



Інструкція з монтажу

Quality, Design and Innovation



home.liebherr.com/fridge-manuals



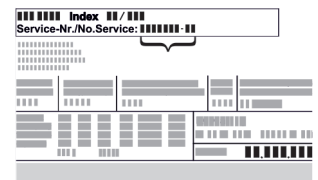






LIEBHERR

Зміст

1	Загальні вказівки з техніки безпеки.....	2
2	Умови встановлення.....	3
2.1	Місце встановлення.....	3
2.2	Підключення електрики.....	3
3	Вимоги до вентиляції.....	3
4	Транспортування пристрою.....	3
5	Розпакувати пристрій.....	3
6	Встановлення пристінної розпірки.....	4
7	Встановлення пристрою.....	4
8	Вирівняйте пристрій.....	4
9	Після встановлення.....	4
10	Утилізація упаковки.....	4
11	Переставляння дверцят.....	5
11.1	Знімання демфера.....	5
11.2	Від'єднання кабельного з'єднання.....	6
11.3	Встановлення дистанційного замка.....	7
11.4	Зняття дверцят.....	7
11.5	Перестановка верхніх опорних деталей.....	8
11.6	Перестановка нижніх опорних деталей.....	10
11.7	Перестановка ручок*.....	11
11.8	Монтаж дверцят внизу.....	12
11.9	Монтаж дверцят вгорі.....	12
11.10	Встановлення кабельного з'єднання.....	13
11.11	Вирівнювання дверцят.....	13
11.12	Встановлення кришок.....	13
11.13	Встановлення демфера.....	14
12	Підключення пристрою.....	14

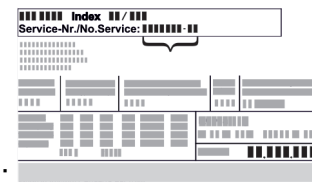
Виробник постійно працює над удосконаленням пристроїв усіх типів і моделей. Можливі зміни форми, оснащення чи технічних характеристик.

Символ	Пояснення
	<p>Прочитати посібник</p> <p>Щоб ознайомитися з усіма перевагами пристрою, уважно прочитайте посібник.</p>
	<p>Додаткова інформація в Інтернеті</p> <p>З цифровою інструкцією з додатковою інформацією та іншими мовами можна ознайомитися в Інтернеті, скориставшись QR-кодом на лицьовій стороні інструкції або ввівши сервісний номер на сайті home.liebherr.com/fridge-manuals.</p> <p>Сервісний номер вказаний на заводській таблиці:</p>  <p><i>Fig.</i> Приблизне відображення</p>
	<p>Перевірити пристрій</p> <p>Перевірте всі частини на ушкодження при транспортуванні. Зверніться в разі недоліків до дилера або в сервісну службу.</p>

Символ	Пояснення
	<p>Відхилення</p> <p>Оскільки один посібник призначений для декількох моделей, можливі певні невідповідності. Абзаци, в яких йдеться про пристрої спеціального призначення, позначені зірочкою (*).</p>
	<p>Інструкції з дії та результат дії</p> <p>Інструкції з дії позначені ►.</p> <p>Результат дії позначений ▷.</p>
	<p>Відео</p> <p>Відео стосовно пристроїв доступні на YouTube-каналі Liebherr-Hausgeräte.</p>

1 Загальні вказівки з техніки безпеки

- Надійно зберігайте цю інструкцію зі встановлення, щоб завжди мати можливість скористатися нею.
- У разі передавання пристрою передавайте його наступному власникові також інструкцію зі встановлення.
- Щоб безпечно і належним чином використовувати пристрій, перед встановленням і користуванням уважно прочитайте цю інструкцію зі встановлення. Завжди дотримуйтеся наведених у ній рекомендацій, вказівок з безпеки та попереджень. Вони мають важливе значення для безпечного і безперебійного встановлення та експлуатації пристрою.
- Перш за все прочитайте загальні вказівки з безпеки у розділі «Загальні вказівки з безпеки» в **інструкції з експлуатації**, що входить до цієї інструкції зі встановлення, і дотримуйтеся їх. У разі втрати **інструкції з експлуатації** можна завантажити з Інтернету, увівши сервісний номер на home.liebherr.com/fridge-manuals. Сервісний номер вказаний на заводській



таблиці:

- Під час встановлення пристрою дотримуйтеся попереджувальних вказівок та інших окремих вказівок в інших розділах:

	НЕБЕЗПЕКА	позначає безпосередньо небезпечну ситуацію, яка може призвести до смерті чи важкого травмування, якщо їй не запобігти.
	ПОПЕРЕДЖЕННЯ	позначає небезпечну ситуацію, яка може призвести до смерті чи важкого травмування, якщо їй не запобігти.
	ОБЕРЕЖНО	позначає небезпечну ситуацію, яка може призвести до травмування легкої або середньої тяжкості, якщо їй не запобігти.
	УВАГА	позначає небезпечну ситуацію, яка може призвести до пошкодження майна, якщо їй не запобігти.
	Вказівка	позначає корисні вказівки та поради.

2 Умови встановлення



ПОПЕРЕДЖЕННЯ

Небезпека загорання через вологість! Якщо на частини, які знаходяться під напругою, або на кабель підключення до електромережі потрапляє волога, то може виникнути коротке замикання.

- ▶ Пристрій створено для використання в закритих приміщеннях. Не використовувати пристрій на свіжому повітрі, а також у вологих місцях та в зоні досяжності бризок води.

2.1 Місце встановлення



ПОПЕРЕДЖЕННЯ

Холодоагент та масло, що виходять! Пожежа. Застосовуваний холодоагент не завдає шкоди навколишньому середовищу, проте легко займається. Масло, що міститься, також легко займається. Холодоагент та масло, що виходять, можуть зайнятися при відповідно високій концентрації та при контакті із зовнішнім джерелом тепла.

- ▶ Не пошкодити трубопроводи контуру холодоагенту та компресор.

- Уникайте встановлення пристрою в місцях потрапляння прямих сонячних променів, поряд із плитою, системою опалення тощо.
- Оптимальне місце встановлення – сухе приміщення з гарною вентиляцією.
- Якщо пристрій встановлено в занадто вологому середовищі, можливе утворення конденсату на зовнішній стінці. Обов'язково забезпечте вільний притік та відтік повітря у місці встановлення.
- Що більше холодоагенту знаходиться в пристрої, то більшим має бути приміщення, в якому знаходиться пристрій. У надто малих приміщеннях у разі витoku може утворюватися вогнебезпечна суміш газу та повітря. На кожні 8 г холодоагенту має припадати щонайменше 1 м³ об'єму приміщення для встановлення пристрою. Дані про вміст холодоагенту вказано на заводській табличці всередині пристрою.
- Підлога у місці встановлення повинна бути горизонтальною і рівною.

- Місце встановлення має відповідати вазі пристрою разом з максимальним завантаженням.
- Використання у вибухонебезпечних зонах заборонене.

2.2 Підключення електрики



ПОПЕРЕДЖЕННЯ

Небезпека пожежі через неналежне встановлення!

- ▶ Слідкуйте за тим, щоб не перетиснути мережевий кабель під пристроєм під час встановлення.
- ▶ Встановлюйте пристрій таким чином, щоб він не торкався вилки або мережевих кабелів.
- ▶ Не підключайте до розеток, розташованих за пристроєм, інші пристрої.
- ▶ **Забороняється** встановлювати й експлуатувати позаду пристроїв подовжувачі й розподільні колодки, а також інші електронні пристрої (наприклад галогенні трансформатори).

3 Вимоги до вентиляції

УВАГА

Небезпека ушкоджень внаслідок перегрівання через недостатню вентиляцію!

За умов слабкої вентиляції може виникнути ушкодження компресора.

- ▶ Слідкуйте за тим, щоб зберігався достатній рівень вентиляції.
- ▶ Зверніть увагу на вимоги до вентиляції.

Якщо пристрій інтегрується в кухонну секцію, обов'язково дотримуватись наступних вимог стосовно вентиляції:

- Розпірні ребра на задній стороні пристрою слугують для забезпечення достатньої вентиляції. В своїй кінцевій позиції вони не повинні знаходитись у заглибленнях або проїмах.
- Існує правило: чим більший переріз вентиляційного отвору, тим менше електроенергії потрібно пристрою для роботи.

4 Транспортування пристрою



ПОПЕРЕДЖЕННЯ

Небезпека пошкодження пристрою через биття скла!*

У разі транспортування на висоті більше ніж 1500 м можуть пошкодитися скляні дверцята. Гострі осколки можуть спричинити важкі ушкодження.

- ▶ Використовуйте засоби захисту.

Під час транспортування пристрою зверніть увагу:

- ▶ Пристрій транспортувати у вертикальному положенні.
- ▶ Пристрій транспортувати двома особами.

За першого введення в експлуатацію:

- ▶ пристрій транспортувати в упаковці.

Під час транспортування пристрою після першого введення в експлуатацію (наприклад, переїзд або очищення):

- ▶ Випорожніть пристрій.
- ▶ Зафіксуйте двері від ненавмисного відчинення.

5 Розпакувати пристрій

У разі виявлення пошкоджень на пристрої слід негайно – до під'єднання – звернутися до постачальника.

Встановлення пристінної розпірки

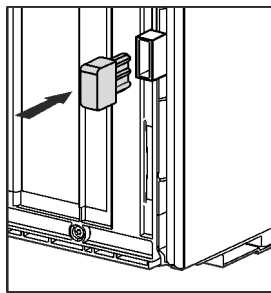
- ▶ Перевірте пристрій і упаковку на ушкодження при транспортуванні. негайно зверніться до постачальника, якщо є підозра про будь-які ушкодження.
- ▶ Видаліть усі сторонні матеріали з задньої стінки та бічних стінок пристрою, які можуть завадити належному встановленню, притоку та відтоку повітря.
- ▶ Зняти всі захисні плівки з пристрою. Не використовувати при цьому предмети з кутами або гострі предмети!

6 Встановлення пристінної розпірки

Завдяки пристінним розпіркам ваш пристрій досягатиме заявленого споживання енергії, а за високої вологості навколишнього середовища не утворюватиметься конденсат. Без використання пристінних розпірок пристрій повністю працездатний, але споживає трохи більше енергії.

Якщо вставити настінні розпірки, то глибина пристрою збільшиться приблизно на 15 мм.

- ▶ Пристрій із пристінними розпірками: Установіть пристінну розпірку на зворотній стороні пристрою ліворуч і праворуч знизу.



7 Встановлення пристрою



ОБЕРЕЖНО

Небезпека травмування важким пристроєм!

- ▶ Транспортуйте пристрій до місця розташування силами двох осіб.



ОБЕРЕЖНО

Це може призвести до травм чи пошкодження пристрою.* Дверцята можуть вдаритися об стіну і таким чином пошкодитися. Пошкоджене скло дверцят може призвести до травмування!

- ▶ Захищайте дверцята від ударів об стіну. Встановіть на стіну стопор для дверцят, наприклад з повсті.
- ▶ Обмежувач відкриття дверей на 90° можна додатково замовити через сервісний центр.



ПОПЕРЕДЖЕННЯ

Небезпека травмування та пошкодження через нестійкий пристрій!

Пристрій може перевернутися.

- ▶ Закріпити пристрій згідно інструкцій.



ПОПЕРЕДЖЕННЯ

Це може призвести до загорання чи пошкодження пристрою!

- ▶ Забороняється встановлювати на холодильнику пристрої, що випромінюють тепло, наприклад, мікрохвильові печі і тостери!

Переконайтеся, що дотримані наступні умови:

- Переміщення пристрою дозволене виключно у не завантаженому стані.
- Встановлюйте пристрій лише з допомогою.

8 Вирівняйте пристрій



ОБЕРЕЖНО

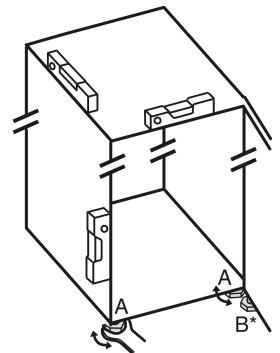
Перекидання та випадання дверей пристрою можуть призвести до отримання травми чи пошкодження пристрою!

Якщо додаткова регульована ніжка на нижньому опорному кронштейні не правильно контактує з підлогою, можуть двері випасти або пристрій перекинутись. Це може призвести до матеріальної шкоди та ушкоджень.

- ▶ Викрутіть додаткову регульовану ніжку на опорному кронштейні, доки він не буде опиратися на підлогу.
- ▶ Потім поверніть на 90°.

- ▶ Завдяки ватерпасу надійно встановіть пристрій у вертикальному положенні, відрегулювавши ніжки (A) за допомогою гайкового ключа.

- ▶ Після цього підпріть дверцята: витягуйте ніжку на опорному кронштейні (B) до тих пір, поки вона не буде опиратися на підлогу, потім крутіть далі під кутом 90°.



9 Після встановлення

- ▶ Зніміть захисну плівку з зовнішньої стінки корпуса.
- ▶ Зніміть захисну плівку з декоративних панелей.
- ▶ Зніміть захисну плівку з декоративних панелей та передніх стінок висувних ящиків.
- ▶ Зніміть захисну плівку зі сталевої задньої стінки.
- ▶ Зніміть елементи захисту при транспортуванні.
- ▶ Очистьте пристрій. (див. інструкцію з експлуатації)
- ▶ Занотуйте тип (модель, номер), позначення пристрою, номер пристрою/серійний номер, дату покупки й адресу продавця.

10 Утилізація упаковки



ПОПЕРЕДЖЕННЯ

Небезпека задушення пакувальними матеріалами та плівкою!

- ▶ Не дозволяйте дітям гратися з пакувальними матеріалами.

Упаковка виготовлена із матеріалів, які підлягають повторному використанню.

- Гофрований картон/картон
- Деталі із спіненого полістиролу
- Поліетиленова плівка та мішок.
- Стрічки-стяжки з поліпропілену
- збита цвяхами дерев'яна рама з вставкою з поліетилену*
- ▶ Пакувальні матеріали слід здавати до офіційно визначеного приймального пункту.

11 Переставляння дверцят

Інструмент

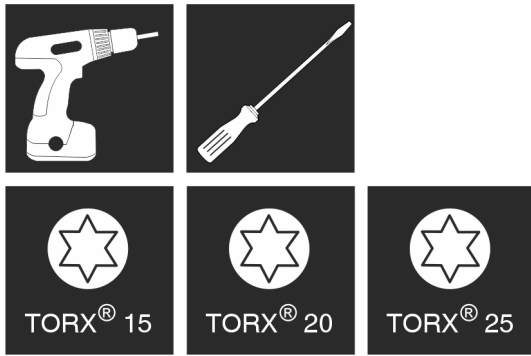


Fig. 1



ПОПЕРЕДЖЕННЯ

Небезпека травмування через дверцята, що можуть впасти!

Якщо опорні деталі недостатньо добре прикручені, дверцята можуть впасти. Це може призвести до тяжких ушкоджень. Крім того, якщо дверцята не зачиняються щільно, прилад охолоджує неправильно.

- ▶ Закрутіть опорні кронштейни/опорний палець із зусиллям мін. 4 Нм.
- ▶ Перевіряйте, чи міцно затягнуті всі болти, в разі необхідності – затягуйте їх.

УВАГА

Деталі під напругою!

Ушкодження електричні компоненти.

- ▶ Витягніть мережевий штекер, перш ніж виконувати переставляння дверцят.

Для пристроїв з демпфером дійсні розділи:

- Для пристроїв з демпфером
- Для всіх пристроїв

УВАГА

Може призвести до пошкодження пристроїв Side-by-Side через накопичення конденсату!*

Деякі прилади можуть бути встановлені поруч у вигляді комбінації Side-by-Side.

Якщо ваш пристрій **можна встановлювати впритул до інших охолоджувальних пристроїв (SBS):**

- ▶ встановити комбінацію SBS відповідно до вкладеного аркуша.

Якщо **розташування пристроїв задане попередньо:**

- ▶ не переставляйте дверцята.

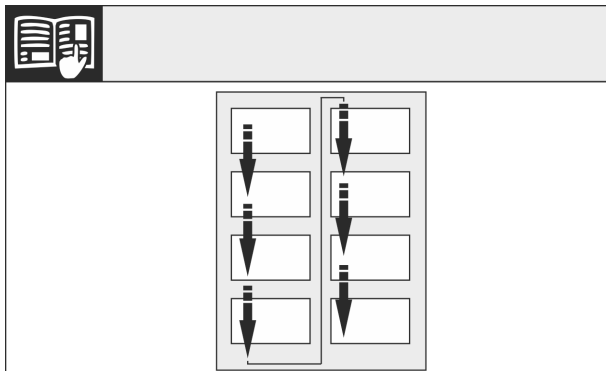


Fig. 2

Звернути увагу на напрям зчитування.

11.1 Знімання демпфера

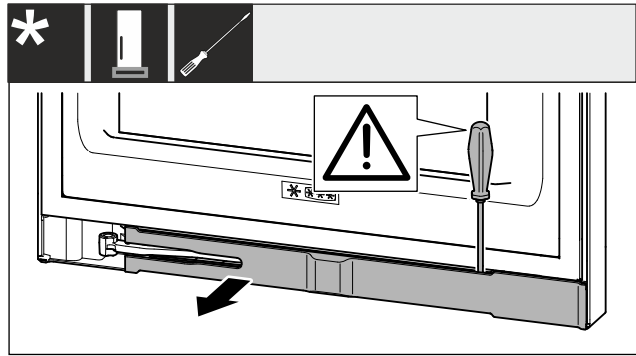


Fig. 3

- ▶ Відкрийте дверцята.

УВАГА

Може призвести до пошкодження пристроїв!

Якщо пошкоджено прокладку, дверцята зачиняються не правильно і температура охолодження недостатньо низька.

- ▶ Не можна пошкоджувати прокладку за допомогою викрутки!

- ▶ За допомогою шліцевої викрутки звільніть накладку від фіксатора та поверніть убік Fig. 3 ()

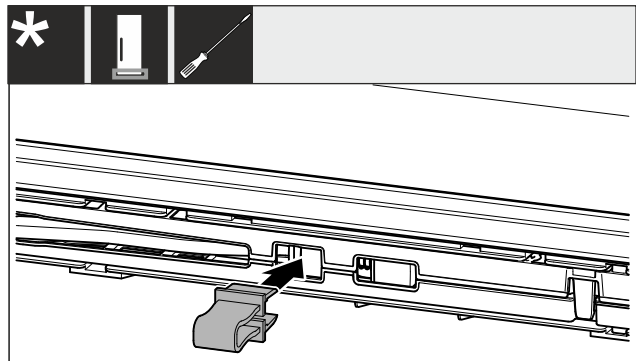


Fig. 4

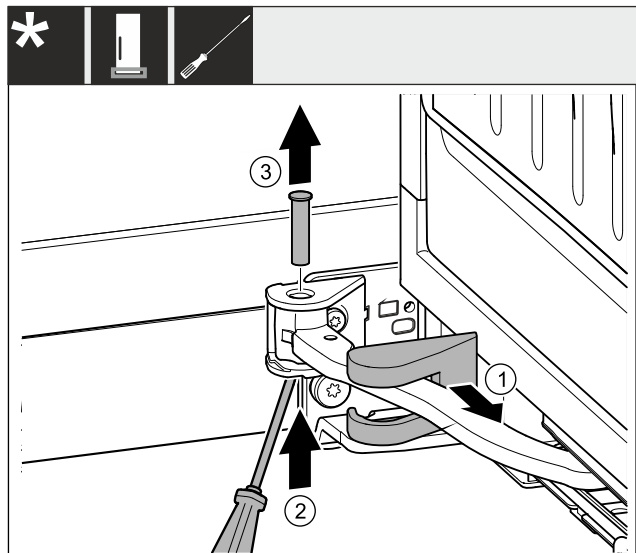


ОБЕРЕЖНО

Небезпека роздавлювання шарніром, що складається!

- ▶ Зафіксуйте запобіжник.

- ▶ Зафіксуйте запобіжник в отворі Fig. 4 ()



Переставляння дверцят

Fig. 5

- ▶ Зніміть кришку опорного кронштейна та перемістіть вздовж шарніра. Fig. 5 (1)
- ▶ Рукою чи викруткою підійміть палець знизу. Fig. 5 (2)
- ▶ Перемістіть викрутку під голівку пальця і витягніть. Fig. 5 (3)

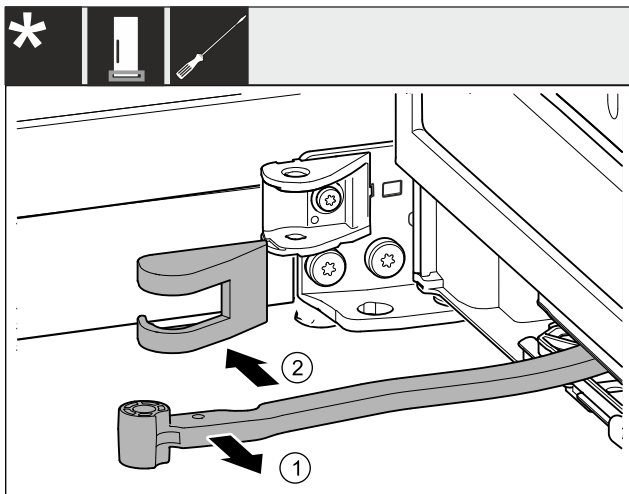


Fig. 6

- ▶ Поверніть шарнір у напрямку дверцят. Fig. 6 (1)
- ▶ Зніміть кришку опорного кронштейна. Fig. 6 (2)

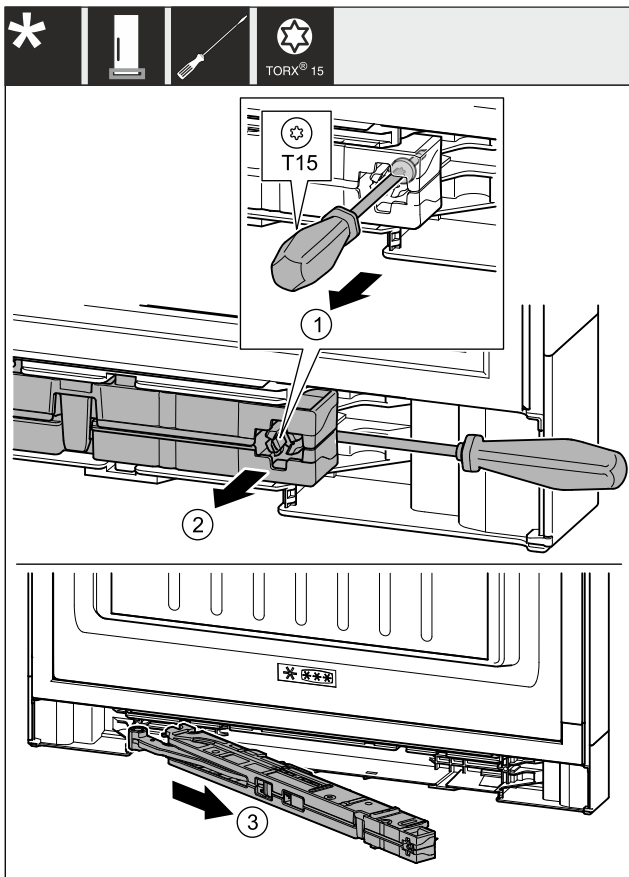


Fig. 7

- ▶ Відкрутіть гвинт на демпферному вузлі за допомогою викруттки T15 прибл. на 14 мм. Fig. 7 (1)
- ▶ Перемістіть викрутку з боку ручки за демпферний вузол. Поверніть вузол уперед. Fig. 7 (2)
- ▶ Витягніть вузол. Fig. 7 (3)
- ▶ Відкласти демпферний вузол.

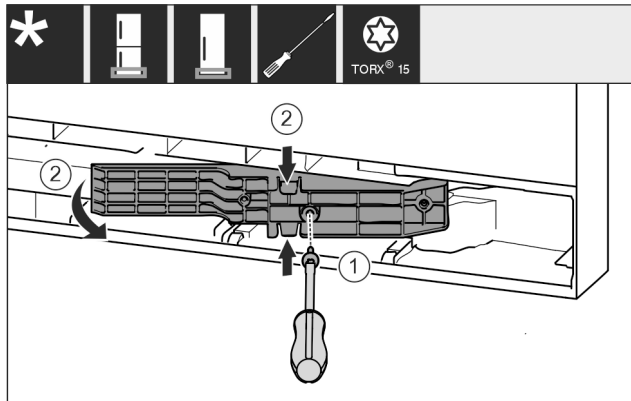


Fig. 8 *

- ▶ Ослабити гвинти за допомогою викруттки T15. Fig. 8 (1)*
- ▶ Витягнути деталь адаптера. Fig. 8 (2)*

11.2 Від'єднання кабельного з'єднання

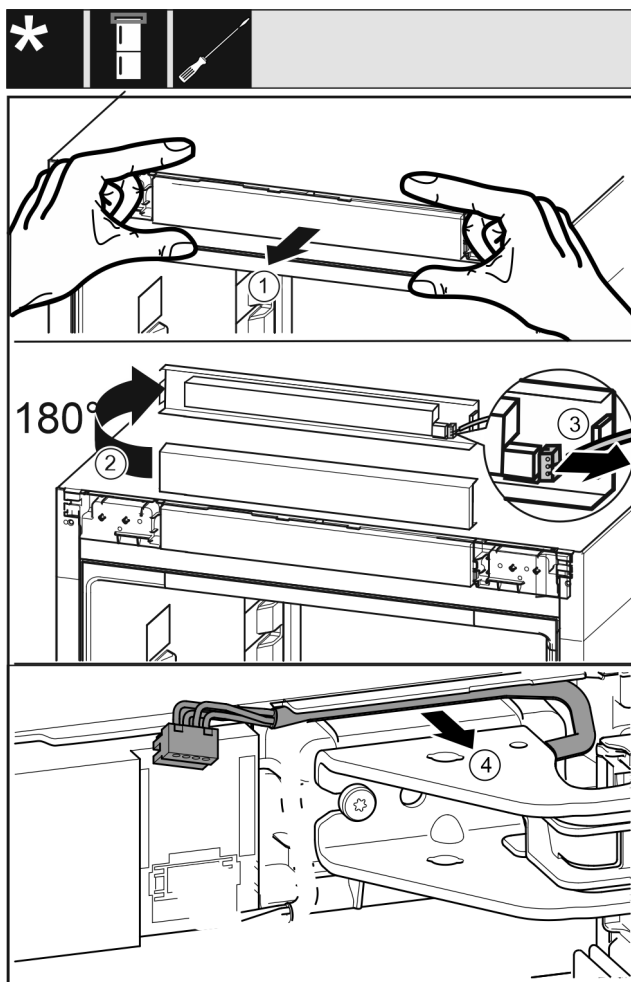


Fig. 9

- ▶ Обережно ослабити невелику панель керування пристрою вперед. Fig. 9 (1)
- ▶ Повернути невелику панель керування вгору на 180°. Fig. 9 (2)
- ▶ Притиснути фіксувальний виступ вниз та обережно витягнути штекер. Fig. 9 (3)
- ▶ Обережно від'єднати кабель над опорним кронштейном від направляючої. Fig. 9 (4)

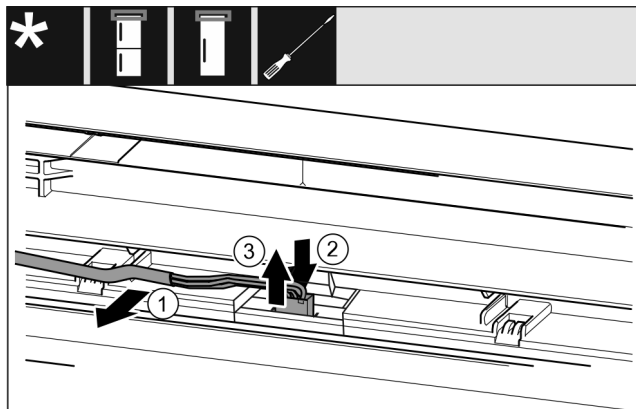


Fig. 10

- ▶ Обережно витягніть сірий кабель з направляючої в дверцятах. Fig. 10 (1)
- ▶ Притисніть назад накладку за штекером. Fig. 10 (2)
- ▶ Обережно витягніть штекер рухом вгору. Fig. 10 (3)

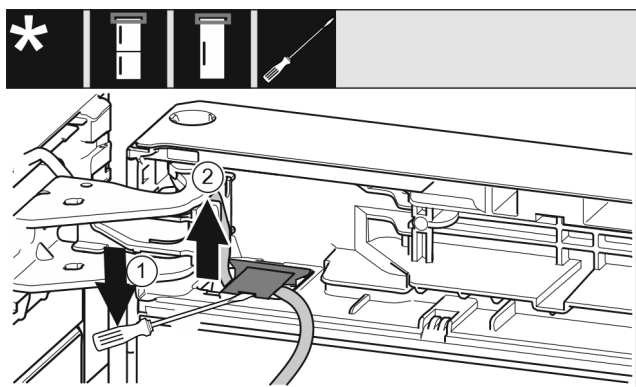


Fig. 11

- ▶ З допомогою шліцевої викрутки підняти і витягнути кришку. Fig. 11 (1)
- ▶ Витягніть кабель. Fig. 11 (2)

11.3 Встановлення дистанційного замка

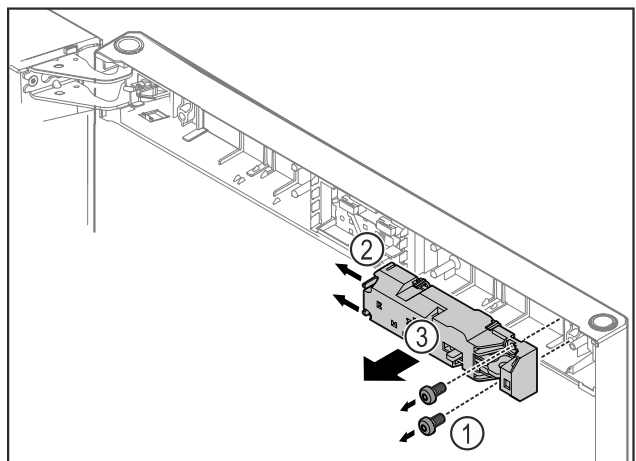


Fig. 12

- ▶ Зніміть гвинти Fig. 12 (1).
- ▶ Фіксувальний виступ Fig. 12 (2) відтиснути вбік і зняти дистанційний замок Fig. 12 (3).

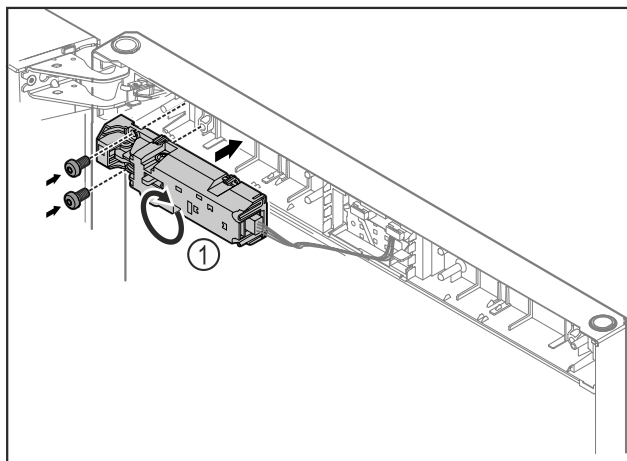


Fig. 13

- ▶ Поверніть дистанційний замок Fig. 13 (1) на 180° і закріпіть на протилежній стороні.

11.4 Зняття дверцят

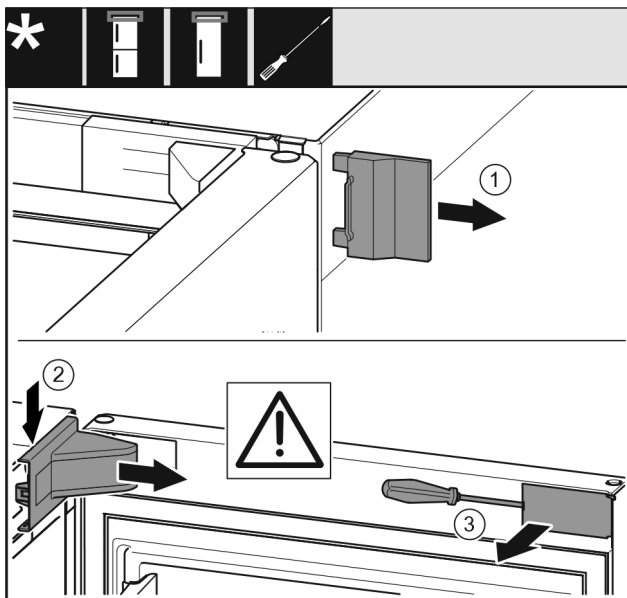


Fig. 14

- ▶ Відкрийте дверцята.

УВАГА

Може призвести до пошкодження пристроїв! Якщо пошкоджено прокладку, дверцята зачиняються не правильно і температура охолодження недостатньо низька.

- ▶ Не можна пошкоджувати прокладку за допомогою викрутки!

- ▶ Зніміть зовнішню кришку. Fig. 14 (1)
- ▶ Звільніть і ослабте кришку опорного кронштейна. Зніміть кришку опорного кронштейна. Fig. 14 (2)
- ▶ За допомогою шліцевої викрутки звільніть накладку від фіксатора та поверніть убік. Fig. 14 (3)

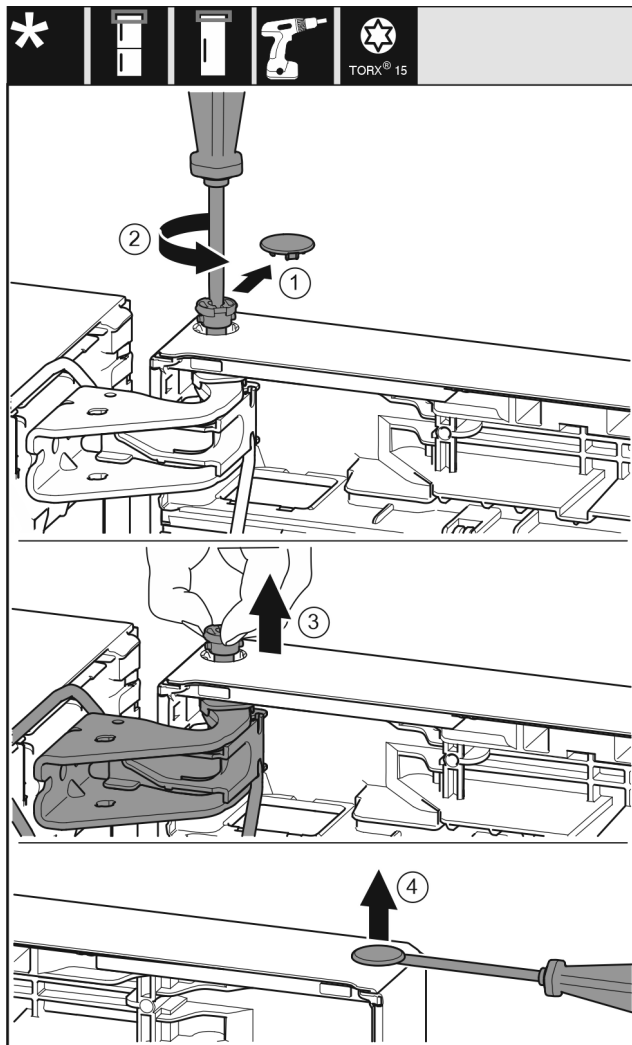


Fig. 15



ОБЕРЕЖНО

Небезпека пошкодження пристрою через перекидання дверцят!

- ▶ Добре притримуйте дверцята.
- ▶ Обережно зачіняйте дверцята.

- ▶ Підніміть і відставте в сторону дверцята.

11.5 Перестановка верхніх опорних деталей

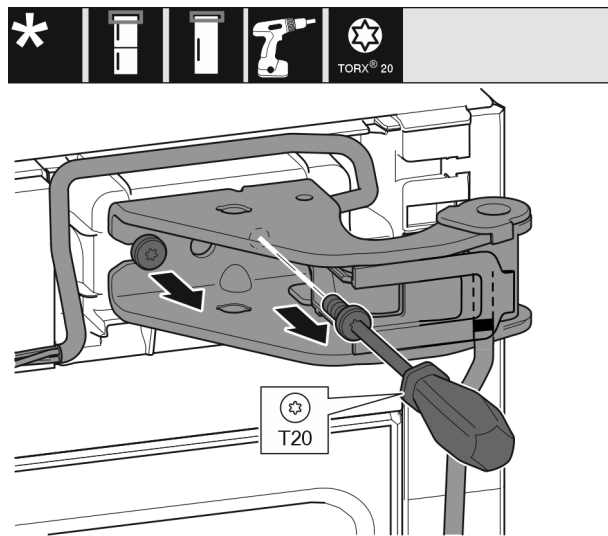


Fig. 16

- ▶ За допомогою викрутки T20 викрутіть обидва гвинти.
- ▶ Підніміть і зніміть опорний кронштейн і кабель.

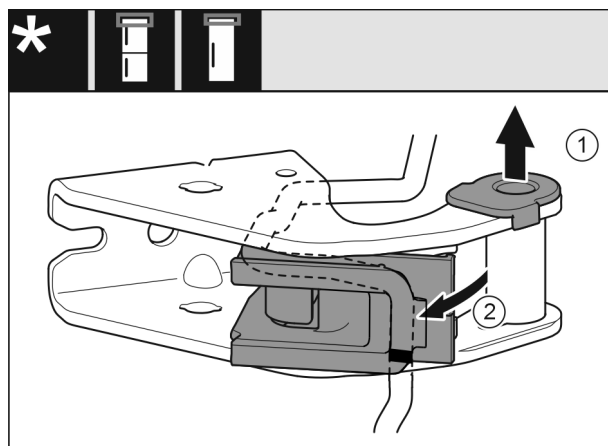


Fig. 17

- ▶ Витягніть із напрямної опорну втулку. Fig. 17 (1)
- ▶ Поверніть вбік тримач кабелю. Fig. 17 (2)

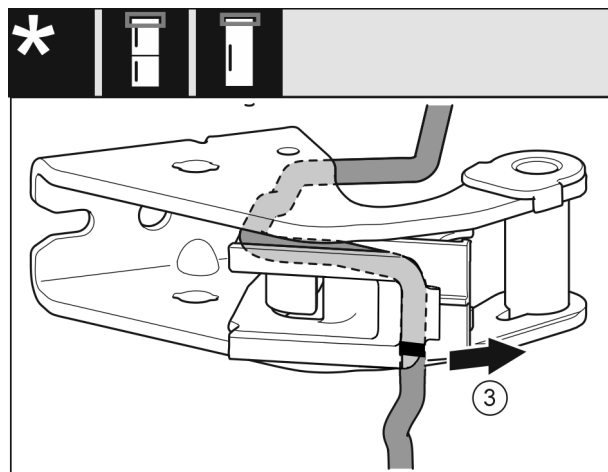


Fig. 18

- ▶ Демонтуйте кабель із тримачем кабелю з опорного кронштейну. Fig. 18 (3)

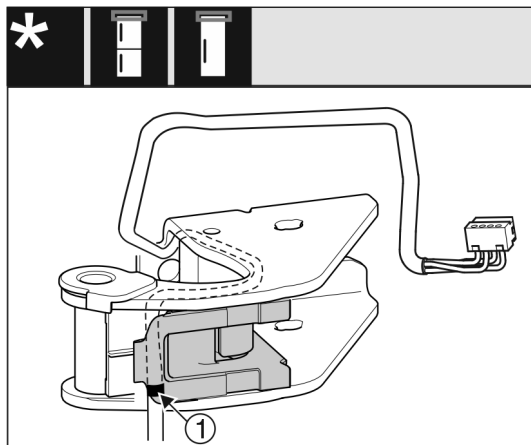


Fig. 19

- ▶ Вставити кабель дзеркально у верхній паз тримача кабелю.
- ▶ При цьому середнє маркування має знаходитися на краю тримача кабелю Fig. 19 (1).
- ▶ Поверніть тримач кабелю у вихідне положення.

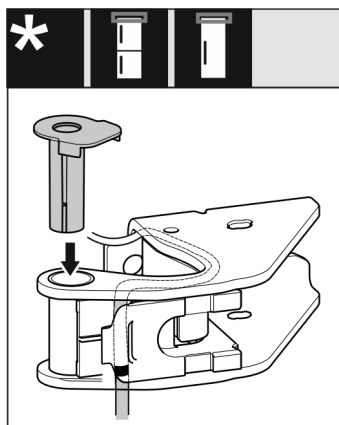


Fig. 20

- ▶ Встановіть та зафіксуйте опорний втулок з іншого боку.

УВАГА

Небезпека перетискання кабелю

- ▶ При прокладанні кабелю звертайте увагу на маркування. Кінець кабелю з подвійним маркуванням має входити у кінцеву частину дверей.

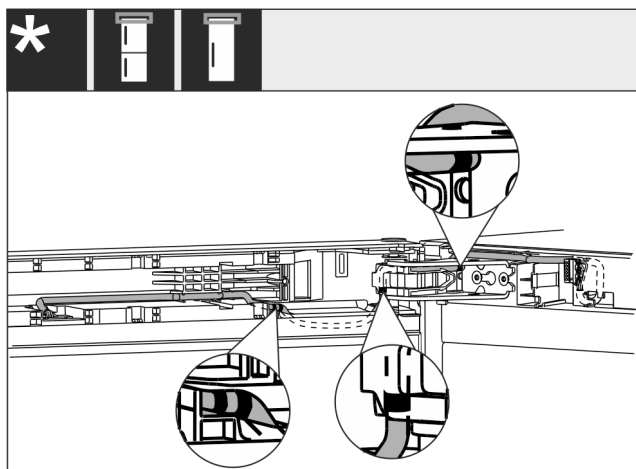


Fig. 21

Після перестановки прокладка кабелю має виглядати як на зображенні.

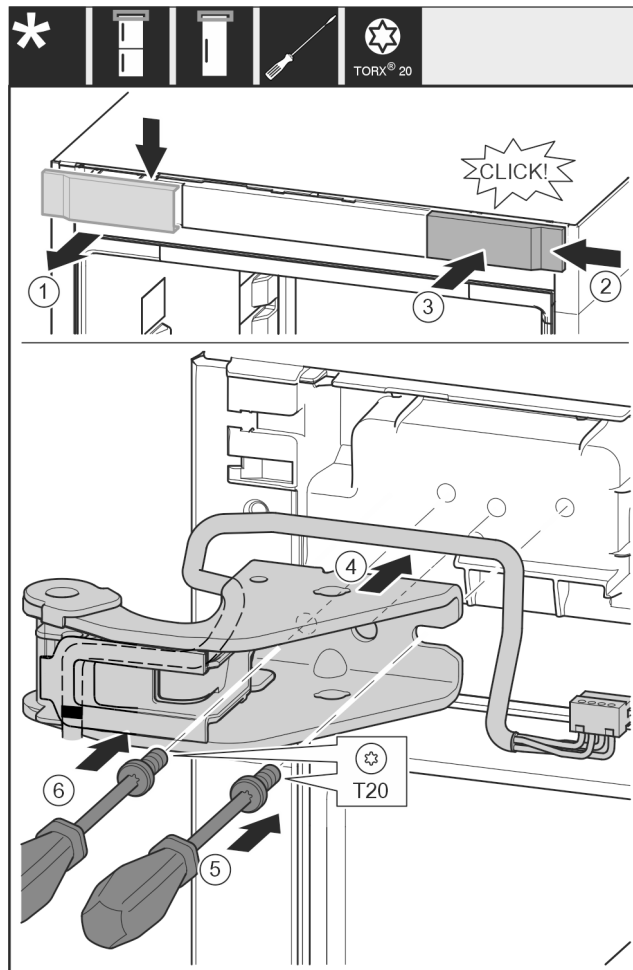


Fig. 22

- ▶ Зніміть кришку вгору вперед. Fig. 22 (1)
- ▶ Почепіть кришку, що повернута на 180°, з іншого боку праворуч. Fig. 22 (2)
- ▶ Зафіксуйте кришку. Fig. 22 (3)
- ▶ Встановіть верхній опорний кронштейн. Fig. 22 (4)
- ▶ Встановіть та закрутіть гвинт за допомогою викрутки T20. Fig. 22 (5)
- ▶ Встановіть та закрутіть гвинт за допомогою викрутки T20. Fig. 22 (6)

Переставляння дверцят

11.6 Перестановка нижніх опорних деталей

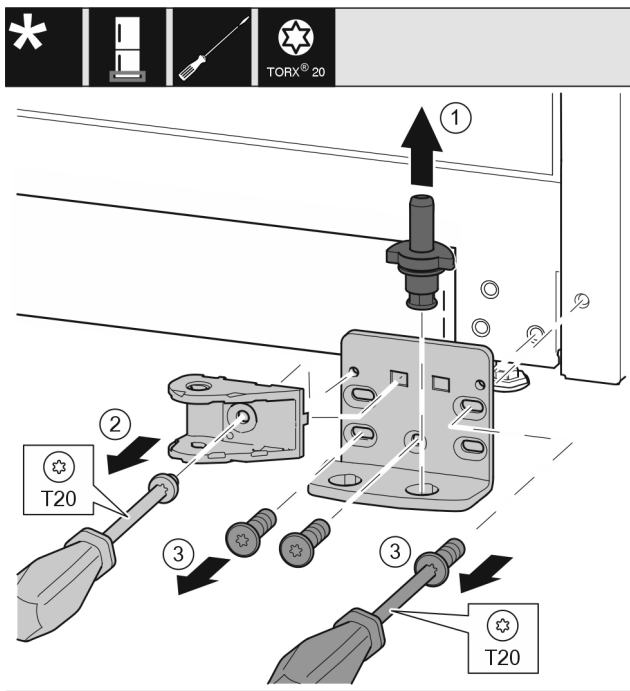


Fig. 23

- ▶ Опорний гвинт цілком витягніть рухом вгору. Fig. 23 (1)
- ▶ Викрутіть гвинт за допомогою викрутки T20 та зніміть з'єднувальний елемент демфера. Fig. 23 (2)
- ▶ Викрутіть гвинти за допомогою викрутки T20 та зніміть опорний кронштейн. Fig. 23 (3)

Для всіх пристроїв:

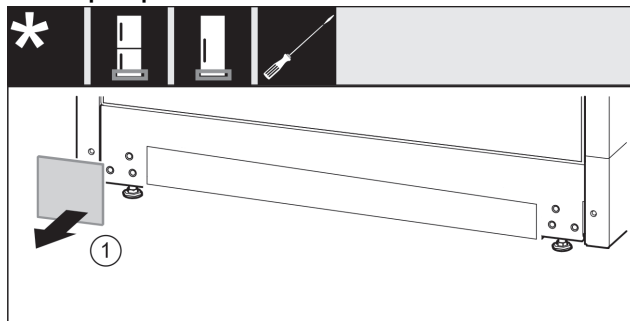


Fig. 24

- ▶ Зніміть кришку. Fig. 24 (1)

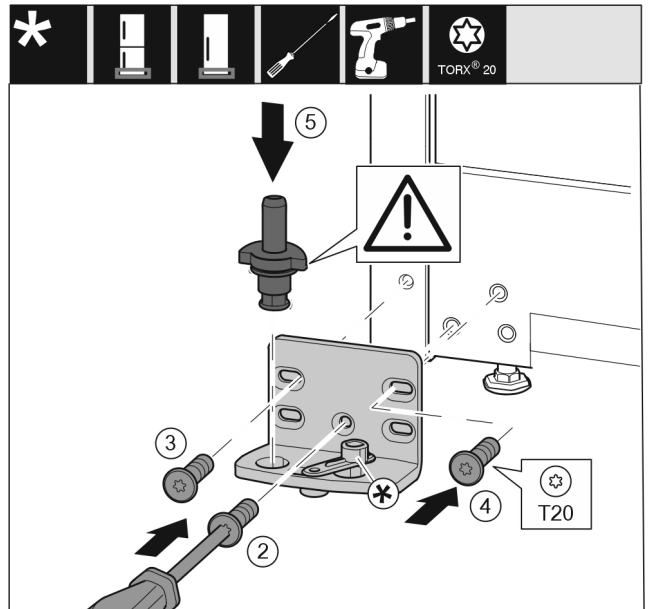


Fig. 25

- ▶ Встановіть опорний кронштейн з іншого боку і закріпіть гвинтами за допомогою викрутки T20. Почніть із гвинта 2 знизу посередині. Fig. 25 (2)
- ▶ Закрутіть гвинти 3 та 4. Fig. 25 (3,4)
- ▶ Вставте цілком опорний гвинт. При цьому виступ фіксатора повинен бути спрямований назад. Fig. 25 (5)

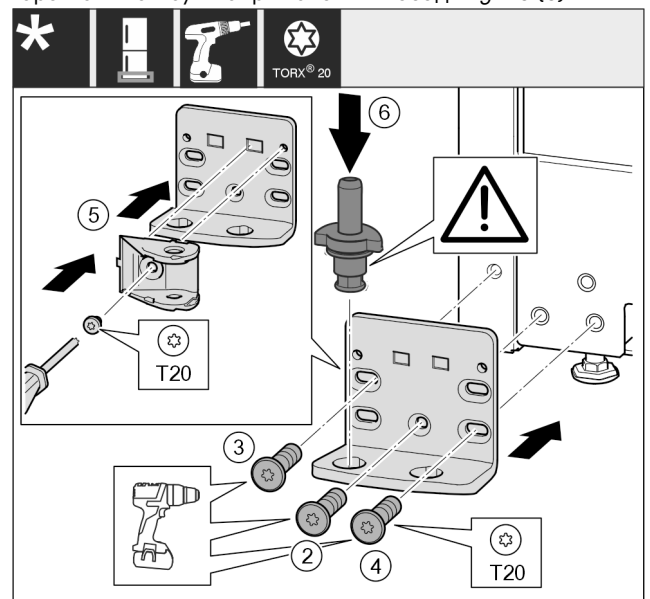


Fig. 26

- ▶ Встановіть опорний кронштейн з іншого боку і закріпіть гвинтами за допомогою викрутки T20. Почніть із гвинта 2 знизу посередині. Fig. 26 (2)
- ▶ Закрутіть гвинти 3 та 4. Fig. 26 (3,4)
- ▶ Поверніть з'єднувальний елемент демфера на 180°. Пригвинтіть з іншого боку опорного кронштейна за допомогою викрутки T20. Fig. 26 (5)
- ▶ Вставте цілком опорний гвинт. При цьому виступ фіксатора повинен бути спрямований назад. Fig. 26 (6)

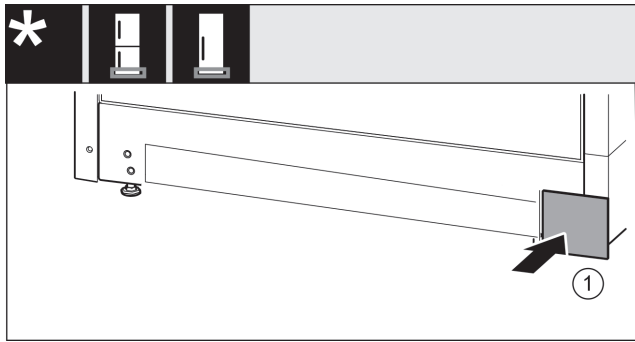


Fig. 27

► Знову вставте кришку з іншого боку. Fig. 27 (1)

11.7 Перестановка ручок*

Для всіх пристроїв:

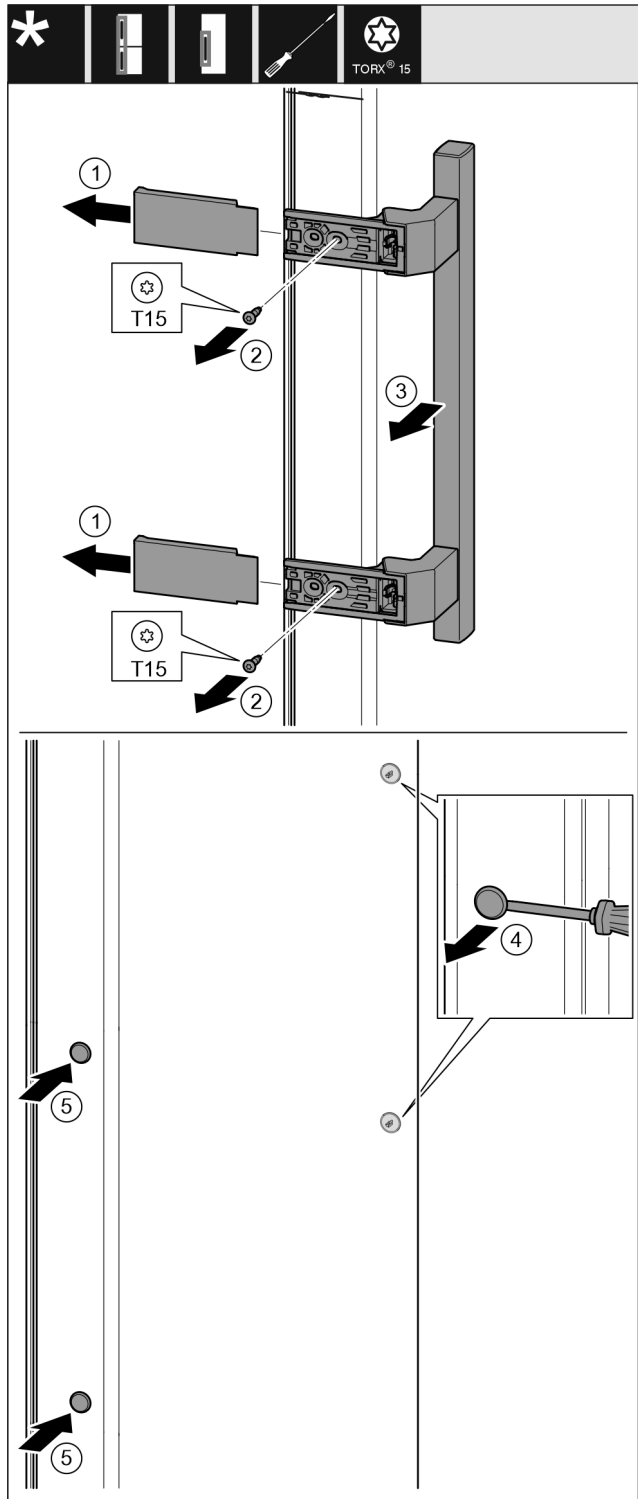


Fig. 28

- Зніміть кришку. Fig. 28 (1)
- Викрутіть гвинти за допомогою викрутки T15. Fig. 28 (2)
- Зніміть ручку. Fig. 28 (3)
- За допомогою шліцевої викрутки обережно підійміть бокову пробку та витягніть її. Fig. 28 (4)
- Знову вставте пробку з іншого боку. Fig. 28 (5)

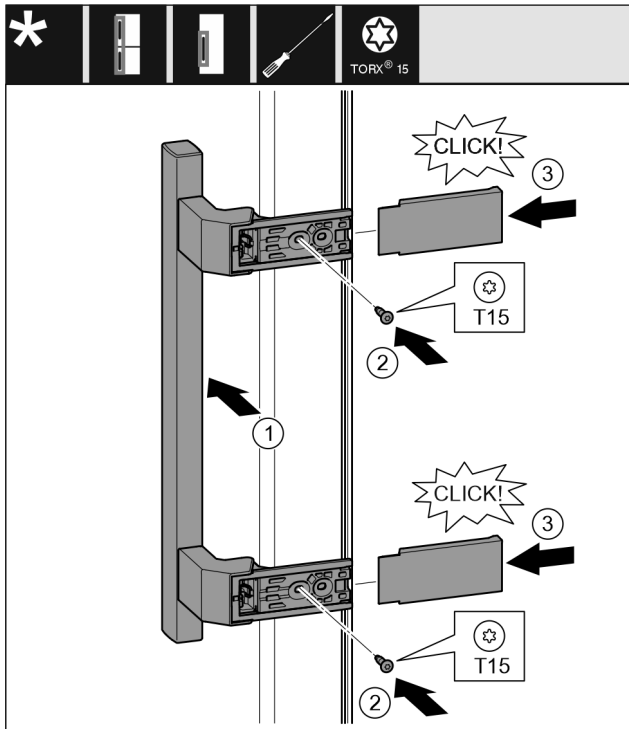


Fig. 29

- ▶ Встановіть ручку з протилежного боку. Fig. 29 (1)
- ▷ Отвори для гвинтів повинні знаходитись точно один над одним.
- ▶ За допомогою викрутки T15 закрутіть гвинти. Fig. 29 (2)
- ▶ Встановіть збоку кришки і посуньте їх. Fig. 29 (3)
- ▷ Слідкуйте за правильною фіксацією.

11.8 Монтаж дверцят вниз

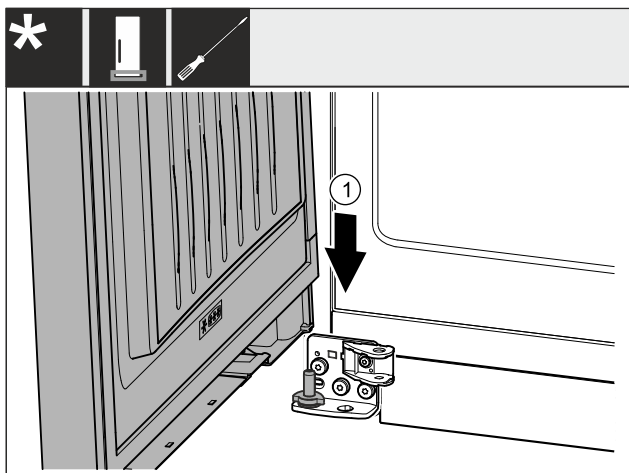


Fig. 30

- ▶ Встановіть дверцята зверху на нижній опорний гвинт. Fig. 30 (1)

11.9 Монтаж дверцят вгорі

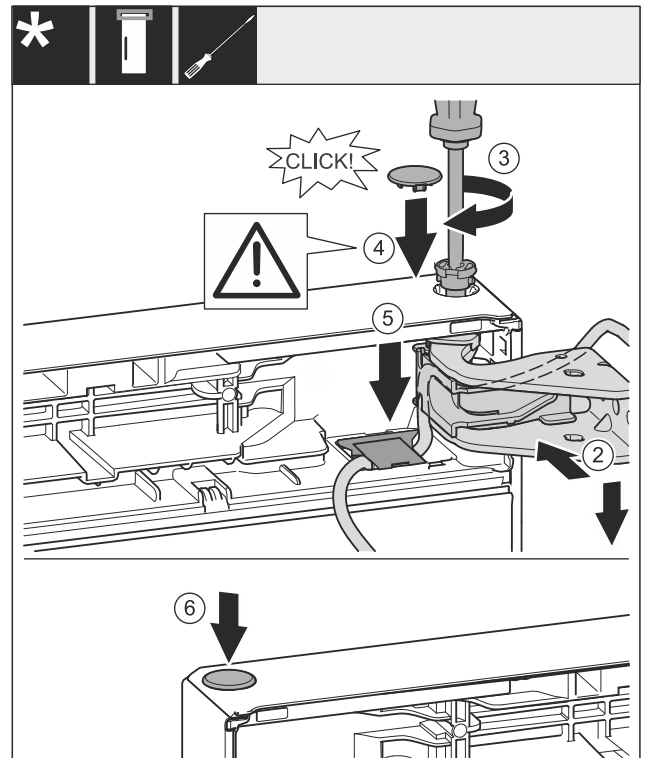


Fig. 31

- ▶ Вирівняйте дверцята зверху по отвору в опорному кронштейні. Fig. 31 (2)
- ▶ Вставте палець та закрутіть за допомогою викрутки T15. Fig. 31 (3)
- ▶ Встановіть захисну кришку для захисту дверцят: вставте захисну кришку і проконтролюйте, щоб вона прилягала до дверцят. Якщо це не так, повністю вставте палець. Fig. 31 (4)

УВАГА

Защемлення кабелю

- ▶ Маркування на кабелю має бути у тримачі посередині. Накладка з довшим отвором має бути направлена вперед.
- ▶ Вставте кришку і натисніть на неї до клацання. Fig. 31 (5)
- ▶ Вставте пробку. Fig. 31 (6)

11.10 Встановлення кабельного з'єднання

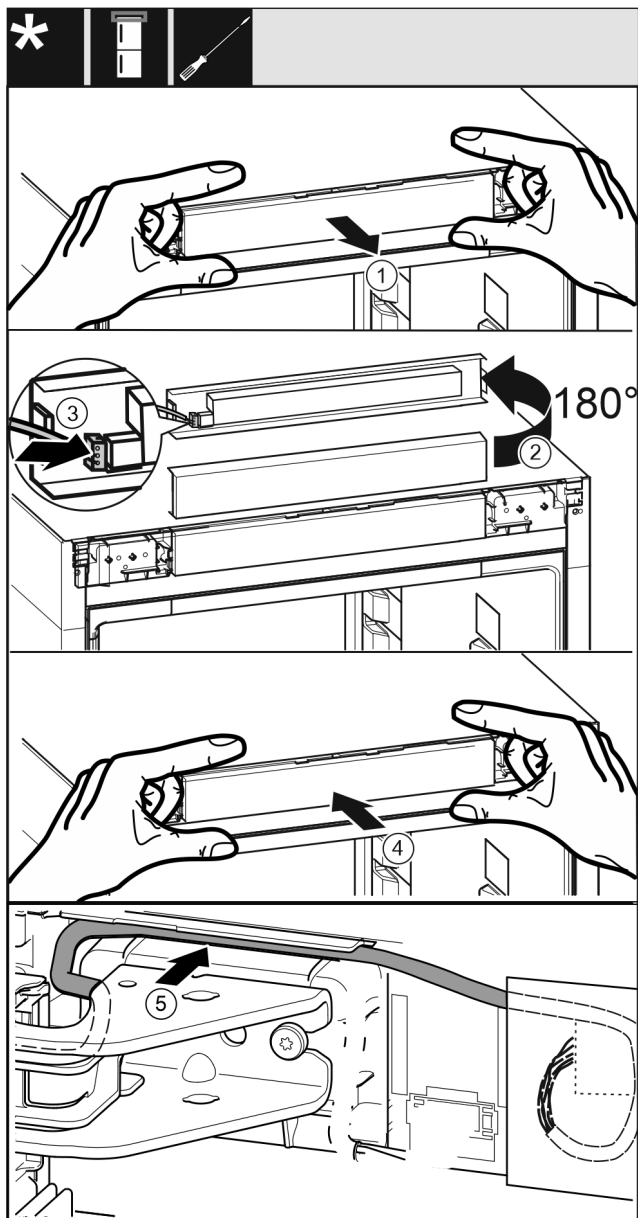


Fig. 32

- ▶ Обережно витягніть невелику панель керування. Fig. 32 (1)
- ▶ Поверніть панель на 180° вгору. Fig. 32 (2)
- ▶ Зафіксуйте штекер на невеликій панелі керування. Fig. 32 (3)
- ▶ Знову зафіксувати невелику панель керування на пристрої. Fig. 32 (4)
- ▶ Обережно розташуйте сірий кабель в направляючій над верхнім опорним кронштейном. Fig. 32 (5)

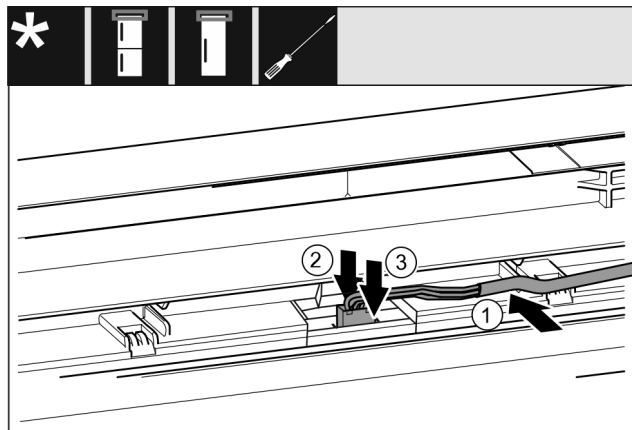


Fig. 33

- ▶ Вставте сірий кабель в направляючу в верхніх дверцятах. Fig. 33 (1)
- ▶ Притисніть фіксувальний виступ назад. Fig. 33 (2)
- ▶ Зафіксуйте штекер. Fig. 33 (3)
- ▶ За потреби решту довжини кабелю розташуйте в направляючій у вигляді петлі.

11.11 Вирівнювання дверцят

Для всіх пристроїв:



ПОПЕРЕДЖЕННЯ

Небезпека травмування через дверцята, що можуть впасти!

Якщо опорні деталі недостатньо добре прикручені, дверцята можуть впасти. Це може призвести до тяжких ушкоджень. Крім того, якщо дверцята не зачиняються щільно, прилад охолоджує неправильно.

- ▶ Закрутіть опорні кронштейни із зусиллям 4 Нм.
- ▶ Перевіряйте, чи міцно затягнуті всі болти, в разі необхідності – затягуйте їх.
- ▶ У разі необхідності, за допомогою двох поздовжніх отворів на опорному кронштейні знизу встановіть дверцята на одній осі з корпусом. Для цього викрутіть середній гвинт в нижньому опорному кронштейні за допомогою інструмента T20, який входить до комплекту поставки. Решту гвинтів трохи ослабте за допомогою інструмента T20 або викрутки T20 і вирівняйте, користуючись поздовжніми отворами.
- ▶ Підіпріть дверцята: за допомогою ріжкового ключа SW10 викручуйте ніжку на нижньому опорному кронштейні, доки вона не буде опиратись на підлогу, потім поверніть ще на 90°.

11.12 Встановлення кришок

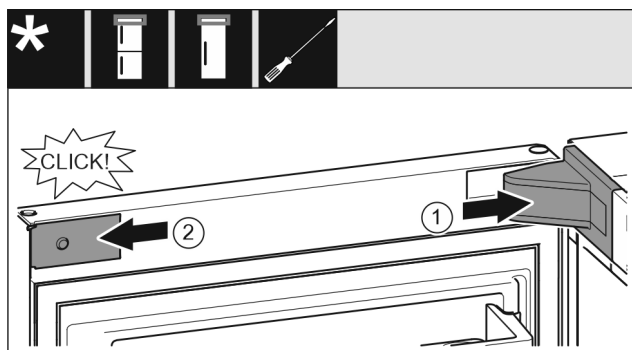


Fig. 34

Дверцята відкриті на 90°.

Підключення пристрою

- ▶ Встановіть та зафіксуйте кришку опорного кронштейна, у разі необхідності – обережно розтисніть. Fig. 34 (1)
- ▶ Встановіть збоку і зафіксуйте накладку. Fig. 34 (2)

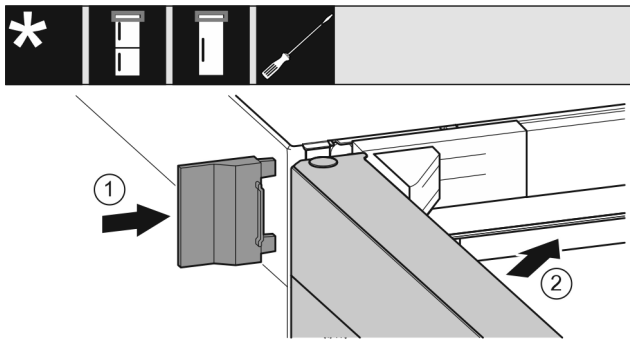


Fig. 35

- ▶ Насуньте зовнішню кришку. Fig. 35 (1)

11.13 Встановлення демпфера

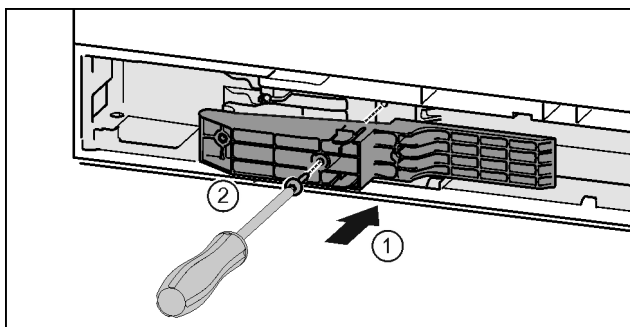


Fig. 36 *

- ▶ Вставте деталь адаптера в отвір з боку ручки. Fig. 36 (1)*
- ▶ За допомогою викрутки T15 закрутіть гвинти. Fig. 36 (2)*

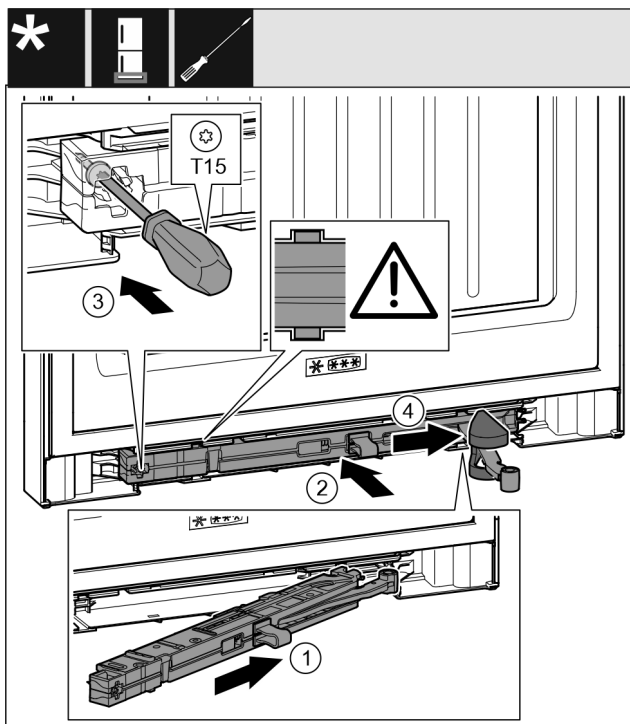


Fig. 37

- ▶ Під нахилом просуньте демпферний вузол з боку опорного кронштейна в отвір до упору. Fig. 37 (1)
- ▶ Повністю вставте демпферний вузол в отвір. Fig. 37 (2)

- ▶ Вузол розміщений правильно, якщо ребро демпферного вузла знаходиться в направляючій.
- ▶ Закрутіть гвинт за допомогою викрутки T15. Fig. 37 (3)
- ▶ Просуньте кришку через шарнір. Fig. 37 (4)

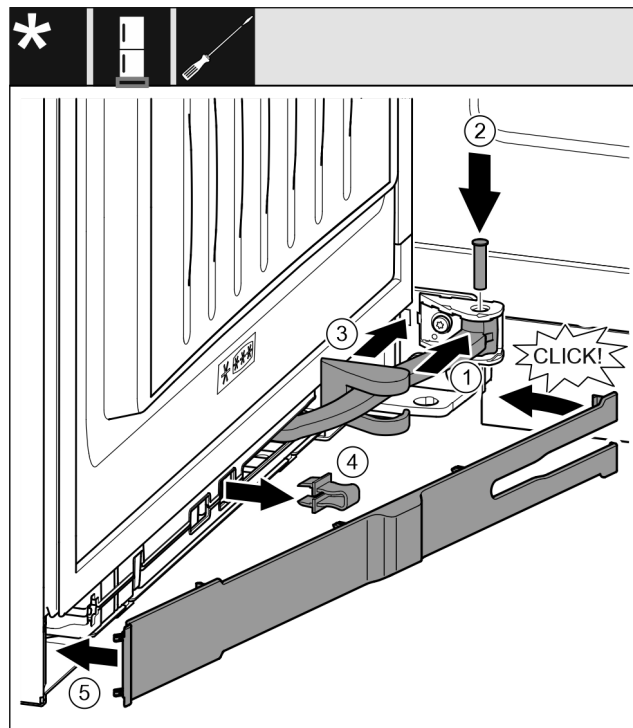


Fig. 38

Дверцята відкриті на 90°

- ▶ Поверніть шарнір у навішуванні. Fig. 38 (1)
- ▶ За допомогою викрутки T15 встановіть гвинт в навішування та шарнір. При цьому виступ фіксатора повинен займати правильне положення в пазу. Fig. 38 (2)
- ▶ Просуньте кришку опорного кронштейна вздовж шарніра та встановіть її над навішуванням. Fig. 38 (3)
- ▶ Зніміть запобіжник. Fig. 38 (4)
- ▶ Встановіть накладку з боку ручки та поверніть. Fig. 38 (5)
- ▶ Накладку зафіксовано.
- ▶ Закрийте дверцята.

12 Підключення пристрою

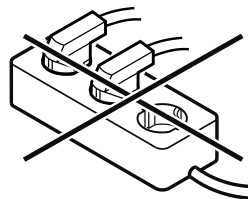


ПОПЕРЕДЖЕННЯ

Небезпека пожежі через неналежне підключення!
Загоряння.

Ушкодження на пристрої.

- ▶ Не використовувати подовжувальний кабель.
- ▶ Не використовувати розподільний щит.



УВАГА

Небезпека пошкодження через неналежне підключення!
Ушкодження на пристрої.

- ▶ Не підключати пристрій до автономних інверторів, наприклад генераторів сонячної енергії та бензинових генераторів.

Вказівка

Використовуйте виключно кабель підключення до мережі, що входить у комплект поставки.

Переконайтеся, що виконані такі умови:

- Експлуатація пристрою дозволена лише зі **змінним струмом**.
- Припустимі напруга та частота надруковані на заводській табличці. Положення заводської таблички вказано в розділі Огляд пристрою.
- Розетка заземлена належним чином і оснащена електричним запобіжником.
- Струм відмикання запобіжника складає від 10 А до 16 А.
- Розетка знаходиться в доступному місці.
- ▶ Перевірте підключення до мережі.
- ▶ Встановіть штекер приладу на задній стороні приладу. Слідкуйте за правильною фіксацією.
- ▶ З'єднайте штекер із джерелом живлення.
- ▷ Індикатор змінюється на символ режиму очікування.



home.liebherr.com/fridge-manuals

UK Винна кондиційна шафа

Дата видачі: 20240405

**Індекс
артикульних
номерів: 7083548-00**

Liebherr-Hausgeräte Marica E00D
Bezirk Plovdiv
4202 Radinovo
Bulgarien