



Інструкція з монтажу

Quality, Design and Innovation



home.liebherr.com/fridge-manuals





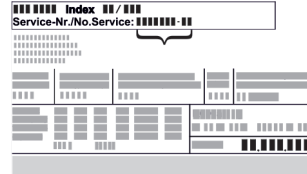
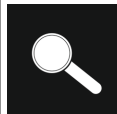



LIEBHERR

Зміст

1	Загальні вказівки з техніки безпеки.....	2
2	Умови встановлення.....	3
2.1	Приміщення.....	3
2.2	Підключення електрики.....	3
3	Габарити пристрою.....	4
4	Розміри ніші.....	4
5	Меблевий фасад.....	4
5.1	Вага меблевого фасаду.....	4
5.2	Меблеві двері.....	4
5.3	Розміри меблевого фасаду.....	5
5.4	Розміри меблевого фасаду. Декоративна дверна панель.....	5
5.5	Налаштування зазору без зіткнення.....	5
6	Транспортування пристрою.....	6
7	Розпакувати пристрій.....	6
8	Утилізація упаковки.....	6
9	Заміна обмежувача ходу дверцят.....	6
9.1	Вказівки з техніки безпеки.....	6
9.2	Інструмент.....	6
9.3	Знімання накладки.....	6
9.4	Демонтаж демпфера*.....	7
9.5	Знімання дверцят.....	7
9.6	Демонтаж петель.....	7
9.7	Переставлення монтажних кутників.....	8
9.8	Переставлення кульових цапф*.....	8
9.9	Монтаж петель.....	8
9.10	Переставлення верхнього кутника.....	9
9.11	Переставлення нижнього кутника.....	9
9.12	Переставлення нижнього кріплення.....	9
9.13	Монтаж дверей.....	10
9.14	Монтаж демпфера*.....	10
9.15	Встановлення накладок.....	10
10	Монтаж ніші.....	11
10.1	Інструмент.....	11
10.2	Підготовка пристрою.....	11
10.3	Закріплення в зоні верхньої кришки.....	12
10.4	Бокове закріплення.....	12
10.5	Вирівнювання пристрою.....	12
10.6	Монтаж плінтуса.....	13
10.7	Закріплення пристрою у ніші.....	13
11	Встановлення меблевих дверцят.....	13
12	Підключення пристрою до мережі електроживлення.....	14

Виробник постійно працює над удосконаленням пристроїв усіх типів і моделей. Можливі зміни форми, оснащення чи технічних характеристик.

Символ	Пояснення
	Прочитати посібник Щоб ознайомитися з усіма перевагами пристрою, уважно прочитайте посібник.

Символ	Пояснення
	Додаткова інформація в Інтернеті З цифровою інструкцією з додатковою інформацією та іншими мовами можна ознайомитися в Інтернеті, скориставшись QR-кодом на лицьовій стороні інструкції або ввівши сервісний номер на сайті home.liebherr.com/fridge-manuals . Сервісний номер вказаний на заводській табличці:  <i>Fig. Приблизне відображення</i>
	Перевірити пристрій Перевірте всі частини на ушкодження при транспортуванні. Зверніться в разі недоліків до дилера або в сервісну службу.
	Відхилення Оскільки один посібник призначений для декількох моделей, можливі певні невідповідності. Абзаци, в яких йдеться про пристрої спеціального призначення, позначені зірочкою (*).
	Інструкції з дії та результат дії Інструкції з дії позначені ▶. Результат дії позначений ▷.
	Відео Відео стосовно пристроїв доступні на YouTube-каналі Liebherr-Hausgeräte.

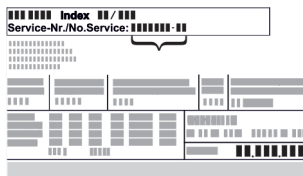
Ліцензії з відкритим вихідним кодом:

Пристрій містить програмні компоненти, які використовують ліцензії з відкритим кодом. Інформацію про використані ліцензії з відкритим вихідним кодом можна знайти тут: home.liebherr.com/open-source-licences

1 Загальні вказівки з техніки безпеки

- Надійно зберігайте цю інструкцію зі встановлення, щоб завжди мати можливість скористатися нею.
- У разі передавання пристрою передавайте його наступному власникові також інструкцію зі встановлення.
- Щоб безпечно і належним чином використовувати пристрій, перед встановленням і користуванням уважно прочитайте цю інструкцію зі встановлення. Завжди дотримуйтеся наведених у ній рекомендацій, вказівок з безпеки та попереджень. Вони мають важливе значення для безпечного і безперебійного встановлення та експлуатації пристрою.

- Перш за все прочитайте загальні вказівки з безпеки у розділі «Загальні вказівки з безпеки» в інструкції з експлуатації, що входить до цієї інструкції зі встановлення, і дотримуйтеся їх. У разі втрати інструкції з експлуатації інструкцію з експлуатації можна завантажити з Інтернету, увівши сервісний номер на home.liebherr.com/fridge-manuals. Сервісний номер вказаний на заводській



табличці:

- Під час встановлення пристрою дотримуйтеся попереджувальних вказівок та інших окремих вказівок в інших розділах:

	НЕБЕЗПЕКА	позначає безпосередньо небезпечну ситуацію, яка може призвести до смерті чи важкого травмування, якщо їй не запобігти.
	ПОПЕРЕДЖЕННЯ	позначає небезпечну ситуацію, яка може призвести до смерті чи важкого травмування, якщо їй не запобігти.
	ОБЕРЕЖНО	позначає небезпечну ситуацію, яка може призвести до травмування легкої або середньої тяжкості, якщо їй не запобігти.
	УВАГА	позначає небезпечну ситуацію, яка може призвести до пошкодження майна, якщо їй не запобігти.
	Вказівка	позначає корисні вказівки та поради.

2 Умови встановлення

ПОПЕРЕДЖЕННЯ

Небезпека загорання через вологість!

Якщо на частини, які знаходяться під напругою, або на кабель підключення до електромережі потрапляє волога, то може виникнути коротке замикання.

- ▶ Пристрій створено для використання в закритих приміщеннях. Не використовувати пристрій на свіжому повітрі, а також у вологих місцях та в зоні досяжності бризок води.

Цільове використання

- Ставити та використовувати пристрій виключно в закритих приміщеннях.

2.1 Приміщення

ПОПЕРЕДЖЕННЯ

Холодоагент та масло, що виходять!

Пожежа. Застосовуваний холодоагент не завдає шкоди навколишньому середовищу, проте легко займається. Масло, що міститься, також легко займається. Холодоагент та масло, що виходять, можуть зайнятися при відповідно високій концентрації та при контакті із зовнішнім джерелом тепла.

- ▶ Не пошкодити трубопроводи контуру холодоагенту та компресор.

- Якщо пристрій встановлено в занадто вологому середовищі, можливе утворення конденсату на зовнішній стінці. Обов'язково забезпечте вільний приток і виток повітря у місці встановлення.
- Чим більше охолоджуючого засобу міститься в пристрої, тим більшим має бути приміщення, де розташовано пристрій. У надто малих приміщеннях у разі витоку може утворюватися вогнебезпечна суміш газу та повітря. На кожні 8 г охолоджуючого засобу має припадати щонайменше 1 м³ об'єму приміщення, у якому встановлено пристрій. Дані про вміст охолоджуючого засобу вказано на заводській табличці всередині пристрою.

2.1.1 Підлога в приміщенні

- Підлога у місці встановлення повинна бути горизонтальною і рівною.

2.1.2 Розміщення в приміщенні

- Не вбудовуйте пристрій в місце, що піддається дії прямих сонячних променів, поруч із обігрівачем або подібними приладами.
- Ви можете вбудувати пристрій безпосередньо біля духовки.
- В разі вбудовування пристрою безпосередньо біля духовки споживання енергії може дещо збільшитися. Це залежить від тривалості й інтенсивності використання духовки.

2.2 Підключення електрики

ПОПЕРЕДЖЕННЯ

Небезпека пожежі через неналежне встановлення!

За контакту мережевого кабелю або вилки із задньою стороною пристрою вібрації пристрою можуть призвести до пошкодження мережевого кабелю або вилки, що може призвести до короткого замикання.

- ▶ Слідкуйте за тим, щоб не перетиснути мережевий кабель під пристроєм під час встановлення.
- ▶ Встановлюйте пристрій таким чином, щоб він не дотикався до вилок або мережевих кабелів.
- ▶ Не підключайте до розеток в області зворотного боку пристрою інші пристрої.
- ▶ **Забороняється** встановлювати й експлуатувати позаду пристроїв подовжувачі й розподільні колодки, а також інші електронні пристрої (наприклад галогенні трансформатори).

3 Габарити пристрою

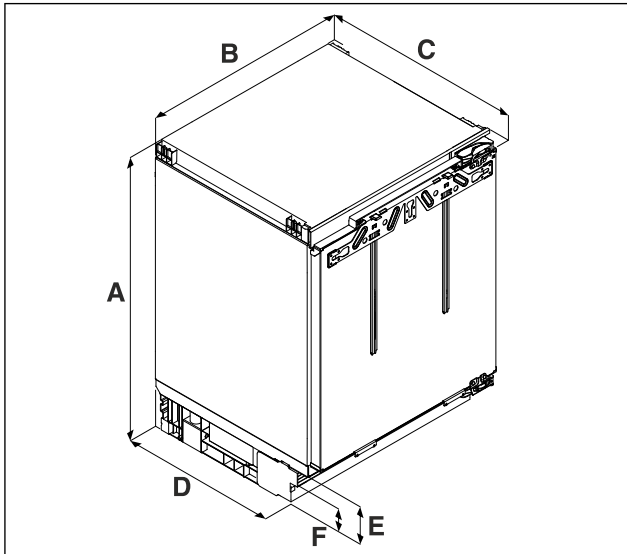


Fig. 1 Ілюстративне зображення

- (A) Висота пристрою разом з ніжками
(B) Ширина приладу
(C) Глибина приладу

	.. 36..	.. 37..
A	820 мм – 880 мм	860 мм – 920 мм
B	597 мм	
C	550 мм	
D	459 мм	
E	104 мм – 164 мм	
F	61,5 мм – 121,5 мм	

A) Типове позначення пристрою

4 Розміри ніші

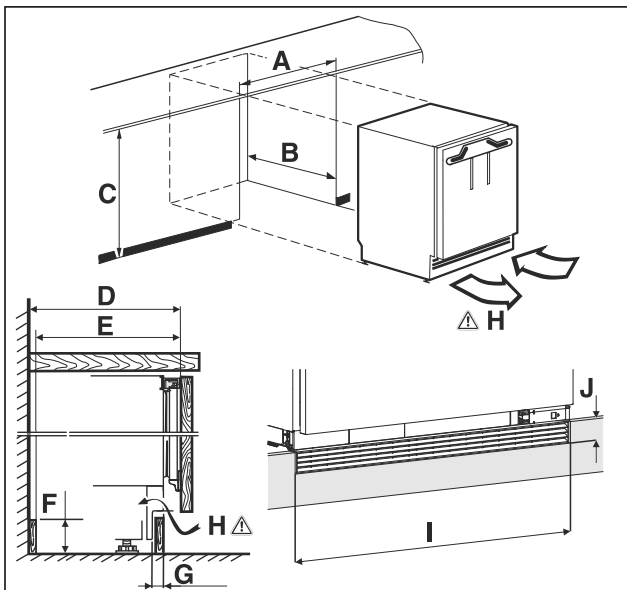


Fig. 2 Ілюстративне зображення

- (A) Ширина ніші
(B) Глибина ніші
(C) Висота ніші
(H) Вентиляційний переріз

A	600 мм
---	--------

B	мін. 560 мм	
C	.. 36..: 820 мм – 880 мм	.. 37..: 860 мм – 920 мм
D	550 мм	
E	540 мм	
F	140 мм	
G	22 мм – 77 мм	
H	150 см ²	
I	600 мм	
J	40 мм	

A) Типове позначення пристрою

5 Меблевий фасад

5.1 Вага меблевого фасаду

УВАГА

Небезпека пошкодження через занадто важкі меблеві двері!

Якщо меблеві двері занадто важкі, то не виключається можливість пошкодження шарнірів і пов'язане з цим порушення роботи.

► Перед монтажем меблевих дверей переконайтеся, що їх допустима вага не перевищена.

Висота ніші	Максимальна вага меблевих дверей
.. 36.. ^{A)}	10 кг
.. 37.. ^{A)}	10 кг

A) Типове позначення пристрою

5.2 Меблеві двері

- Для кухонних меблів необхідні одні двері.
- Товщина дверей має становити не менше 16 мм і не більше 19 мм.
- Ширина зазору між дверима й дверима шафи (за наявності) над ними має становити щонайменше 3 мм.
- Ширина меблевих дверей залежить від стилю кухні й розміру зазору між панелями дверей шафи. Зазвичай між меблевими дверима потрібно залишити вертикальний зазор 3 мм.
- Якщо ще є інші шафи, верхня кромка меблевих дверей має розташовуватися на одному рівні з сусідніми меблями.
- Меблеві двері повинні бути рівні й установлені без напруги.

УВАГА

Небезпека пошкодження через занадто важкі меблеві двері!

Якщо меблеві двері занадто важкі, то не виключається можливість пошкодження шарнірів і пов'язане з цим порушення роботи.

► Перед монтажем меблевих дверей переконайтеся, що їх допустима вага не перевищена.

5.3 Розміри меблевого фасаду

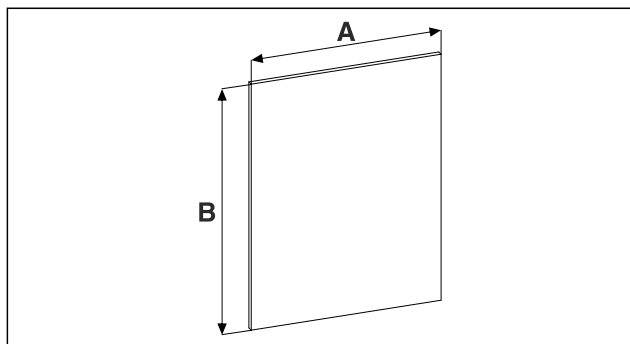


Fig. 3

Висота ніші	.. 36..	.. 37..
A	595 мм	
B	не менше 717 мм, максимальне значення не повинно бути менше вентиляційного перерізу 150 см ² .	не менше 757 мм, максимальне значення не повинно бути менше вентиляційного перерізу 150 см ² .

A) Типове позначення пристрою

5.4 Розміри меблевого фасаду. Декоративна дверна панель

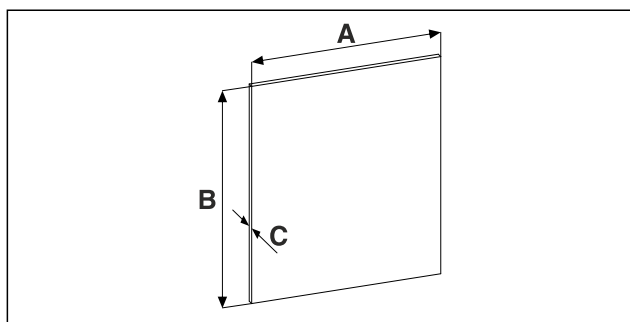


Fig. 4

Висота ніші	.. 36..
A	585 мм
B	678 мм
C	максимально 4 мм

A) Типове позначення пристрою

5.5 Налаштування зазору без зіткнення

Після того як встановлені перед (переді) меблів, Ви маєте упевнитись, що нема зіткнення передів меблів.

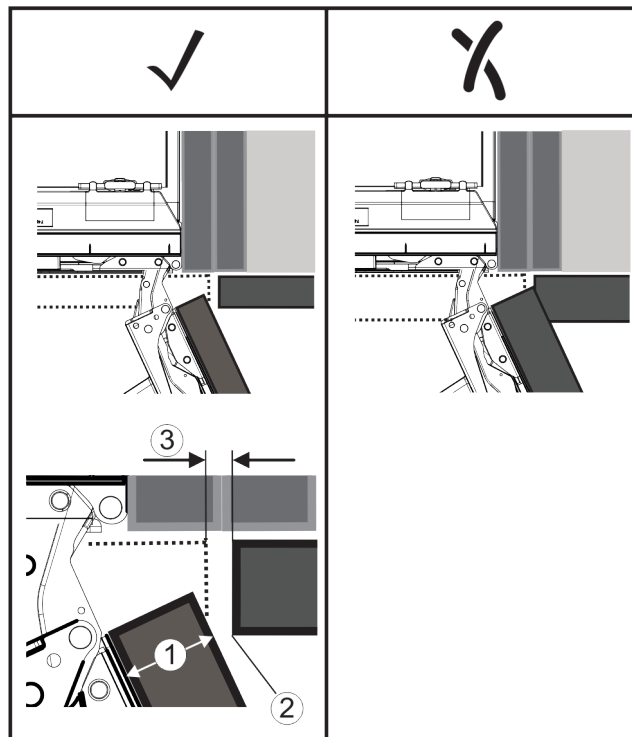


Fig. 5

(1) Товщина переду (FD) (2) Радіус краю (R) (3) Зазор (S)

FD(1) (mm)	R (2) = 0 mm		R = 1,2 mm		R = 2 mm		R = 3 mm	
	G _{min}	G _{max}	G _{min}	G _{max}	G _{min}	G _{max}	G _{min}	G _{max}
16	0,3	0,9	0,1	0,4	0,1	0,2	0,1	0,2
19	0,7	2,4	0,3	1,9	0,23	3,25	0,1	0,8
20	2	4,3	1,5	3,6	1	3,1	0,6	2,7
22	3,5	6,3	3	5,6	2,6	5,3	2,1	4,6
24	5,5	8,3	5	7,8	4,5	7,4	4	6,9
26	7,6	10,7	7	10,3	6,6	9,9	6,2	9,4

Fig. 6 Таблиця граничний діапазон зазор

G_{min} = нижній граничний діапазон зазору в мм

G_{max} = верхній граничний діапазон зазору в мм

Вказівка

Під час коригування завжди стежте за тим, щоб фасад меблів підходив до загального вигляду лицьового боку.

Перевірити характеристики зіткнення та відповідно виправити:

- Визначити товщину переду та радіус краю.
- Дізнайтеся з таблиці Fig. 6 () граничний діапазон для зазору.
- Порівняйте зазор зі значеннями з таблиці.
- Виконати одну з наступних операцій у відповідності з оціненим зазором.

Зазор	Опис
$S > G_{max}$	Якщо зазор більший за обидва граничні значення, не треба виконувати коригування.
$S < G_{min}$	Якщо зазор менший за граничні значення, треба збільшити зазор. Іншу можливість пропонує збільшення радіусу краю.
$G_{min} \leq S \leq G_{max}$	Якщо зазор між граничними значеннями, Ви повинні точно працювати. В таких випадках може швидко статись зіткнення.

6 Транспортування пристрою

Під час транспортування пристрою зверніть увагу:

- ▶ Пристрій транспортувати у вертикальному положенні.
- ▶ Пристрій транспортувати двома особами.

За першого введення в експлуатацію:

- ▶ пристрій транспортувати в упаковці.

Під час транспортування пристрою після першого введення в експлуатацію (наприклад, переїзд або очищення):

- ▶ Випорожніть пристрій.
- ▶ Зафіксуйте двері від ненавмисного відчинення.

7 Розпакувати пристрій

УВАГА

Небезпека пошкодження підлоги!

- ▶ Накрийте підлогу перед розпакуванням пристрою, щоб захистити її від пошкоджень.

У разі виявлення пошкоджень на пристрої слід негайно – до під'єднання – звернутися до постачальника.

- ▶ Перевірте пристрій і упаковку на ушкодження при транспортуванні. Негайно зверніться до постачальника, якщо є підозра про будь-які ушкодження.
- ▶ Видаліть усі сторонні матеріали з задньої стінки та бічних стінок пристрою, які можуть завадити належному встановленню, притоку та відтоку повітря.
- ▶ Зняти всі захисні плівки з пристрою. Не використовувати при цьому предмети з кутами або гострі предмети!

8 Утилізація упаковки



ПОПЕРЕДЖЕННЯ

Небезпека задушення пакувальними матеріалами та плівкою!

- ▶ Не дозволяйте дітям гратися з пакувальними матеріалами.

Упаковка виготовлена із матеріалів, які підлягають повторному використанню.

- Гофрований картон/картон
 - Деталі із спіненого полістиролу
 - Поліетиленова плівка та мішок.
 - Стрічки-стяжки з поліпропілену
 - збита цвяхами дерев'яна рама з вставкою з поліетилену*
- ▶ Пакувальні матеріали слід здавати до офіційно визначеного приймального пункту.

9 Заміна обмежувача ходу дверцят

9.1 Вказівки з техніки безпеки



ПОПЕРЕДЖЕННЯ

Небезпека пошкодження пристрою через непрофесійне переставляння дверцят!

- ▶ Заміну упору дверей має виконувати кваліфікований персонал.



ПОПЕРЕДЖЕННЯ

Небезпека травмування й заподіяння матеріальної шкоди через вагу дверей!

- ▶ Замініть упор дверей, якщо ви здатні переносити вагу до 15 кг.
- ▶ Замініть упор дверей удвох.

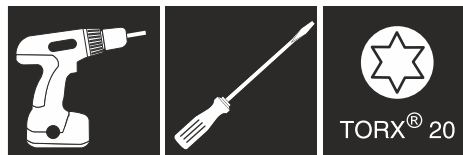
УВАГА

Деталі під напругою!

Ушкодження електричні компоненти.

- ▶ Перед заміною обмежувача ходу дверей витягніть мережевий штекер.

9.2 Інструмент



9.3 Знімання накладки

- ▶ Відчиніть двері.

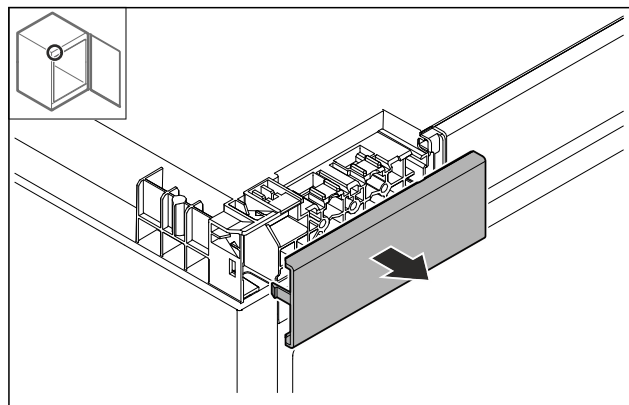


Fig. 7

- ▶ Зніміть накладку.

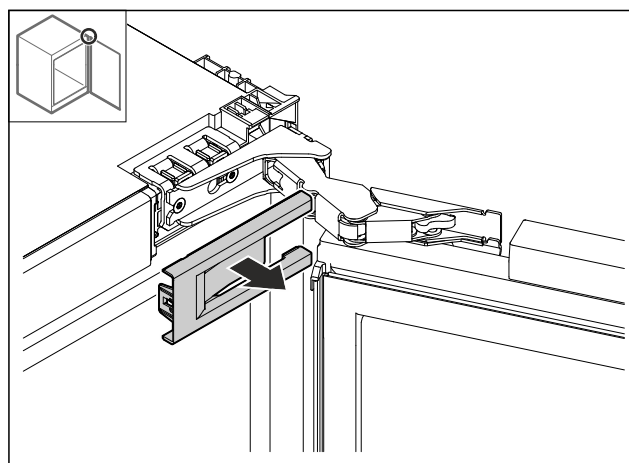


Fig. 8

- ▶ Зніміть накладку.

Заміна обмежувача ходу дверцят

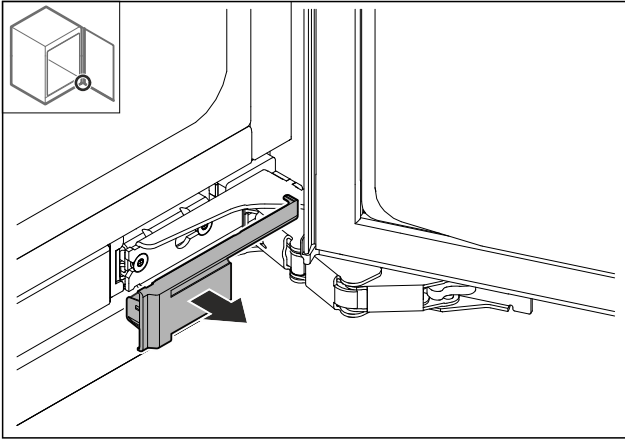


Fig. 9

- ▶ Зніміть накладку.

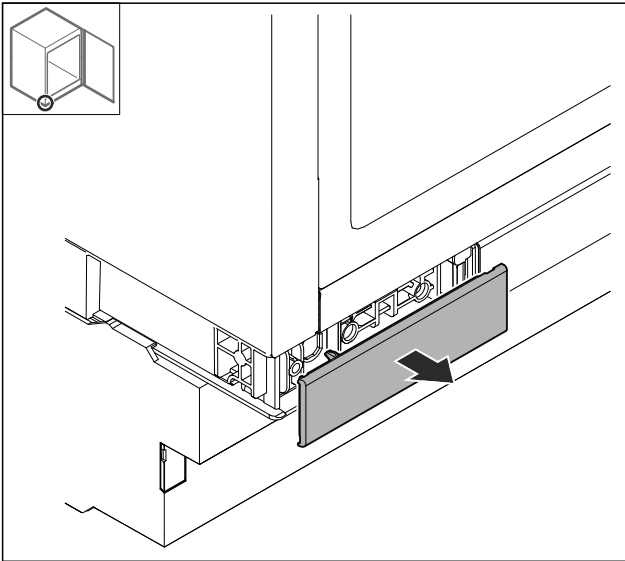


Fig. 10

- ▶ Зніміть накладку.

9.4 Демонтаж демпфера*

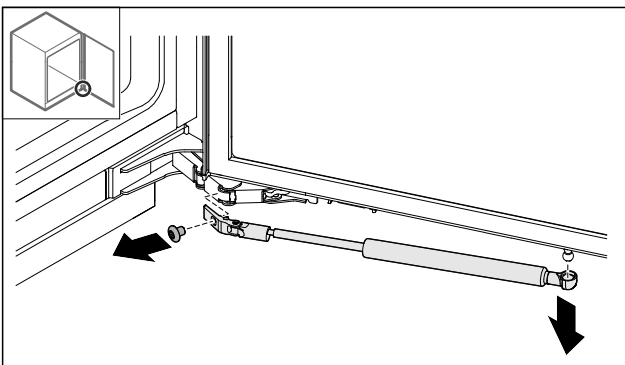


Fig. 11

- ▶ Зніміть гвинт.
- ▶ Витягніть демпфер униз.

9.5 Знімання дверцят

УВАГА

Небезпека травмування через перекидання дверцят!

- ▶ Притримуйте дверцята.

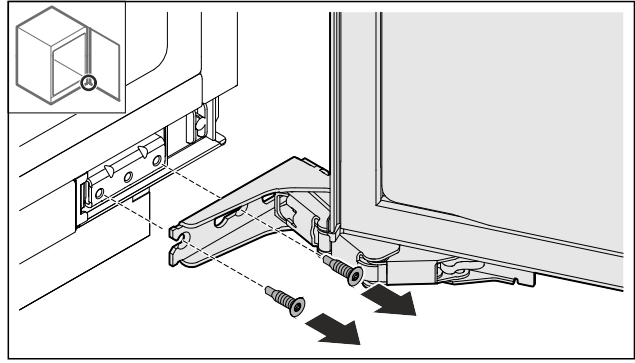


Fig. 12

- ▶ Зніміть гвинти.

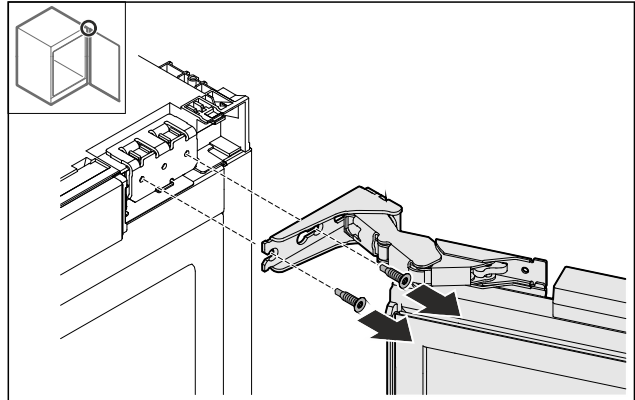


Fig. 13

- ▶ Зніміть гвинти.
- ▶ Зніміть дверцята.
- ▶ Покладіть двері на м'яку підкладку.

9.6 Демонтаж петель

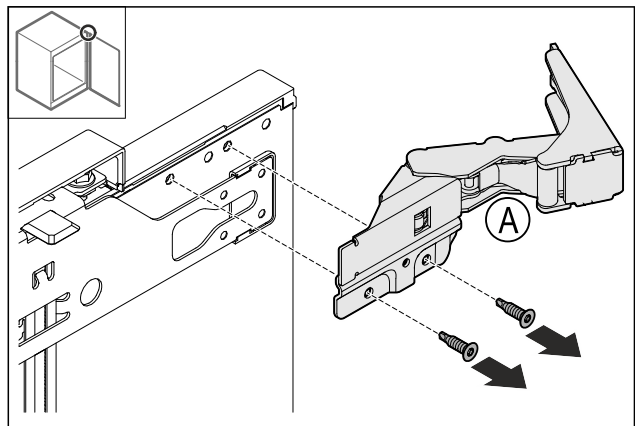


Fig. 14

- ▶ Зніміть гвинти.

Заміна обмежувача ходу дверцят

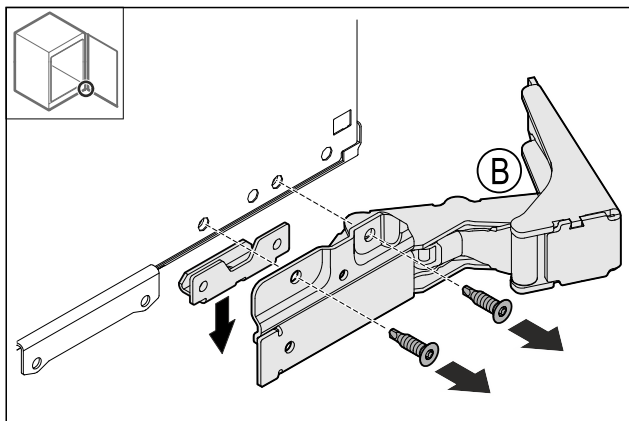


Fig. 15

► Зніміть гвинти.

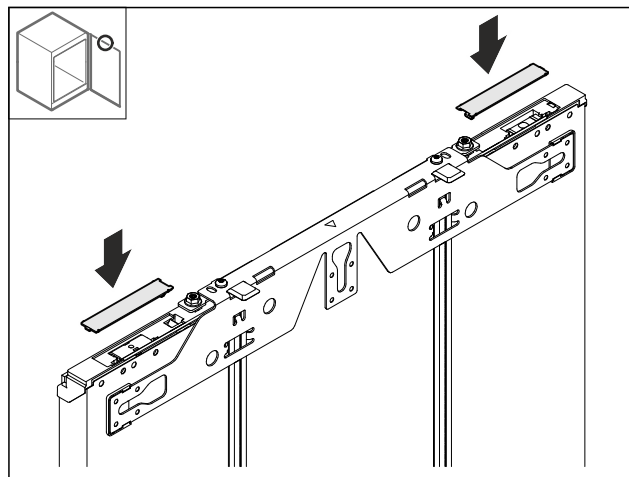


Fig. 18

► Установіть кожухи.

9.7 Переставлення монтажних кутників

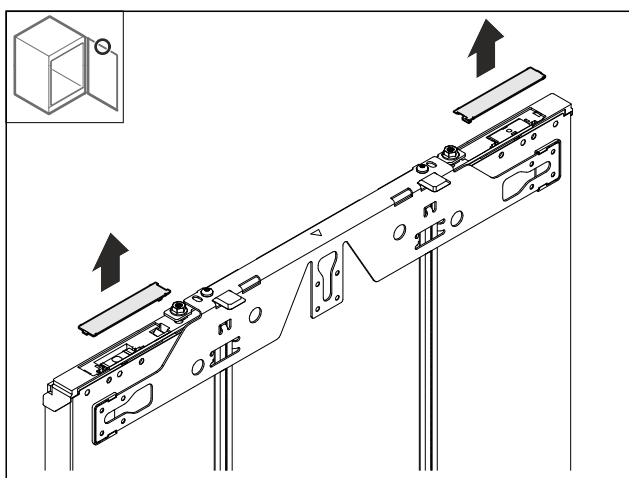


Fig. 16

► Зніміть кожухи.

9.8 Переставлення кульових цапф*

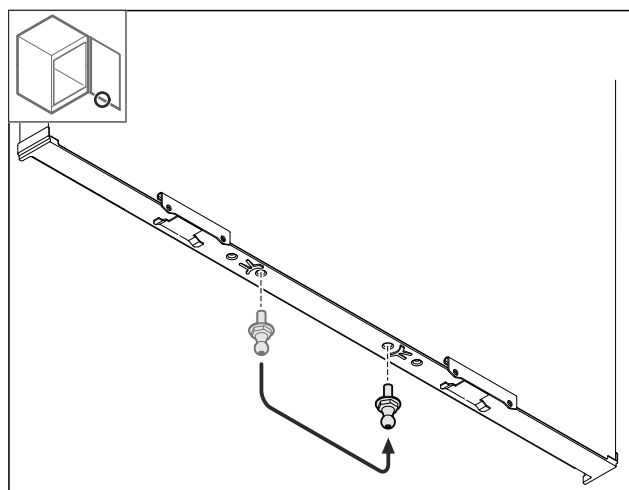


Fig. 19

► Переставте кульові цапфи.

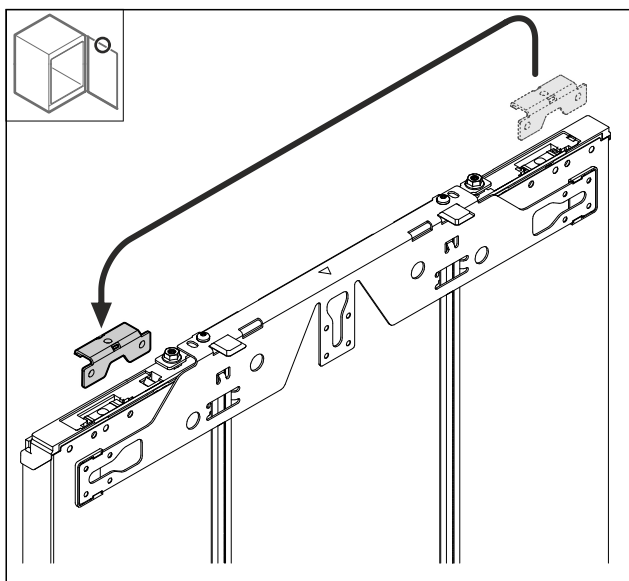


Fig. 17

► Переставте кутники.

9.9 Монтаж петель

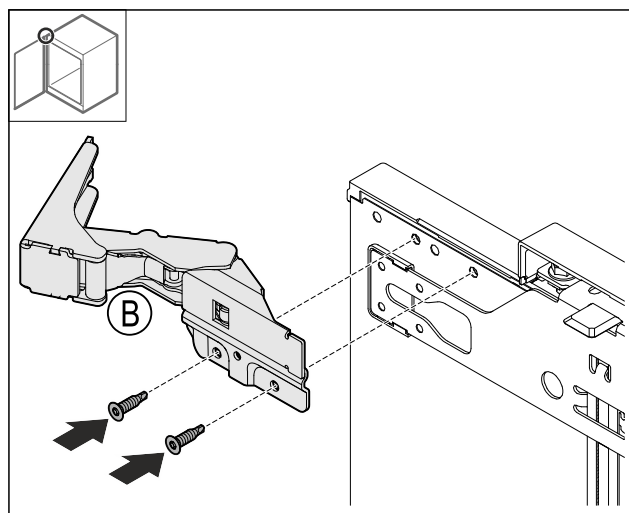


Fig. 20

► Прикрутіть шарнірний механізм.

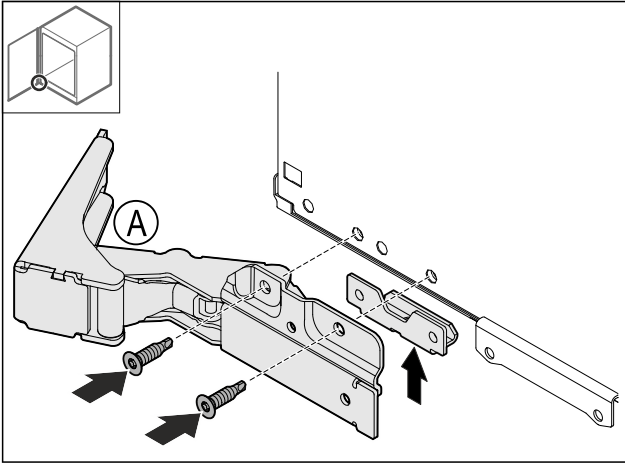


Fig. 21

- ▶ Прикрутіть шарнірний механізм.

9.10 Переставлення верхнього кутника

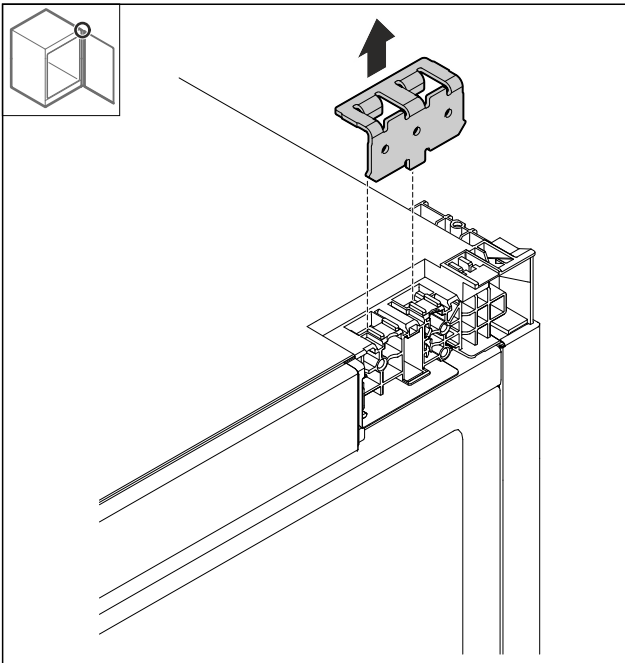


Fig. 22

- ▶ Зніміть кутник.

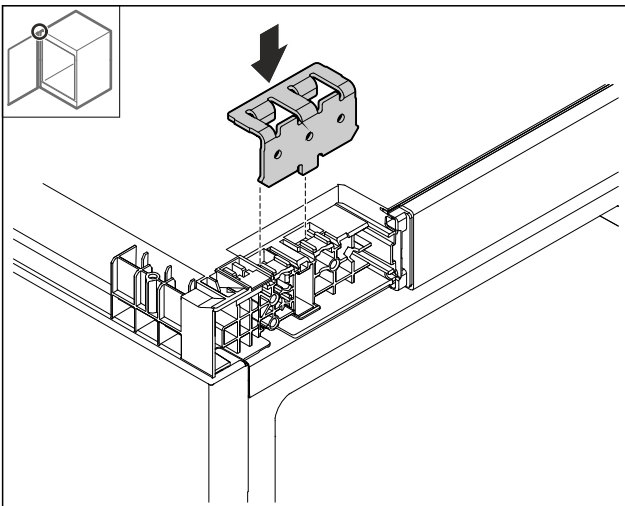


Fig. 23

- ▶ Вставте кутник.

9.11 Переставлення нижнього кутника

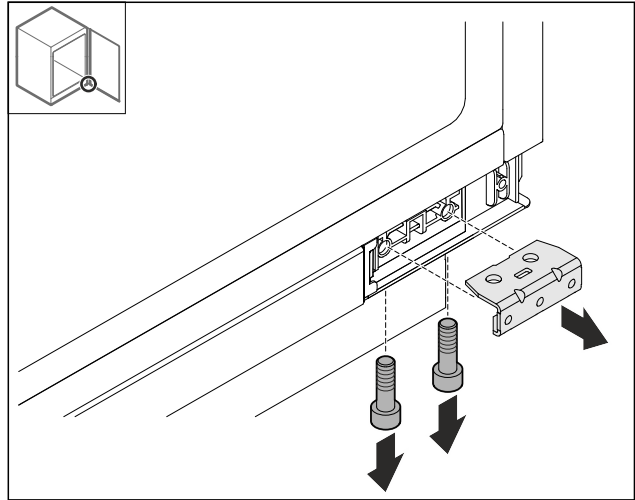


Fig. 24

- ▶ Демонтуйте кутник.

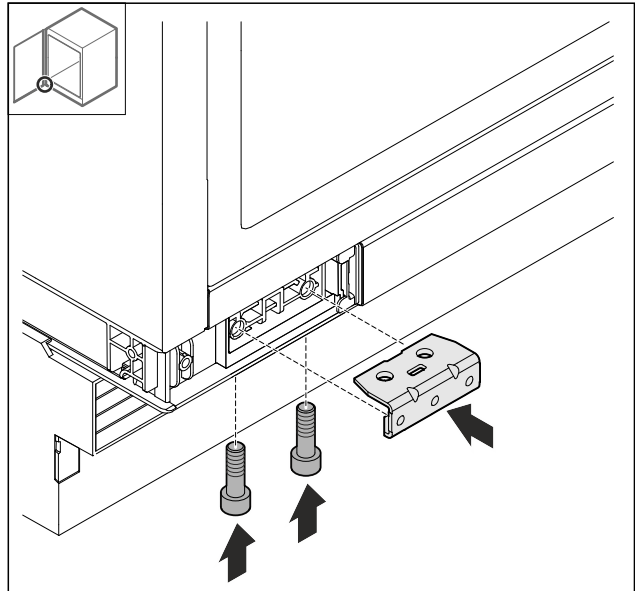
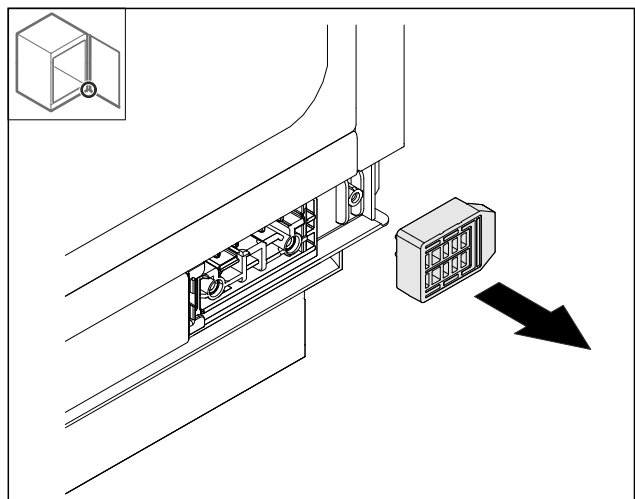


Fig. 25

- ▶ Змонтуйте кутник.

9.12 Переставлення нижнього кріплення



Заміна обмежувача ходу дверцят

Fig. 26

- ▶ Зніміть кріплення.

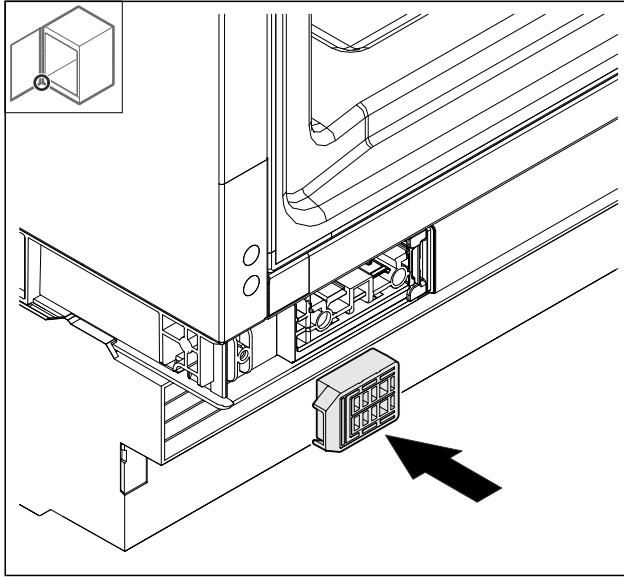


Fig. 27

- ▶ Встановіть кріплення.

9.13 Монтаж дверей

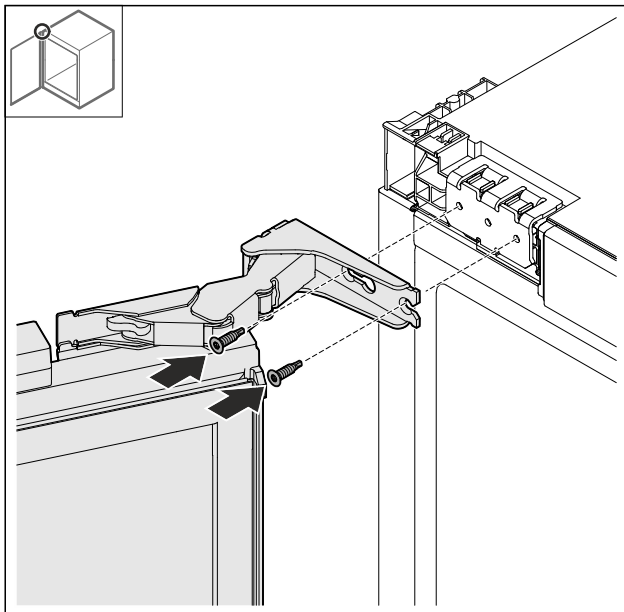


Fig. 28

- ▶ Прикрутіть дверцята вгорі.

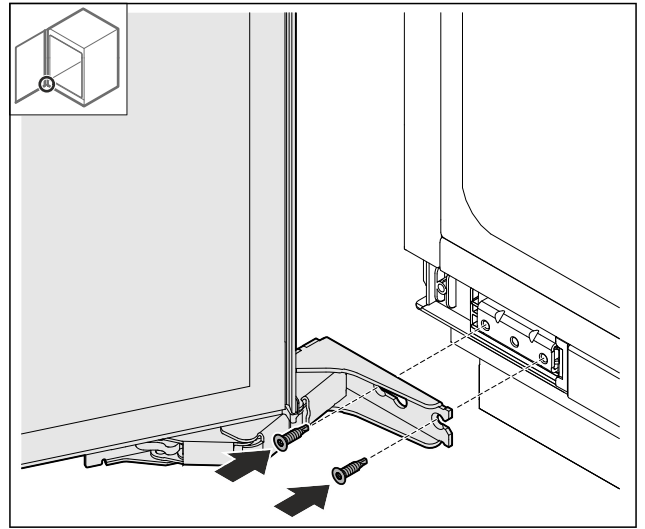


Fig. 29

- ▶ Прикрутіть дверцята вниз.

9.14 Монтаж демпфера*

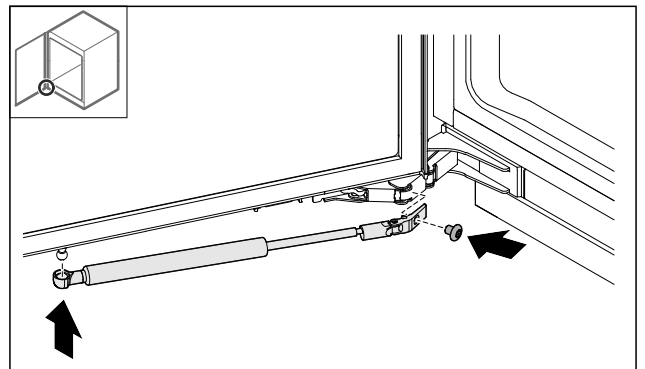


Fig. 30

- ▶ Зафіксуйте демпфер на кульовій цапфі.
- ▶ Прикрутіть демпфер.

9.15 Встановлення накладок

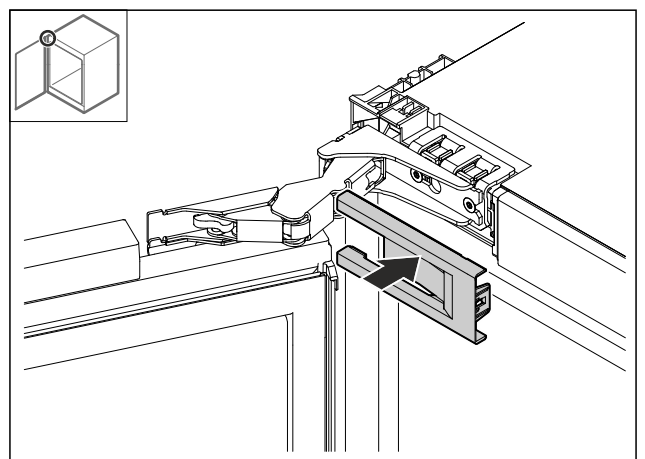


Fig. 31

- ▶ Установіть накладку.

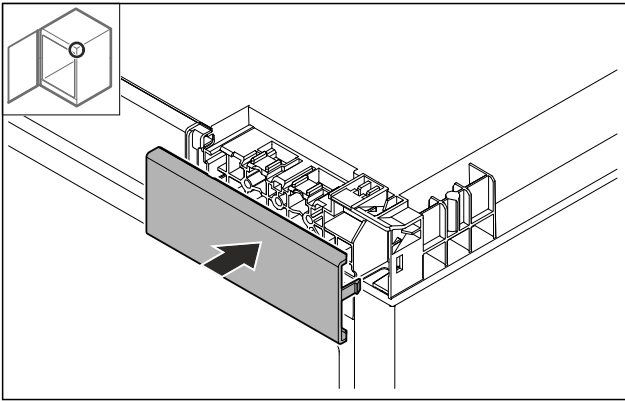


Fig. 32

- ▶ Установіть накладку.

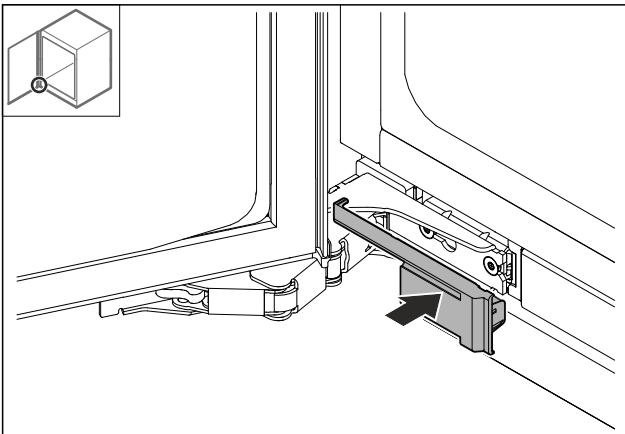


Fig. 33

- ▶ Установіть накладку.

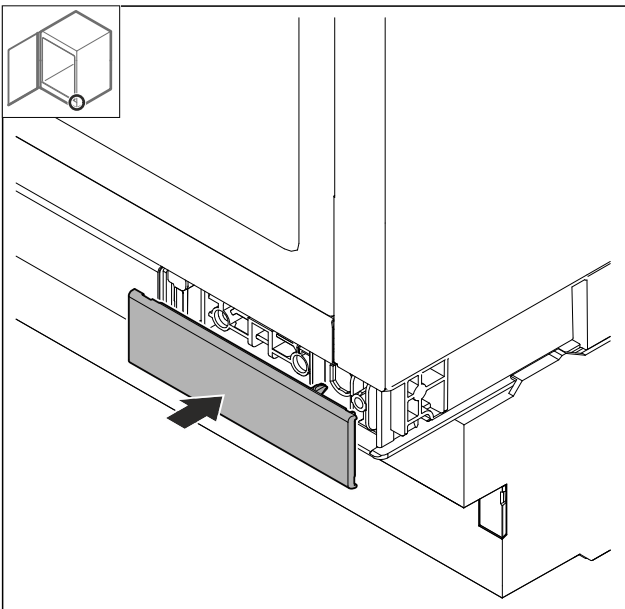


Fig. 34

- ▶ Установіть накладку.

- Вимірювальна стрічка
- Олівець
- Шнурок
- Водяний рівень

Бокове закріплення

- Монтаж урівень при твердій робочій пластині по типу граніту.
- Пристрій при повністю виставлених ніжках нижче за кухонну пластину.
- Передумова: Бокова стінка меблів придатна для вкручування гвинтів.

Закріплення на стелі

- Пристрій при повністю виставлених ніжках трохи затиснутий під робочою пластиною.
- Немає гранітної пластини.

10.2 Підготовка пристрою

Вказівка

Обмежувач ходу дверцят можна переставити тільки в тому випадку, якщо у верхньому положенні дверей є достатньо місця, щоб витягти кріпильний кутик шарніра й установити його на протилежну сторону. Як правило, після встановлення в нішу це зробити не можливо.

- ▶ Виконати перестановку обмежувача ходу дверцят перед встановленням пристрою в нішу.

- ▶ Повністю вставте гніздовий роз'єм «холодного підключення» кабелю підключення до мережі у штекер пристрою на задній стороні пристрою. Стежте за міцністю закріплення гніздового роз'єму «холодного підключення».

- ▶ Прокладіть мережевий штекер за допомогою шнура до вільнодоступної розетки.

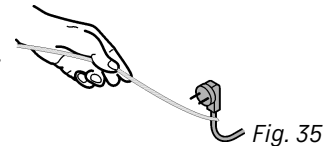


Fig. 35

УВАГА

Небезпека пошкодження при переміщенні пристрою! Під час пересування пристрою ви можете пошкодити підлогу або відламати регульовані ніжки пристрою.

Перед переміщенням:

- ▶ Повністю вкрутіть ніжки.
- ▶ Підкладіть шматок картону (наприклад, від упаковки) розміром приблизно 100 мм x 600 мм під ніжки пристрою.

Під час переміщення:

- ▶ Переміщуйте пристрій обережно.
- ▶ У випадку нерівних підлог: Обережно підніміть пристрій.

Після переміщення:

- ▶ Видаліть картон.

10 Монтаж ніші

10.1 Інструмент

Перевірте, чи є в наявності такі інструменти:

- Torx® 20
- Шлицева викрутка

10.3 Закріплення в зоні верхньої кришки

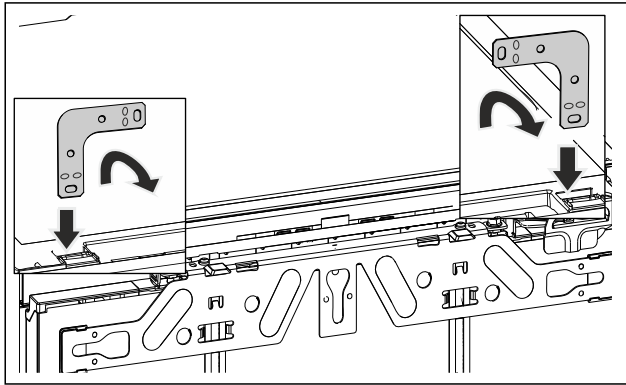


Fig. 36 Ілюстративне зображення

- ▶ Встановіть кутник у отвір кріплення верхньої панелі пристрою та загніть вперед.



ПОПЕРЕДЖЕННЯ

Небезпека виникнення пожежі внаслідок короткого замикання!

- ▶ Якщо ви просовуєте пристрій у нішу: не перегинайте, не стискайте й не пошкоджуйте кабель підключення до мережі.
 - ▶ Не використовуйте пристрій із пошкодженим кабелем живлення.
-
- ▶ Встановіть пристрій у нішу та вирівняйте його, див. пункт (див. 10.5 Вирівнювання пристрою).

10.4 Бокове закріплення:

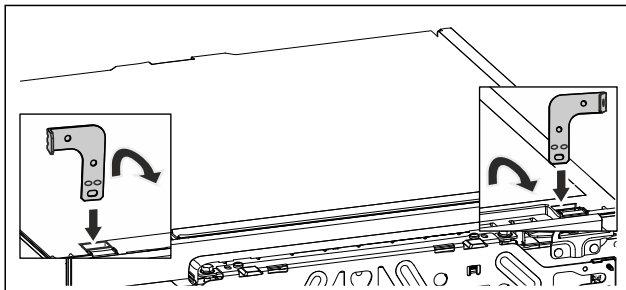


Fig. 37 Ілюстративне зображення

- ▶ Обидва кутника перед монтажем загніть з одного краю. Пряму сторону встановіть в отвір кріплення панелі для облицювання пристрою та загніть вперед.



ПОПЕРЕДЖЕННЯ

Небезпека виникнення пожежі внаслідок короткого замикання!

- ▶ Якщо ви просовуєте пристрій у нішу: не перегинайте, не стискайте й не пошкоджуйте кабель підключення до мережі.
 - ▶ Не використовуйте пристрій із пошкодженим кабелем живлення.
-
- ▶ Встановіть пристрій у нішу та вирівняйте його, див. пункт (див. 10.5 Вирівнювання пристрою).

10.5 Вирівнювання пристрою

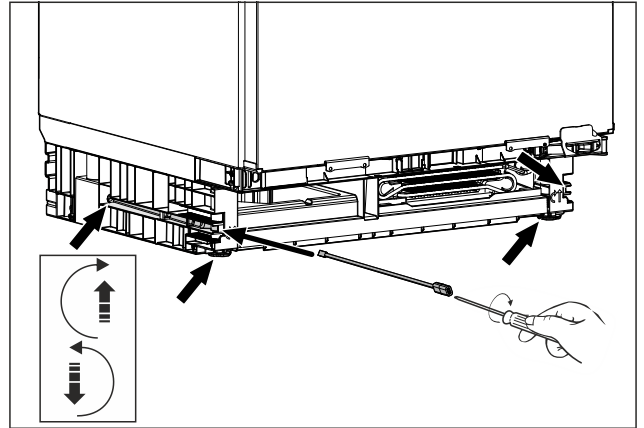


Fig. 38 Ілюстративне зображення

- ▶ Викручуйте регульовальні ніжки, доки пристрій не вийде на робочу поверхню.
- ▶ Встановіть пристрій прямо за допомогою рівня.

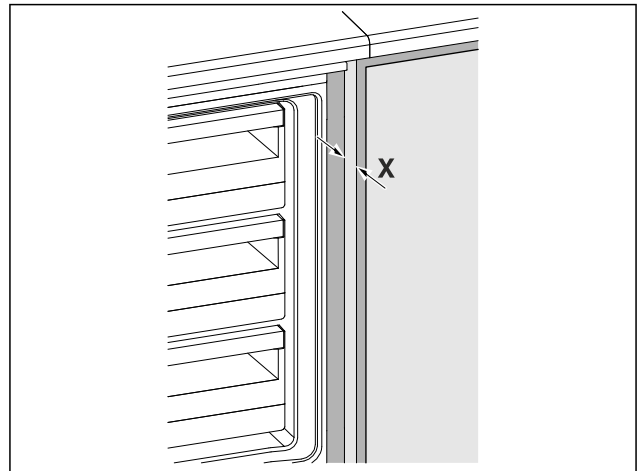


Fig. 39 Ілюстративне зображення

- ▶ Відстань від переднього краю бокових стінок меблів до корпусу пристрою складає з обох боків $X = 41,5$ мм.
- ▶ Якщо меблева стінка відсутня, орієнтуйтеся відносно робочої поверхні.

У меблях із обмежувачами руху дверцят (шпи, прокладки тощо):

- ▶ Відрегулюйте конструктивні розміри (глибину встановлення деталей обмежувачів руху дверцят) на глибину посадки 41,5 мм.
- ▶ Попеременно викрутіть регульовальні ніжки на максимальну висоту. Регульовальна відстань складає максимум 60 мм.
- ▶ Пристрій вирівняно вертикально на ніжках
- ▶ Пристрій трохи затиснутий у ніші між підлогою та робочою пластиною.

10.6 Монтаж плінтуса

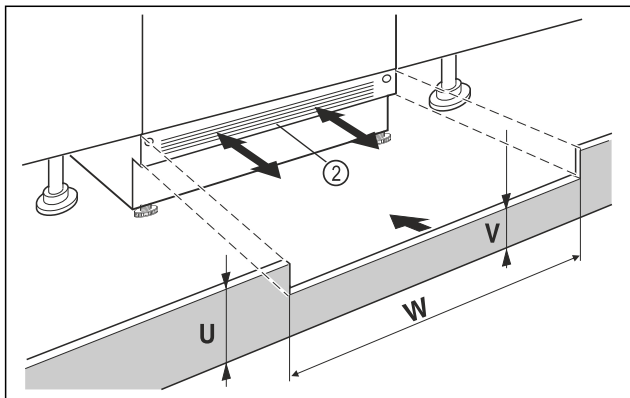


Fig. 40 Ілюстративне зображення

- ▶ Поставте на місце плінтус пристрою Fig. 40 (2), але поки що не закріплюйте його.
- ▶ Розташуйте меблеві дверцята та плінтус меблів для тестування
- ▶ Якщо плінтус видно Fig. 40 (2), потягніть його вперед так, щоб передній край вентиляційної решітки став урівень із плінтусом меблів.
- або-
- ▶ Якщо плінтус приховано Fig. 40 (2), посуньте його повністю назад.
- ▶ Слідкуйте за повністю вільним доступом повітря: За необхідності обріжте плінтус меблів по висоті Fig. 40 (U)!
- ▷ Під плінтусом пристрою Fig. 40 (W) по ширині ніші Fig. 40 (V) облаштуйте сходинок відповідних розмірів Fig. 40 (2).

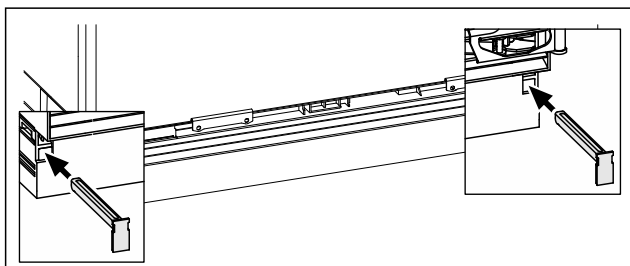


Fig. 41 Ілюстративне зображення

- ▶ Зафіксуйте плінтус пристрою: Використовуйте загвіздок для міцної фіксації плінтуса пристрою.
- ▶ Зафіксуйте плінтус меблів.

10.7 Закріплення пристрою у ніші

Закріплення в зоні верхньої кришки:

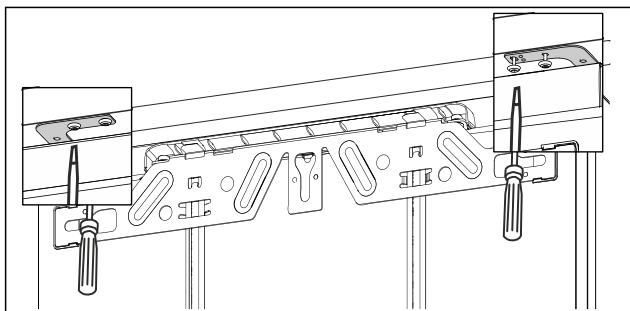


Fig. 42 Ілюстративне зображення

- ▶ Для закріплення під робочою поверхнею пригвинтіть кутник кріплення за допомогою двох гвинтів під робочою поверхнею.

Бокове закріплення:

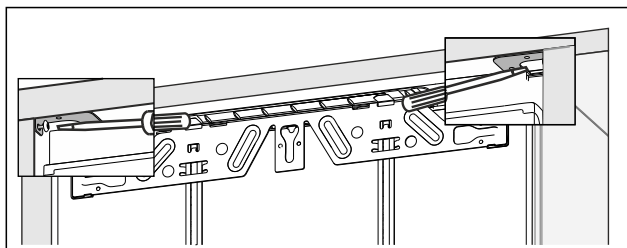


Fig. 43 Ілюстративне зображення

- ▶ Для бічного кріплення пригвинтіть кутник кріплення за допомогою гвинта праворуч та ліворуч у ніші.

11 Встановлення меблевих дверцят

- ▶ Встановлення ручки на меблевих дверцятах

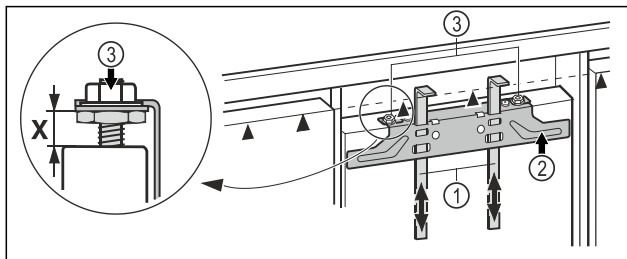


Fig. 44

- ▶ Перевірте стандартні налаштування $X = 8 \text{ мм}$. (Відстань між дверцятами пристрою та нижнім краєм траверси)
- ▶ Підніміть засоби для монтажу Fig. 44 (1) на висоту меблевих дверцят. Нижній упорний край▲засобу для монтажу = верхній край монтованих меблевих дверцят.
- ▶ Відкрутіть траверсу кріплення Fig. 44 (2) за допомогою контргайок Fig. 44 (3).

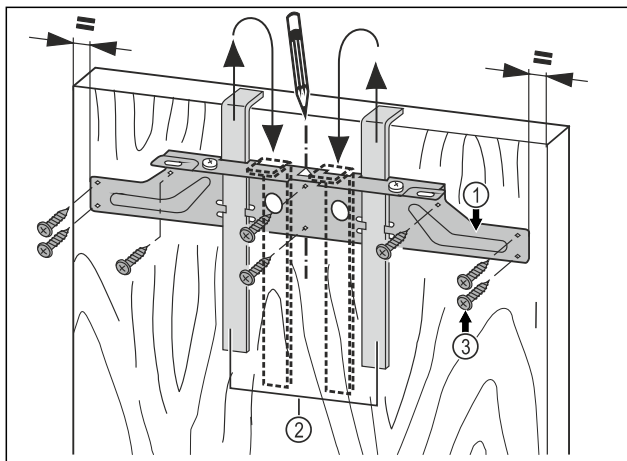


Fig. 45

- ▶ Траверсу кріплення Fig. 45 (1) разом із засобами для монтажу Fig. 45 (2) приладняйте на внутрішню сторону меблевих дверцят.
- ▶ Траверсу кріплення Fig. 45 (1) вирівняйте на дверцятах посередині.
- ▷ Відстань до зовнішнього краю ліворуч і праворуч має бути однаковою.

Для дверцят із ДСП:

- ▶ Затягніть траверсу кріплення Fig. 45 (1) щонайменше 6 гвинтами Fig. 45 (3).

Для касетних дверцят:

- ▶ Затягніть траверсу кріплення Fig. 45 (1) 4 гвинтами Fig. 45 (3) по краю.
- ▶ Підніміть засоби для монтажу Fig. 45 (2) вгору та вкрутіть у розташовані поруч кріпильні отвори.

Підключення пристрою до мережі електроживлення

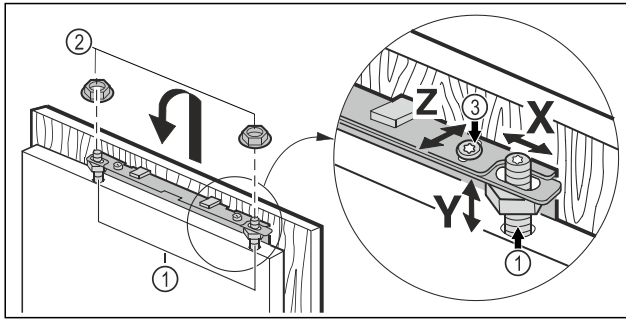


Fig. 46

- ▶ Прилаштуйте меблеві дверцята на регулювальні болти Fig. 46 (1) і вільно закрутіть на регулювальних болтах контргайки Fig. 46 (2).
- ▶ Зачиніть дверцята.
- ▶ Перевірте відстань від сусідніх меблевих дверцят до дверцят шафи.
- ▶ Вирівняйте меблеві дверцята збоку: Перемістіть меблеві дверцята у напрямку X.
- ▶ Вирівняйте меблеві дверцята по висоті Y та відрегулюйте боковий нахил: Налаштуйте регулювальні болти Fig. 46 (1) за допомогою викрутки.
- ▷ Меблеві дверцята розташовуються на однаковому рівні та в одну лінію з фасадами сусідніх меблів.
- ▶ Затягніть контргайки Fig. 46 (3).

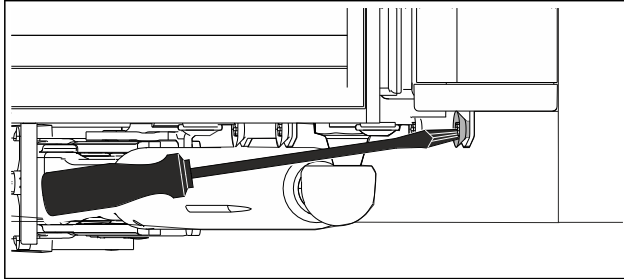


Fig. 47

- ▶ З'єднайте гвинтами меблеві дверцята з дверцятами пристрою.
- ▶ Просвердліть у меблевих дверцятах отвори для кріплення (наприклад, пробийте штихелем).
- ▶ Прикрутіть дверцята пристрою гвинтами через кутики кріплення до меблевих дверцят.

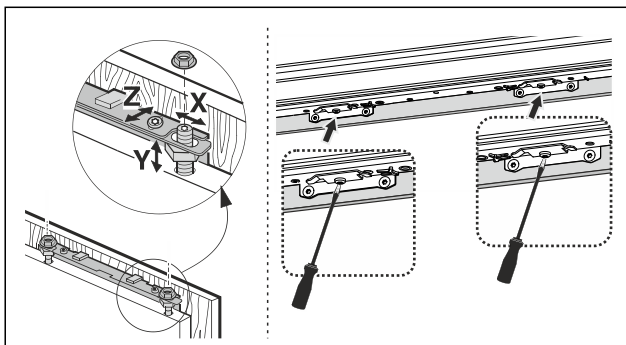


Fig. 48

- ▶ Вирівняйте дверцята меблів до глибини Z: необхідно послабити гвинти над дверцятами та під ними, потім зсувайте дверцята.
- ▶ Для покращення доступу до гвинтів під дверцятами відкрийте дверцята на 45°.
- ▶ Не допускайте щільного прилягання амортизуючих виступів та ущільнювальних елементів – важливо для функціонування!
- ▶ Між дверцятами та корпусом шафи забезпечте вільний проміжок 2 мм.

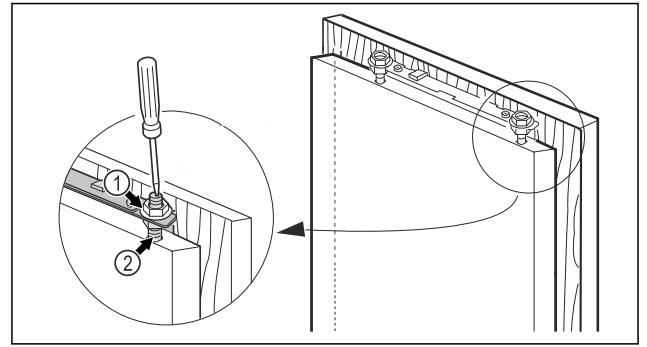
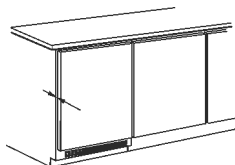


Fig. 49

- ▶ Перевірте положення дверцят, у разі необхідності відрегулюйте.
- ▶ Затягніть усі гвинти.
- ▶ Затягніть контргайки Fig. 49 (1) шестигранним ключем на 13, при цьому утримуйте регулювальні болти Fig. 49 (2) за допомогою викрутки.

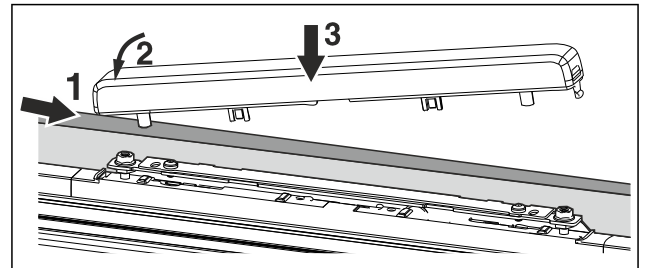


Fig. 50

- ▶ Встановіть і зафіксуйте верхню кришку.

12 Підключення пристрою до мережі електроживлення



ПОПЕРЕДЖЕННЯ

Небезпека ураження електричним струмом і травмування через пошкодження пристрою або пошкодження кабелю живлення!

Небезпека для життя і ризик порізів. Якщо під час транспортування пристрій або кабель живлення було пошкоджено, це може призвести до смертельного ураження електричним струмом. Ви також можете порізатися о пошкоджені частини корпусу пристрою.

- ▶ Перевірте пристрій і кабель підключення до мережі на наявність пошкоджень після транспортування.
- ▶ Не використовуйте прилад, якщо прилад або шнур живлення пошкоджено.
- ▶ Зв'яжіться зі службою сервісного обслуговування.

Підключіть пристрій до мережі електроживлення за допомогою мережевого кабелю, що постачається окремо. Мережевий кабель має гніздо на одному кінці й штекер на іншому кінці.

Переконайтеся, що виконані такі умови:

- Пристрій і мережевий кабель не пошкоджені.
- Пристрій встановлено відповідно до нормативних вимог. (див. 10 Монтаж ніші)
- Вимоги до електричного під'єднання дотримано. (див. 2 Умови встановлення)
- Розміри для під'єднання відповідно до нормативних вимог відомі та дотримані.
- Напруга й частота мережі відповідають технічним характеристикам, зазначеним на заводській таблиці.

Підключення пристрою до мережі електроживлення

- Розетка заземлена й захищена електричним запобіжником відповідно до нормативних вимог.
- Струм відмикання запобіжника складає від 10 А до 16 А.

УВАГА

Небезпека пошкодження через неналежне використання!
Пошкодження електричних компонентів пристрою.

- ▶ Використовуйте виключно кабель підключення до мережі, що входить у комплект поставки.

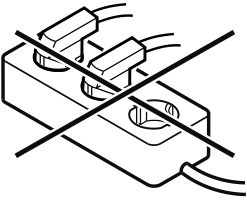


ПОПЕРЕДЖЕННЯ

Небезпека пожежі через неналежне підключення!
Загоряння.

Ушкодження на пристрої.

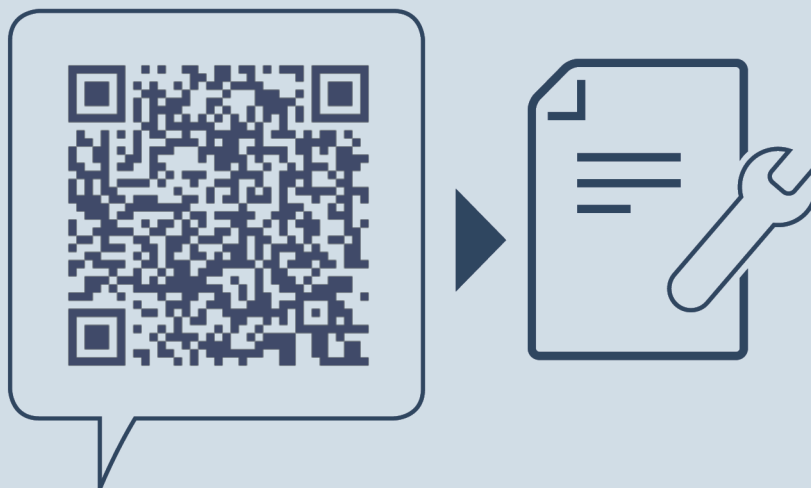
- ▶ Не використовувати подовжувальний кабель.
- ▶ Не використовувати розподільний щит.



УВАГА

Небезпека пошкодження через неналежне підключення!
Ушкодження на пристрої.

- ▶ Не підключати пристрій до автономних інверторів, наприклад генераторів сонячної енергії та бензинових генераторів.
- ▶ З'єднайте штекер мережевого кабелю із джерелом живлення.
- ▷ Якщо протягом 60 секунд не буде здійснено жодних дій: символ режиму очікування тьмяніє або зникає.*
- ▷ Пристрій підключено. Для першого введення в експлуатацію див. наступний розділ або інструкцію з експлуатації.



home.liebherr.com/fridge-manuals

UK холодильні й морозильні прилади, з можливістю вбудовування під стільницю

Дата видачі: 20241122

**Індекс
артикульних
номерів: 7083764-00**

Liebherr-Hausgeräte GmbH
Memminger Straße 77-79
88416 Ochsenhausen
Deutschland