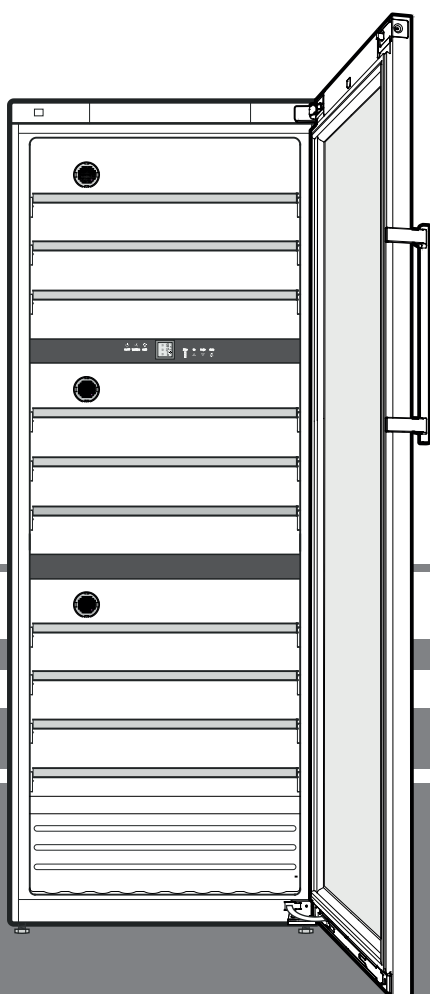


Інструкція з експлуатації

Температурна шафа для зберігання вин

сторінка 98

UK



7085 361-01

WT



Вказівки з утилізації

Прилад містить цінні матеріали і повинен здаватися у вторсировину. Утилізація відпрацьованих приладів повинна здійснюватися відповідно до чинних в конкретній місцевості приписів і законів.



Стежте за тим, щоб при вивезенні відпрацьованого приладу не був пошкоджений контур охолодження, інакше можливий неконтрольований витік холодоагенту (див. дані на заводській табличці) та мастила.

- Приведіть прилад у не придатний для використання стан.
- Витягніть штепсель.
- Переріжте кабель підключення до електромережі.

⚠ ПОПЕРЕДЖЕННЯ

Небезпека задушення пакувальними матеріалами та плівкою!

Не дозволяйте дітям гратися з пакувальними матеріалами.

Пакувальні матеріали слід здавати до офіційно визначеного приймального пункту.

База даних EPREL

З 1 травня 2021 року інформація про маркування щодо енергоспоживання і вимог екологічної конструкції буде знаходитись у Європейській базі даних продуктів (EPREL). База даних продуктів доступна за наступним посиланням: <https://eprel.ec.europa.eu/>. У ній від Вас попросять ввести ідентифікатор моделі. Ідентифікатор моделі вказаний на заводській табличці.

Область застосування приладу

Прилад призначений виключно для зберігання вин в домашніх умовах чи в умовах, аналогічних домашнім. Сюди відноситься, наприклад, використання

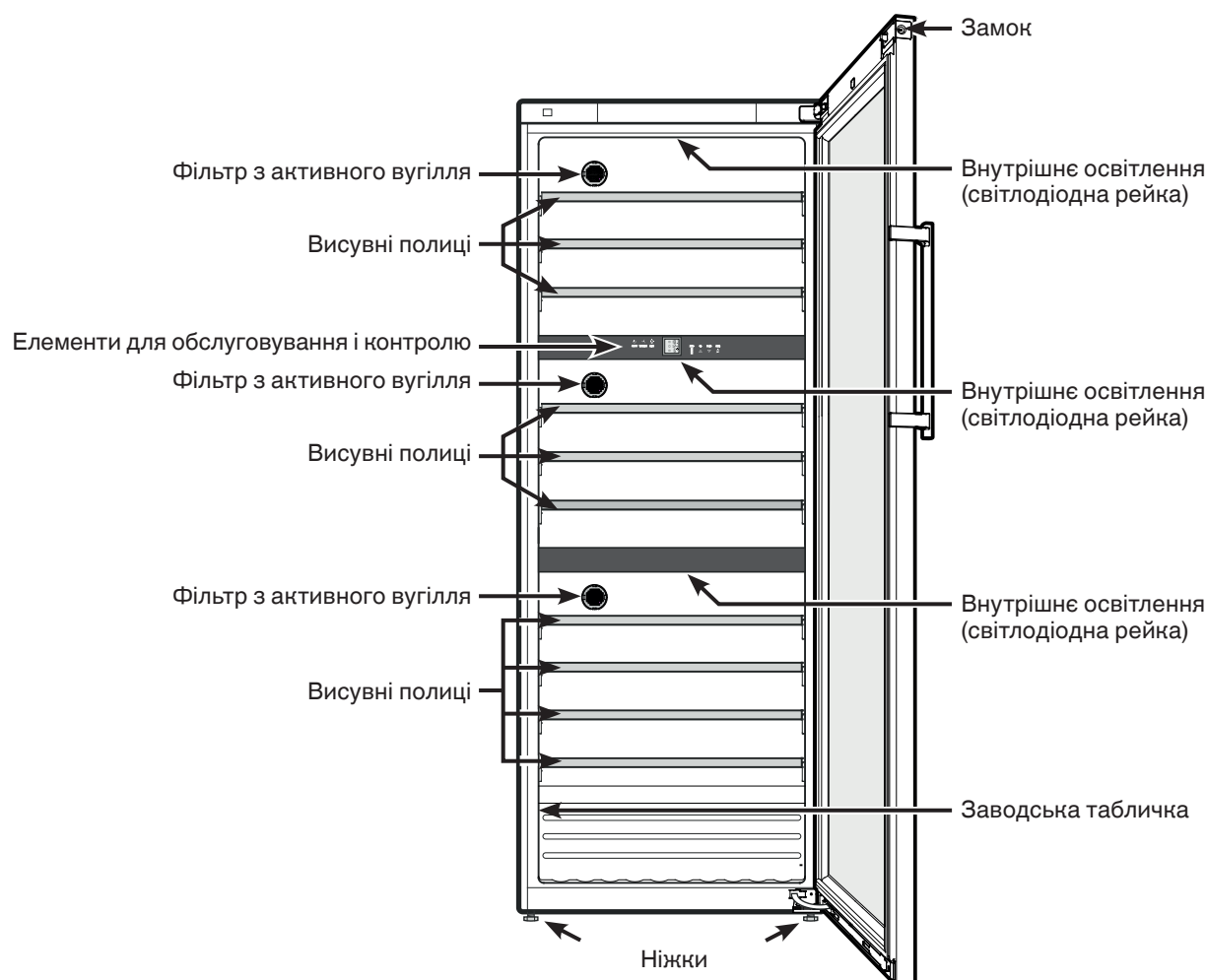
- на кухнях для персоналу, в пансіонах,
- в котеджах, готелях, мотелях і інших місцях для проживання,
- при забезпеченні готовим харчуванням та аналогічних послугах оптової торгівлі.

Використовуйте прилад виключно в побутових умовах. Усі інші способи використання є неприпустимими.

Прилад непридатний для зберігання й охолодження медикаментів, плазми крові, лабораторних препаратів або подібних речовин і продуктів, на які розповсюджується Директива для медичної продукції 2007/47/ЄС. Неправильне використання приладу може призвести до пошкоджень виробів або їх зіпсування.

Прилад непридатний для експлуатації у вибухонебезпечних зонах.

Опис приладу



Вказівки з техніки безпеки та попередження

- Щоб запобігти небезпеці травмування і пошкодження матеріальних цінностей, прилад повинні розпаковувати дві людини.
- За наявності пошкоджень на приладі треба ще до його підключення звернутися до постачальника.
- Для забезпечення надійної роботи приладу треба монтувати і підключати його відповідно до рекомендацій, що містяться в інструкції з експлуатації.
- У випадку несправності вимкніть прилад з мережі. Витягніть штепсель з розетки або розчепіть або викрутіть запобіжник.
- Щоб вимкнути прилад з мережі, ні в якому разі не можна тягнути за шнур живлення, тримайтеся виключно за штепсель.
- Ремонт і зміни в приладі дозволяється здійснювати лише силами служби сервісу, в протилежному випадку може виникати значна небезпека для користувача. Те саме стосується і заміни шнура живлення.
- У середині приладу не можна користуватися відкритим вогнем або джерелом запалення. Під час транспортування і очищення приладу слідкуйте за тим, щоб не пошкодити контур охолодження. У разі пошкодження не можна користуватися поблизу відкритим вогнем і треба добре провітрити в приміщенні.
- Не можна ставати або обпиратися об цоколь, висувні ящики, двері тощо.
- Діти від 8 років і більше, а також особи з обмеженими фізичними, сенсорними або розумовими спроможностями або, що не мають достатнього досвіду й знань можуть користуватися пристроєм, тільки в тому випадку, якщо вони перебувають під доглядом або пройшли інструктаж з безпечного використання пристрою й розуміють можливі небезпеки. Дітям забороняється грати з пристроєм. Дітям забороняється виконувати очистку й технічне обслуговування, якщо вони перебувають без нагляду.
- Уникайте тривалого контакту холодних поверхонь або охолоджених/заморожених продуктів зі шкірою. Це може призвести до болю, почуття оніміння й обморожень. При тривалому контакті зі шкірою передбачте захисні заходи, наприклад, використовуйте рукавички.
- Не вживайте харчові продукти, що надто довго зберігалися, це може призвести до харчових отруєнь.

- Не зберігайте в приладі вибухонебезпечні матеріали або аерозольні упаковки з горючими пропелентами, такими як, напр., пропан, бутан, пентан тощо. Гази, що виходять, можуть запалитися від електричних деталей. Такі аерозольні упаковки можна легко впізнати по надрукованому на них змісту або по символу полум'я.
- Не користуйтеся ніякими електричними приладами усередині приладу.
- Якщо прилад закривається на замок, не зберігайте ключі поблизу від приладу і в досяжному для дітей місці.
- Прилад розроблений для використання в закритих приміщеннях. Не використовувати прилад на свіжому повітрі, а також у вологих місцях та в зоні досяжності бризок води.
- Світлодіодні рейки в приладі призначені для освітлення внутрішнього простору приладу. Вони не придатні для освітлення приміщень.
- При транспортуванні або експлуатації приладу на висоті понад 1500 м над рівнем моря внаслідок зниження тиску повітря може тріснути скло дверей. Осколки мають гострі краї та можуть спричинити тяжкі поранення.

Заощадження електроенергії

- Обов'язково забезпечити вільну вентиляцію! Не закривайте вентиляційні отвори/ґрати.
- Забороняється закривати прорізи для притоку повітря від вентилятора!
- Уникайте встановлення приладу в місцях потрапляння прямих сонячних променів, поряд із плитою, системою опалення тощо.
- Споживання електроенергії залежить від умов у місці встановлення, наприклад, оточуючої температури.
- Відчиняйте прилад на якомога коротші проміжки часу.

Накопичення пилу призводить до зростання споживання електроенергії:

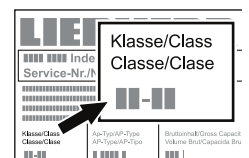
- Холодильний агрегат з теплообмінником (металеві ґрати на задній стінці приладу) необхідно чистити раз на рік.

Кліматичний клас

Кліматичний клас вказує, при якій кімнатній температурі дозволяється експлуатувати прилад для досягнення повної холодительної потужності.

Кліматичний клас зазначений на заводській табличці.

Розташування заводської таблички зазначене в розділі **Опис приладу**.



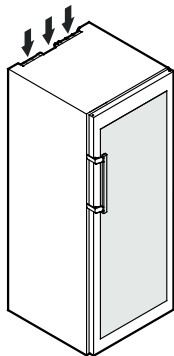
Кліматичний клас	Кімнатна температура
SN	від +10 °C до +32 °C
N	від +16 °C до +32 °C
ST	від +16 °C до +38 °C
T	від +16 °C до +43 °C
SN-ST	від +10 °C до +38 °C
SN-T	від +10 °C до +43 °C

Не експлуатуйте прилад поза зазначеним діапазоном кімнатної температури!

Установка

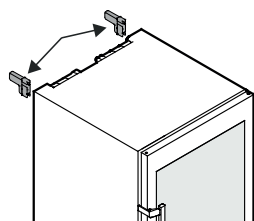
- Не встановлюйте прилад в зонах прямого сонячного проміння, біля печі, елементів опалювання і т.п.
- Підлога на місці установки має бути рівною і плоскою. Нерівності слід компенсувати вирівнюванням ніжок.

• Не можна закривати вентиляційні ґрати.



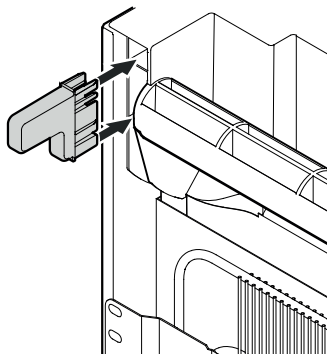
- Приміщення для установки приладу повинне відповідно до норми EN 378 мати об'єм 1 м³ на кожні 8 г холодоагенту типу R 600a, щоб у випадку витoku холодоагенту з контуру в цьому приміщенні не могла утворитися легкозаймиста газоповітряна суміш. Дані про кількість холодоагенту можна знайти на заводській табличці, що розташована усередині приладу.

- Прилад слід завжди встановлювати прямо біля стіни.



- Для досягнення заявленого споживання електроенергії необхідно використовувати розпірки, що додаються до приладу. Завдяки цьому глибина приладу збільшується прибіл. на 35 мм.

Без використання розпірок прилад повністю готовий до експлуатації, але споживає дещо більше електроенергії.



Вставте розпірки з тильного боку приладу у верхній частині праворуч і ліворуч.

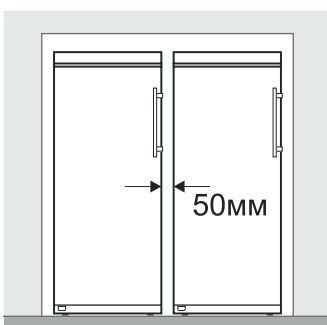
- Установіть прилад у місці установки в його кінцеве положення.

⚠ ОБЕРЕЖНО

Перекидання та випадання дверей пристрою можуть призвести до отримання травми чи пошкодження пристрою! Якщо додаткова регульована ніжка на нижньому опорному кронштейні не правильно контактує з підлогою, можуть двері випасти або пристрій перекинутись. Це може призвести до матеріальної шкоди та ушкоджень.

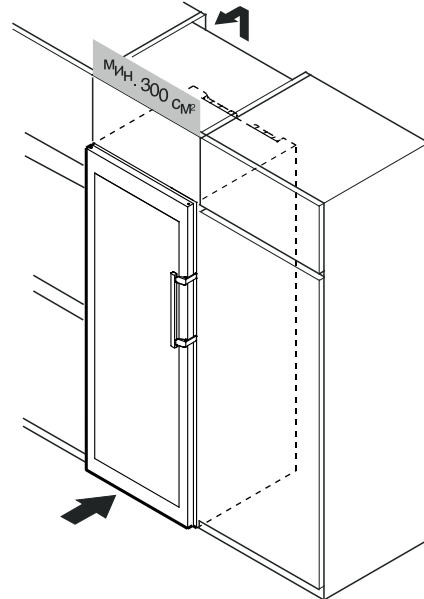
- ▶ Вкрутіть додаткову регульовану ніжку на опорному кронштейні, доки він не буде опиратися на підлогу.
- ▶ Потім поверніть на 90°.

- При встановленні декількох приладів один коло одного потрібно залишати між приладами відстань в 50 мм. При занадто малій відстані між боковими стінками приладів конденсується вода.

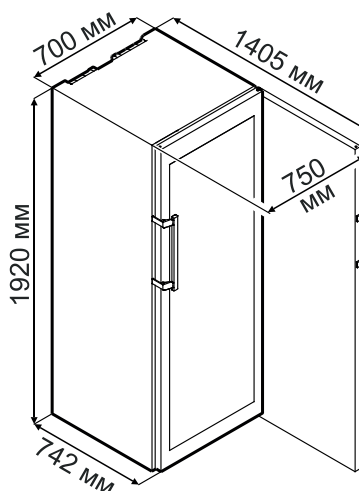


- Для вирівнювання приладу по висоті кухонних меблів, його можна помістити у відповідну спеціальну знімну шафу.

Для забезпечення припливної і витяжної вентиляції на задній стороні цієї шафи передбачена вентиляційна шахта завглибшки мінімум 50 мм по всій ширині шафи. Поперечний перетин каналу витяжної вентиляції під стелею приміщення повинен становити мінімум 300 см².



Розміри приладу



Електричне під'єднання

Підключайте прилад лише до мережі **перемінного струму**.

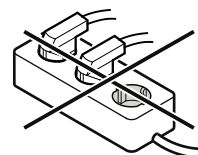
Допустимі значення напруги та частоти зазначені на заводській табличці. Розташування заводської таблички зазначене в розділі **Опис приладу**.

Розетка повинна бути заземлена належним чином та оснащена електричним запобіжником.

Значення струму спрацювання запобіжника повинно знаходитися в діапазоні від 10 А до 16 А.

Розетка не повинна знаходитися за приладом, вона повинна бути легкодоступною.


Не підключайте прилад через подовжувач або трійник.

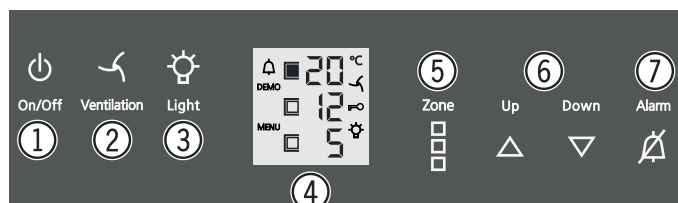


Не застосовувати трансформатор переходу постійного струму у змінний або енергозберігаючий штекер. Можливе пошкодження електричних компонентів!

Елементи для обслуговування і контролю

Електронна панель управління оснащена "смісною сенсорною технологією". Кожну функцію можна активувати доторканням до відповідного символу.

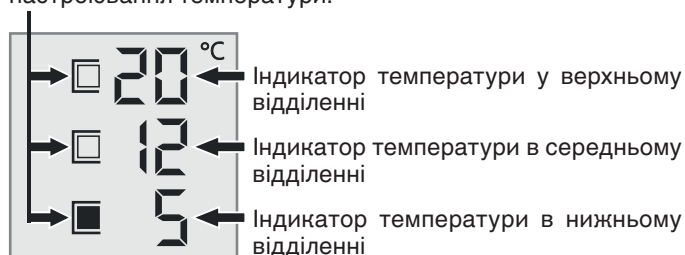
Точка дотику знаходиться між символом і написом  On/Off







- ① Кнопка увімк/вимк (увімкнення і вимкнення приладу)
- ② Кнопка вимкнення вентилятора
- ③ Кнопка увімк/вимк внутрішнього освітлення
- ④ Дисплей
- ⑤ Кнопка активації відділення для налаштування температури
- ⑥ Кнопки для регулювання температури
- ⑦ Кнопка вимкнення аварійної сигналізації

Індикатор температури

Ці символи показують, яке відділення активоване для налаштування температури.



Символи на дисплеї

-  Аварійна сигналізація (символ мигає при занадто високій температурі всередині приладу)
- демо** Активований презентаційний режим
- menu** Активований режим настройки (активація функції захисту від дітей та настройка яскравості дисплея)
-  Вентилятор всередині приладу працює постійно
-  Захист від дітей активований
-  Внутрішнє освітлення постійно увімкнене

Увімкнення і вимкнення приладу

Увімкнення

Натисніть кнопку **On/Off**, щоб засвітився індикатор температури. 

Вимкнення

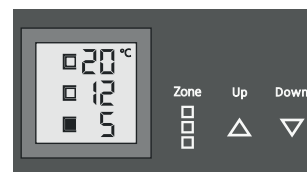
Натисніть кнопку **On/Off** і утримуйте її натиснутою протягом прибл. 3 секунд, щоб згас індикатор температури.

Регулювання температури

Температуру в усіх відділеннях можна налаштувати окремо одне від одного.

Виберіть за допомогою кнопки **Zone** відділення, в якому хочете змінити температуру.

Символ  показує, яке відділення активоване.



Зменшити температуру/зробити холодніше

Натисніть кнопку настройки **Down**.

Збільшити температуру/зробити тепліше

Натисніть кнопку настройки **Up**.

- Після першого натиснення на кнопку індикатор почне мигати.
- При повторному натисненні змінить настройку температури.
- Приблизно через 5 секунд після останнього натиснення однієї з кнопок електроніка автоматично перемикається і індикатор відображає фактичну температуру.

Температуру можна налаштувати в діапазоні від +5 °C до +20 °C.

Для вживання різних сортів вин рекомендуються наступні температури.

Червоне вино **від +14 °C до +20 °C**

Рожеве вино **від +10 °C до +12 °C**

Біле вино **від +8 °C до +12 °C**


Ігристе вино, просекко **від +7 °C до +9 °C**

Шампанське **від +5 °C до +7 °C**

Для тривалого зберігання вин рекомендується температура від +10 °C до +12 °C.

Вентилятор

Вентилятор всередині приладу забезпечує постійну та рівномірну внутрішню температуру, а також сприятливі для зберігання вин кліматичні умови.

Кнопкою **Ventilation** можна ще більше підвищити вологість повітря всередині приладу, що особливо позитивно впливає на вина у разі їх тривалого зберігання. 


Підвищена вологість повітря на тривалий час запобігає висиханню пробки.

Вказівка

При низьких температурах навколишнього середовища в місці установки приладу вентилятор може працювати також при дезактивованій функції вентилятора.

Сигналізація відкритих дверей

Якщо двері відкриті більше 60 секунд, подається звуковий попереджувальний сигнал.

Якщо для завантаження необхідно, щоб двері були відкриті довше, то відключіть звуковий попереджувальний сигнал, натиснувши кнопку вимкнення аварійної сигналізації **Alarm**. 

При закриванні дверей звукова сигналізація знову готова до роботи.

Температурна сигналізація

У разі виникнення недопустимих температур всередині приладу подається звуковий попереджувальний сигнал, а індикатор температури мигає.

- Натиснувши на кнопку вимкнення аварійної сигналізації **Alarm** відключить звуковий попереджувальний сигнал.

Коли температура всередині приладу досягне встановленого значення, індикатор температури перестане мигати.

Температурна сигналізація при несправності приладу

При несправності приладу температура всередині приладу може надто підвищитися або понизитися. Подається звуковий попереджувальний сигнал, а індикатор температури мигає.

Якщо індикатор відображає надто високу (теплу) температуру, перевірте спочатку, чи правильно закриті двері.

Якщо через годину індикатор температури все ще відображає надто високе або надто низьке значення, то зверніться у службу сервісу.

- Натиснувши на кнопку вимкнення аварійної сигналізації **Alarm** відключить звуковий попереджувальний сигнал.

Якщо на індикаторі з'являється **F1, F3, F8, E1, E2, E3, E7, E8** або **E9**, це значить, що прилад несправний. У цьому випадку зверніться у службу сервісу.

Внутрішнє освітлення

Внутрішній простір приладу освітлюється за допомогою світлодіодної рейки у верхній частині відповідного відділення.

Внутрішнє освітлення вмикається кожного разу, коли відкриваються двері приладу. Внутрішнє освітлення гасне прибл. через 5 секунд після зачинення дверей.

Якщо внутрішнє освітлення повинно бути ввімкнене при закритих дверях приладу, натисніть кнопку **Light**.



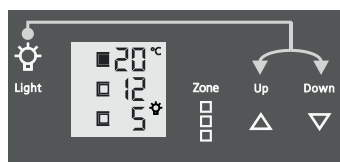
Вказівка

Цією функцією обладнані всі три відділення..

Яскравість освітлення можна регулювати.

- Натисніть кнопку **Light**.

- Утримуйте кнопку **Light** натиснутою і одночасно налаштуйте яскравість освітлення світліше або темніше за допомогою кнопок для настройки температури.



Вказівка: Яскравість освітлення змінюється у всіх відділеннях.

Сила світла світлодіодів відповідає лазерному пристрою класу 1/1M.



Право знімати бленду має лише служба сервісу.

Після знімання бленди забороняється дивитися безпосередньо на джерело світла через оптичні лінзи. Ви можете зіпсувати зір.

Режим настройки

У режимі настройки можна активувати функцію захисту від дітей та змінити яскравість світіння індикатора. За допомогою функції захисту від дітей Ви можете захистити прилад від небажаного вимкнення та змін температури.

Активация функції захисту від дітей

Натискуйте протягом 5 с. Індикатор =

Індикатор =

Індикатор =

Залиште режим настройки, натиснувши кнопку **On/Off**

Деактивация функції захисту від дітей

Натискуйте протягом 5 с. Індикатор =

Індикатор =

Індикатор =

Залиште режим настройки, натиснувши кнопку **On/Off**

Настройка яскравості дисплея

Натискуйте протягом 5 с. Індикатор =

Індикатор =

Індикатор =

Кнопками **Up** чи **Down** можна вибрати потрібне налаштування.

h0 = підсвічування дисплея вимкнене

h1 = мінімальна яскравість

h5 = максимальна яскравість

Індикатор =

Залиште режим настройки, натиснувши кнопку **On/Off**

Налаштована яскравість дисплея активується через одну хвилину.

Вказівка

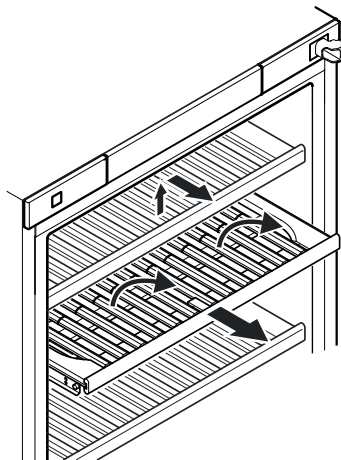
При натисненні якої-небудь кнопки дисплей світиться протягом 1 хвилини з максимальною яскравістю.

При увімкненні приладу налаштована яскравість світіння активується лише після досягнення налаштованої температури всередині приладу.

Обладнання

Полиця для презентації вина

Середня висувна полиця у верхньому відділенні може використовуватися для презентації пляшок вина або для темперування вже відкритих пляшок вина. Полиця для презентації вина може використовуватися у всіх трьох секціях.



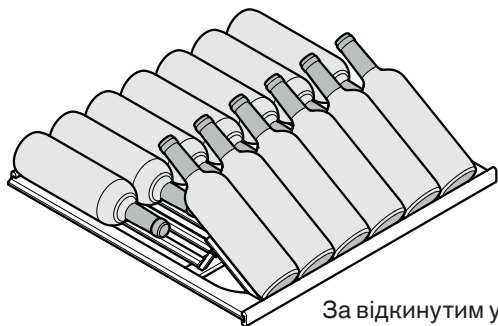
Для використання полиці для презентації вина потрібно витягнути дерев'яну полицю, що розміщена зверху. Підніміть полицю і витягніть її.

Витягніть полицю для презентації вина до упору вперед.

Передня частина полиці для презентації вина складається із двох сегментів, що відкидаються окремо одне від одного.



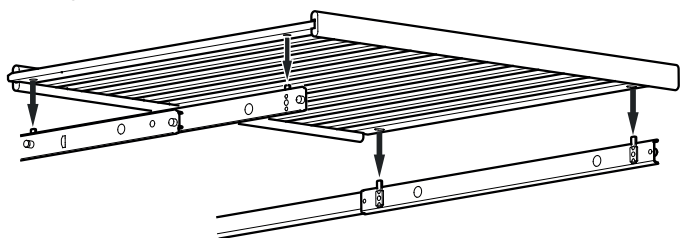
Відкиньте сегмент угору і поверніть обидві підпори донизу.



За відкинутим уверх сегментом можна зберігати пляшки.

Встановлення дерев'яної полиці

Якщо Ви хочете використовувати полицю для презентації вина для звичайного зберігання пляшок (сегменти не відкинуті уверх), можна знову вставити верхню дерев'яну полицю.



Витягніть висувні рейки до упору.

Посадіть дерев'яну полицю отворами з нижнього боку на штифти у висувних рейках.

Повітрообмін через фільтр з активного вугілля

Вина постійно міняються залежно від умов навколишнього середовища; таким чином, якість повітря має вирішальне значення для консервації.

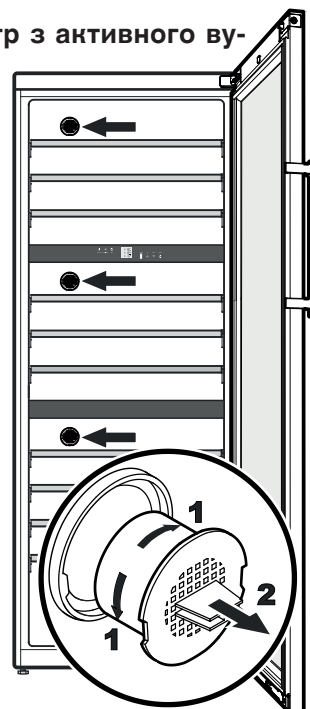
Ми рекомендуємо один раз на рік міняти зображений фільтр, який Ви можете замовити через свого дилера.

Заміна фільтра

Візьміть фільтр за ручку. Поверніть його на 90° вправо або вліво. Після цього фільтр можна вийняти.

Вставка фільтра

Вставте фільтр з ручкою у вертикальному положенні. Поверніть його на 90° вправо або вліво, щоб він зайшов в зачеплення.

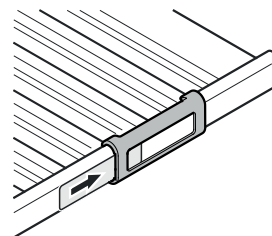
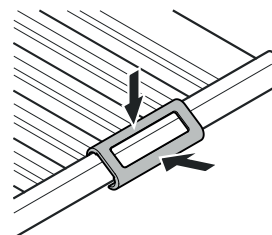


Етикетки для написів

До приладу додається по одній етикетці для написів на кожен полицю. На ній можна відзначити сорти вин, що зберігаються у відповідному відділенні.

Додаткові етикетки для написів Ви можете придбати через свого дилера.

Надіньте утримувач і вставте збоку етикетку.



Замок з секретом

Замок у дверях приладу обладнаний секретом.

Замикання приладу

- Притисніть ключ в напрямку 1.
- Поверніть ключ на 180°.

Щоб знову відперти прилад, дійте у такій самій послідовності.

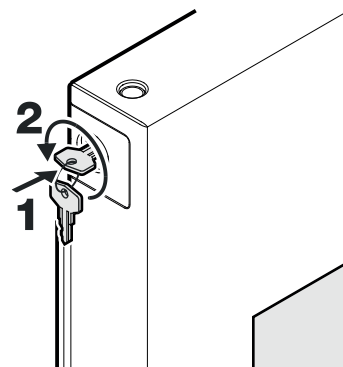
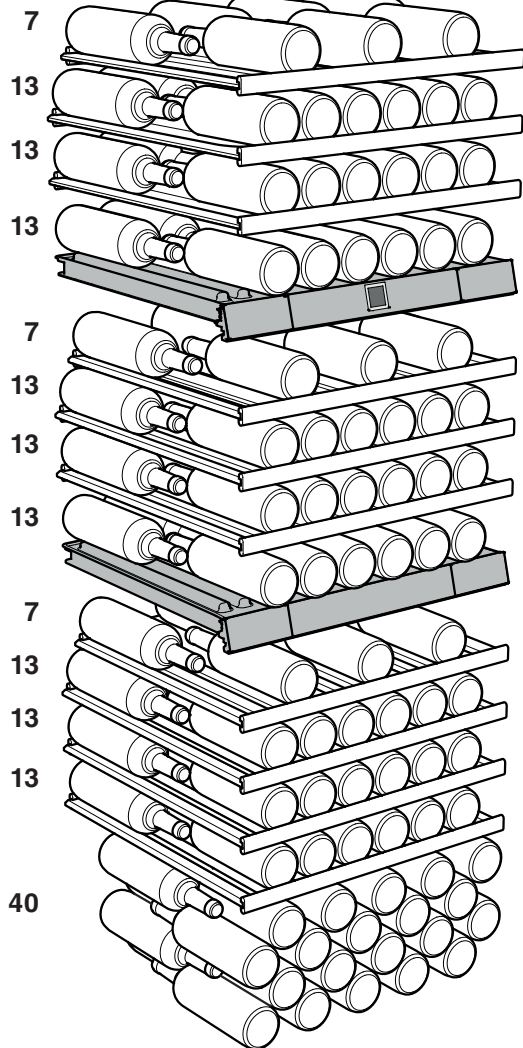


Схема укладання пляшок

Для 0,75-літрових пляшок Бордо згідно норми NF H 35-124

Кількість пляшок



Всього 178 пляшок



Увага

Максимальне завантаження полиці складає 35 кг.

Очищення

Перед очищенням прилад необхідно завжди вимкати. Витягніть штепсель з розетки або розчепіть або викрутіть запобіжник.

- Внутрішні поверхні і зовнішні стінки слід мити теплою водою з додаванням невеликої кількості миючого засобу. У жодному випадку не можна застосовувати чистильні засоби, що містять пісок або кислоти, або хімічні розчинники.
- Для очищення скляних поверхонь використовуйте засіб для миття скла; для поверхонь з нержавіючої сталі – звичайний засіб для очищення нержавіючої сталі.

Не застосовуйте парові очищувачі! Небезпека пошкодження і травмування.

- Стежте за тим, щоб вода для миття не потрапляла на електричні деталі і на вентиляційні ґрати.
- Неможна пошкоджувати або знімати заводську табличку на внутрішній стороні приладу - вона важлива для виконання сервісних робіт.

Несправності

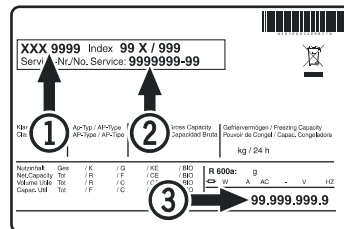
- На індикаторі з'являється напис F1, F3, F8, E1, E2, E3, E7, E8 чи E9.

– Це свідчить про несправність приладу. Зверніться у службу сервісу.

Ви можете самі усунути наступні несправності, перевіривши їх можливі причини.

- **Прилад не працює.** Перевірте
 - чи увімкнений прилад,
 - чи правильно вставлен штепсель в розетку,
 - чи в порядку запобіжник розетки.
- **При ввімкненні штепселя у розетку холодильний агрегат не працює, але на індикаторі температури відображається значення.**
 - Активований презентаційний режим. Дезактивуйте презентаційний режим згідно розділу **Додаткові функції - Презентаційний режим.**
- **Дуже сильний звук.** Перевірте
 - чи міцно і чи добре прилад стоїть на підлозі,
 - чи не вібрують предмети або меблі, що знаходяться поряд, під дією працюючого холодильного агрегату. Враховуйте при цьому, що звук рідини в контурі охолодження вимкнати неможливо.
- **Температура недостатньо низька.** Перевірте
 - настройку відповідно до розділу "Регулювання температури", чи правильно встановлена температура?
 - Чи показує окремо поміщений в прилад термометр потрібну температуру.
 - Чи в порядку витяжна вентиляція?
 - Чи не знаходиться поблизу від місця установки приладу джерело тепла?

Якщо жодна з перерахованих причин не має місця і Ви самі не в змозі усунути несправність, зверніться в найближчу службу сервісу. Повідомте тип ①, номер сервісу ② і номер приладу ③, вказані на заводській табличці.



Розташування заводської таблички зазначене в розділі **Опис приладу.**

Виведення приладу з експлуатації

Якщо прилад на тривалий час виводиться з експлуатації, слід вимкнути прилад, витягнути штепсель з розетки або розчепити або викрутити запобіжник. Потім треба очистити прилад і залишити двері відкритими, щоб виключити можливість утворення неприємного запаху.

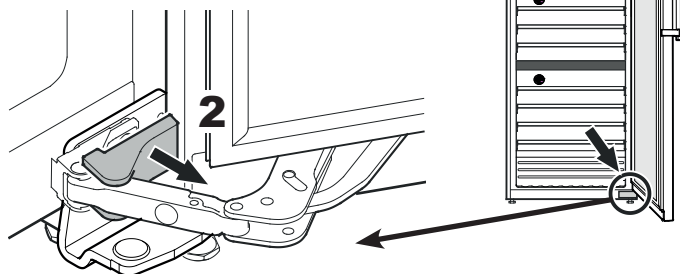
Прилад відповідає нормам техніки безпеки та директивам ЄС 2014/30/ЄС і 2014/35/ЄС.

Перенавішування дверей

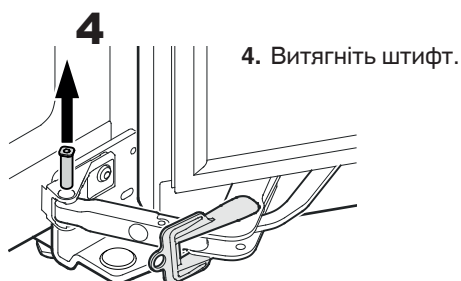
Перенавішування дверей повинно виконуватися лише силами спеціально навчених фахівців.

Для перенавішування потрібні дві особи.

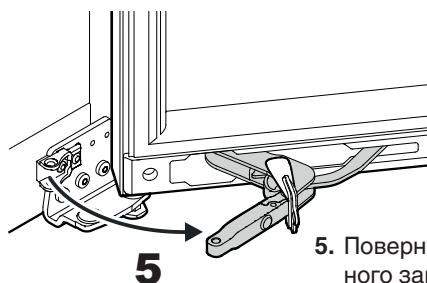
1. Відкрийте двері до упору.
2. Зніміть кришку.



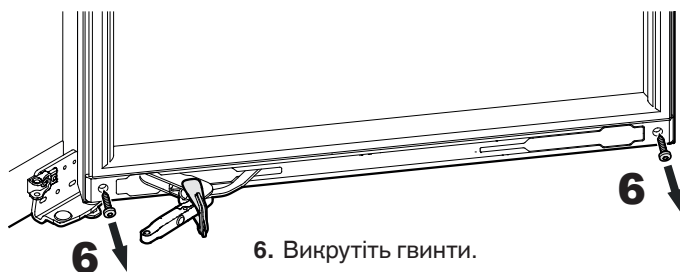
3. Надіньте червону фіксуючу дужку на шарнір.
Обидва виступи фіксуючої дужки повинні повністю зайти в позначені отвори на шарнірі.



4. Витягніть штифт.



5. Поверніть амортизатор плавного закривання праворуч.

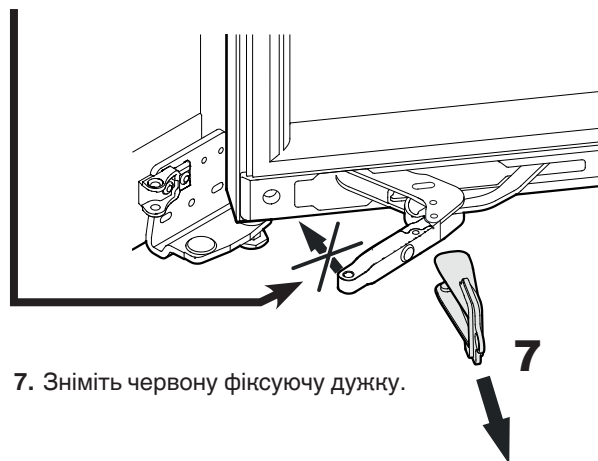


6. Викрутіть гвинти.

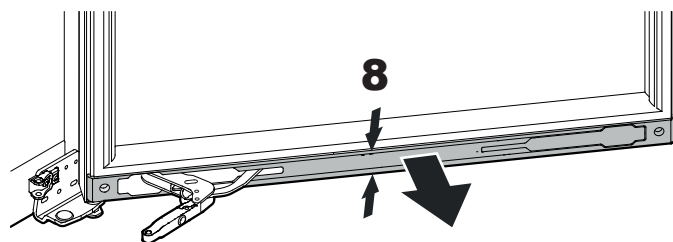
⚠ ПОПЕРЕДЖЕННЯ!

При демонтованій фіксуючій дужці не повертайте передню частину амортизатора плавного закривання в зображеному на малюнку напрямку!

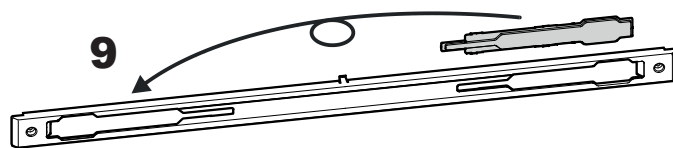
Шарнір може закритися зусиллям інтегрованого пружинного механізму. Це може спричинити тяжкі поранення рук або пальців.



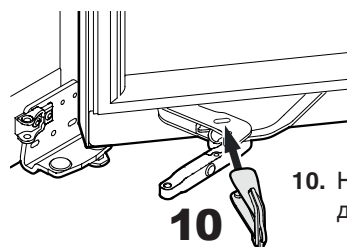
7. Зніміть червону фіксуючу дужку.



8. Здав'їть планку посередині і виведіть її із зачеплення. Зніміть кришку.

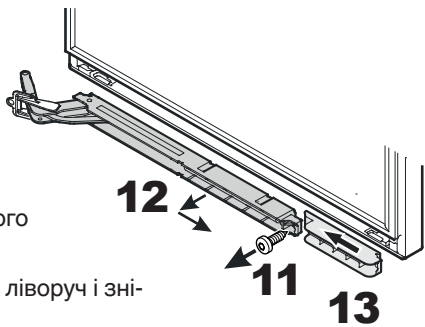


9. Переставте бленду в планки.

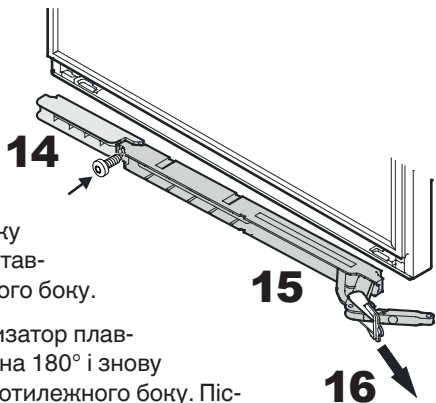


10. Надіньте червону фіксуючу дужку на шарнір.

11. Викрутіть гвинт.
12. Поверніть амортизатор плавного закривання праворуч, потягніть його вправо і зніміть.
13. Посуньте розпірку ліворуч і зніміть її.



14. Поверніть розпірку на 180° і знову вставте її з протилежного боку.
15. Поверніть амортизатор плавного закривання на 180° і знову вставте його з протилежного боку. Після цього прикрутіть обидві деталі.
16. Зніміть червону фіксуючу дужку. **Дотримуйтеся попередження, що міститься в пункті 7!**

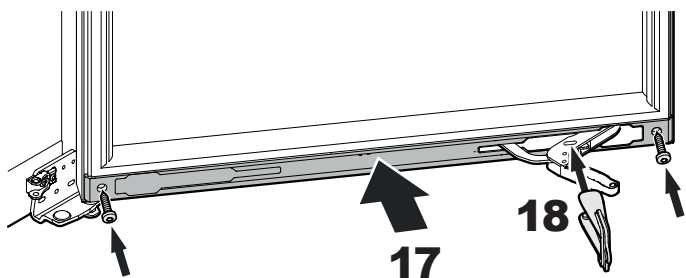


Вказівка щодо монтажу нижньої планки

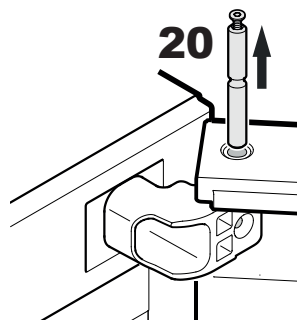
З внутрішнього боку посередині планки видно стрілку.
Під час монтажу вона повинна дивитися вгору.



17. Встановіть і прикрутіть планку.
18. Надіньте червону фіксуючу дужку на шарнір.



19. Викрутіть гвинт із шарнірного куточка і вкрутіть його в опорний штифт на 3-4 обороти.

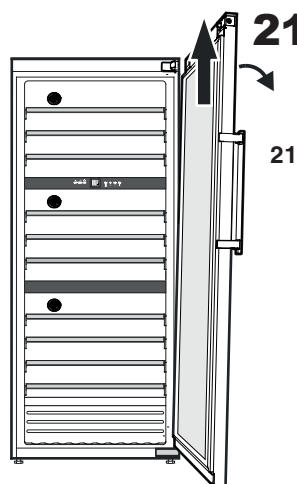


Увага

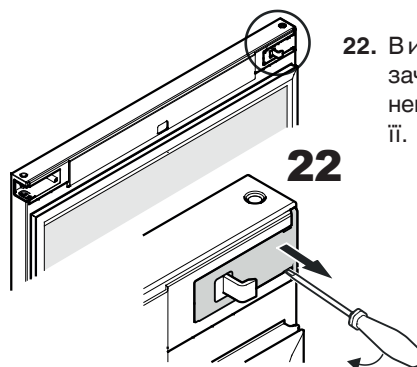
Двері важать 30 кг.

Двері повинна підтримувати ще одна особа.

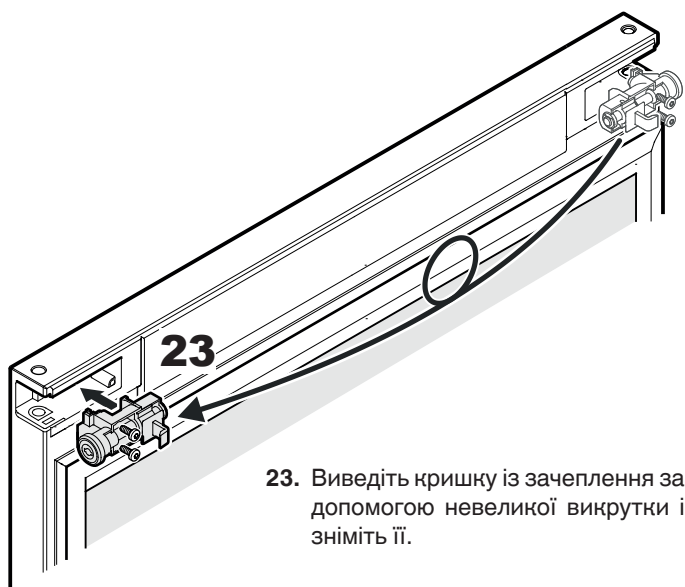
20. Витягніть опорний штифт.



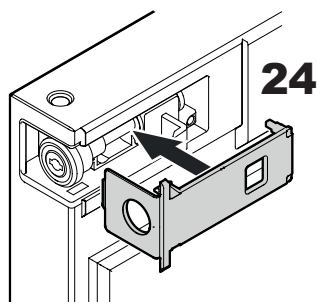
21. Нахиліть злегка двері вліво і зніміть їх, потягнувши вгору.



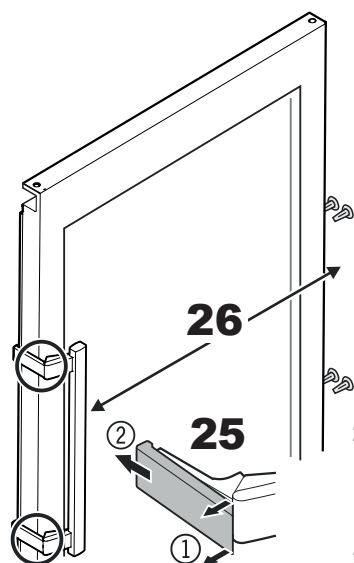
22. Виведіть кришку із зачеплення за допомогою невеликої викрутки і зніміть її.



23. Виведіть кришку із зачеплення за допомогою невеликої викрутки і зніміть її.

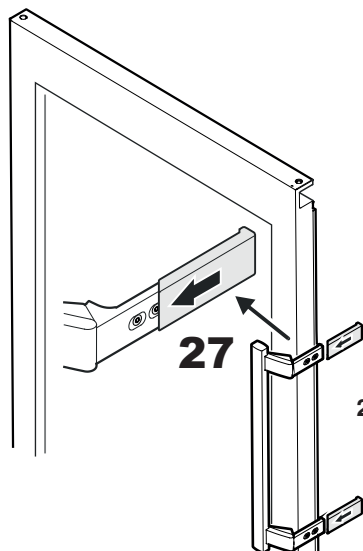


24. Вставте кришку.

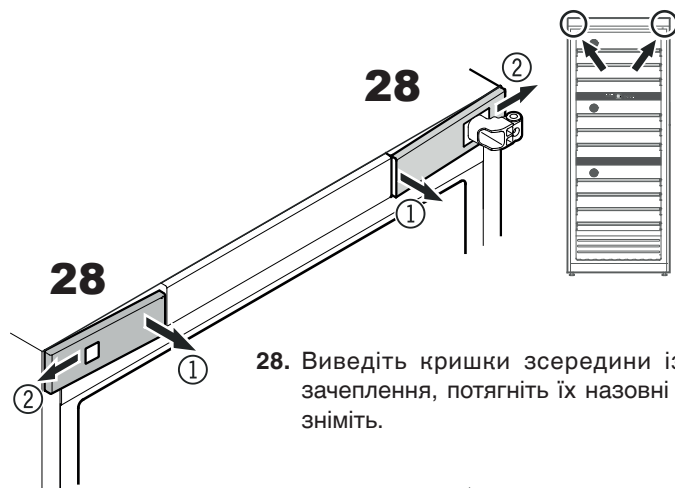


25. Виведіть притискні планки спереду із зачеплення ① і зніміть їх, потягнувши назад ②.

26. Ручку і пробки встановіть на протилежному боці.



27. Надіньте притискні планки, щоб вони увійшли у зачеплення.

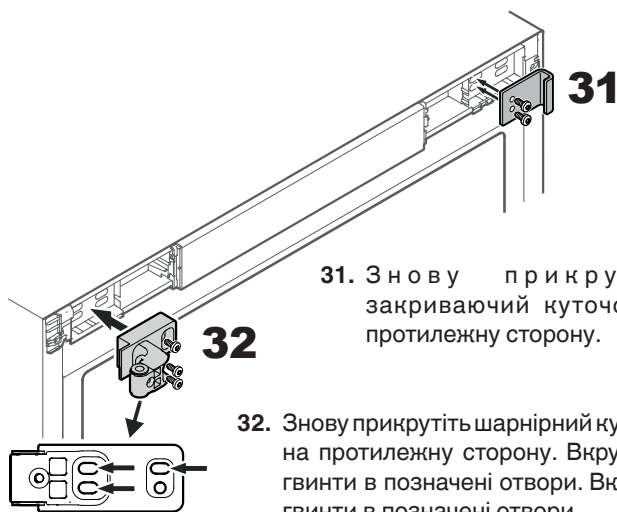


28. Виведіть кришки зсередини із зачеплення, потягніть їх назовні і зніміть.



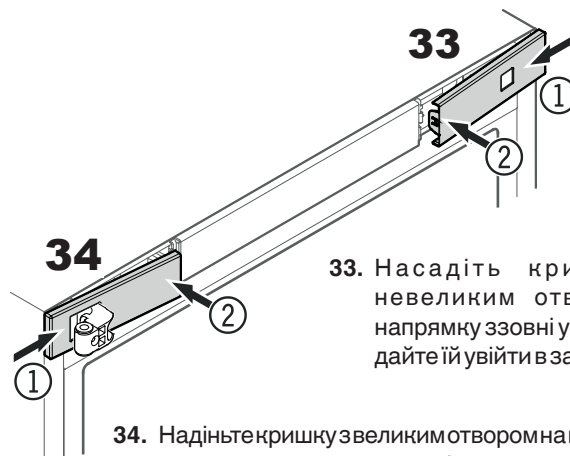
29. Відкрутіть шарнірний куточок.

30. Відкрутіть закриваючий куточок.



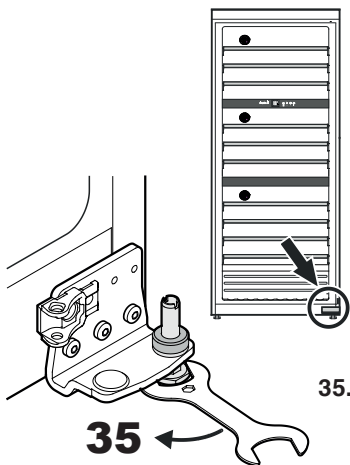
31. Знову прикрутіть закриваючий куточок на протилежну сторону.

32. Знову прикрутіть шарнірний куточок на протилежну сторону. Вкрутіть 3 гвинти в позначені отвори. Вкрутіть гвинти в позначені отвори.

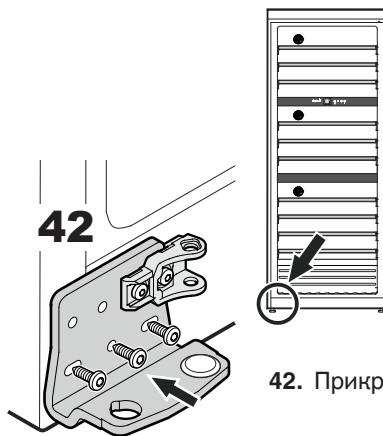


33. Насадіть кришку (з невеликим отвором) у напрямку ззовні усередину і дайте їй увійти в зачеплення.

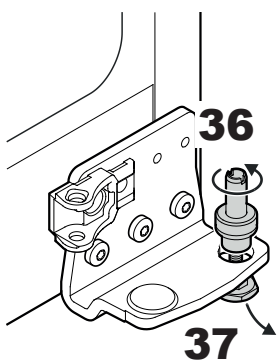
34. Надіньте кришку з великим отвором на шарнірний куточок у напрямку ззовні усередину і дайте їй увійти в зачеплення.



35. Ослабте ніжку за допомогою доданого ключа.

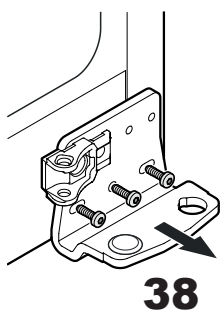


42. Прикрутіть шарнірний куточок.

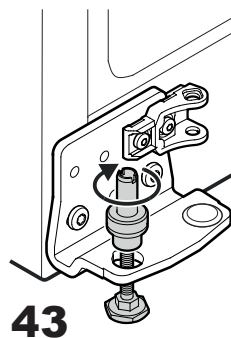


36. Потягніть штифт угору і відкрутіть його від ніжки.

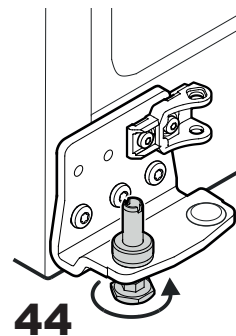
37. Витягніть ніжку, потягнувши донизу.



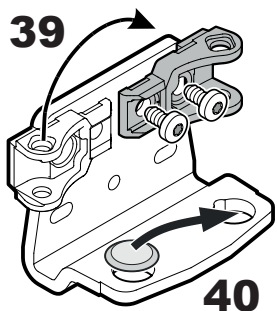
38. Прикрутіть шарнірний куточок.



43. Вставте ніжку знизу і накрутіть штифт.

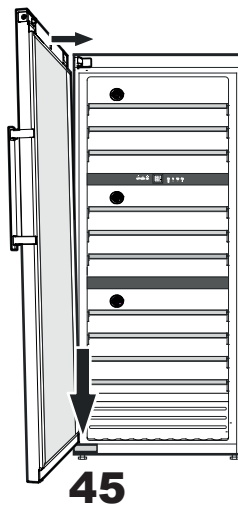


44. Вставте штифт повністю в шарнірний куточок і затягніть ніжку від руки.



39. Переставте кріплення для амортизатора плавного закривання на шарнірному куточку.

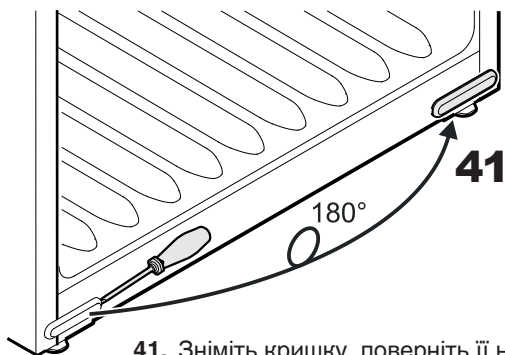
40. Переставте кришку на інший бік.



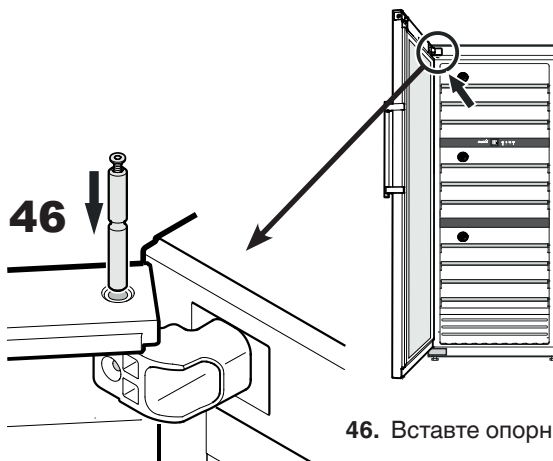
45. Надіньте двері на штифт і потягніть їх уверх у напрямку шарнірного куточка.

Увага

Двері повинні підтримувати ще одна особа.

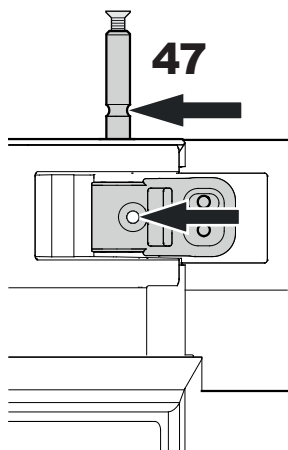


41. Зніміть кришку, поверніть її на 180° та знову вставте на протилежній стороні.

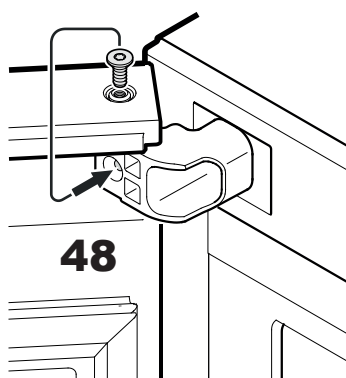


46. Вставте опорний штифт.

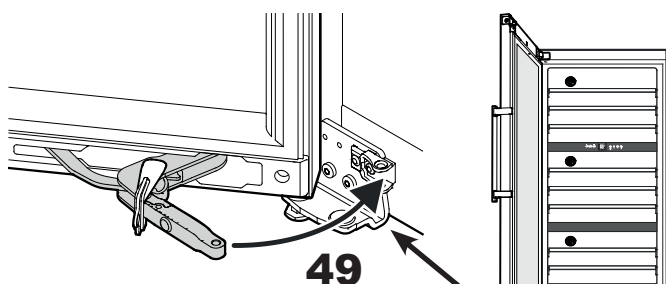
Вид спереду на верхній шарнірний куточок



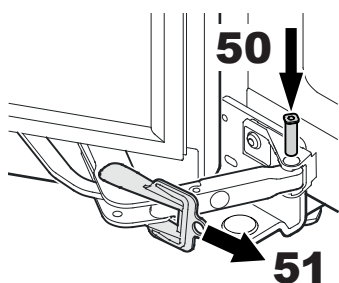
47. Вставте опорний штифт таким чином, щоб паз штифта опинився на одній лінії з отвором шарнірного куточка.



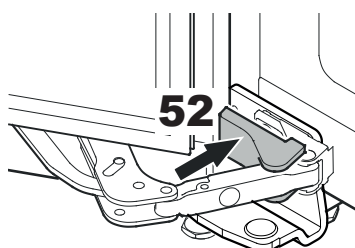
48. Викрутіть гвинт із опорного штифта і вкрутіть його в отвір шарнірного куточка.



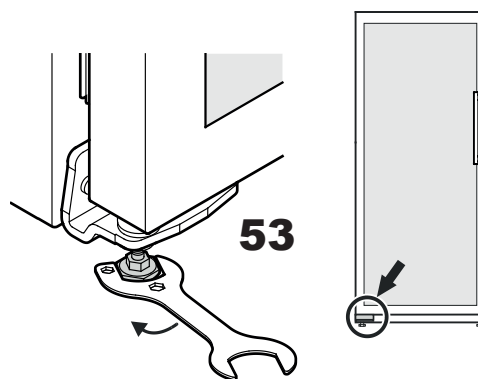
49. Посуньте шарнір амортизатора плавного закривання у напрямку кріплення.



50. Вставте штифт.
51. Зніміть червону фіксуючу дужку.



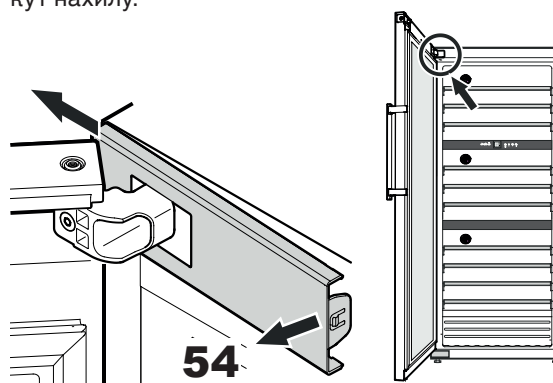
52. Вставте кришку.



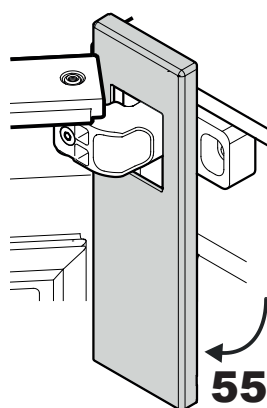
53. Установіть прилад у місті установки в його кінцеве положення.
Викрутіть ніжку на нижньому шарнірному куточку, щоб вона сіла на підлогу, і поверніть її потім ще на 90°.

Налаштування бокового нахилу дверей

Якщо двері стоять під нахилом, необхідно підрегулювати кут нахилу.

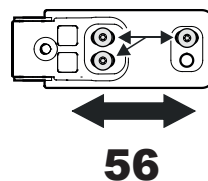


54. Виведіть кришку з внутрішнього боку із зачеплення і потягніть назовні.



55. Поверніть кришку донизу.

Вид спереду на верхній шарнірний куточок



56. Ослабте гвинти і пересуньте шарнірний куточок праворуч або ліворуч.
Затягніть гвинти.
Знову монтуйте кришку у зворотній послідовності.
Закрийте двері і перевірте, чи вони знаходяться в одну лінію з боковими стінками приладу.



Liebherr Hausgeräte Lienz GmbH

Dr.-Hans-Liebherr-Strasse 1

A-9900 Lienz

Österreich

www.liebherr.com

