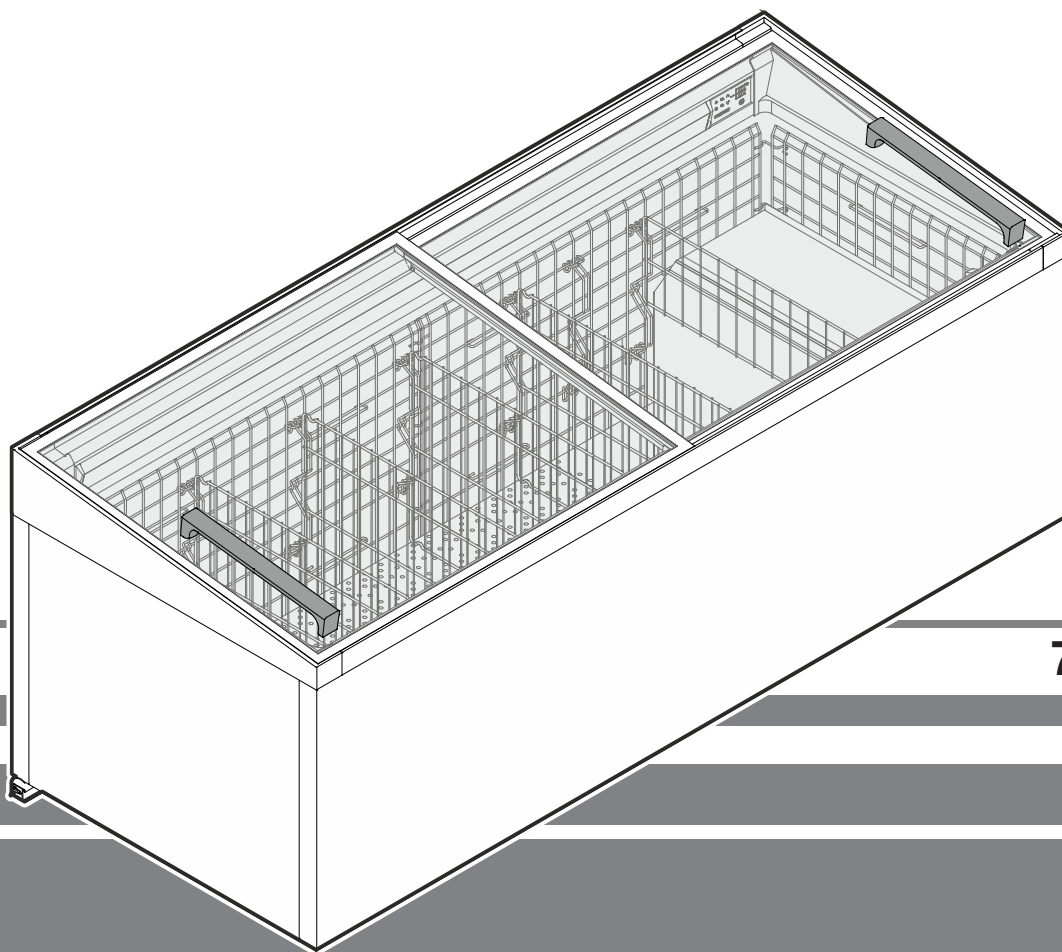


Инструкция по эксплуатации

Торговое холодильное оборудование для супермаркетов: охлаждения / замораживания
Перед вводом в эксплуатацию прочитайте инструкцию по эксплуатации

страница 50

RU



7084 807-01

LIEBHERR


Содержание

Описание прибора	50
Указания по технике безопасности	51
Указания по утилизации упаковочного материала	51
Область применения прибора	51
Размеры прибора	51
Климатический класс	52
Акустическая эмиссия прибора	52
Дисплей в режиме отображения	52
Режим настройки	52
Активирование режима настройки	52
Настройка часов реального времени	53
Изменение настройки температуры	53
Ручное активирование функции размораживания	53
Критические рабочие состояния	53

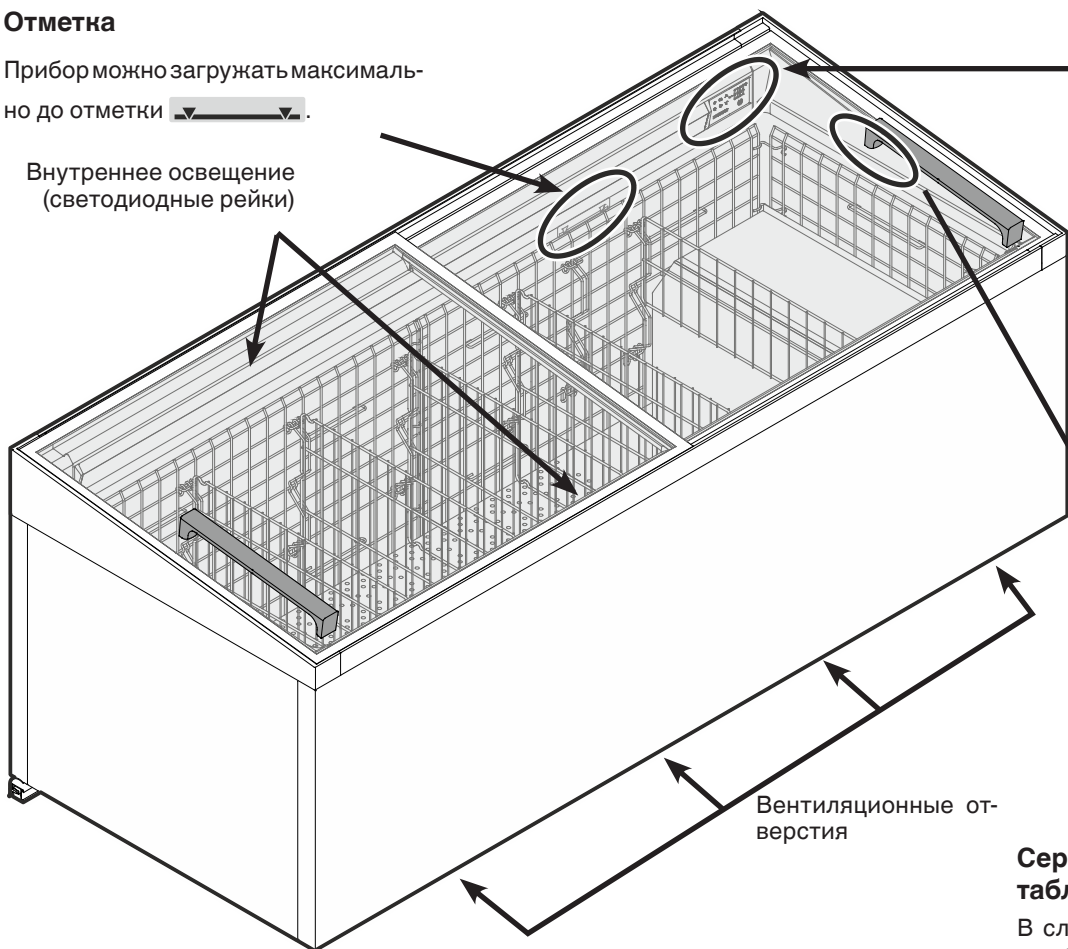
Выключение прибора	54
Включение прибора	54
Внутреннее освещение	54
Очистка	54
Снятие крышек	54
Установка крышек	55
Извлечение решеток и днищевых листов	55
Очистка внутренней поверхности	56
Установка решеток и днищевых листов	57
Перестановка крепежных скоб	59
Служба сервиса	60
Выведение прибора из эксплуатации	60
Указания по утилизации	60
Дополнительная информация	60

Описание прибора

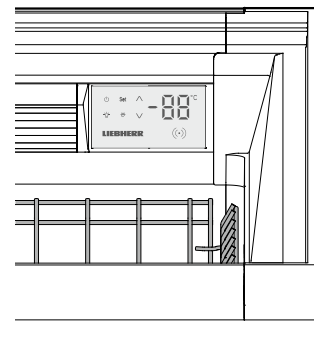
Отметка

Прибор можно загружать максимально до отметки .

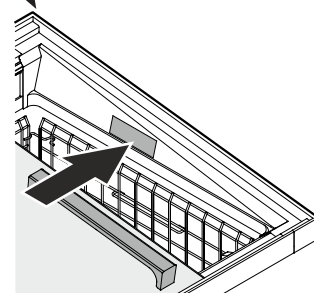
Внутреннее освещение (светодиодные рейки)



Дисплей для отображения сервисной и контрольной информации



Вентиляционные отверстия



Сервисная заводская табличка

В случае неисправности прибора сообщите эти данные службе сервиса.

Modell:	ST 9999 Index 99/ E99
Service-Nr./No. Service:	9999999-00
Serien-Nr.:	99.999.999.9

Важное указание

Не разрешается закрывать вентиляционные отверстия на передней стороне прибора!

Указания по технике безопасности

- Если после распаковки на приборе имеются видимые повреждения вследствие транспортировки, свяжитесь с поставщиком. **Не включайте прибор!**
- В случае неисправности отключите прибор от сети. Отключите предохранитель розетки. Переложите пищевые продукты в другие приборы.
- Ремонт и изменения в приборе надо производить только силами службы сервиса, иначе пользователь может подвергнуть себя опасности. Это же относится и к замене питающего кабеля.
- Внутри прибора нельзя пользоваться открытым огнем или источниками воспламенения. При транспортировке или очистке прибора необходимо быть осторожным, чтобы не повредить контур охлаждения. При повреждениях контура нельзя использовать поблизости источники огня и надо хорошо провентилировать помещение.
- Избегайте длительного контакта холодных поверхностей или охлажденных/замороженных продуктов с кожей. Это может привести к болям, чувству онемения и обморожениям. При продолжительном контакте с кожей предусмотрите защитные меры, например, используйте перчатки.
- Не храните в приборе пищевые продукты, у которых истек срок годности. Употребление в пищу таких продуктов может привести к пищевому отравлению.
- Не храните в приборе взрывоопасные вещества или аэрозольные баллончики с горючим газом-вытеснителем. Улетучивающиеся газы могут воспламениться от электрических деталей.
- Не используйте какие-либо электрические приборы внутри прибора.
- Прибор предназначен для использования в закрытых помещениях. Запрещается использовать прибор на открытом воздухе или во влажных помещениях и в зоне разбрызгивания воды.
- Светодиодные рейки в приборе предназначены для освещения камеры. Они не пригодны для освещения помещений.
- Ничего не ставьте на прибор и не создавайте весовую нагрузку на стеклянные раздвижные крышки. Иначе это чревато их повреждениями.

- Не используйте для размораживания механические приспособления или другие искусственные вспомогательные средства, кроме тех, что рекомендованы производителем.
- Не закрывайте вентиляционные отверстия.

Указания по утилизации упаковочного материала

ПРЕДУПРЕЖДЕНИЕ

Опасность удушья упаковочным материалом и пленкой!

Не разрешайте детям играть с упаковочным материалом.

Утилизируйте упаковочный материал в соответствии с действующими предписаниями.

Область применения прибора

Прибор предназначен для **хранения уже охлажденных пищевых продуктов** при работе в режиме охлаждения.

Прибор предназначен только для **хранения уже замороженных пищевых продуктов** при работе в режиме замораживания.

Прибор не предназначен для заморозки пищевых продуктов.

Неправильное использование прибора может привести к повреждениям хранящихся изделий или к их порче.

Размеры прибора

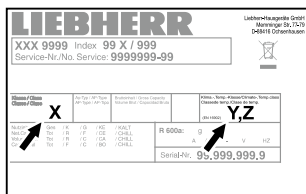
	Ширина [мм]	Высота [мм]	Глубина [мм]
STEs 772/752	1800	840	850
STEm 872/852	1800	890	850
STs 872/852	2100	840	850
STm 972/952	2100	890	850
STs 1072/1052	2500	840	850
STm 1172/1152	2500	890	850

Климатический класс

Климатический класс [X] указывает, при каких условиях окружающей среды можно безопасно использовать прибор.

Климатический класс [Y] или температурный класс [Z] определяют макс. предельные условия для безотказной работы приборов.

Климатический класс указан на заводской табличке.



[X] Климатический класс	макс. комнатная температура	макс. относит. влажность воздуха
3	25 °C	60 %
4	30 °C	55 %
5	40 °C	40 %
7	35 °C	75 %

Минимальная допустимая комнатная температура на месте установки составляет 10 °C.

[Y] Климатический класс	Температура [°C]	Относительная влажность воздуха [%]
0	20	50
1	16	80
8	24	55
2	22	65
3	25	60
6	30	55
6	27	70
5	40	40
7	35	75

Рекомендуемая настройка температуры:

[Z] Температурный класс	Настройка температуры [°C]
L1	-18
L2	-18
L3	-15
M0	+4
M*	6
M1	+5
M2	+7
H1	+10
H2	+10

Акустическая эмиссия прибора

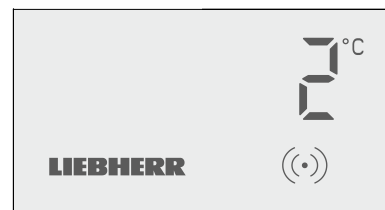
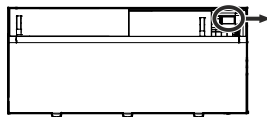
Уровень шумов, возникающих при работе прибора, не превышает 70 dB (A) (отн. звуковая мощность 1 пВт).

Прибор отвечает соответствующим требованиям по технике безопасности, а также директивам ЕС 2014/30/EU и 2006/42/EG.

Дисплей в режиме отображения

После ввода в эксплуатацию силами технических специалистов дисплей находится в режиме отображения.

На дисплее отображается текущая температура внутри прибора.



Важное указание

Режим охлаждения

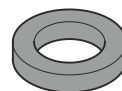
Продукты можно помещать только после того, как на дисплее отобразится 7 °C.

Режим замораживания

Продукты можно помещать только после того, как на дисплее отобразится -18 °C.

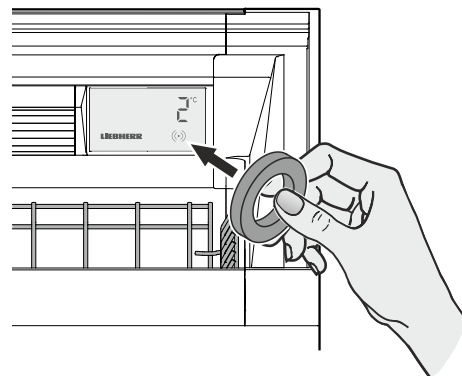
Режим настройки

Для активирования режима настройки необходим входящий в комплект поставки ключ снятия блокировки.



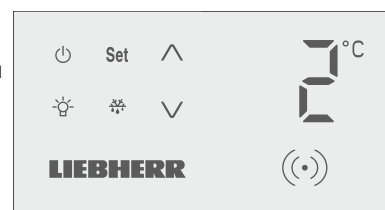
Активирование режима настройки

- Приложите ключ снятия блокировки к точке активации на дисплее.



На протяжении 1 секунды подается звуковой сигнал.


Отображаются символы управления.



Указание

Если ни одна кнопка не нажата в течение 2 минут, электроника автоматически переключается обратно в режим отображения.

Настройка часов реального времени

- Активируйте режим настройки с помощью ключа снятия блокировки 
- Нажимайте кнопку **Set** в течение 5 секунд. Индикатор = **h**
- Нажмите **∨**. Индикатор = **h**
- Нажмите **Set**. Индикатор = **hh** ↔ **00**
- Кнопками **∨** **∧** выберите час.
- Нажмите **Set**. Индикатор = **nn** ↔ **00**
- Кнопками **∨** **∧** выберите минуту.
- Нажмите **Set**. Новая настройка сохраняется.

Электроника переключается опять в режим отображения.

- Нажимайте кнопку **Set** в течение 5 секунд. Индикатор = **h**
- Нажмите **∨**. Индикатор = **h**
- Нажмите **∨**. Индикатор = **dt**
- Нажмите **Set**. Индикатор = **yr** ↔ **00**
- Кнопками **∨** **∧** выберите год.
- Нажмите **Set**. Индикатор = **nn** ↔ **00**
- Кнопками **∨** **∧** выберите месяц.
- Нажмите **Set**. Индикатор = **dy** ↔ **00**
- Кнопками **∨** **∧** выберите день.
- Нажмите **Set**. Новая настройка сохраняется.

Электроника переключается опять в режим отображения.


Изменение настройки температуры

Заданная температура настроена на 1°C.

Можно установить температуру на +1°C до 7°C или -18°C до -23°C.

В зависимости от исполнения заказчика, различные диапазоны регулировки могут быть заблокированы или разблокированы.

Выполните следующие действия:

- Активируйте режим настройки с помощью ключа снятия блокировки 

Отображается текущая температура внутри прибора.

- Нажмите **∧** → **7** мигает.
- Нажмите **∨** → **1** мигает.
- Нажмите **∨** → **-18** мигает.
- Нажмите **∨** → **-23** мигает.
- После установки нужного значения нажмите **Set**. Новая настройка сохраняется.

Электроника переключается опять в режим отображения.

Указание

Чтобы вернуть другие значения температуры, повторите эти действия.

В зависимости от требуемой температуры нажмите кнопку **∨** или **∧**.

Ручное активирование функции размораживания

Прибор размораживается автоматически.

При высокой температуре окружающей среды и высокой влажности внутренние поверхности могут покрываться инеем.

В таком случае вручную активируйте функцию размораживания.

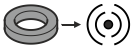


Указание


В режиме охлаждения автоматическое размораживание отключено и не может быть запущено вручную.

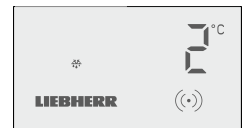
Размораживание:

- Переместите охлаждаемые продукты.
- Отключите устройство.

Выполните следующие действия:

- Активируйте режим настройки с помощью ключа снятия блокировки 
- Нажмите  →  мигает.
- Нажмите **Set**. Запускается процесс размораживания.

Электроника переключается опять в режим отображения. Светодиод  горит до окончания процесса размораживания.

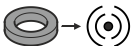


Критические рабочие состояния

При критических рабочих состояниях или неисправности прибора мигает символ ключа снятия блокировки (точка).



Выполните следующие действия:

- Активируйте режим настройки с помощью ключа снятия блокировки 

На дисплее отображается либо **мигающая индикация температуры**, либо **код ошибки**.

Что делать, если индикация температуры мигает и внутри прибора слишком тепло

- Сначала проверьте, были ли закрыты крышки прибора.

Если после того, как крышки были закрыты, температура опять снизилась, необходимости в дополнительных действиях нет.

Если по истечении 10 минут температура заметно не снизилась:

- Немедленно переложите продукты в другие приборы.
- Известите службу сервиса.

Что делать, если индикация температуры мигает и внутри прибора слишком холодно

Прибор в режиме охлаждения

- Немедленно переложите продукты в другие холодильники.
- Известите службу сервиса.

Прибор в режиме замораживания

- Переложите продукты в другие морозильники.
- Известите службу сервиса.

Что делать при отображении кода ошибки

Код ошибки F1, F2, F4 или F5

Датчик температуры прибора неисправен.

Действие

- Известите службу сервиса.

Продукты могут оставаться в приборе, так как температура поддерживается благодаря аварийному режиму работы прибора.

Код ошибки Ht

Температура внутри прибора слишком высокая (тепло).

Действие

- Немедленно переложите продукты в другие приборы.
- Известите службу сервиса.



Код ошибки PA

В сети исчезло напряжение.

Действие

- Нажмите **Set** → отображается самая высокая (теплая) в период исчезновения напряжения в сети температура.
- В зависимости от уровня повышения температуры решите, можно ли дальше использовать продукты.

Выключение прибора

- Активируйте режим настройки с помощью ключа снятия блокировки 
- Нажимайте кнопку  в течение 5 секунд.


Индикация температуры гаснет.

Внутреннее освещение выключается.

Символ ключа снятия блокировки (точка) продолжает гореть, указывая на то, что прибор подключен к электросети.

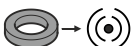



Важное указание

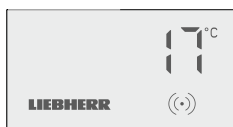
Если отключить прибор нажатием кнопки , холодильная система выключается, однако прибор не отключен полностью от сети.

Перед очисткой следует обязательно отключить электропитание прибора. Выключите предохранитель!

Включение прибора

- Активируйте режим настройки с помощью ключа снятия блокировки 
- Нажмите кнопку .

На дисплее отображается текущая температура внутри прибора.

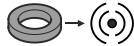




Внутреннее освещение

(в зависимости от комплектации)

Включайте и выключайте внутреннее освещение в зависимости от необходимости.

Включение внутреннего освещения

- Активируйте режим настройки с помощью ключа снятия блокировки 
- Нажмите  →  мигает.
- Нажмите **Set**. Внутреннее освещение включено.

Указание

Чтобы снова выключить внутреннее освещение, выполните эти же действия.

Освещение	
Класс энергосбережения ¹	Источник света
STs 872, STm 972: Данное изделие содержит источник света класса энергосбережения E	Светодиод
STs 1072, STEs 772, STm 1172: Данное изделие содержит источник света класса энергосбережения F	Светодиод
STEm 872: Данное изделие содержит источник света класса энергосбережения G	Светодиод

¹ Устройство может содержать источники света различных классов энергосбережения. Низший класс энергосбережения указан.

Очистка

Очистка прибора должна производиться только уполномоченным и обученным персоналом!

Очищайте прибор не реже 2-х раз в год!

Не используйте для очистки пароочистители!
Опасность повреждения и травмирования.

Не используйте кислотные, сильнощелочные или абразивные чистящие средства!

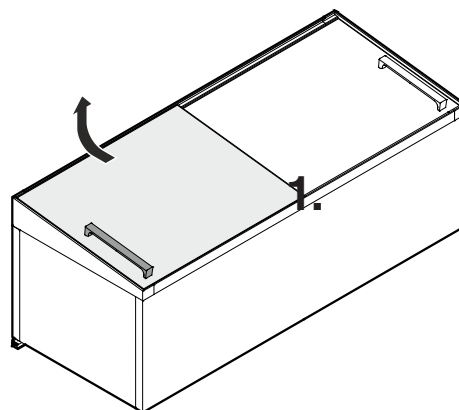
Не используйте химические растворители!

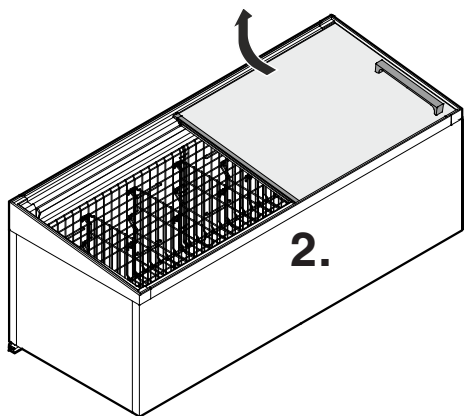
Не используйте абразивные тряпки или губки.

Очищайте область электронного дисплея только влажной тряпкой. Следите за тем, чтобы влага не проникла в электрические части.

Перед очисткой следует обязательно отключить электропитание прибора. Выключите предохранитель!

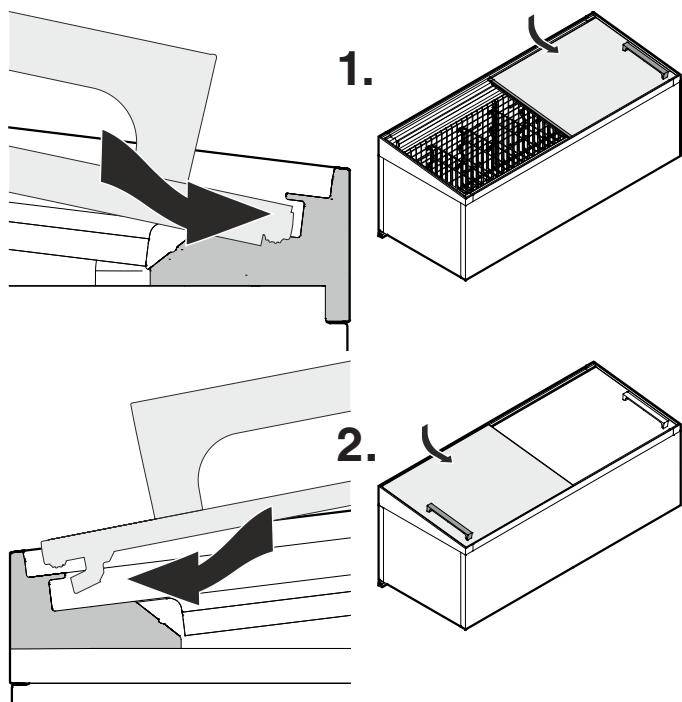
Снятие крышек





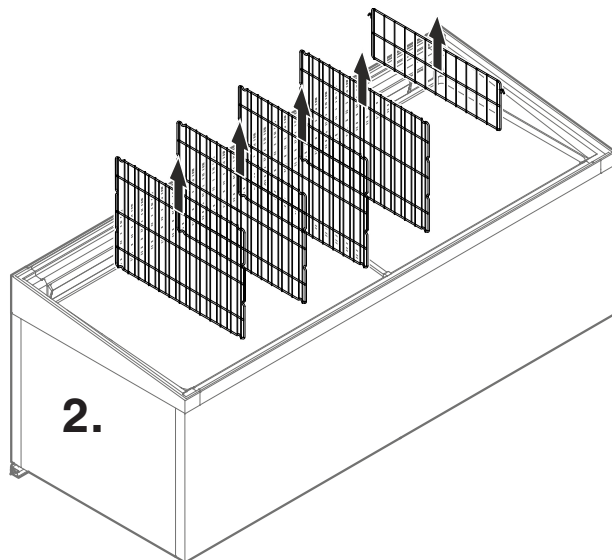
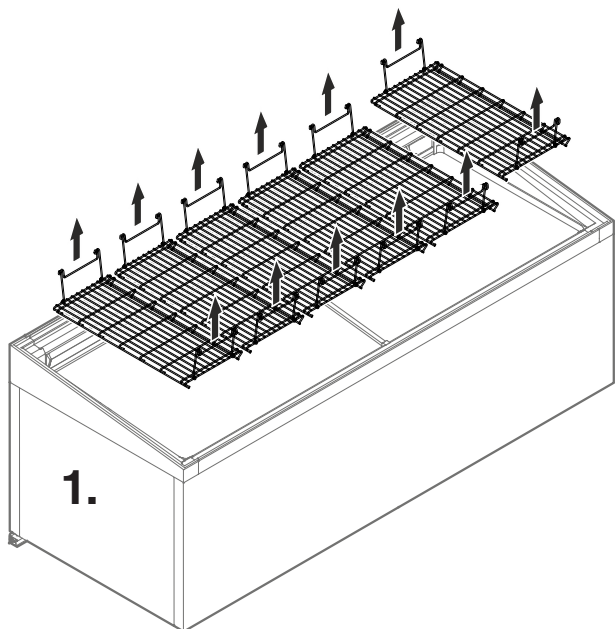
- Стекланные поверхности очищайте средством для мытья окон. Промойте ручки и пластиковые рейки водой и моющим средством. Затем высушите крышки.

Установка крышек



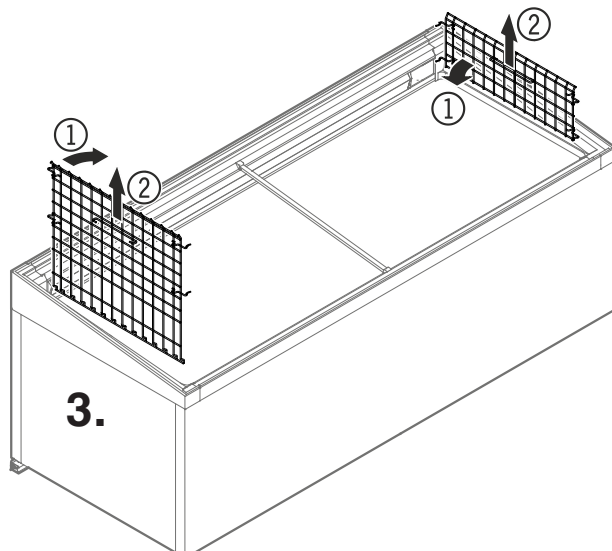
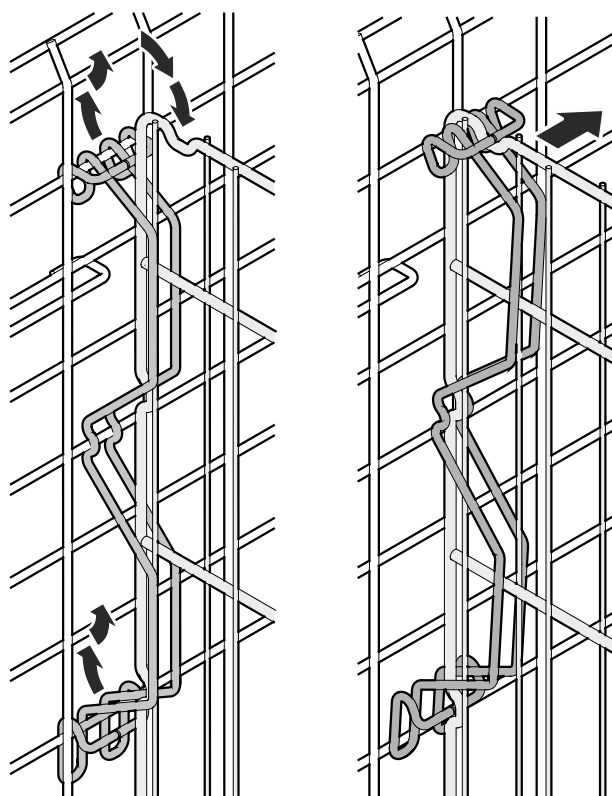
Извлечение решеток и днищевых листов

- Вынимайте решетки и днищевые листы в указанном ниже порядке.



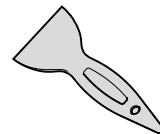
Демонтаж разделительных перегородок в случае нехватки места из-за надстройки

- Выведите крепежную скобу из зацепления,
- поместите ее на разделительной перегородке,
- разделительную перегородку разверните в стороны.



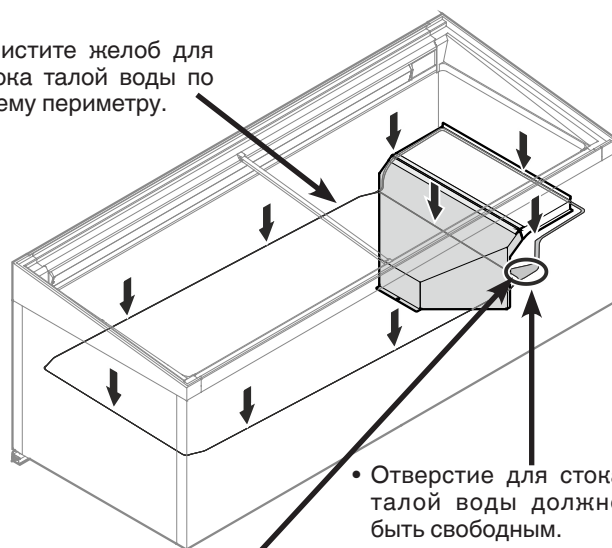
Очистка внутренней поверхности

- Удалите иней на стенках внутренней емкости при помощи прилагаемого скребка для льда.

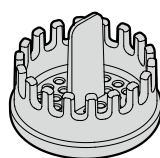


- Очистите стенки внутренней емкости.

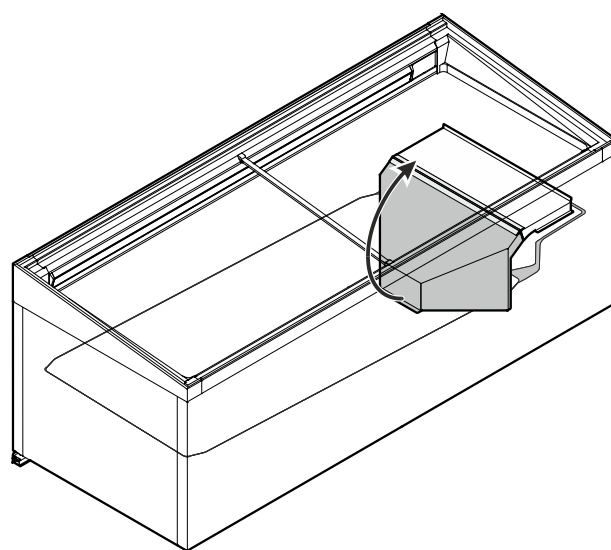
- Очистите желоб для стока талой воды по всему периметру.



- Отверстие для стока талой воды должно быть свободным.



- Очистите фильтр.



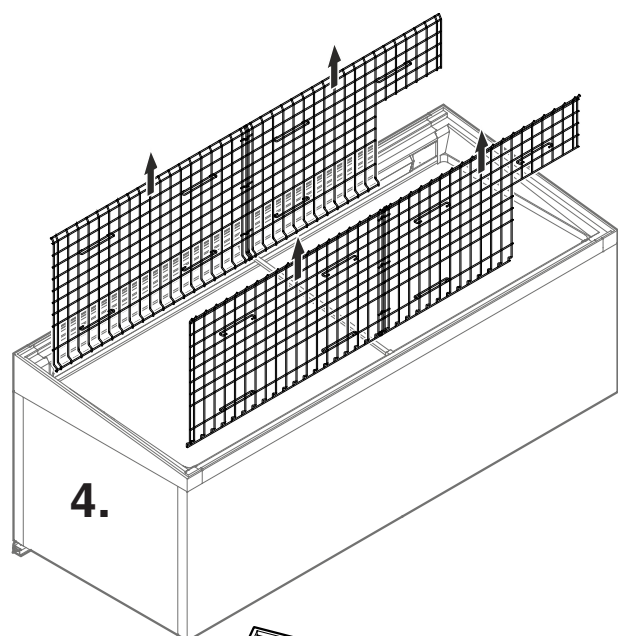
- Откройте крышку вентилятора и очистите находящийся под ней желоб для стока талой воды.

ПРЕДУПРЕЖДЕНИЕ

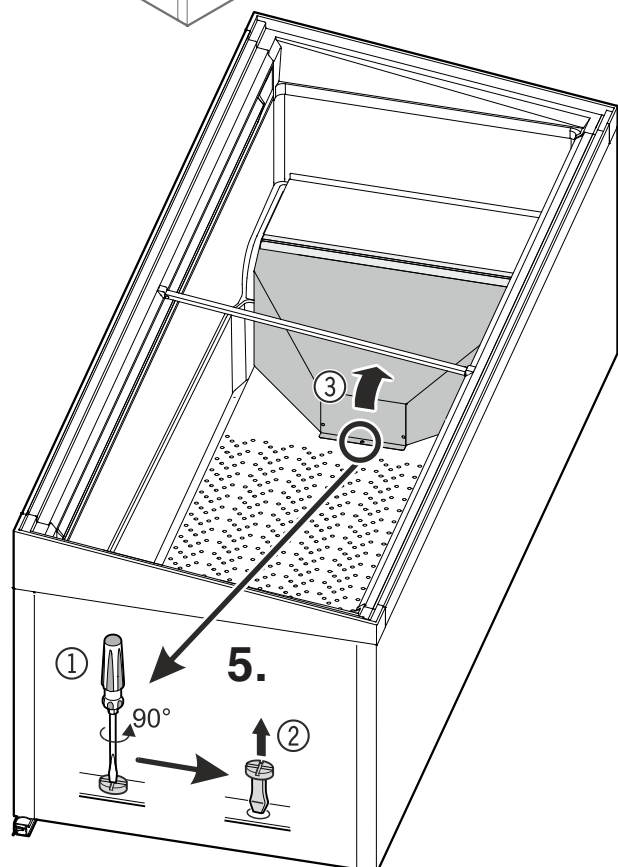
Опасность поражения электрическим током и неисправности прибора!

Не повредите кабель под крышкой вентилятора.

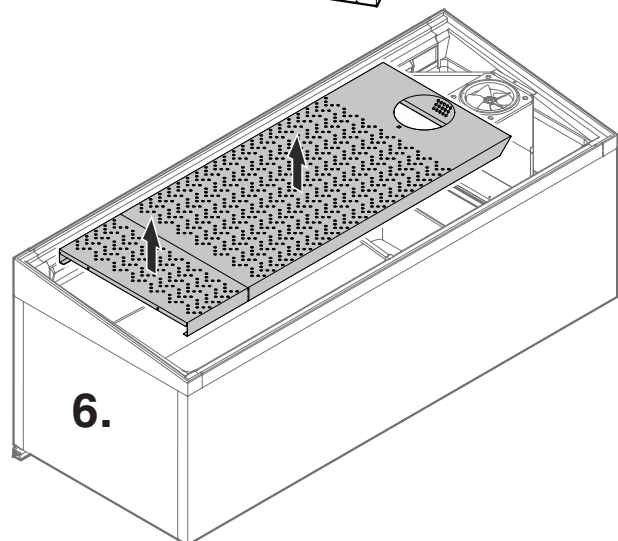
- Высушите внутренние поверхности прибора.



4.



5.



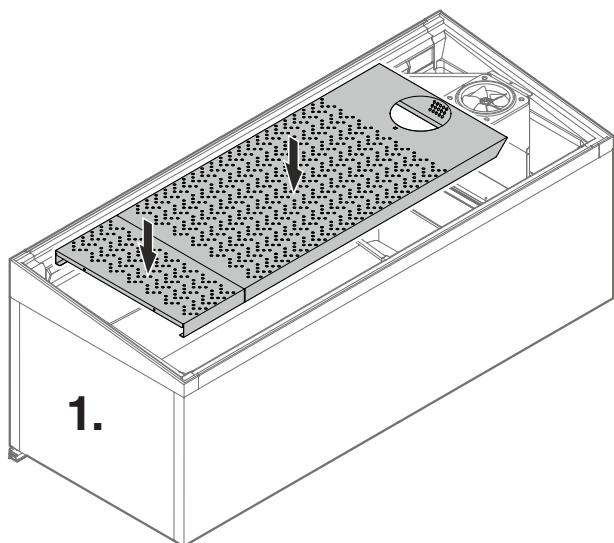
6.

- Промойте решетки и днищевые листы водой с добавлением моющего средства, после чего высушите.

Установка решеток и днищевых листов

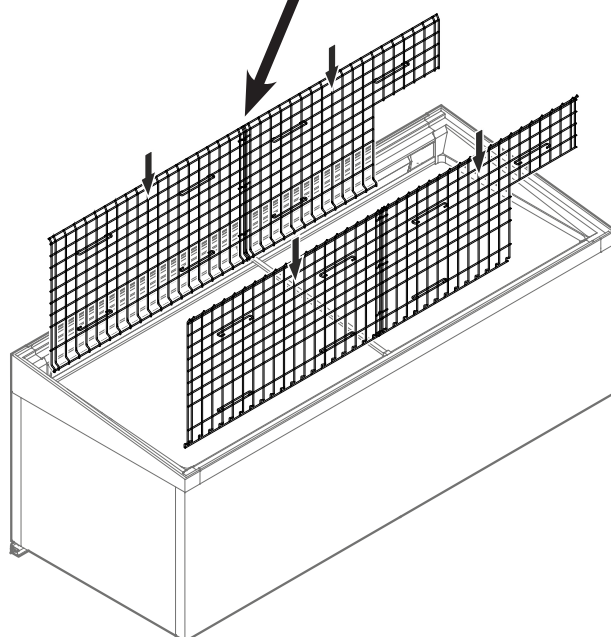
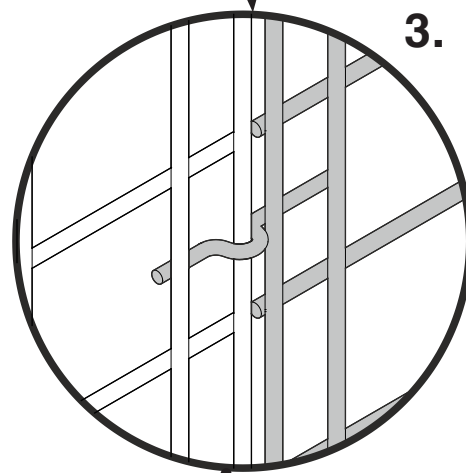
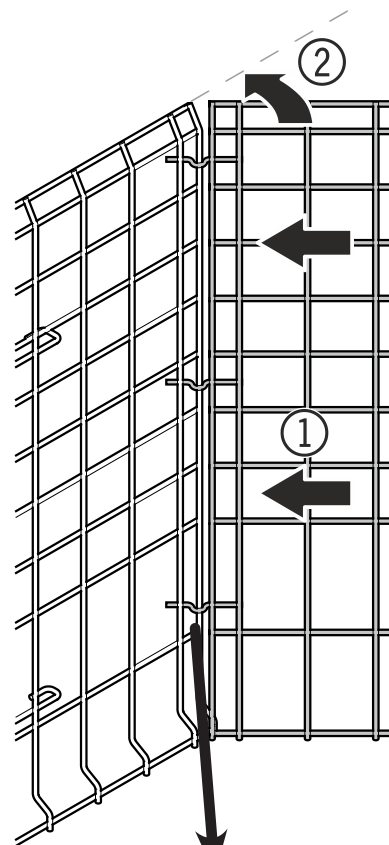
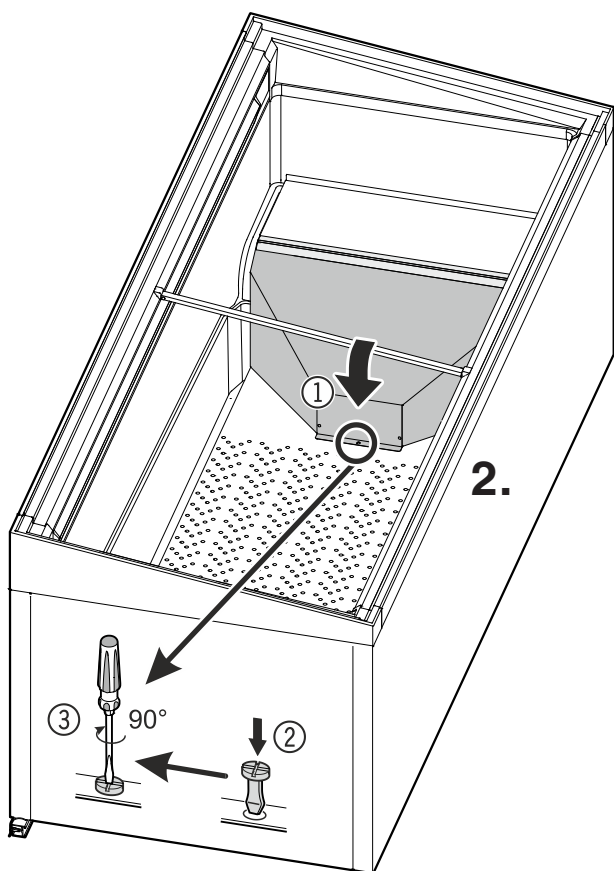
1. Вставьте днищевые листы.

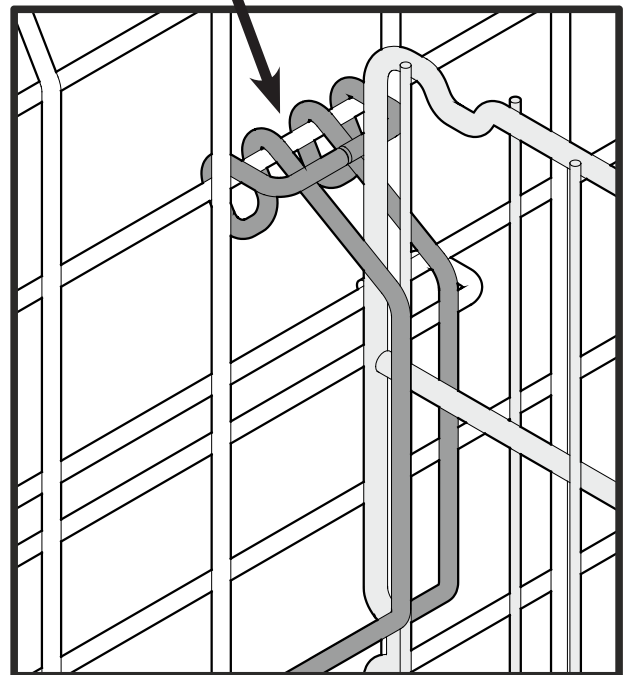
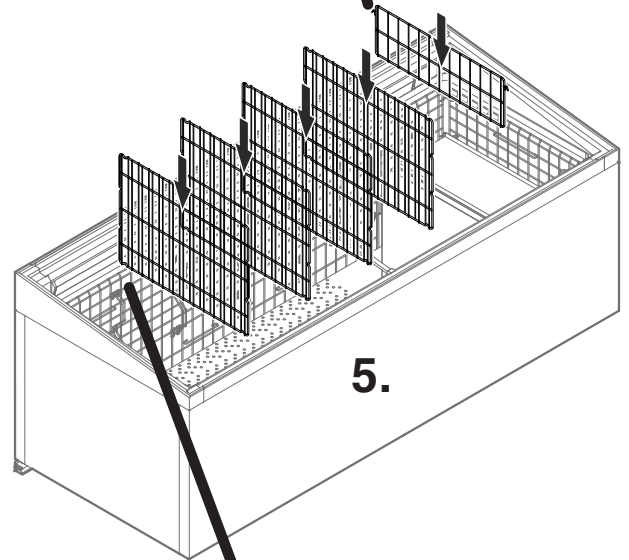
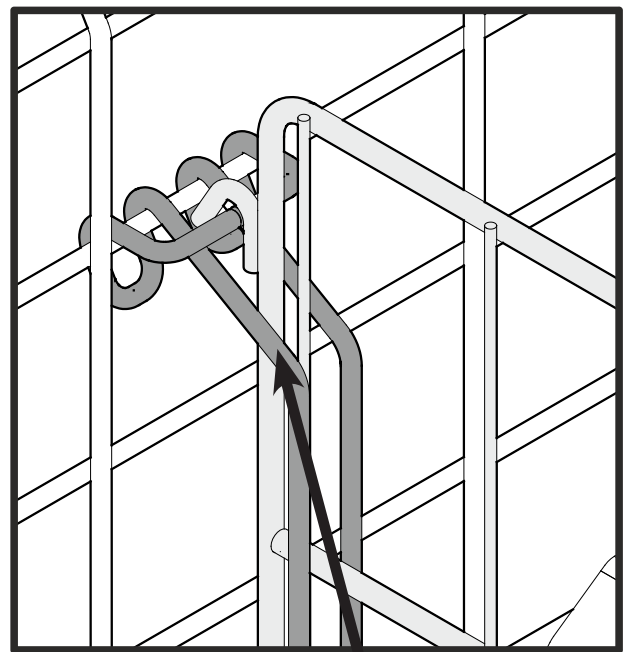
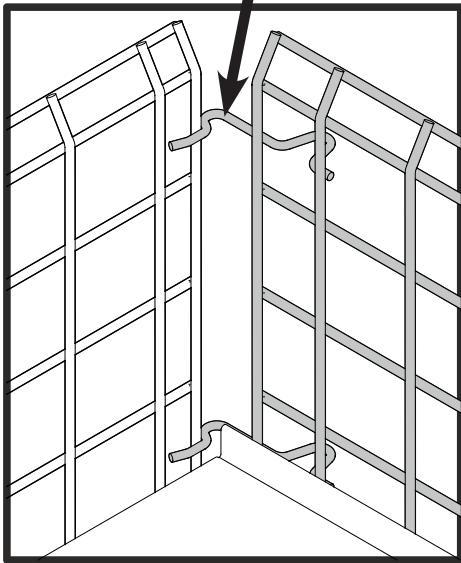
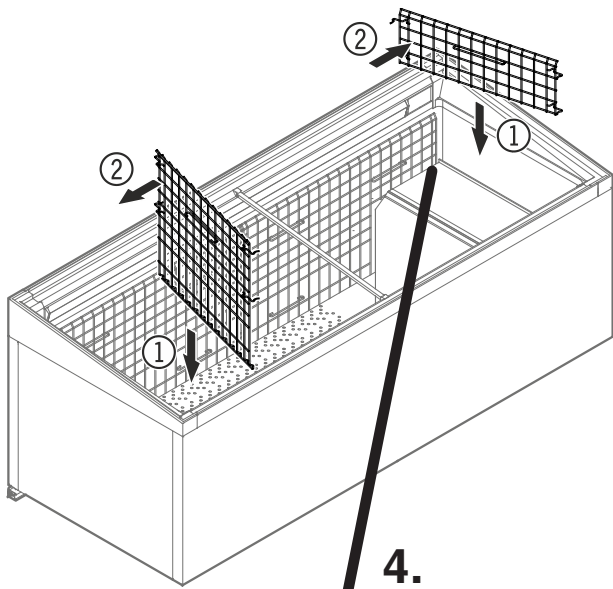
Более короткий элемент вставляется слева.

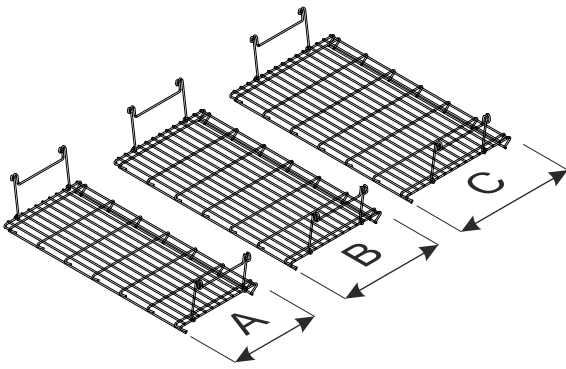


2. Закройте крышку вентилятора.

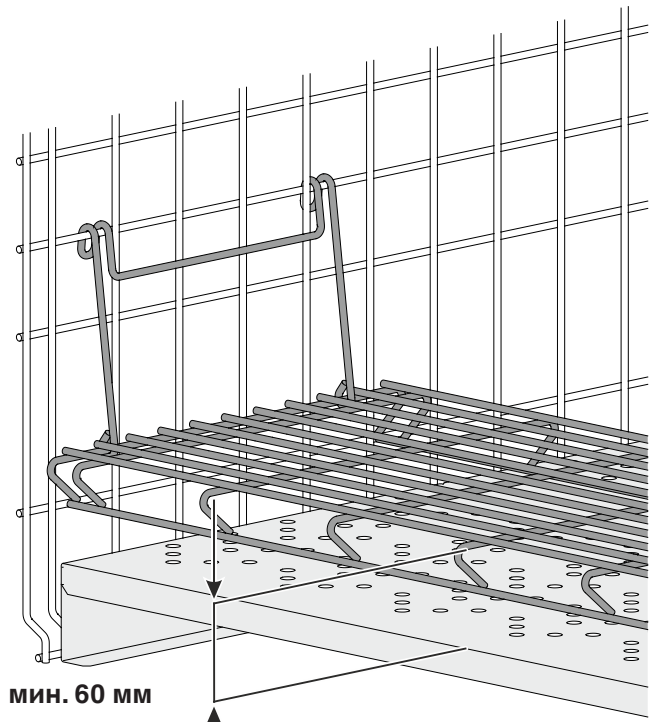
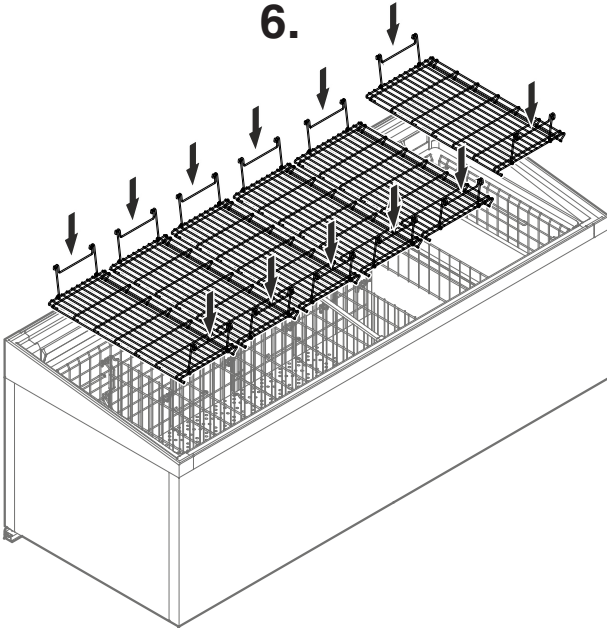
Смещайте днищевой лист, пока прямоугольные отверстия не будут находиться точно друг под другом. Вдавите болт сверху в отверстие.







6.



мин. 60 мм

Важное указание

Обязательно вставьте полки!

Ни в коем случае не кладите продукты на днищевые листы.

Перестановка крепежных скоб

ВНИМАНИЕ

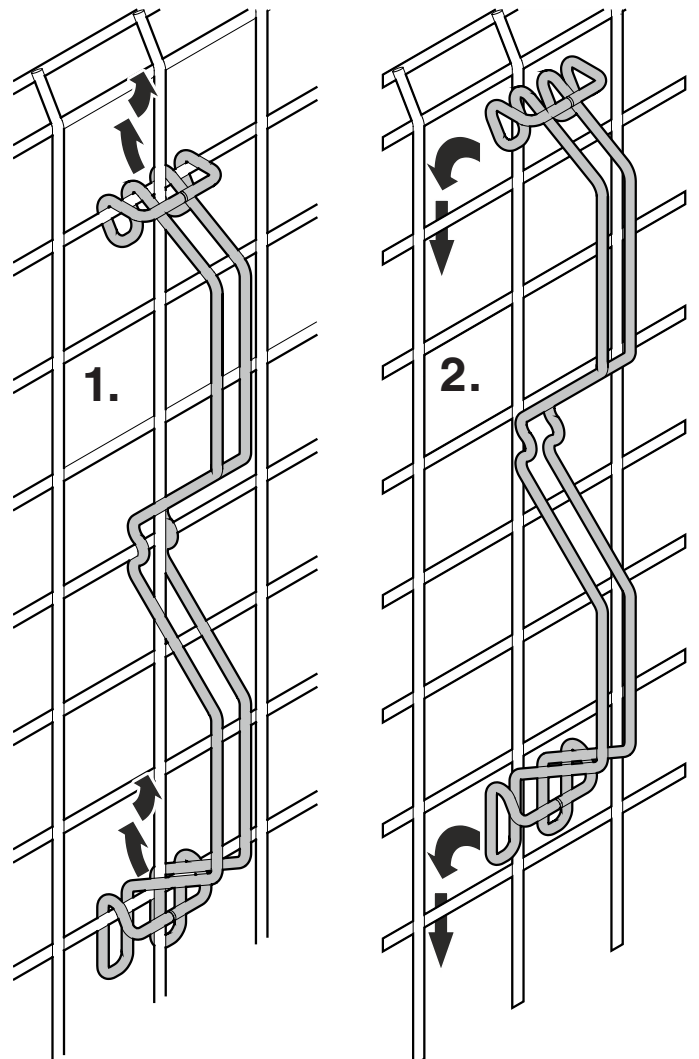
Слишком большая весовая нагрузка!

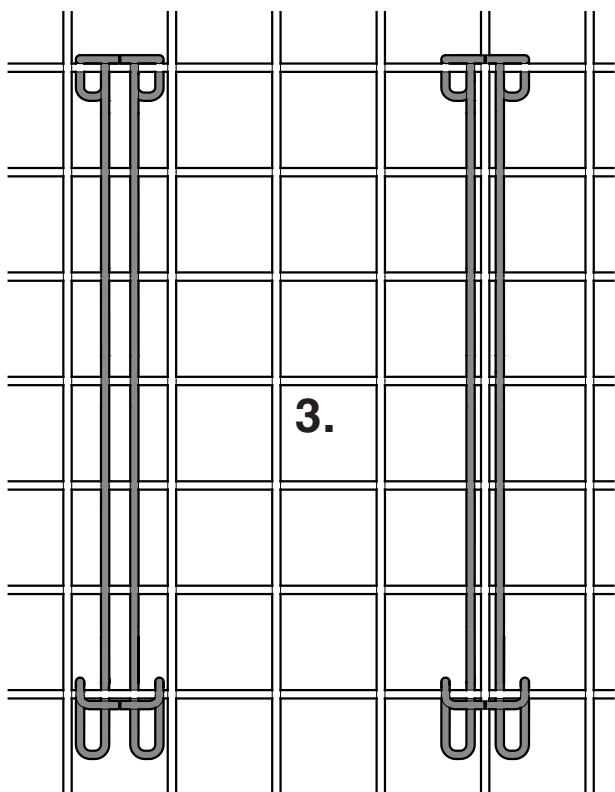
Материальный ущерб.

Максимальная нагрузка на промежуточную решетку составляет 31 кг.

Ширина промежуточной решетки	мм
A	280
B	330
C	380

Ширина ларя [мм]	[кол-во] x [ширина промежуточной решетки]
1800	3 x A
	2 x B
2100	4 x A
	2 x B
	1 x A 4 x C
2500	5 x A 1 x C
	1 x C 4 x A 2 x B
	5 x C 1 x A
	Возможны другие конфигурации





Дополнительная информация:

- При правильной температуре продукты питания дольше остаются свежими. Таким образом, можно избежать ненужного выбрасывания продуктов питания.
- Если не чистить спираль конденсатора ежегодно, это приведет к значительному снижению эффективности прибора.
- Период, в течение которого будут доступны запасные части, необходимые для ремонта холодильника с возможностью прямой продажи производителем потребителю, составляет 10 лет.
- Минимальная длительность гарантии, которую предлагает производитель, импортер или уполномоченное лицо на холодильник с возможностью прямой продажи производителем потребителю, составляет 2 года.
- База данных EPREL:
С 1 марта 2021 года информация о маркировке в отношении энергопотребления и требований экологичной конструкции будет находиться в Европейской базе данных продукции по энергетической маркировке (EPREL). База данных доступна по следующей ссылке: <https://eprel.ec.europa.eu/>. В ней Вас попросят ввести идентификатор модели. Идентификатор модели указан на заводской табличке.

Служба сервиса

При возникновении неисправностей в приборе:

- Переложите продукты в другие приборы.
- Выключите прибор.
См. главу **Выключение прибора**.
- Отключите электропитание прибора > отключите предохранитель.
- Известите службу сервиса и сообщите данные о приборе.

Данные о приборе указаны на сервисной заводской табличке.

Местонахождение сервисной заводской таблички указано в главе **Описание прибора**.

Выведение прибора из эксплуатации

Если прибор выводится из эксплуатации на длительное время:

Выключите предохранитель.

Очистите прибор и оставьте открытыми крышки ларя, чтобы предотвратить появление неприятных запахов.

Указания по утилизации

Прибор содержит ценные материалы и подлежит сдаче в пункт вторсырья.



Утилизация отработавших свой ресурс приборов должна производиться надлежащим образом профессионально с соблюдением местных предписаний и законов.

При вывозе прибора, отслужившего свой срок, не повредите контур охлаждения, т.к. в результате этого хладагент (тип указан на заводской табличке) и масло могут неконтролируемо выйти наружу.



Liebherr Hausgeräte Lienz GmbH

Dr.-Hans-Liebherr-Strasse 1

A-9900 Lienz

Österreich

www.liebherr.com

