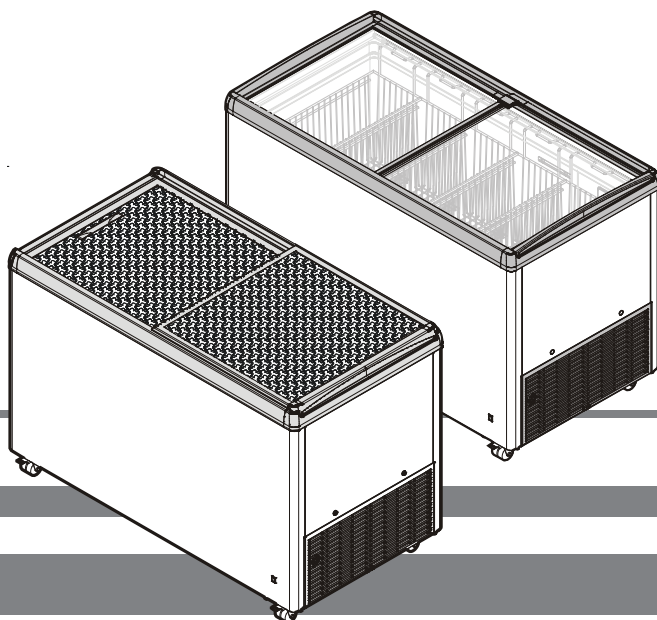


**Інструкція з експлуатації**  
Холодильна шафа для напоїв

ст. 9

**UK**



**7084 943-03**

**MRHsc 2852/2862**

**LIEBHERR**

## Зміст цієї інструкції з експлуатації

Ця інструкція з експлуатації містить важливу інформацію, необхідну для використання пристрою та керування ним.

Інструкція з експлуатації складається з таких розділів:


- Опис пристрою
- Запуск в експлуатацію
- Експлуатація
- Вимкнення пристрою
- Некоректна робота / пошук і усунення несправностей
- Розморожування
- Чищення
- Технічні дані
- Зберігання пристрою після вимкнення
- Утилізація
- Заява про відповідність

Ознайомтеся з повним текстом інструкції з експлуатації, перш ніж користуватися пристроєм.

## Структура інструкції з експлуатації


### Застереження


Застереження мають таку структуру.


 <b>СИГНАЛЬНЕ СЛОВО!</b>	<b>Джерело небезпеки.</b> Наслідки невиконання вимог.
	► Дії, необхідні для попередження небезпеки.

### Пріоритет застережень


Застереження відрізняються за типом загрози в наведеному нижче порядку.

 <b>НЕБЕЗПЕЧНО!</b>	Позначає ситуацію, що становить пряму небезпеку та, якщо її не уникнути, може призвести до смерті або серйозних травм.
--	--

 <b>ОБЕРЕЖНО!</b>	Позначає небезпечну ситуацію, яка, якщо її не уникнути, може призвести до смерті або серйозних травм.
--	---

 <b>УВАГА!</b>	Позначає небезпечну ситуацію, яка, якщо її не уникнути, може призвести до легких або помірних травм.
---	--

<b>ПРИМІТКА</b>	Позначає небезпечну ситуацію, яка, якщо її не уникнути, може призвести до пошкодження майна.
-----------------	--

	Позначає вогненебезпечні речовини.
---	------------------------------------

## Поради, примітки та рекомендації.

- ① Надають користувачам поради, примітки або рекомендації щодо ефективного застосування виробу

### Інші символи

Інструкції, що закликають до дій, вимагають від користувача виконати дію або процедуру. Завжди виконуйте інструкції окремо та в наведеному нижче порядку.

Структура інструкцій

- ➡ Інструкція до дії.

Відомості про результати (якщо потрібно).

### Інші документи, що застосовуються

Для безпечного та правильного використання пристрою також дивіться додаткові документи, що надаються (наприклад, накладні), і відповідні стандарти й закони.

### Зберігання документів

Зберігайте інструкцію з експлуатації та інші документи, що входять до комплекту постачання, поруч із пристроєм.

### Цільове використання

Цей пристрій можна використовувати для виставлення харчових продуктів, в тому числі напоїв, для роздрібної торгівлі. До комерційного використання належить розташування в ресторанах, кафетеріях, лікарнях і комерційних закладах, наприклад пекарнях, м'ясних магазинах, супермаркетах тощо.

Імовірні випадки неправильного використання:

Не використовуйте пристрій для таких цілей:

- зберігання та охолодження:
  - хімічно нестабільних, вибухових або корозійних речовин;
  - лікарських засобів, плазми крові, лабораторних препаратів або аналогічних речовин і продуктів, зазначених в Директиві 2007/47/ЕС про медичні вироби;
- використання в небезпечних зонах;
- використання на вулиці або у вологих приміщеннях, де розбризкується вода.

Неналежне використання пристрою веде до пошкодження або псування товарів, що зберігаються.

Цей професійний холодильник призначений для зберігання, демонстрації і продажу упакованих харчових продуктів і напоїв. Пристрій можна використовувати для виставлення напоїв та упакованих продуктів харчування в рекламних цілях, він призначений для видачі споживачам охолоджених товарів.

Не зберігайте в пристрої вибухові речовини, наприклад контейнери з аерозольним вогненебезпечним газовим пропелентом.

## Правила техніки безпеки

### Небезпека для користувачів

- Тримайте інструкцію з експлуатації поруч із пристроєм.
- Передавайте інструкцію з експлуатації будь-якому наступному власникові.
- Щоб попередити травми або пошкодження майна, пристрій мають установлювати лише дві особи.
- Після розпакування перевірте пристрій на ознаки пошкодження.
- У разі виявлення пошкоджень зверніться до постачальника. Не підключайте пристрій до електричної мережі.
- Уникайте тривалого контакту шкіри з холодними поверхнями (наприклад, охолодженими). Якщо потрібно, вживайте запобіжних заходів (наприклад, надягайте рукавички).
- Не використовуйте пристрій у потенційно вибуховому середовищі.
- Уникайте потрапляння відкритого полум'я або інших джерел займання в пристрій.
- Не використовуйте електричні обігрівачі чи парові очищувачі, відкрите полум'я або розморожувальні спреї для розмороження пристрою.
- Не зіскрябуйте лід гострими предметами.
- **ОБЕРЕЖНО:** Не пошкодьте контур циркуляції холодоагенту.
- Якщо контур циркуляції холодоагенту пошкоджено, ретельно провітрить приміщення та тримайте джерела займання подалі від пристрою.
- **ОБЕРЕЖНО:** Пристрій містить вогнебезпечні матеріали й вимагає обережного поводження, обслуговування та утилізації.
- **ОБЕРЕЖНО:** Не використовуйте механічні пристрої або інші засоби для прискорення розморожування, окрім рекомендованих виробником.



### Неправильне поводження з вогнебезпечними холодоагентами

- Стежте за тим, щоб трубки контуру циркуляції холодоагенту не було пошкоджено.
- Уникайте потрапляння відкритого полум'я або джерел займання в пристрій.
- Не використовуйте електричні прилади всередині пристрою.

Дії в разі витoku холодоагенту.

- Тримайте відкрите полум'я та джерела займання подалі від зони витoku.
- Ретельно провітрить приміщення.
- Повідомте відділ обслуговування клієнтів.

## Неправильне встановлення та ремонт

- Виконуйте ремонтні та інші роботи з пристроєм, коли штекер відключено від мережі.
- Усі ремонтні та інші роботи з пристроєм може виконувати лише персонал зі служби підтримки клієнтів або інші кваліфіковані спеціалісти.
- **ОБЕРЕЖНО:** З метою уникнення небезпеки в разі пошкодження електричного кабелю його має замінити виробник, його сервісний агент або особи, що мають аналогічну кваліфікацію.
- Встановлюйте, підключайте та утилізуйте пристрій лише відповідно до цієї інструкції з експлуатації.

### Нецільове використання

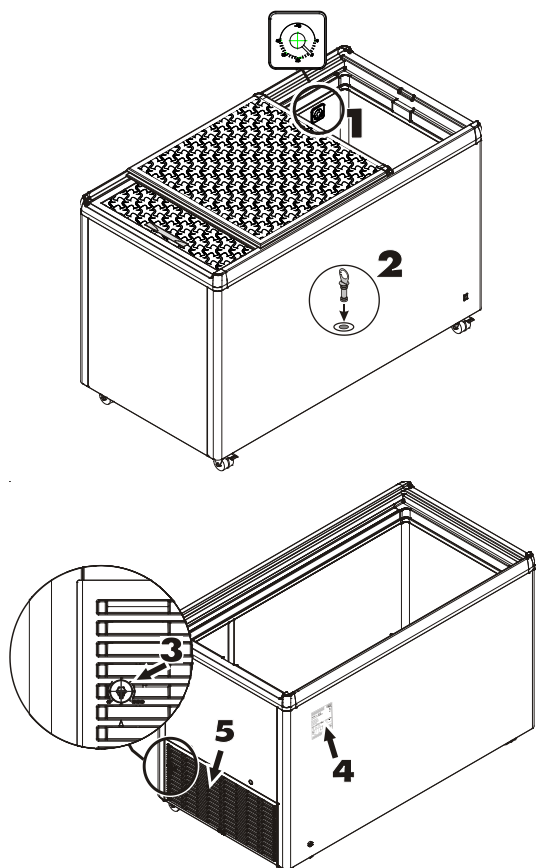
- **ОБЕРЕЖНО:** Тримайте всі вентиляційні отвори в корпусі або в конструкції незагородженими для вбудовування.
- Під час відключення пристрою від мережі тягніть за штекер, а не за кабель.
- У разі замикання витягніть штекер або вимкніть запобіжник.
- У жодному разі не споживайте продукти, які зберігалися занадто довго. Утилізуйте продукти, які зберігалися занадто довго, належним чином.
- **ОБЕРЕЖНО:** Не зберігайте вибухові речовини, наприклад бляшанки з аерозолями з вогнебезпечним пропелентом, у цьому пристрої.
- Перед тим як зберігати бляшанки зі спреєм у пристрої, переконайтеся, що вони не містять вогнебезпечних пропелентів. Вогнебезпечні пропеленти зазначено у вмісті або позначено символом полум'я на контейнері.
- **ОБЕРЕЖНО:** Не використовуйте електричні прилади всередині відділів пристрою для зберігання харчових продуктів, якщо вони не відносяться до типу, рекомендованого виробником.
- Якщо ви маєте пристрій, який закривається на замок, не зберігайте ключ поруч із пристроєм або в місці, доступному для дітей.



### Неправильне зберігання вогнебезпечних речовин

- Не зберігайте вибухові речовини або бляшанки зі спреєм, що містять вогнебезпечні пропеленти (пропан, бутан, пентан тощо), у пристрої. Існує небезпека того, що газ, які витікають, можуть займатися від електричних компонентів.
- Перед тим як зберігати бляшанки зі спреєм у пристрої, переконайтеся, що вони не містять вогнебезпечних пропелентів. Вогнебезпечні пропеленти зазначено у вмісті або позначено символом полум'я на контейнері.
- Алкогольні напої або інший посуд, що містить спирт, слід надійно закупорювати для зберігання.

## Опис пристрою

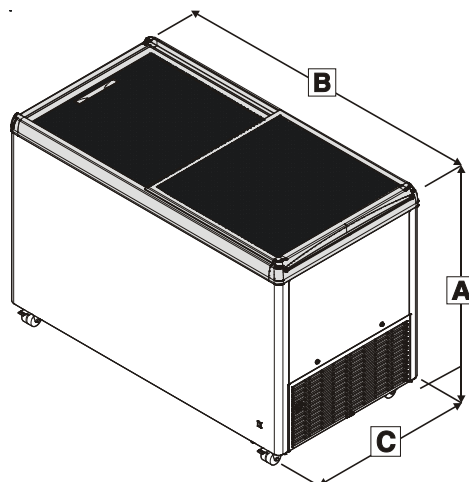


1. Температурний дисплей
2. Дренаж води після розморожування
3. Регулятор температур
4. Табличка з типом/датою
5. Вентиляційна решітка відділу компресора

## Розміри пристрою

Висота (А): 825 мм Глибина (Б): 1045 мм

Ширина (В): 660 мм

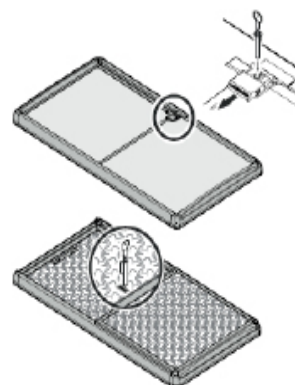


## Додаткове обладнання

① Надається циліндровий замок для захисту пристрою від несанкціонованого доступу.

Для встановлення циліндрового замку:

- На версіях із кришкою отвору замка відсуньте кришку отвору замка, доки отвір для циліндрового замка не буде повністю відкрито.
- Вставте циліндровий замок у відкритий отвір.
- Поверніть ключ.
- Втягніть ключ.



Замок для суцільних кришок

## Кошки

Кошки надаються як додаткове обладнання.




<b>ПРИМІТКА</b>	<b>Надмірне завантаження!</b> Пошкодження майна.
-----------------	---

Модель	Кошик	Максимальне завантаження
MRHsc	210 мм	28 кг
	270 мм	31 кг


## Запуск в експлуатацію

### Розпакування

 <b>НЕБЕЗПЕЧНО!</b>	<b>Пакувальний матеріал і плівка.</b> Небезпека удушення.
	► Не дозволяйте дітям грати з пакувальним матеріалом.

- Утилізуйте упаковку в офіційному пункті збору.
- Очистьте середину пристрою перед першим ввімкненням, див. розділ "Чищення".

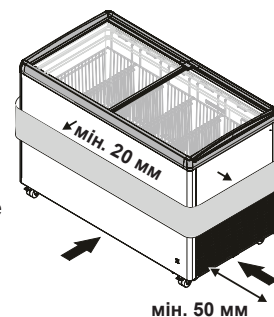
### Установлення пристрою

 <b>НЕБЕЗПЕЧНО!</b>	<b>Неналежне відношення об'єму холодоагенту до об'єму місця встановлення.</b> Ризик вибуху.
	► Переконайтеся, що місце, куди ви встановлюєте пристрій, має об'єм 1 м <sup>3</sup> на 8 г холодоагенту R600a/R290, який використовується в пристрої, як зазначено в стандарті EN 378.

Вимоги до місця встановлення.


- Переконайтеся, що об'єму в приміщенні, де буде встановлено пристрій, достатньо для об'єму холодоагенту пристрою.
- ① Об'єм холодоагенту зазначено на типовій таблиці.
  - Відсутність прямого світла.
  - Відсутність джерел тепла, наприклад плити або обігрівача, поблизу.
  - Підлога має бути горизонтальною та рівною.

- ① Вільне місце для вентиляції між краєм скрині та підлогою потрібно для постачання повітря для охолодження в холодильний відсік.

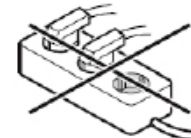


- Не загороджуйте вільне місце для вентиляції між нижньою частиною скрині та підлогою.
- Відстань між вентиляційною решіткою та стіною має бути не менше 50 мм.
- Площа між вентиляційною решіткою та стіною має бути вільною.
- Вентиляційна решітка не має містити бруду та чужорідних предметів.
- ① Пристрій розсіює повітря через зовнішню обшивку.
- Не поміщайте предмети просто поруч із зовнішньою обшивкою пристрою.
- Відстань між зовнішньою обшивкою пристрою та сусідніми предметами має бути не менше ніж 20 мм.

### Електричне з'єднання

 <b>НЕБЕЗПЕЧНО!</b>	<b>Неправильне джерело напруги.</b> Пошкодження майна або тілесна травма.
	► Джерело напруги має відповідати характеристикам, зазначеним у розділі "Технічні дані".

- **Переконайтеся, що пристрій не загороджує розетку й до неї забезпечено вільний доступ.**



- Джерело струму (перемінного) та напруга під час експлуатації мають відповідати інформації, зазначеній на фірмовій табличці. Фірмова табличка розташована на задній панелі пристрою.
- Підключайте пристрій тільки до розетки, захищеної запобіжником, із заземленням відповідно до чинних норм.
- Розетку має бути обладнано з запобіжником 10 А або більше, вона має знаходитися на відстані від задньої панелі пристрою та має бути легкодоступною.
- Не під'єднуйте пристрій за допомогою кабелів-подовжувачів або розеток-подовжувачів.

**Під'єднуйте пристрій до мережі лише за допомогою належним чином заземлених штекера та розетки із запобіжником.**

## Увімкнення та вимкнення пристрою

Рекомендується очистити середину пристрою перед першим увімкненням, (див. розділ "Чищення").

### Увімкнення пристрою

Підключіть пристрій до мережі — пристрій увімкнеться.

Задайте необхідну температуру, див. розділ "Налаштування температури"

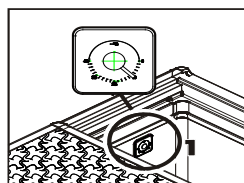
### Вимкнення пристрою:

Витягніть штепсельну вилку

## Температурний дисплей

Термометр показує температуру найтеплішого продукту.

Він регулюється та має таку конструкцію, що точно відображаються лише за температури від 0°C до 20°C.



Внутрішній тип

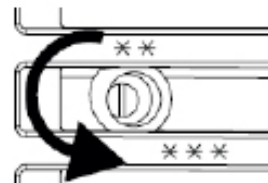
## Експлуатація

<b>ПРИМІТКА</b>	<b>Неправильна температура в приміщенні.</b> Пошкодження майна та зниження охолоджувальної здатності.
	▶ Температура в приміщенні має відповідати кліматичним нормам пристрою, див. розділ "Технічні дані".

## Вимкнення пристрою

### Вимкнення пристрою


- Вийміть штекер або поверніть ручку регулювання температур проти годинникової стрілки, доки вона не зупиниться в позиції "Вимк."



- ⓘ Якщо пристрій буде вимкнено за допомогою ручки регулювання температур, пристрій не буде від'єднано від мережі.

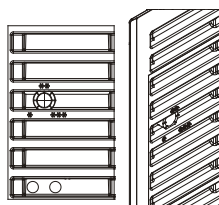
## Максимальна висота заповнення

Відмітка для укладання товарів усередині пристрою позначає максимальну висоту заповнення.

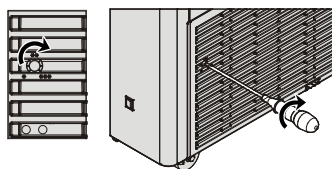
- Не заповнюйте пристрій замороженими продуктами вище зазначеної відмітки. 

## Налаштування температури

Температуру можна плавно налаштовувати за допомогою ручки регулювання. Поряд із ручкою нанесено відмітки. Якщо ручку встановлено на 3 (\*\*\*) , у пристрої буде мінімальна температура.



- Щоб налаштувати температуру, поверніть ручку регулювання до відповідної відмітки (від \* до \*\*\*) за допомогою викрутки під прямий шліць.

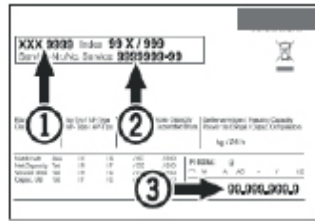


## Що потрібно зробити перед виключенням пристрою на тривалий період

- Вимкніть пристрій.
- Вийміть штекер або вимкніть запобіжник.
- Очистьте пристрій.
- Перевірте, щоб пристрій був сухим усередині та ззовні.
- ⓘ У внутрішньому контейнері не має бути вологи.
- ⓘ Якщо кришка скрині буде закрита, коли пристрій виключений протягом тривалого часу, усередині з'являться неприємні запахи.
- Відкрийте кришку скрині та зафіксуйте її, щоб вона не закривалася.
- Зовнішні умови для зберігання мають відповідати характеристикам, зазначеним у розділі "Зберігання пристрою після вимкнення".

## Некоректна робота / пошук і усунення несправностей

- ① Зверніться до найближчого відділу обслуговування клієнтів, якщо в пристрої з'являються дефекти, які ви не можете усунути.
- ① Щоб швидко отримати відповідь на свій запит, подивіться позначення типу 1, номер для обслуговування 2 і серійний номер 3 на фірмовій табличці й назвіть їх під час розмови з відділом обслуговування клієнтів. Положення фірмової таблички показано в розділі "Опис пристрою".



Некоректна робота	Можлива причина	Спосіб усунення
Пристрій не охолоджується.	Ручка регулювання температур знаходиться в положенні "Вимк.".	Установіть ручку регулювання температур у позицію охолодження.
	Штекер від'єднано.	Підключіть пристрій до мережі.
	Живлення перервано.	Перевірте живлення. Перевірте запобіжники в джерелі струму.
Температура недостатньо низька.	Неправильні налаштування температури.	Установіть правильну температуру.
	Дисплей термометра неправильно показує дані.	Перевірте температуру іншим термометром.
	Недостатня вентиляція.	Забезпечте достатню вентиляцію.
	Пристрій міститься занадто близько до джерела тепла.	Усуньте джерело тепла. Виберіть відповідне місце для встановлення.

## Розморожування

Після тривалої експлуатації на стінках морозильного відсіку може з'явитися шар інею або льоду.

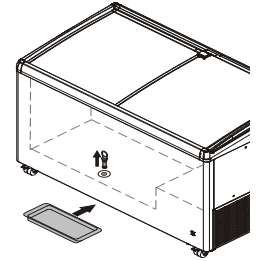
Шар інею або льоду формується швидше, якщо пристрій часто відкривають. Товстий шар льоду збільшує споживання енергії. Тому слід регулярно розморожувати морозильну камеру.

<b>УВАГА!</b>	<b>Висока інтенсивність світла.</b> Пошкодження очей.
	<ul style="list-style-type: none"> <li>▶ Не використовуйте електричні обігрівачі чи парові очищувачі, відкрите полум'я або розморожувальні спреї.</li> <li>▶ Не зіскрябуйте лід гострими предметами. (Ризик пошкодження внутрішніх стінок)</li> </ul>

## Розморожування

- ➔ Вимкніть пристрій.
- ➔ Вийміть штекер або вимкніть запобіжник.
- ➔ Загорніть продукти в папір або рушники та зберігайте в прохолодному місці.

- ① Промокніть талу воду губкою або тканиною в пристрої, але не в отворі для дренажу.
- ➔ Поставте відповідний посуд під отвір для дренажу, щоб у нього стікала тала вода.
- ➔ Зніміть пробку для талої води з отвору для дренажу.
- ➔ Залиште кришку відкритою під час розморожування.
- ➔ Промокніть залишки талої води тканиною після розморожування.
- ➔ Очистьте пристрій, див. розділ "Чищення".



## Чищення

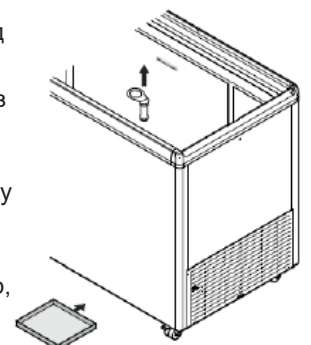
**⚠ НЕБЕЗПЕЧНО!** **Ризик електротравми в разі чищення неправильним способом.**  
Ризик смерті.  
▶ Витягуйте штекер перед початком чищення.

**⚠ УВАГА!** **Гаряча пара.**  
Тілесні травми та пошкодження майна.  
▶ Не використовуйте пару / обладнання для очищення високого тиску.

**ПРИМІТКА** **Невідповідні засоби очищення.**  
Пошкодження пристрою.  
▶ Не використовуйте нерозведені концентровані засоби для чищення.  
▶ Використовуйте м'яку тканину та універсальний засіб для чищення з нейтральним рівнем pH.  
▶ Усередині пристрою використовуйте лише засоби для чищення та догляду, які підходять для харчових продуктів.

- ① Чистьте пристрій кожні 6 місяців.

- ➔ Вийміть усі заморожені продукти.
- ➔ Поставте відповідний посуд під отвір для дренажу.
- ➔ Зніміть пробку для талої води з отвору для дренажу.
- ➔ Перевірте, щоб вода не затікала у вентиляційну решітку або електричні відсіки під час чищення.
- ➔ Очистьте внутрішній контейнер, зовнішні стінки та деталі обладнання пристрою за допомогою відповідної тканини та суміші ледь теплої води та універсального засобу для чищення.



- ➔ Насухо протріть пристрій відповідною тканиною.

- ① У внутрішньому контейнері не має бути вологи.
- ① Відкладення пилу на вентиляційній решітці приводять до підвищення споживання енергії.
- ➔ Видаліть відкладення пилу з вентиляційної решітки.

## Технічні дані

### Джерело напруги

- ① Точні значення правильного джерела напруги вказано на фірмовій табличці.

Характеристика	Значення
Тип струму	Змінний струм
Струм спрацювання запобіжника	Від 10 до 16 А

### Шумове випромінювання від пристрою

Рівень шуму під час роботи пристрою нижче 70 дБ (А) (відносний рівень шуму 1 пВт).

### Кліматичні норми

Кліматичний клас [X] вказує, за яких умов пристрій можна безпечно експлуатувати.

Кліматичний клас [Y] та температурний клас [Z] визначають максимальні умови для бездоганного функціонування пристроїв.



[X] Кліматичні норми	Макс. кімнатна температура	Макс. відносна вологість
3	25 °C	60%
4	30 °C	65%
7	35 °C	75%
5	40 °C	40%

Мінімальна температура в приміщенні, де встановлено пристрій — 10 °C.

[Y] Кліматичний клас	Температура [°C]	Відносна вологість [%]
CC1	25,0	60
CC2	32,2	65
CC3	40,6	75

### Температурний клас

[Z] Температурний клас	Налаштування температури [°C]
K1	3,5
K2	2,5
K3	-1,0
K4	+5,0

## Зберігання пристрою після вимкнення

ПРИМІТКА	Неправильна температура в приміщенні під час зберігання. Пошкодження майна.
	▶ Температура в приміщенні має бути від -10°C до +50°C.

- ➡ Перевірте, щоб пристрій був сухим усередині та ззовні.
- ① У внутрішньому контейнері не має бути вологи.
- ➡ Температура в приміщенні має бути від -10 °C до +50 °C.

## Утилізація

ПРИМІТКА	Витік холодоагенту та мастила. Нанесення шкоди довкіллю.
	▶ Під час утилізації стежте, щоб контур циркуляції холодоагенту не було пошкоджено.

- ① Пристрій містить матеріали, що придатні для переробки, та вогнєнебезпечні матеріали.
- ➡ Від'єднайте пристрій від джерела струму.
- ➡ Переріжте мережевий кабель, щоб пристрій став непридатним для використання.
- ➡ Не утилізуйте пристрій просто з несорттованими побутовими відходами.
- ➡ Пристрій слід утилізувати професійним та підходящим способом, відповідно до місцевих чинних норм і законів.

## Додаткова інформація

- Продукти довше залишаються свіжими, якщо зберігати їх за правильної температури. Це допоможе уникнути викидання їжі.
- Якщо змійовик конденсатора не чистити щороку, це значно знизить ефективність роботи пристрою.
- Термін, протягом якого можна придбати запасні частини, необхідні для ремонту пристрою з функцією прямого продажу, становить 10 років.
- Мінімальний термін гарантії холодильної техніки з функцією прямого продажу, пропонуваною виробником, імпортером або уповноваженим представником, становить 2 роки.
- База даних EPREL:  
З 1 березня 2021 року інформація про вимоги до енергетичного маркування та екодизайну буде доступна в Європейській базі даних продуктів (EPREL). База даних продуктів доступна за наступним посиланням: <https://eprel.ec.europa.eu/>. Вас потрібно буде ввести ідентифікатор моделі. Ідентифікатор моделі вказаний на фірмовій табличці.



**Liebherr Appliances Kluang Sdn Bhd** (153177-U)

No.7 Jln Firma 2 , Kaw.Perind.Kluang II, KM7, Jln Mersing, 86007 Kluang, Johor, West Malaysia.  
[www.liebherr.com.my](http://www.liebherr.com.my)