



Посібник з експлуатації

Quality, Design and Innovation




[home.liebherr.com/fridge-manuals](http://home.liebherr.com/fridge-manuals)


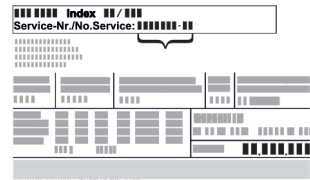
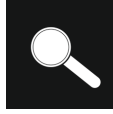



# LIEBHERR

## Зміст

<b>1</b>	<b>Загальні відомості.....</b>	<b>2</b>
1.1	Комплект поставки.....	2
1.2	Загальний огляд пристрою й оснащення.....	3
1.3	Спеціальне оснащення.....	3
1.4	Область застосування пристрою.....	3
1.5	Звукова емісія пристрою.....	4
1.6	Конформність.....	4
1.7	Особливо небезпечні речовини згідно з регламентом REACH.....	4
1.8	База даних EPREL.....	4
<b>2</b>	<b>Загальні вказівки з техніки безпеки.....</b>	<b>4</b>
<b>3</b>	<b>Початок експлуатації.....</b>	<b>6</b>
3.1	Умови встановлення.....	6
3.2	Розміри пристрою.....	7
3.3	Транспортування пристрою.....	7
3.4	Розпакувати пристрій.....	7
3.5	Зняти транспортний фіксатор.....	7
3.6	Встановлення пристрою.....	7
3.7	Вирівняйте пристрій.....	8
3.8	Встановлення кількох пристроїв.....	8
3.9	Після встановлення.....	8
3.10	Утилізація упаковки.....	8
3.11	Зміна сторони відкриття дверцят.....	8
3.12	Вирівнювання дверцят.....	15
3.13	Підключення пристрою.....	16
3.14	Увімкнення пристрою.....	16
<b>4</b>	<b>Зберігання.....</b>	<b>16</b>
4.1	Поради стосовно збереження.....	16
4.2	Термін придатності.....	16
<b>5</b>	<b>Керування.....</b>	<b>16</b>
5.1	Елементи керування й індикації.....	16
5.2	Функції пристрою.....	17
5.2.1	Температура.....	17
5.2.2	Освітлення.....	18
<b>6</b>	<b>Оснащення.....</b>	<b>18</b>
6.1	Запобіжний замок.....	18
<b>7</b>	<b>Технічне обслуговування.....</b>	<b>18</b>
7.1	Пристрій розморозити.....	18
7.2	Чищення пристрою.....	18
<b>8</b>	<b>Обслуговування клієнтів.....</b>	<b>20</b>
8.1	Технічні дані.....	20
8.2	Технічна несправність.....	20
8.3	Служба сервісного обслуговування.....	20
8.4	Заводська табличка.....	21
<b>9</b>	<b>Виведення з експлуатації.....</b>	<b>21</b>
<b>10</b>	<b>Утилізація.....</b>	<b>21</b>
10.1	Підготовка пристрою до утилізації.....	21
10.2	Утилізація пристрою в безпечний для довкілля спосіб.....	21
<b>11</b>	<b>Додаткова інформація.....</b>	<b>21</b>

Виробник постійно працює над удосконаленням пристроїв усіх типів і моделей. Можливі зміни форми, оснащення чи технічних характеристик.

Символ	Пояснення
	<b>Прочитати посібник</b> Щоб ознайомитися з усіма перевагами пристрою, уважно прочитайте посібник.

Символ	Пояснення
	<b>Повний посібник в Інтернеті</b> Докладну інструкцію Ви знайдете в Інтернеті через QR-код на передній сторінці посібника або через введення сервісного номера за адресою <a href="http://home.liebherr.com/fridge-manuals">home.liebherr.com/fridge-manuals</a> . Сервісний номер вказаний на заводській табличці:  <i>Fig. Приблизне відображення</i>
	<b>Перевірити пристрій</b> Перевірте всі частини на ушкодження при транспортуванні. Зверніться в разі недоліків до дилера або в сервісну службу.
	<b>Відхилення</b> Оскільки один посібник призначений для декількох моделей, можливі певні невідповідності. Абзаци, в яких йдеться про пристрої спеціального призначення, позначені зірочкою (*).
	<b>Інструкції з дії та результат дії</b> Інструкції з дії позначені ►. Результат дії позначений ▷.
	<b>Відео</b> Відео стосовно пристроїв доступні на YouTube-каналі Liebherr-Hausgeräte.

Ця інструкція з використання чинна для таких моделей:

- MRFvd 3501
- MRFvd 3511
- MRFvd 4001
- MRFvd 4011
- MRFvd 5501
- MRFvd 5511

## 1 Загальні відомості

### 1.1 Комплект поставки

Перевірте всі частини на ушкодження при транспортуванні. Зверніться в разі недоліків до дилера або в сервісну службу. (див. 8.3 Служба сервісного обслуговування)

Поставка складається з наступних частин:

- Консольний пристрій
- Оснащення \*
- Монтажний матеріал \*
- Інструкція по використанню
- Сервісна брошура
- Сертифікат якості \*

## 1.2 Загальний огляд пристрою й оснащення

MRFvd 3501  
MRFvd 4001  
MRFvd 5501

MRFvd 3511  
MRFvd 4011  
MRFvd 5511

(3) Решітчасті полиці  
(4) Внутрішнє освітлення

(8) Вихід талої води

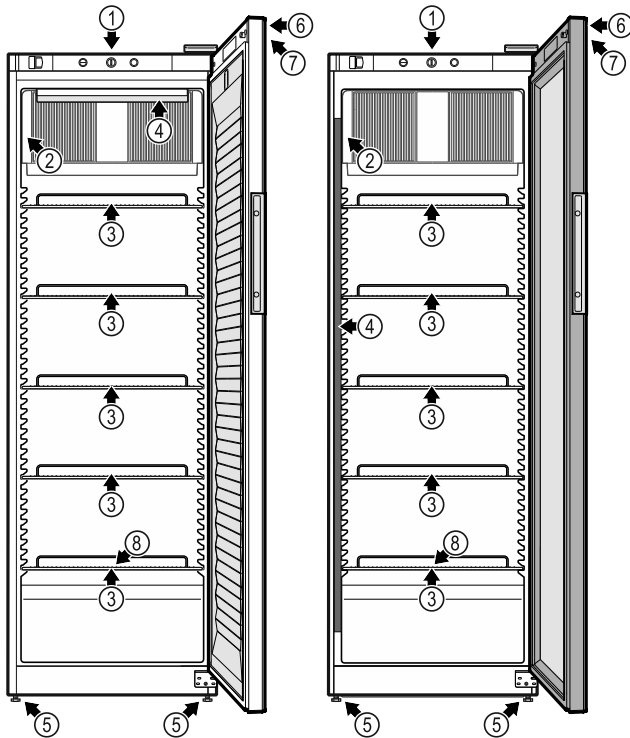


Fig. 1 Базове оснащення

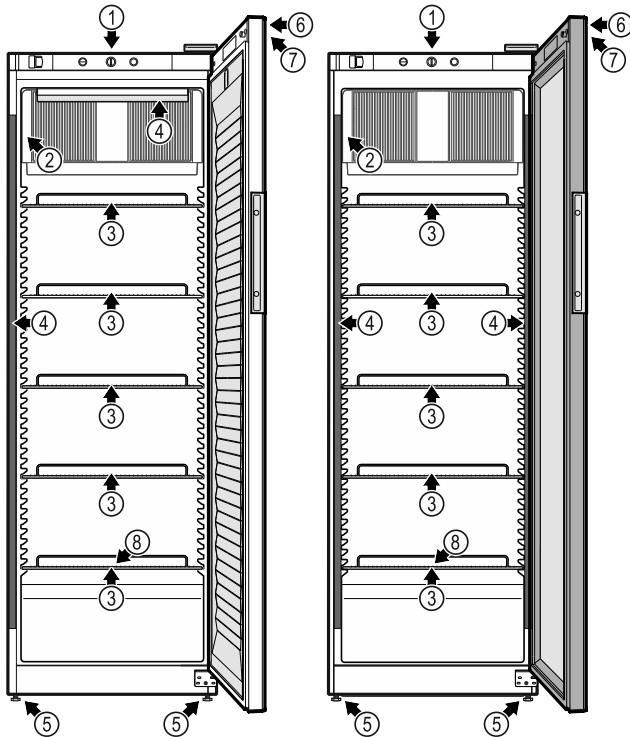


Fig. 2 Варіанти

### Оснащення

- |                             |                           |
|-----------------------------|---------------------------|
| (1) Елементи обслуговування | (5) Ніжки                 |
| (2) Термометр               | (6) Замок                 |
| (2) Заводська табличка      | (7) Індикація температури |

## 1.3 Спеціальне оснащення

### Вказівка

Аксесуари можна придбати через службу сервісного обслуговування (див. 8.3 Служба сервісного обслуговування) та в магазині Liebherr-Hausgeräte за адресою [home.liebherr.com/shop/de/deu/zubehor.html](http://home.liebherr.com/shop/de/deu/zubehor.html).

## 1.4 Область застосування пристрою

### Цільове використання

Цей холодильник призначений для професійного використання у комерційній сфері та у роздрібній торгівлі. Його можна використовувати для зберігання, презентації та продажу охолоджених запованих харчових продуктів та напоїв. Він підходить для вилучення охолоджених продуктів силами клієнта.

Пристрій призначений для використання в закритих приміщеннях.

Усі інші способи використання є неприпустимими.

### Передбачуване неправильне використання

Суворо забороняється використовувати пристрій для:

- Зберігання та охолодження:
  - хімічно нестабільних, горючих або їдких речовин
  - медикаментів, плазми крові, лабораторних препаратів або схожих речовин згідно з Директивою про медичну продукцію 2007/47/ЄС
- Використання у вибухонебезпечних зонах
- Використання на свіжому повітрі, а також у вологих місцях та в зоні досяжності бризок води

Не належне використання пристрою призводить до ушкоджень продуктів, що зберігаються, або їх псування.

### Класи клімату

Клас клімату для придбаного вами пристрою вказано в табличці.

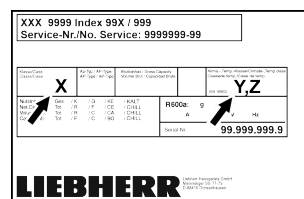


Fig. 3 Заводська табличка

(X) Цей клас клімату вказує, при яких умовах

(Z) Температурний клас вказує, при якому налаштуванні температури

# Загальні вказівки з техніки безпеки

довкілля можна безпечно експлуатувати пристрій.

пристрій працює бездоганно.

(Y) Цей клас клімату визначає максимальні рамкові умови для бездоганного функціонування пристрою.

Клас клімату (X)	макс. кімнатна температура	макс. вологість повітря	відн.
3	+25 °C	60 %	
4	+30 °C	55 %	
5	+40 °C	40 %	
7	+35 °C	75 %	

## Вказівка

Мінімальна допустима кімнатна температура на місці встановлення складає +10 °C.

У випадку граничних умов на скляних дверях та на бокових стінках може утворитись легкий конденсат.

Клас клімату (Y)	макс. кімнатна температура	макс. вологість повітря	відн.
CC1	+25,5 °C	60 %	
CC2	+32,2 °C	65 %	
CC3	+40,6 °C	75 %	

## Рекомендоване налаштування температури:

Температурний клас (Z)	Н а л а ш т у в а н н я температури
K1	+3,5 °C
K2	+2,5 °C
K3	-1 °C
K4	+5 °C
M1	+5 °C
M2	+7 °C

## 1.5 Звукова емісія пристрою

A-скоригований рівень звукового тиску емісії під час роботи пристрою менше 70 дБ(A) (потік звукової енергії відн. 1 пВт).

## 1.6 Конформність

Контур охолоджувача перевірено на герметичність.

Прилад відповідає діючим нормам техніки безпеки, а також Директивам ЄС 2006/42/EG, 2014/30/EU, 2009/125/EG та 2011/65/EU.

Повний текст декларації про відповідність стандартам ЄС можна знайти за адресою: [www.liebherr.com](http://www.liebherr.com)

## 1.7 Особливо небезпечні речовини згідно з регламентом REACH

Скориставшись наведеним нижче посиланням, можна перевірити, чи містить ваш пристрій особливо небезпечні речовини згідно з регламентом REACH: [home.liebherr.com/de/deu/de/liebherr-erleben/nachhaltigkeit/umwelt/scip/scip.html](http://home.liebherr.com/de/deu/de/liebherr-erleben/nachhaltigkeit/umwelt/scip/scip.html)

## 1.8 База даних EPREL

З 1-го березня 2021 інформація по маркуванню енергоспоживання та по екологічним вимогам знаходиться у європейській базі даних продуктів (EPREL). Базу даних продуктів можна знайти за адресою <https://eprel.ec.europa.eu/>. Тут буде вимога ввести ідентифікатор моделі. Ідентифікатор моделі на заводській табличці.

## 2 Загальні вказівки з техніки безпеки

Надійно зберігайте цю інструкцію з експлуатації, щоб завжди мати можливість скористатися нею.

У разі передавання пристрою передавайте його наступному власникові також інструкцію з експлуатації.

Щоб безпечно і належним чином використовувати пристрій, перед користуванням уважно прочитайте цю інструкцію з експлуатації. Завжди дотримуйтеся наведених у ній рекомендацій, вказівок з безпеки та попереджень. Вони мають важливе значення для безпечного і безперебійного встановлення та експлуатації пристрою.

### Небезпека життю та здоров'ю користувача:

- Діти від 8 років і більше, а також особи з обмеженими фізичними, сенсорними або розумовими спроможностями або, що не мають достатнього досвіду й знань можуть користуватися пристроєм, тільки в тому випадку, якщо вони перебувають під доглядом або пройшли інструктаж з безпечного використання пристрою й розуміють можливі небезпеки. Дітям забороняється грати з пристроєм. Дітям забороняється виконувати чищення та технічне обслуговування, якщо вони перебувають без нагляду.
- Розетка повинна бути розташована у легкодоступному місці, щоб за необхідності швидко відключити пристрій від мережі. Задня стінка пристрою не повинна її закривати.

- Відключаючи пристрій від мережі, тримайтеся за штекер. Забороняється тягнути за кабель.
- У разі неполадки витягніть вилку з розетки або вимкніть запобіжник.
- **ПОПЕРЕДЖЕННЯ:** Уникайте пошкодження кабелю живлення. Не використовуйте пристрій з пошкодженим кабелем живлення.
- **ПОПЕРЕДЖЕННЯ:** Планки штепсельних розеток та блоків багатомісцевих зажимів, та інші електронні пристрої (наприклад галогенні трансформатори) не можна встановлювати та експлуатувати на задній стінці пристроїв.
- **ПОПЕРЕДЖЕННЯ:** Не закривайте вентиляційні отвори у корпусі пристрою або у монтажному корпусі.
- Ремонтні роботи та роботи із внесення конструктивних змін відносно пристрою та кабелю підключення до електромережі повинні виконуватись тільки співробітниками сервісної служби.
- Встановлення, підключення до мережі та утилізація мають виконуватись у відповідності з інструкціями, наведеними у даному посібнику.

### Небезпека загоряння:

- Застосований холодоагент (дані на заводській табличці) не завдає шкоди навколишньому середовищу, проте легко займається. Витік холодоагенту може призвести до виникнення пожежі.
  - **ПОПЕРЕДЖЕННЯ:** Уникайте пошкодження контуру охолодження.
  - Забороняється заносити в пристрій джерела виникнення вогню.
  - **ПОПЕРЕДЖЕННЯ:** Не експлуатувати всередині охолоджувального відділення електричні пристрої, чия конструкція не відповідає рекомендованій виробником.
  - У разі витікання охолоджуючого засобу: не використовуйте відкрите полум'я та усуньте потенційні джерела займання поблизу місця витікання. Добре провітрить приміщення. Повідомте службу підтримки.
- Не використовуйте пристрій поряд з вибухонебезпечним газом.
- Не зберігати і не використовувати поблизу пристрою бензин, інші займисті рідини та газу.
- Не зберігати в пристрої вибухонебезпечні речовини, наприклад аерозолі з горючим робочим газом. Для ідентифі-

кації на таких балончиках є відповідні дані або зображення полум'я. У результаті витоку газ може зайнятися через наявність у конструкції пристрою електричних елементів.

- Не ставте запалені свічки, лампи та інші предмети з відкритим полум'ям поруч з пристроєм, щоб не викликати пожежу.

- Алкогольні напої або інші ємності, що містять алкоголь, зберігайте лише щільно закритими. У результаті витікання алкоголь може зайнятися через наявність у конструкції пристрою електричних елементів.

### Небезпека падіння та перекидання:

- Не ставати і не спиратися на цоколь, висувні ящики, дверцята тощо.

### Небезпека занеміння, обмороження та виникнення болю:

- Уникайте тривалого контакту шкіри з холодною поверхнею або охолоджувальними/заморожуваними виробами чи використовуйте заходи захисту, наприклад використовуйте рукавички.

### Небезпека отримання травм та пошкоджень:

- **ПОПЕРЕДЖЕННЯ:** Для пришвидшення процесу розмороження не використовувати механічні пристрої або інші засоби, ніж ті, що рекомендував виробник.

- **ПОПЕРЕДЖЕННЯ:** Небезпека пошкодження пристрою через биття струмом! Під кожухом знаходяться частини, які під напругою.

Заміна чи ремонтні роботи радіатора з індикатором світла проводиться лише працівниками сервісної служби або підготовленими спеціалістами.

- **УВАГА:** Пристрій можна експлуатувати лише з оригінальним додатковим приладдям виробника або з додатковим приладдям іншого постачальника, допущеним виробником. Користувач несе ризик від використання не допущеного додаткового приладдя.

### Небезпека защемлення:

- Під час відкривання та закривання дверей будьте обережні з петлями. Так можна затиснути пальці.

### Кваліфікація спеціалісти:

Спеціалісти - це особи, які на основі своєї професійної освіти, знань та досвіду, а також завдяки знання відповідних

норм та правил, можуть оцінити і виконувати доручені їм роботи і розпізнавати можливі небезпеки. Вони повинні мати освіту, інструктаж і право працювати на пристрої.

## Символи на пристрої:



Символ може знаходитися на компресорі. Він стосується масла в компресорі та вказує на наступну небезпеку: **у разі проковтування та потрапляння в дихальні шляхи це може бути смертельно.** Ця вказівка має значення тільки для утилізації. В звичайному режимі експлуатації небезпека не існує.



**ПОПЕРЕДЖЕННЯ:** Небезпека виникнення пожежі / горючі матеріали. Символ знаходиться на компресорі і позначає небезпеку від пожежонебезпечних речовин. Не знімайте наклейку.



Ця або подібна до неї наклейка може бути розташована на задній стінці пристрою. Вона вказує на те, чи містяться у дверцятах і/або корпусі вакуумні ізоляційні панелі (VIP) або перлітові панелі. Ця вказівка має значення тільки для утилізації. Не знімайте наклейку.

## Дотримуйтеся попереджувальних вказівок та інших окремих вказівок в інших розділах:

	<b>НЕБЕЗПЕКА</b>	Позначає безпосередньо небезпечну ситуацію, яка може призвести до смерті чи важкого травмування, якщо їй не запобігти.
	<b>ПОПЕРЕДЖЕННЯ</b>	Позначає небезпечну ситуацію, яка може призвести до смерті чи важкого травмування, якщо їй не запобігти.
	<b>ОБЕРЕЖНО</b>	Позначає небезпечну ситуацію, яка може призвести до травмування легкої або середньої тяжкості, якщо їй не запобігти.
	<b>УВАГА</b>	Позначає небезпечну ситуацію, яка може призвести до пошкодження майна, якщо їй не запобігти.
	<b>Вказівка</b>	Позначає корисні вказівки та поради.

## 3 Початок експлуатації

### 3.1 Умови встановлення



#### ПОПЕРЕДЖЕННЯ

Небезпека загорання через вологість! Якщо на частини, які знаходяться під напругою, або на кабель підключення до електромережі потрапляє волога, то може виникнути коротке замикання.

► Пристрій створено для використання в закритих приміщеннях. Не використовувати пристрій на свіжому повітрі, а також у вологих місцях та в зоні досяжності бризок води.

#### 3.1.1 Місце встановлення



#### ПОПЕРЕДЖЕННЯ

Холодоагент та масло, що виходять!

Пожежа. Застосований холодоагент не завдає шкоди навколишньому середовищу, проте легко займається. Масло, що міститься, також легко займається. Холодоагент та масло, що виходять, можуть зайнятися при відповідно високій концентрації та при контакті із зовнішнім джерелом тепла.

► Не пошкодити трубопроводи контуру холодоагенту та компресор.

- Уникайте встановлення пристрою в місцях потрапляння прямих сонячних променів, поряд із плитою, системою опалення тощо.
- Оптимальне місце встановлення – сухе приміщення з гарною вентиляцією.
- Якщо пристрій встановлено в занадто вологому середовищі, можливе утворення конденсату на зовнішній стінці.
- Обов'язково забезпечте вільний притік та відтік повітря у місці встановлення.
- Що більше холодоагенту знаходиться в пристрої, то більшим має бути приміщення, в якому знаходиться пристрій. У надто малих приміщеннях у разі витоку може утворюватися вогнебезпечна суміш газу та повітря. На кожні 8 г холодоагенту має припадати щонайменше 1 м<sup>3</sup> об'єму приміщення для встановлення пристрою. Дані про вміст холодоагенту вказано на заводській табличці всередині пристрою.
- Підлога у місці встановлення повинна бути горизонтальною і рівною.
- Місце встановлення має відповідати вазі пристрою разом з максимальним завантаженням. (див. 8.1 Технічні дані)
- Використання у вибухонебезпечних зонах заборонене.

## 3.1.2 Підключення електрики



### ПОПЕРЕДЖЕННЯ

Небезпека пожежі через неналежне встановлення!

За контакту мережевого кабелю або вилки із задньою стороною пристрою вібрації пристрою можуть призвести до пошкодження мережевого кабелю або вилки, що може призвести до короткого замикання.

- ▶ Слідкуйте за тим, щоб не перетиснути мережевий кабель під пристроєм під час встановлення.
- ▶ Встановлюйте пристрій таким чином, щоб він не дотикався до вилок або мережевих кабелів.
- ▶ Не підключайте до розеток в області зворотного боку пристрою інші пристрої.
- ▶ **Заборається** встановлювати й експлуатувати позаду пристроїв подовжувачі й розподільні колодки, а також інші електронні пристрої (наприклад галогенні трансформатори).

## 3.2 Розміри пристрою

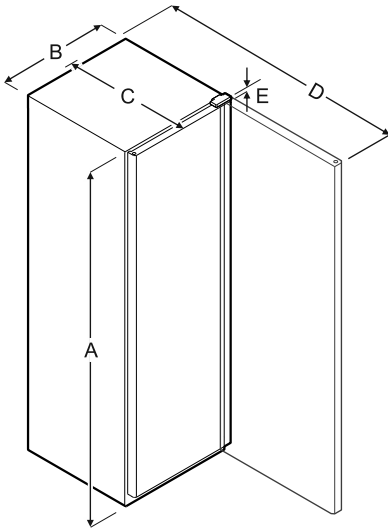


Fig. 4

Модель	A	B	C	D	E
MRFvd 3501/3511	1684 мм	597 мм	654 мм	1203 мм	23 мм
MRFvd 4001/4011	1884 мм	597 мм	654 мм	1203 мм	23 мм
MRFvd 5501/5511	1684 мм	747 мм	769 мм	1468 мм	23 мм

*A* = Висота пристрою *B* = Ширина пристрою без ручки  
*C* = Глибина пристрою без ручки *D* = Глибина пристрою без ручки при відкритих дверях *E* = Висота шарніру

## 3.3 Транспортування пристрою



### ПОПЕРЕДЖЕННЯ

Небезпека пошкодження пристрою через биття скла!\*

У разі транспортування на висоті більше ніж 1500 м можуть пошкодитися скляні дверцята. Гострі осколки можуть спричинити важкі uszkodження.

- ▶ Використовуйте засоби захисту.



### ПОПЕРЕДЖЕННЯ

Небезпека травмування та пошкодження внаслідок перекидання пристрою!

- ▶ Під час транспортування пристрою зважайте на нерівності підлоги й нахили.

**Під час транспортування пристрою зверніть увагу:**

- ▶ Пристрій транспортувати у вертикальному положенні.
- ▶ Пристрій транспортувати двома особами.

**За першого введення в експлуатацію:**

- ▶ пристрій транспортувати в упаковці.

**Під час транспортування пристрою після першого введення в експлуатацію (наприклад, переїзд або очищення):**

- ▶ Випорожніть пристрій.
- ▶ Зафіксуйте двері від ненавмисного відчинення.

## 3.4 Розпакувати пристрій

- ▶ Перевірте пристрій і упаковку на ушкодження при транспортуванні. негайно зверніться до постачальника, якщо є підозра про будь-які ушкодження. Не підключати пристрій до електроживлення.
- ▶ Видаліть усі пакувальні матеріали з задньої стінки або бічних стінок пристрою, які можуть завадити належному встановленню, притоку та відтоку повітря.
- ▶ Зніміть кабель підключення до електромережі із задньої стінки пристрою. При цьому зніміть тримач кабелю, інакше через вібрацію виникатиме шум!

## 3.5 Зняти транспортний фіксатор

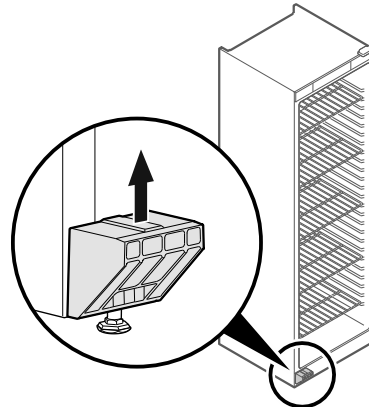


Fig. 5

- ▶ Потягнути транспортний фіксатор вгору.
- ▷ Статичний тримач лишається на пристрої.

## 3.6 Встановлення пристрою



### ОБЕРЕЖНО

Небезпека отримання травм та пошкоджень!

- ▶ Встановлювати пристрій силами 2 чоловік.



### ОБЕРЕЖНО

Небезпека отримання травм та пошкоджень!

Дверцята можуть вдаритися об стіну і таким чином пошкодитися. У випадку скляних дверцят пошкоджене скло може призвести до травм!

- ▶ Захищайте дверцята від ударів об стіну. Встановіть на стіну стопор для дверцят, наприклад з повсті.

## Початок експлуатації

- ▶ Всі потрібні компоненти (наприклад мережевий кабель) підключити до зворотньої сторони пристрою і відвести вбік.

### Вказівка

Кабель може пошкодитись!

- ▶ Не затискати кабелі під час зміщення назад.

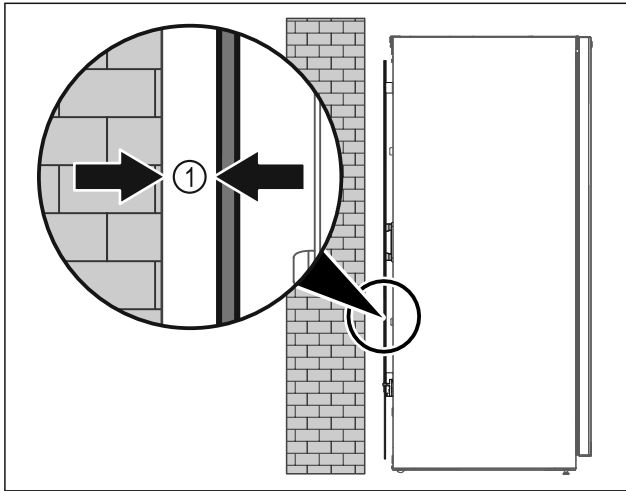


Fig. 6

- ▶ Поставити пристрій в приміщенні окремо або безпосередньо до стіни на відстані 5 мм Fig. 6 (1).

## 3.7 Вирівняйте пристрій

### УВАГА

Деформація корпусу пристрою і двері не закриваються.

- ▶ Вирівняти пристрій по горизонталі та по вертикалі.
- ▶ Вирівняти нерівності підлоги з допомогою ніжок.



### ПОПЕРЕДЖЕННЯ

Не належне налаштування висоти ніжки!

Важкі та смертельні травми. Неправильне налаштування висоти може ослабити нижню частину ніжки і перекинути пристрій.

- ▶ Не витягувати ніжку надто далеко.

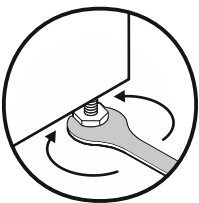


Fig. 7

### Підняти агрегат:

- ▶ Повернути ніжку за годинниковою стрілкою.

### Опустити агрегат:

- ▶ Повернути ніжку проти годинникової стрілки.

## 3.8 Встановлення кількох пристроїв

### УВАГА

Небезпека пошкодження через утворення конденсату між боковими стінками!

- ▶ Не встановлювати пристрій поруч з іншим холодильником.
- ▶ Ставити пристрої один поруч одного з відстанню 3 см між пристроями.
- ▶ Ставити кілька пристроїв лише при температурах кліматичного класу CC2 (32,2 °C, 65 % вологість повітря) один поруч одного.
- ▶ При більшій вологості повітря збільшити відстані між пристроями.

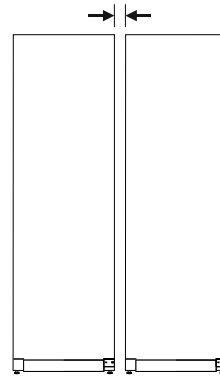


Fig. 8 Встановлення бік у бік (Side-by-Side)

### Вказівка

Набір Side-by-Side можна замовити як додаткове приладдя у сервісній службі Liebherr. (див. 8.3 Служба сервісного обслуговування)

## 3.9 Після встановлення

- ▶ Зніміть захисну плівку.\*
- ▶ Помийте пристрій. (див. 7.2 Чищення пристрою)
- ▶ За необхідності: Дезінфікувати пристрій.
- ▶ Зберегти рахунок (чек) і мати в розпорядженні дані про пристрій та дилера.

## 3.10 Утилізація упаковки



### ПОПЕРЕДЖЕННЯ

Небезпека задусення пакувальними матеріалами та плівкою!

- ▶ Не дозволяйте дітям гратися з пакувальними матеріалами.

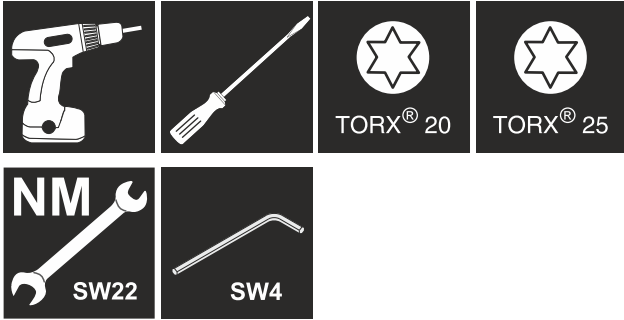
Упаковка виготовлена із матеріалів, які підлягають повторному використанню.

- Гофрований картон/картон
- Деталі із спіненого полістиролу
- Поліетиленова плівка та мішок.
- Стрічки-стяжки з поліпропілену
- збита цвяхами дерев'яна рама з вставкою з поліетилену\*
- ▶ Пакувальні матеріали слід здавати до офіційно визначеного приймального пункту.

## 3.11 Зміна сторони відкриття дверцят

Інструмент





## ПОПЕРЕДЖЕННЯ

Небезпека пошкодження пристрою через непрофесійне переставляння дверцят!

- ▶ Доручити переставляння дверцят спеціалістам.



## ПОПЕРЕДЖЕННЯ

Небезпека травмування та матеріальні збитки через високу вагу дверцят!

- ▶ Виконувати переробку, лише якщо можна підняти вагу 25 кг.
- ▶ Виконувати переробку лише удвох.

## УВАГА

Деталі під напругою!

Ушкодження електричні компоненти.

- ▶ Витягніть мережевий штекер, перш ніж виконувати переставляння дверцят.

- ▶ Відкрийте дверцята.

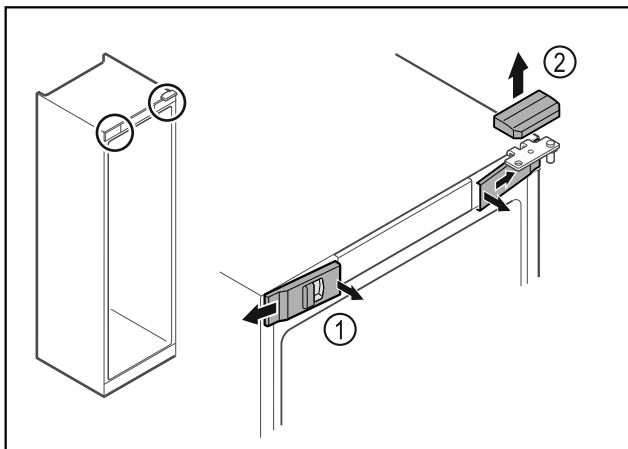


Fig. 9

- ▶ Звільніть передні кришки Fig. 9 (1) всередині від фіксатора та поверніть убік.
- ▶ Зніміть верхню кришку Fig. 9 (2) вгору.

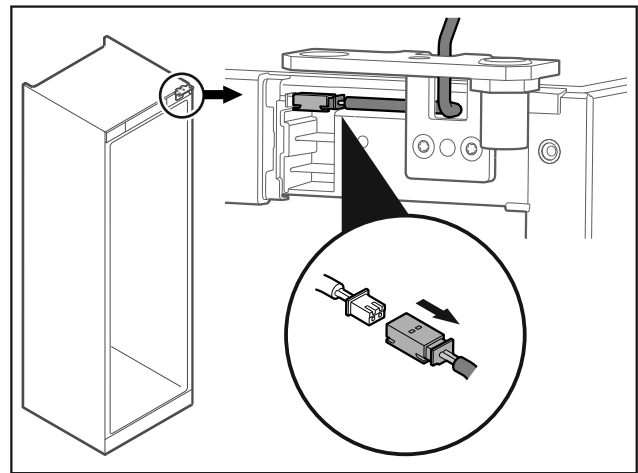


Fig. 10

- ▶ Вийняти штекер.

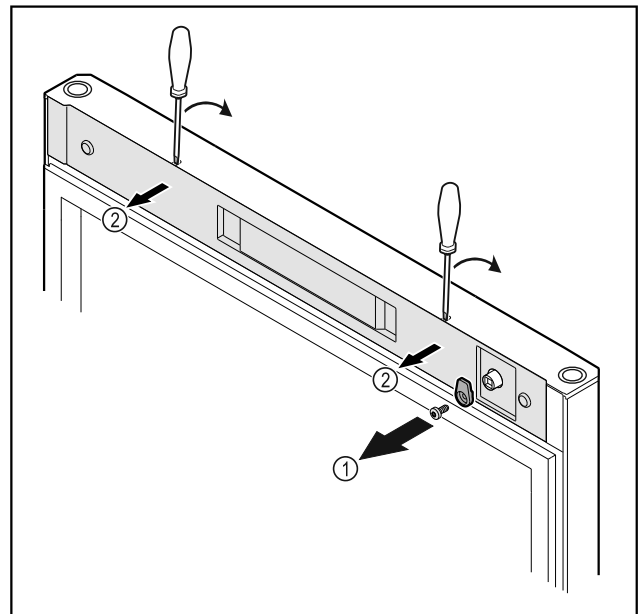


Fig. 11

- ▶ Відкрутити запірний гачок Fig. 11 (1).
- ▶ За допомогою малої викрутки зніміть з фіксатора кришку Fig. 11 (2) і видаліть.

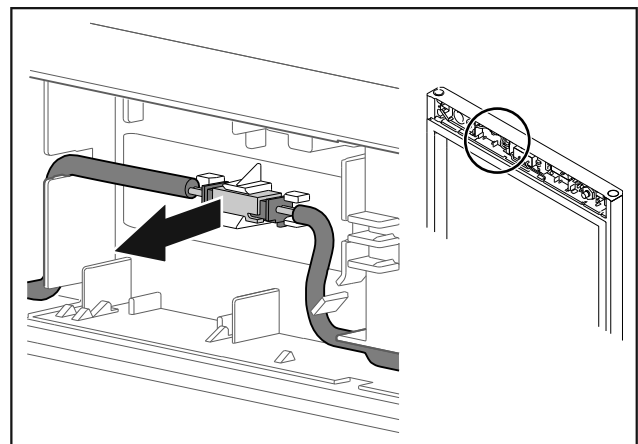


Fig. 12

- ▶ Відпустити штекерне з'єднання з кріплення.

## Початок експлуатації

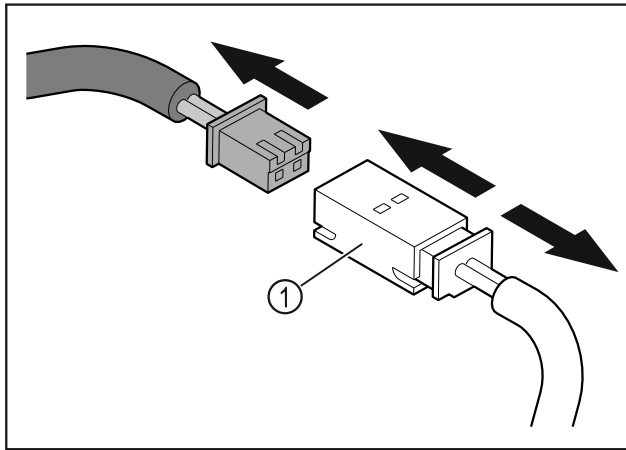


Fig. 13

- ▶ Вийняти штекер та штекерний контакт Fig. 13 (1).

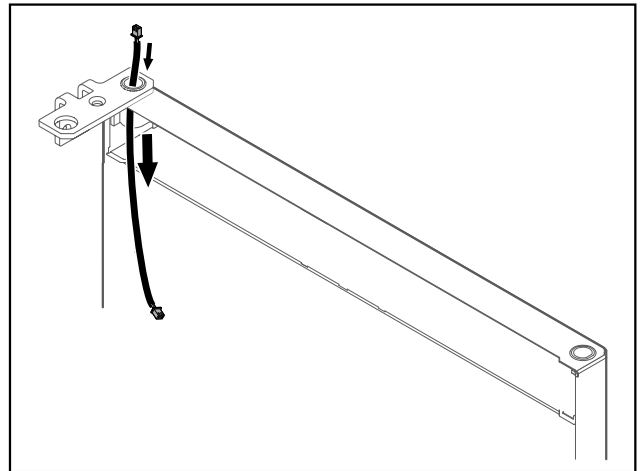


Fig. 16

- ▶ Обережно витягніть кабель.

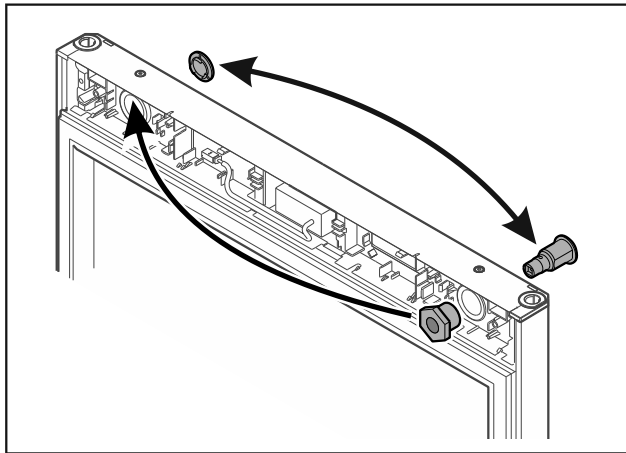


Fig. 14

- ▶ Замок та кришку відповідно переставити на протилежний бік.

### УВАГА

Небезпека травмування через перекидання дверцят!

- ▶ Притримуйте дверцята.

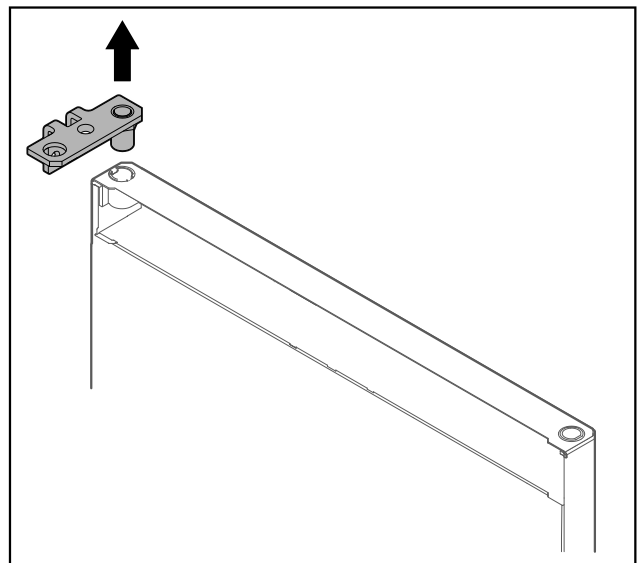


Fig. 17

- ▶ Витягнути шарнірний кутик.

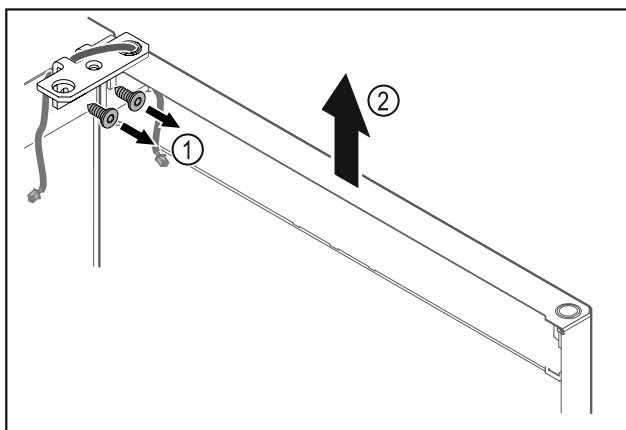


Fig. 15

- ▶ Відкрутити шарнірний кутик Fig. 15 (1).
- ▶ Дверцята з шарнірним кутиком Fig. 15 (2) приблизно на 200 мм прямо підняти вгору і зняти.
- ▶ Двері обережно покласти на м'яку підкладку.

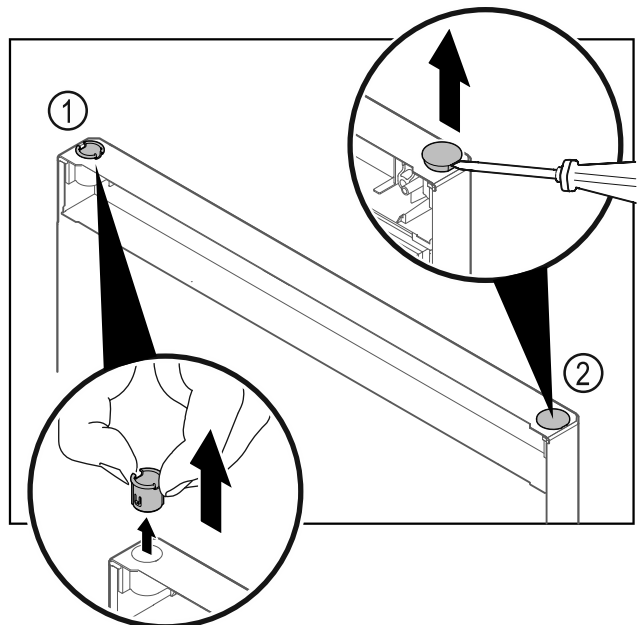


Fig. 18

- ▶ Витягніть шарнірну втулку Fig. 18 (1) пальцями.
- ▶ За допомогою шліцевої викрутки обережно підніміть заглушку Fig. 18 (2) та витягніть її.

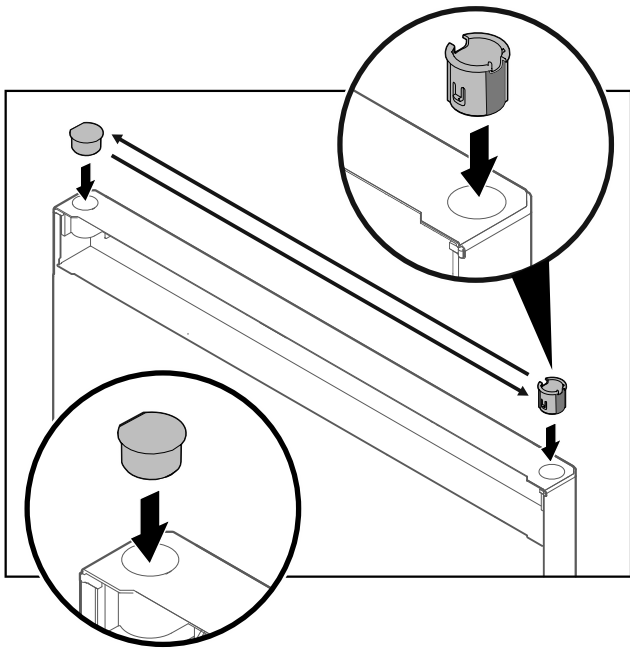


Fig. 19

- ▶ Вставити шарнірну втулку та заглушку відповідно на протилежній стороні (сторони, що спадають, показують назовні).

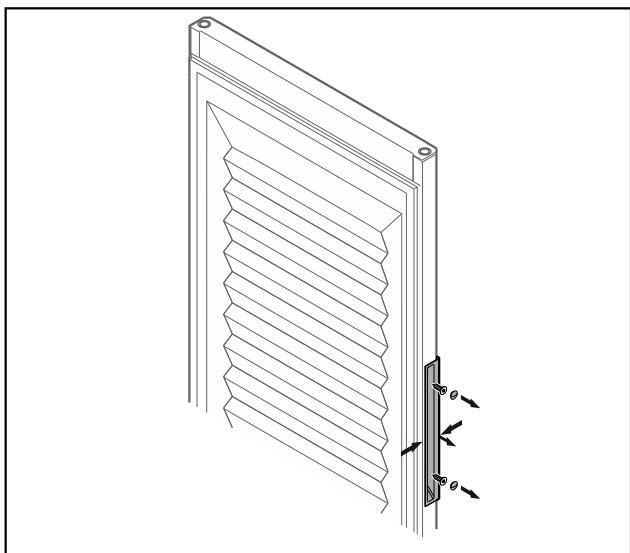


Fig. 20 Спінені дверцята\*

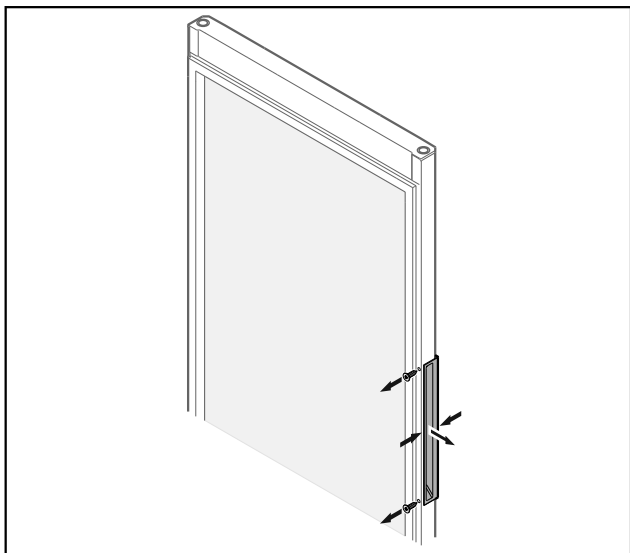


Fig. 21 Скляні дверцята\*

### Вказівка

- ▶ Якщо ручка важко відділяється від дверей, то трохи здавити ручку при вилученні.

- ▶ Відкрутити ручку.

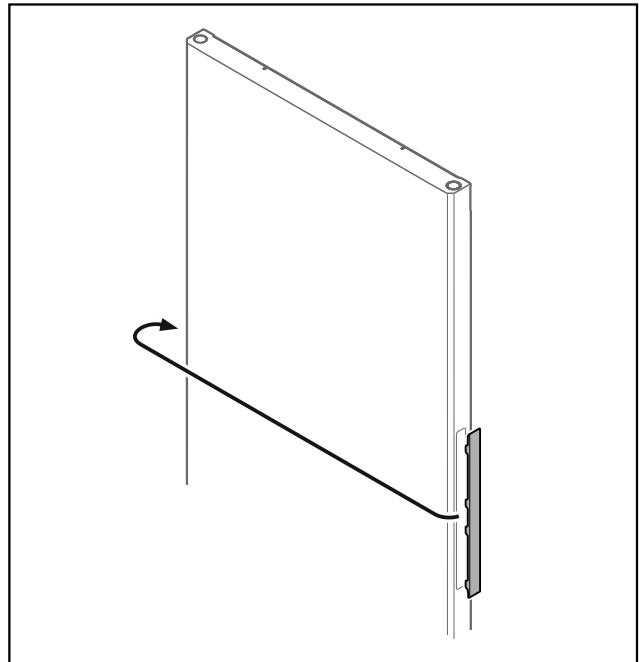


Fig. 22

### Вказівка

- ▶ Якщо кришка важко відділяється, обережно підважити допоміжним засобом, наприклад викруткою.

- ▶ Переставте кришку на протилежну сторону.

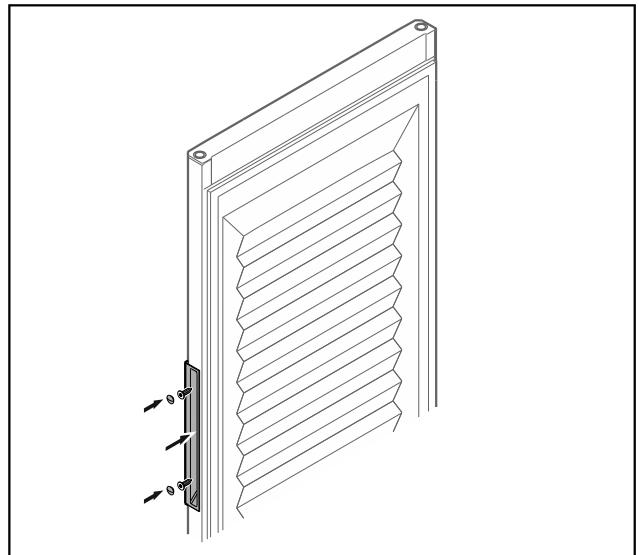


Fig. 23 Спінені дверцята\*

# Початок експлуатації

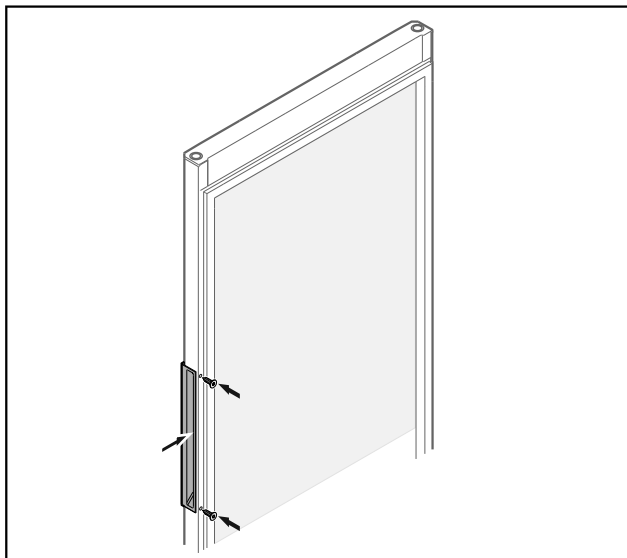


Fig. 24 Скляні дверцята\*

- ▶ Накрутити ручку на протилежній стороні.

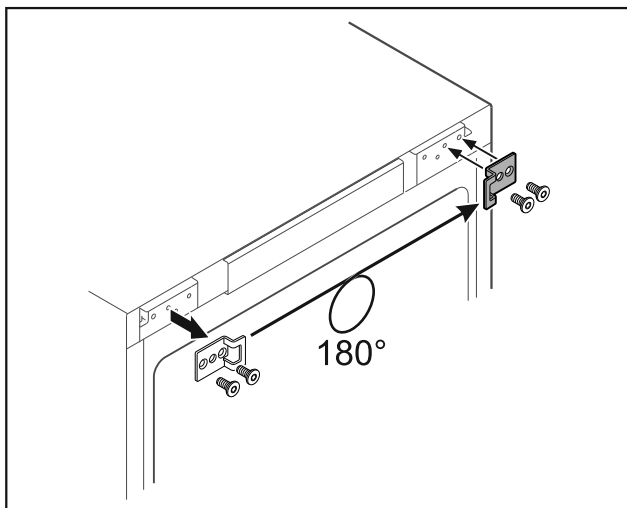


Fig. 25

- ▶ Переставте шарнірний кутик на протилежну сторону.

### Вказівка

Отвори попередньо марковані і мають пробиватися само-нарізними гвинтами.

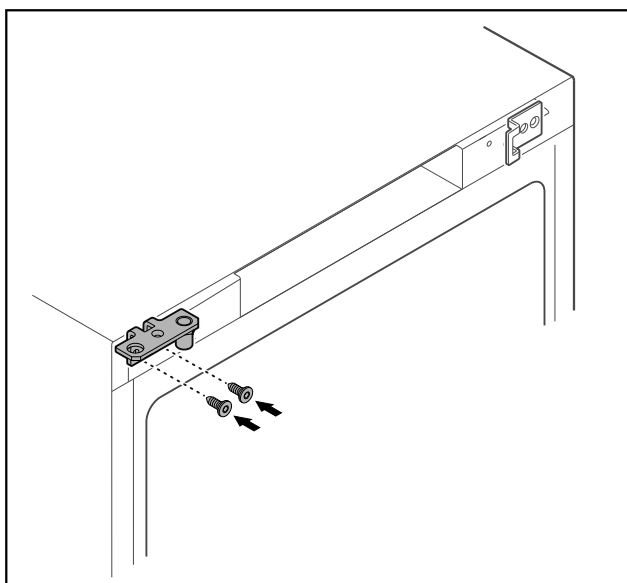


Fig. 26

- ▶ Переставте шарнірний кутик на протилежну сторону.



### ПОПЕРЕДЖЕННЯ

Небезпека травмування та матеріальні збитки через перекидання дверцят!

- ▶ Затягнути болт підшипника з вказаним обертальним моментом.

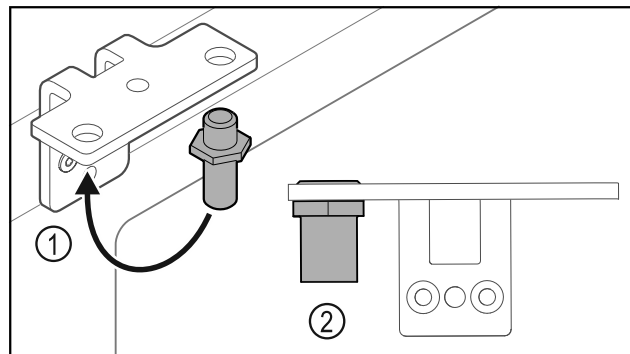


Fig. 27

- ▶ Перемістити палець Fig. 27 (1) у шарнірному кутику.
- ▶ Затягнути палець Fig. 27 (2) з **обертальним моментом 12 Нм.**
- ▶ Знову відкрити шарнірний кутик.

### УВАГА

Небезпека травмування через напружену пружину!

- ▶ Не розбирати систему закриття дверей Fig. 28 (1).

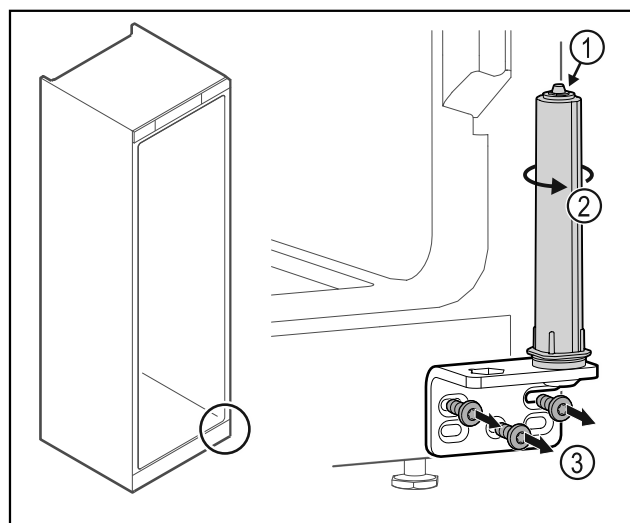


Fig. 28

- ▶ Повертати систему закриття Fig. 28 (2) до клацання.
- ▶ Попередній натяг від системи закриття ослаблений.
- ▶ Відкрити шарнірний кутик Fig. 28 (3).

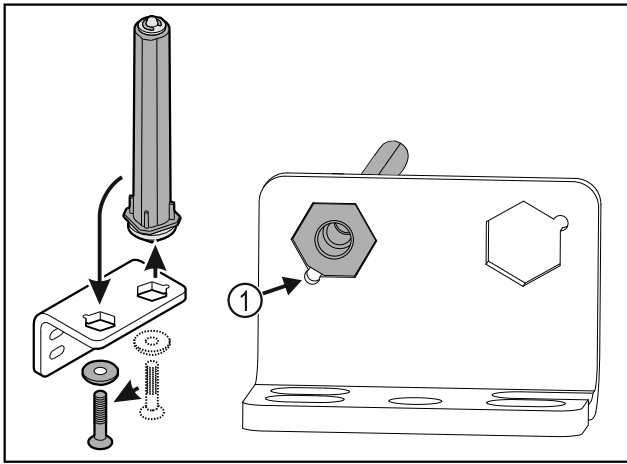


Fig. 29

- ▶ Перемістити систему закриття дверей у шарнірному кутику.
  - ▶ Звертати увагу на те, щоб при вставці нахил пальця Fig. 29 (1) показував на круглий отвір.
- або-

### Вказівка

Неправильне розташування шайб регулювання висоти. Можливе недостатнє кріплення гайок.

- ▶ Шайба повинна увійти в зачеплення на нижній стороні системи запирання.

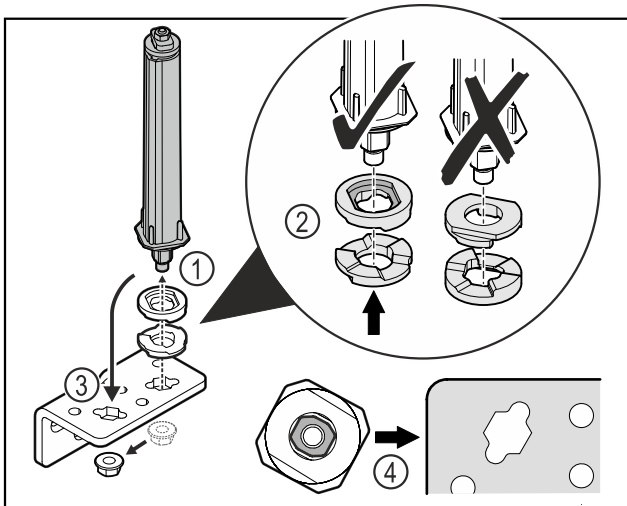


Fig. 30

- ▶ Відкрутити гайку і зняти систему запирання дверей Fig. 30 (1).
- ▶ Слідкувати за правильним розташуванням шайб для регулювання висоти Fig. 30 (2).
- ▶ Переставити систему запирання дверей у шарнірному кутику і зафіксувати гайкою Fig. 30 (3).
- ▶ Під час встановлення слідкувати за правильною орієнтацією системи запирання дверей Fig. 30 (4).

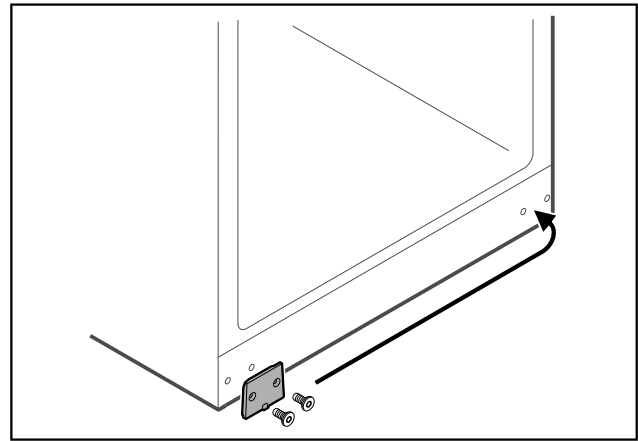


Fig. 31

- ▶ Переставте захисну пластину на протилежну сторону.

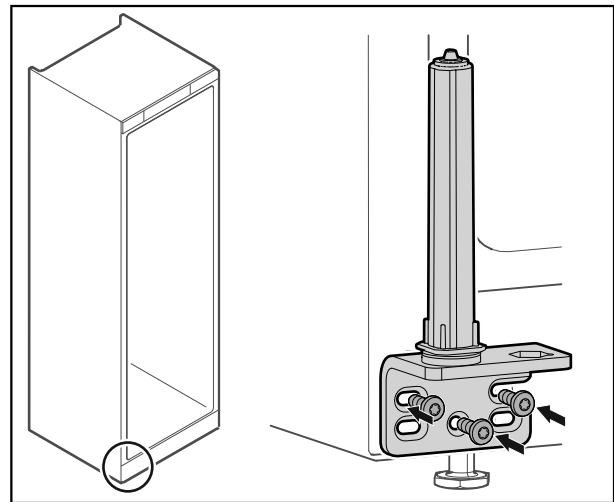


Fig. 32

- ▶ Накрутити шарнірний кутик на протилежну сторону.

### Вказівка

Правильне вирівнювання: і попередній натяг важливі для роботи системи закриття.

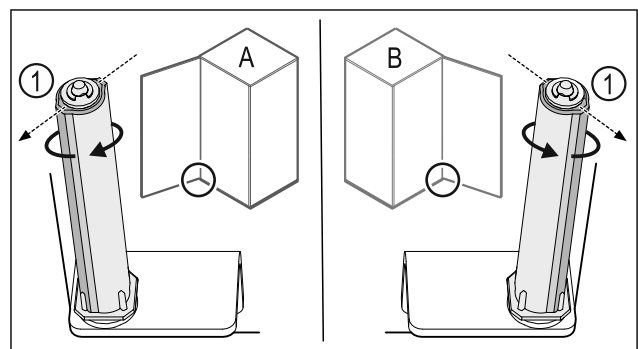


Fig. 33 Розкриття ліворуч (A) / Розкриття праворуч (B)

- ▶ Систему закриття повертати проти опору доки перемичка системи закриття Fig. 33 (1) не покажуватиме назовні.
- ▷ Система закриття самостійно лишається у цьому положенні.
- ▷ Система закриття вирівняна і попередньо напружена.

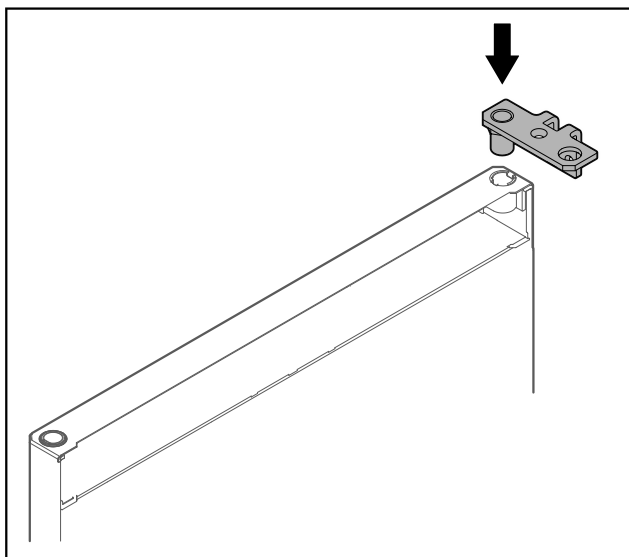


Fig. 34

- ▶ Вставити шарнірний кутик у двері.

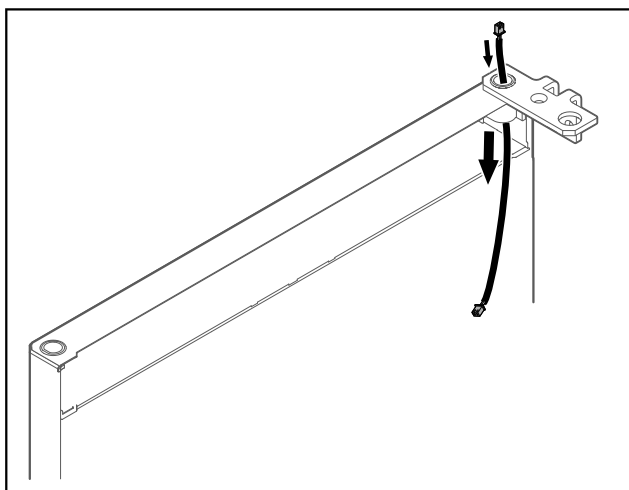


Fig. 35

- ▶ Обережно провести кабель.

## УВАГА

Небезпека травмування через перекидання дверця!

- ▶ Притримуйте дверцята.

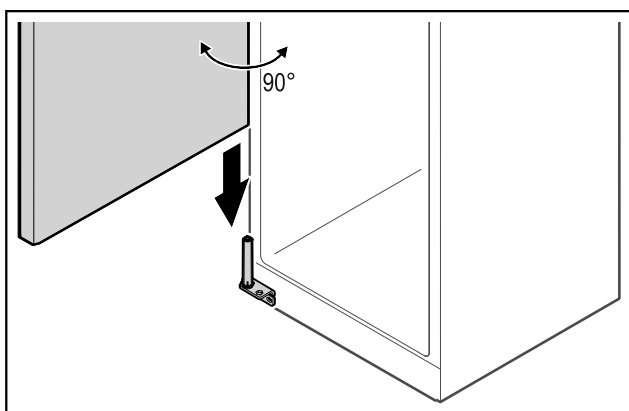


Fig. 36

- ▶ Підняти двері з підлоги з допомогою другої особи.
- ▶ Двері у відкритому на 90° стані обережно одягти на систему закриття.

## УВАГА

Матеріальні збитки через неправильний монтаж!

- ▶ Не затискати кабель під час монтажу шарнірного кутика.

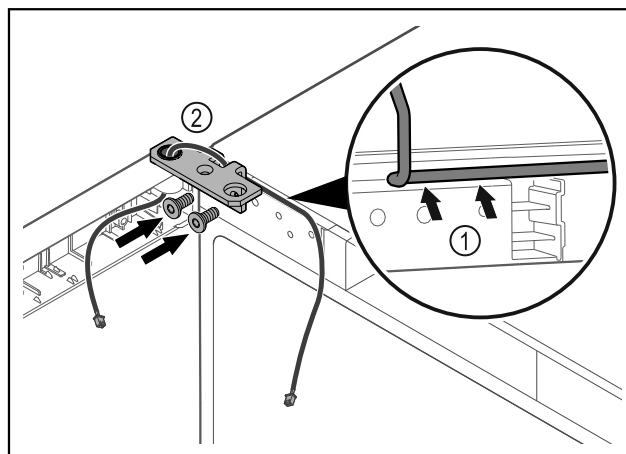


Fig. 37

- ▶ Кабель провести через виїмку шарнірного кутика і обережно прокласти Fig. 37 (1).
- ▶ Накрутити шарнірний кутик Fig. 37 (2).

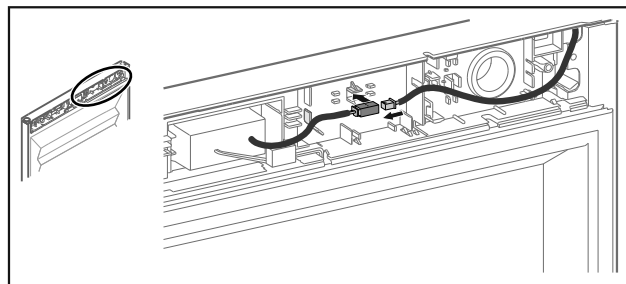


Fig. 38 Спінені дверцята

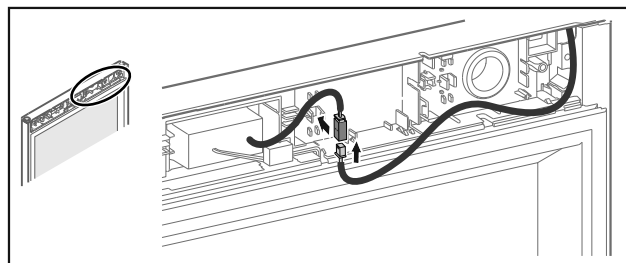


Fig. 39 Скляні дверцята

- ▶ Вставити штекер у штекерний контакт і зафіксувати у кріпленні штекера.

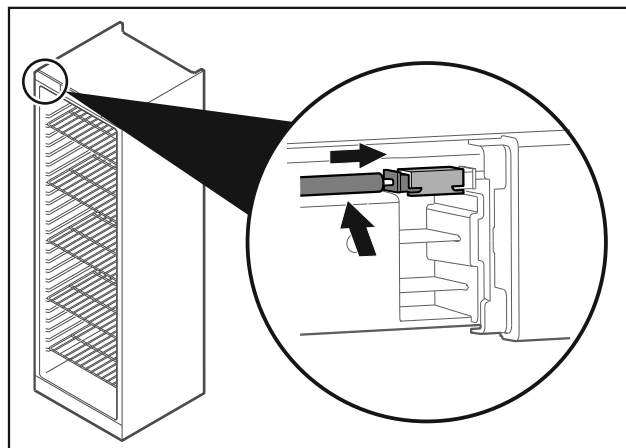


Fig. 40

- ▶ Вставте штекер ліворуч зверху.

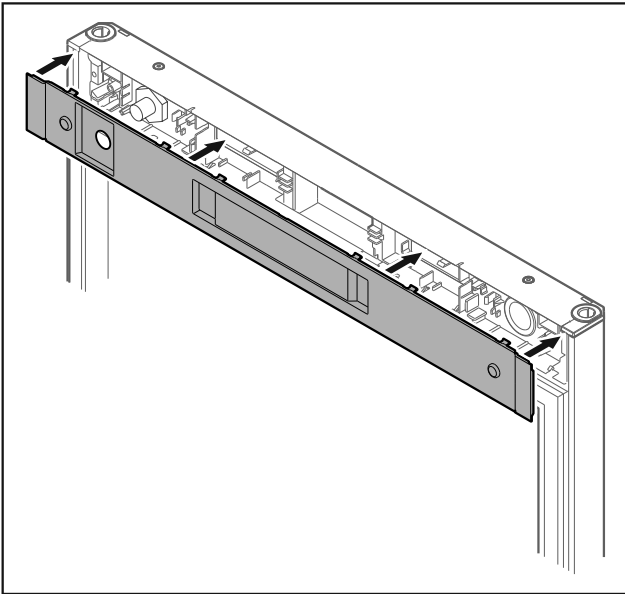


Fig. 41

- ▶ Встановіть кришку.

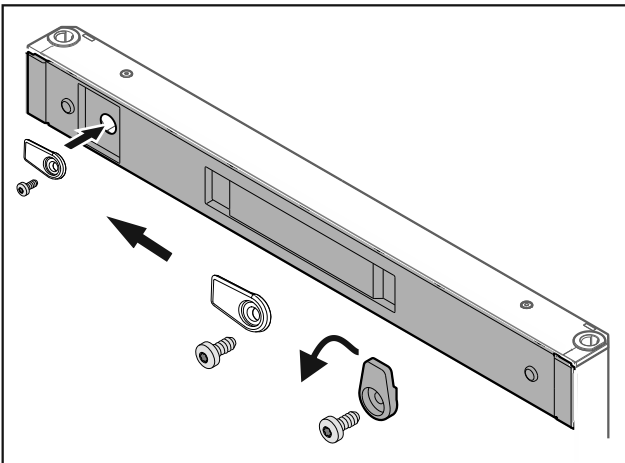


Fig. 42

- ▶ Накрутити запірний гачок.

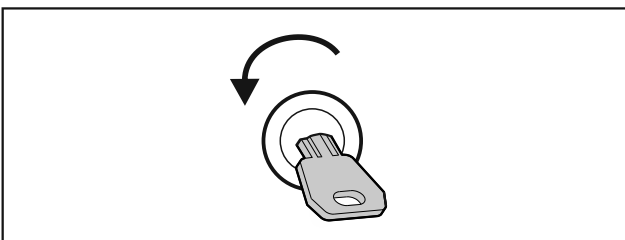


Fig. 43

- ▶ Закрити дверцята.

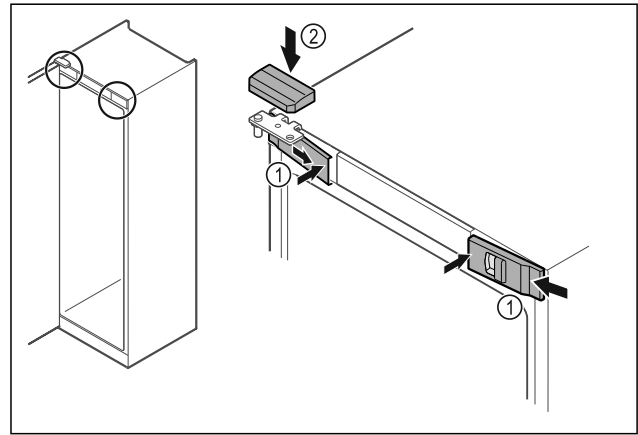


Fig. 44

- ▶ Передні кришки Fig. 44 (1) зачепити збоку та зафіксувати всередині.
- ▶ Зафіксуйте верхню кришку Fig. 44 (2) зверху.
- ▶ Закрийте дверцята.
- ▷ Розкриття дверей змінено.

## 3.12 Вирівнювання дверцят

Якщо двері не прямі, можна юстувати двері на нижньому шарнірному кутику.

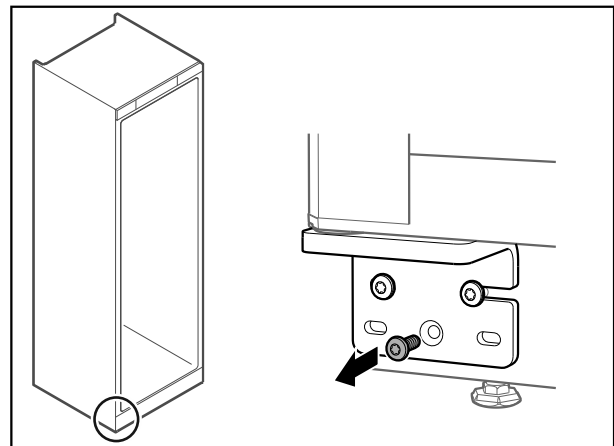


Fig. 45

- ▶ Видалити середній гвинт на нижньому шарнірному кутику.

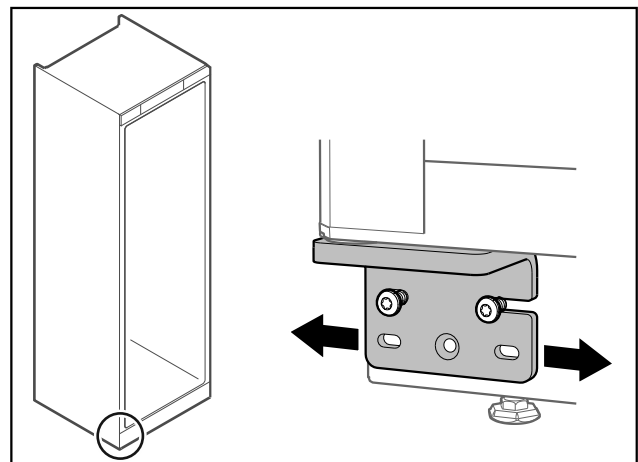


Fig. 46

- ▶ Трохи ослабити обидва гвинти і посунути двері з шарнірним кутиком ліворуч або праворуч.
- ▶ Затягнути гвинти до упору (середній гвинт більше не потрібен).
- ▷ Дверцята вирівняні прямо.

# Зберігання

## 3.13 Підключення пристрою

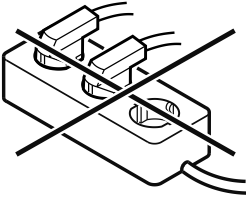


### ПОПЕРЕДЖЕННЯ

Небезпека пожежі через неналежне підключення!  
Загоряння.

Ушкодження на пристрої.

- ▶ Не використовувати подовжувальний кабель.
- ▶ Не використовувати розподільний щит.



### УВАГА

Небезпека пошкодження через неналежне підключення!  
Ушкодження на пристрої.

- ▶ Не підключати пристрій до автономних інверторів, наприклад генераторів сонячної енергії та бензинових генераторів.

Переконайтеся, що виконані такі умови:

- Експлуатація пристрою дозволена лише зі **змінним струмом**.
- Припустимі напруга та частота надруковані на заводській табличці. Положення заводської таблички вказано в розділі Огляд пристрою. (див. 1.2 Загальний огляд пристрою й оснащення)
- Розетка заземлена належним чином і оснащена електричним запобіжником.
- Струм відмикання запобіжника складає від 10 А до 16 А.
- Розетка знаходиться в доступному місці.
- ▶ Перевірте підключення до мережі.
- ▶ З'єднайте штекер із джерелом живлення.

## 3.14 Увімкнення пристрою

Переконайтеся, що виконані такі умови:

- Пристрій встановлено й вирівняно; у розпорядженні є придатна розетка.
- Всі клейкі смуги, клейка та захисна плівка, а також транспортувальні кріплення на та в пристрої видалені.
- ▶ Вставити штекер у розетку.
- ▷ Пристрій вмикається, як тільки на дисплеї з'явиться температура.

## 4 Зберігання

### 4.1 Поради стосовно збереження

#### Вказівка

Не дотримання цих норм може призвести до псування харчових продуктів.

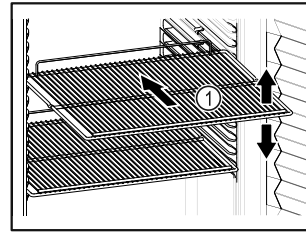


Fig. 47 Приблизне відображення

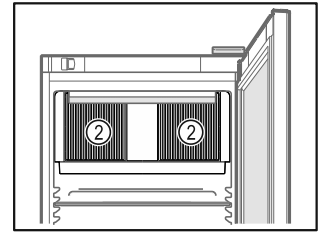


Fig. 48

При зберіганні враховувати:

- ❑ Якщо решітки для зберігання Fig. 47 (1) знімні, відрегулювати по висоті.
- ❑ Враховувати **максимальне** завантаження. (див. 8.1 Технічні дані)
- ❑ Пристрій завантажувати лише коли досягнута температура зберігання (дотримання холодильного ланцюжка).
- ❑ Тримати відкритою вентиляційну щілину Fig. 48 (2) вентилятора циркуляційного повітря у внутрішній камері.
- ❑ Охолоджувані продукти не повинні торкатися задньої стінки.
- ❑ Не зберігати охолоджувані продукти за межами заднього упору решітчастих полиць.
- ❑ Добре запаковувати охолоджувані продукти.
- ❑ Продукти, які легко віддають/набувають запах, тримати в закритому посуді чи накривати.
- ❑ Рідини зберігати у закритих резервуарах.
- ❑ Запакуйте сире м'ясо або рибу в чисті, закриті контейнери. Таким чином, м'ясо або риба не торкатимуться і не потраплятимуть на інші продукти.
- ❑ Охолоджувані продукти класти з відстанню між ними, щоб повітря могло циркулювати.

### 4.2 Термін придатності

Дійсною є мінімальна дата придатності, вказана на упаковці, в якості орієнтовного значення тривалості зберігання.

## 5 Керування

### 5.1 Елементи керування й індикації

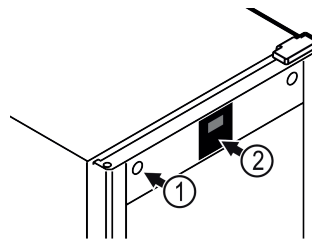
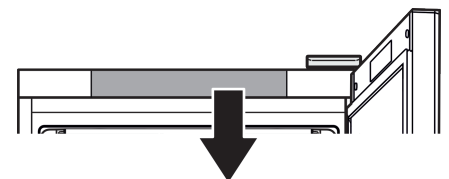


Fig. 49





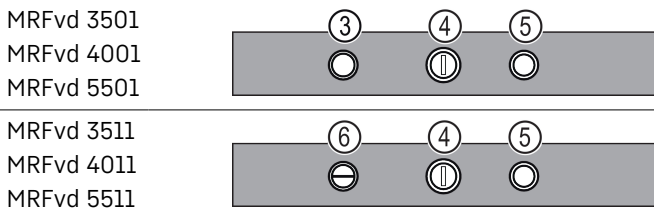


Fig. 49 (1) Замок

Fig. 49 (2) Індикація температури

Fig. 49 (3) Дверний контактний вимикач світла

Fig. 49 (4) Регулятор температури

Fig. 49 (5) Дверний контактний вимикач вентилятора

Fig. 49 (6) Вимикач світла

## 5.2 Функції пристрою

### 5.2.1 Температура

Температура залежить від таких факторів:

- частота відкривання дверцят
- тривалість відкривання дверцят
- кімнатна температура місця встановлення
- тип, температура та кількість охолоджуваних продуктів

#### Вказівка

У деяких зонах внутрішньої камери температура повітря може відрізнитись від показника на індикаторі температури.

З правильною температурою харчові продукти довше лишаються свіжими. Таким чином можна уникнути зайвого викидання.

**Рекомендоване налаштування температури** на заводській табличці. (див. 1.4 Область застосування пристрою)

#### Налаштування температури

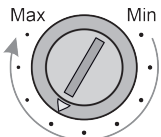


Fig. 50 Кнопка регулювання для налаштування температури

- Налаштування нижчої температури в пристрої: Поверніть регулятор у напрямку „Max“. В положенні „Max“ досягається найнижча температура у внутрішній камері пристрою.
- Налаштування вищої температури в пристрої: Поверніть регулятор у напрямку „Min“.

#### Калібрування цифрового термометра

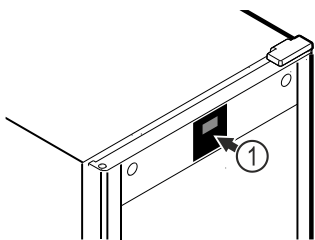


Fig. 51 Приблизне відображення

Термометр вже відкалібровано на заводі-виробнику (відхилення +6 К). Якщо температура всередині відрізняється від індикації температури Fig. 51 (1), можете відкалібрувати термометр.

Діапазон налаштування: +/- 10 К кроками по 1 К.

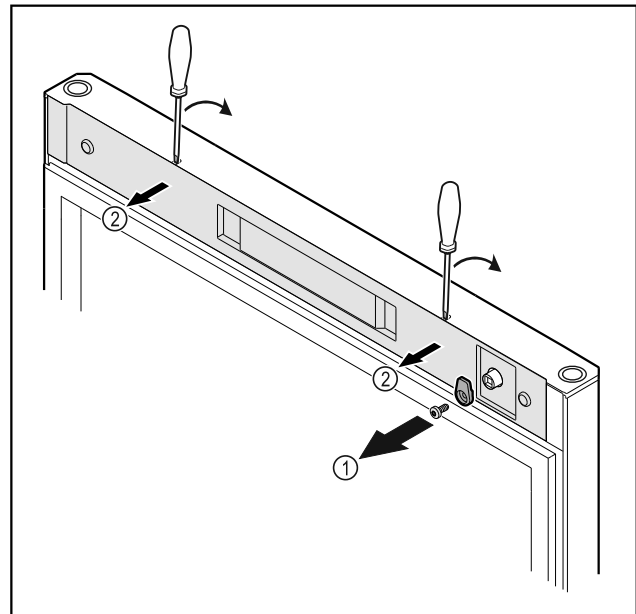


Fig. 52

- Відкрутіть запірний гачок Fig. 52 (1).
- За допомогою малої викрутки зніміть з фіксатора кришку Fig. 52 (2) і видаліть.

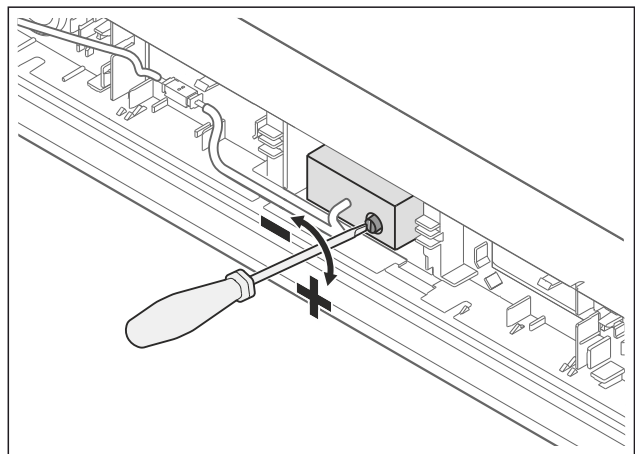


Fig. 53

- Налаштуйте відхилення за допомогою регульовального гвинта.
- Встановлене відхилення ненадовго відображається на дисплеї, після чого змінюється на індикацію температури.

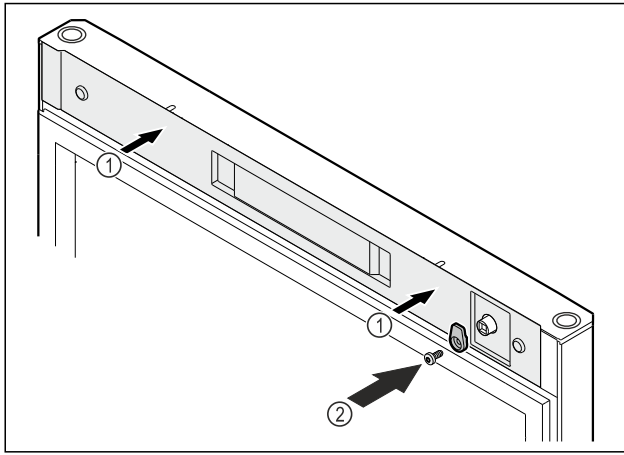


Fig. 54

- ▶ Встановіть кришку Fig. 54 (1).
- ▶ Накрутіть запірний гачок Fig. 54 (2).
- ▷ Цифровий термометр відкалібровано.
- ▷ Приблизно через 2 хвилини індикатор відобразить встановлену температуру.

## 5.2.2 Освітлення

Пристрій оснащено внутрішнім освітленням. Внутрішнє освітлення завжди вмикається, коли двері відкриті.

### Ввімкнення/вимкнення освітлення\*

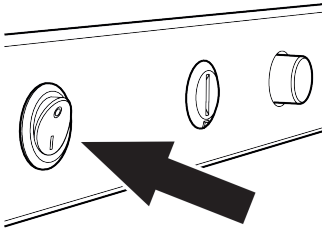


Fig. 55

- ▶ Натиснути вимикач світла.
- ▷ Освітлення вмикається або вимикається.

## 6 Оснащення

### 6.1 Запобіжний замок

Замок у дверях пристрою оснащено запобіжним механізмом.

#### 6.1.1 Замкнути пристрій

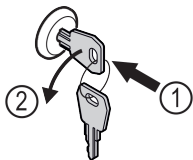


Fig. 56

- ▶ Вдавити ключ.
- ▶ Повернути ключ на 90° проти годинникової стрілки.
- ▷ Пристрій закритий.

#### 6.1.2 Розімкнути пристрій

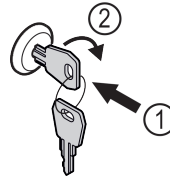


Fig. 57

- ▶ Вдавити ключ Fig. 57 (1).
- ▶ Повернути ключ на 90° за годинниковою стрілкою Fig. 57 (2).
- ▷ Пристрій розкритий.

## 7 Технічне обслуговування

### 7.1 Пристрій розморозити



#### ПОПЕРЕДЖЕННЯ

Неналежне розморозжування пристрою!  
Травми та ушкодження.

- ▶ Для пришвидшення процесу розморозження не використовувати механічні пристрої або інші засоби, ніж ті, що рекомендував виробник.
- ▶ Заборонено використовувати електричні обігрівачі або пару, відкрите полум'я чи аерозоль для відтавання.
- ▶ Не видаляти лід з допомогою гострих предметів.

Розморозжування відбувається автоматично. Тала вода через отвір для стоку виходить і випаровується.

Для забезпечення належної функціональності пристрою рекомендується виконувати розморозжування за сильного утворення льоду. Ступінь утворення льоду у камері залежить від місця розташування (наприклад високої вологості повітря), налаштування пристрою та коректності дій користувача.

Ручне розморозжування:

- ▶ Вимкніть пристрій.
- ▶ Витягніть штекер.
- ▶ Перекласти охолоджені продукти.
- ▶ На час розморозжування дверцята пристрою повинні залишатися відчиненими.
- ▶ Витріть залишки води шматком тканини і помийте отвір для стоку і пристрій.

### 7.2 Чищення пристрою

#### 7.2.1 Підготовка



#### ПОПЕРЕДЖЕННЯ

Небезпека короткого замикання від деталей під напругою!  
Ураження струмом або пошкодження електронної частини.

- ▶ **Вимкніть пристрій.**
- ▶ Витягнути штекер із розетки чи вимкнути запобіжник.



#### ПОПЕРЕДЖЕННЯ

Небезпека пожежі

- ▶ Уникайте пошкодження контуру охолодження.

- ▶ Розвантажте пристрій.
- ▶ Витягніть штекер.

- ▶ Враховуйте вказівки з транспортування пристрою. (див. 3.3 Транспортування пристрою)

## 7.2.2 Почистити корпус

### УВАГА

Неналежне очищення!

Ушкодження на пристрої.

- ▶ Використовувати виключно м'які ганчірки та рН-нейтральні універсальні засоби чищення.
- ▶ Не користуйтеся губками, які дряпають поверхню.
- ▶ Не використовуйте їдкі, абразивні засоби для миття, а також засоби із вмістом піску, хлористих сполук або кислот.



### ПОПЕРЕДЖЕННЯ

Гарячий пар може призвести до отримання травми чи пошкодження пристрою!

Гаряча пара може призвести до опіків та пошкодити поверхні.

- ▶ Не використовуйте засоби чищення паром!

### УВАГА

Небезпека пошкодження через коротке замикання!

- ▶ При очищенні пристрою звертати увагу на те, щоб промивальна вода не потрапляла у електричні компоненти.

- ▶ Витирайте корпус м'якою, чистою ганчіркою. При сильному забрудненні використовуйте лише невелику кількість теплої води з нейтральним мийним засобом. Скляні поверхні можна додатково очищати засобом для чищення скла.
- ▶ Раз на рік чистити спіраль конденсатора. Якщо спіралі конденсатора не чистити, це призводить до значного скорочення ефективності пристрою.

## 7.2.3 Очищення кожуха вентилятора

### УВАГА

Небезпека пошкодження через коротке замикання!

- ▶ При очищенні пристрою звертати увагу на те, щоб промивальна вода не потрапляла у електричні компоненти.

### УВАГА

Неналежне очищення!

Ушкодження на пристрої.

- ▶ Використовувати виключно м'які ганчірки та рН-нейтральні універсальні засоби чищення.
- ▶ Не користуйтеся губками, які дряпають поверхню.
- ▶ Не використовуйте їдкі, абразивні засоби для миття, а також засоби із вмістом піску, хлористих сполук або кислот.

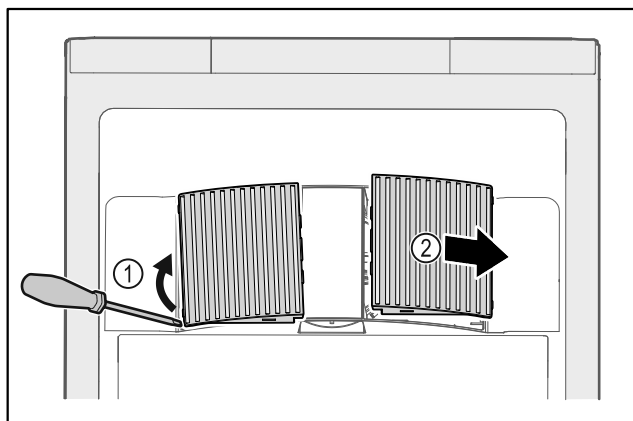


Fig. 58

- ▶ Кожух вентилятора обережно підважити зі сторони Fig. 58 (1) і витягнути рухом вперед Fig. 58 (2).
- ▶ Промити вентиляційну щілину кожухів вентилятора проточною водою. При сильному забрудненні використовуйте лише невелику кількість теплої води з нейтральним мийним засобом.
- ▶ Кожухи вентилятора повністю просушити повітрям.
- ▶ Вставити кожухи вентилятора знову у пристрій.

## 7.2.4 Почистити всередині



### ПОПЕРЕДЖЕННЯ

Небезпека короткого замикання від деталей під напругою!

Ураження струмом або пошкодження електронної частини.

- ▶ **Вимкніть пристрій.**
- ▶ Витягнути штекер із розетки чи вимкнути запобіжник.



### ПОПЕРЕДЖЕННЯ

Гарячий пар може призвести до отримання травми чи пошкодження пристрою!

Гаряча пара може призвести до опіків та пошкодити поверхні.

- ▶ Не використовуйте засоби чищення паром!

### УВАГА

Неналежне очищення!

Ушкодження на пристрої.

- ▶ Використовувати виключно м'які ганчірки та рН-нейтральні універсальні засоби чищення.
- ▶ Не користуйтеся губками, які дряпають поверхню.
- ▶ Не використовуйте їдкі, абразивні засоби для миття, а також засоби із вмістом піску, хлористих сполук або кислот.

### Вказівка

- ▶ Вихід талої води (див. 1.2 Загальний огляд пристрою й оснащення) : Для чищення використовуйте тонкий предмет, (наприклад, паличку з ватою).

### Вказівка

Забороняється пошкоджувати чи знімати заводську табличку усередині пристрою. Заводська табличка потрібна на випадок звернення до служби сервісного обслуговування. (див. 8.3 Служба сервісного обслуговування)

- ▶ Відкрийте дверцята.
- ▶ Розвантажте пристрій.
- ▶ Внутрішній простір та деталі оснащення необхідно промити теплою водою із невеликою кількістю мийного засобу. Не користуйтеся засобами для миття чи хімічними розчинниками із вмістом піску або кислоти.

## 7.2.5 Після чищення

- ▶ Висушіть пристрій та деталі оснащення.
- ▶ Підключіть пристрій та увімкніть його. Температура достатньо низька:
- ▶ Вкласти охолоджені продукти.
- ▶ Регулярно повторювати очищення.
- ▶ Холодильну установку з теплообмінником (металева решітка ззаду на пристрої) чистити раз на рік, ретельно витираючи пил.

## 8 Обслуговування клієнтів

### 8.1 Технічні дані

Діапазон температур	
Охолодження	+1 °C – +15 °C

Максимальне завантаження на місце зберігання <sup>A)</sup>		
Ширина пристрою	600 мм	750 мм
Решітчасті полиці	45 кг	60 кг
Скляна пластина	40 кг	40 кг
Дерев'яна полиця	45 кг	60 кг
Висувний ящик	50 кг	50 кг

A) У випадку сильного навантаження може мати місце легке прогинання.

Максимальний корисний об'єм
Корисний об'єм вказано на заводській табличці. (див. 1.2 Загальний огляд пристрою й оснащення)

Освітлення	
Клас енергоефективності <sup>A)</sup>	Джерело світла
Цей виріб містить одне або декілька джерел світла класу енергоефективності F	Світлодіод

A) Пристрій може містити джерела світла з різним класом енергоефективності. Вказується найнижчий клас енергоефективності.

### 8.2 Технічна несправність

Пристрій сконструйовано та виготовлено для тривалої безперебійної експлуатації. Якщо виникає неполадка, перевірте, чи не викликана вона неправильним використанням пристрою. У такому випадку користувач самостійно сплачує за виконання ремонтних робіт (навіть протягом дії гарантії).

Вказані нижче неполадки можна ліквідувати самостійно.

#### 8.2.1 Робота пристрою

Помилка	Причина	Ліквідація
<b>Пристрій не працює.</b>	→ Пристрій не увімкнено.	▶ Ввімкніть пристрій.
	→ Штекер вставлений неправильно.	▶ Перевірте штекер.
	→ Запобіжник на розетці несправний.	▶ Перевірте запобіжник.
	→ Перебої з подачею електроенергії	▶ Пристрій необхідно закрити.
<b>Температура недостатньо низька.</b>	→ Дверцята пристрою зачинено не повністю.	▶ Закрийте дверцята пристрою.
	→ Недостатній притік і відтік повітря.	▶ Зніміть вентиляційні решітки та почистіть їх.
	→ Надто висока зовнішня температура.	▶ Забезпечити належні умови навколишнього середовища: (див. 1.4 Область застосування пристрою)
	→ Пристрій відкривався надто часто чи на тривалі проміжки часу.	▶ Зачекайте. Можливо, потрібний рівень температури відновиться самостійно. Якщо ні, зверніться до служби сервісного обслуговування. (див. 8.3 Служба сервісного обслуговування)
	→ Температуру встановлено неправильно.	▶ Налаштуйте нижчу температуру і перевірте через 24 години.
	→ Пристрій встановлено надто близько від джерела тепла (плита, система опалення тощо).	▶ Змінити місце встановлення пристрою або джерела тепла.

### 8.3 Служба сервісного обслуговування

Спочатку перевірте, чи можете ви усунути несправність самостійно. Якщо це неможливо, зверніться до служби сервісного обслуговування.

Адресу можна дізнатися в доданій брошурі „Liebherr-Service“ або за посиланням [home.liebherr.com/service](http://home.liebherr.com/service).



#### ПОПЕРЕДЖЕННЯ

Некваліфікований ремонт!  
Травми.

- ▶ Ремонтні роботи та роботи із внесення конструктивних змін відносно пристрою та кабелю підключення до електромережі, які не достанть описані (див. 7 Технічне обслуговування), повинні виконуватись тільки співробітниками сервісної служби.
- ▶ Пошкоджений кабель живлення міняти лише силами виробника або його сервісної служби або кваліфікованої подібним чином особи.
- ▶ В пристроях з штекером для підключення малопотужної апаратури заміна може виконуватись клієнтом.

## 8.3.1 Зв'язок зі службою сервісного обслуговування

Упевнитись, що є наступна інформація про пристрій:

- Назва пристрою (модель та індекс)
- Сервісний номер (сервіс)
- Серійний номер (Сер. №)

▶ Викликати інформацію про пристрій через дисплей .  
**-або-**

- ▶ Взяти інформацію про пристрій з заводської таблички. (див. 8.4 Заводська табличка)
- ▶ Занотувати інформацію про пристрій.
- ▶ Зверніться до служби сервісного обслуговування: Повідомте помилку та інформацію про пристрій.
- ▷ Це дозволить швидко та цілеспрямовано ліквідувати несправність.
- ▶ Дотримуйтесь подальших вказівок служби сервісного обслуговування.

## 8.4 Заводська табличка

Заводська табличка знаходиться всередині пристрою. Див. огляд пристрою.

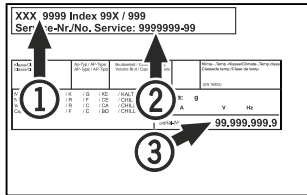


Fig. 59

- (1) Назва пристрою                      (3) Серійний номер  
(2) Сервісний номер

## 9 Виведення з експлуатації

- ▶ Розвантажте пристрій.
- ▶ Вимкніть пристрій.
- ▶ Витягніть штекер.
- ▶ Помийте пристрій. (див. 7.2 Чищення пристрою)
- ▶ Залиште дверцята відчиненими, щоб запобігти виникненню неприємного запаху.

### Вказівка

Ушкодження на пристрої або збій роботи!

- ▶ Зберігати пристрій після виведення з експлуатації лише при припустимій кімнатній температурі між -10 °C та +50 °C.

## 10 Утилізація

### 10.1 Підготовка пристрою до утилізації



Компанія Liebherr встановлює у деякі пристрої елементи живлення. Згідно з вимогами законодавства, з міркувань захисту довкілля на території ЄС кінцеві користувачі зобов'язані виймати такі елементи з відпрацьованих пристроїв. Якщо ваш пристрій містить елементи живлення, на пристрої розміщена відповідна вказівка.

**Лампи** Якщо лампи можна вийняти самостійно, не пошкодивши їх, такі лампи перед утилізацією теж слід вийняти.

- ▶ Виведення пристрою з експлуатації.

- ▶ Пристрій з елементами живлення: вийміть елементи живлення. Опис див. у розділі "Технічне обслуговування".
- ▶ Якщо можливо: вийняти лампи, не пошкодивши їх.

### 10.2 Утилізація пристрою в безпечний для довкілля спосіб



Пристрій містить цінні матеріали, тому його слід утилізувати окремо від несортованого домашнього сміття.



Елементи живлення слід утилізувати окремо від відпрацьованого пристрою. Для цього елементи живлення можна безкоштовно здати в торгове представництво або в пункт вторинної переробки / збирання вторинної сировини.

Лампи

Зняті лампи слід утилізувати через відповідні системи збирання.

Для Німеччини:

На місцевих пунктах вторинної переробки і пунктах збору вторинної сировини пристрій можна безкоштовно утилізувати через приймальний резервуар класу I. При купівлі нового холодильника/морозильника та торговій площі > 400 м<sup>2</sup> торгове представництво також безкоштовно приймає відпрацьований пристрій.



### ПОПЕРЕДЖЕННЯ

Холодоагент та масло, що виходять!

Пожежа. Застосовуваний холодоагент не завдає шкоди навколишньому середовищу, проте легко займається. Масло, що міститься, також легко займається. Холодоагент та масло, що виходять, можуть зайнятися при відповідно високій концентрації та при контакті із зовнішнім джерелом тепла.

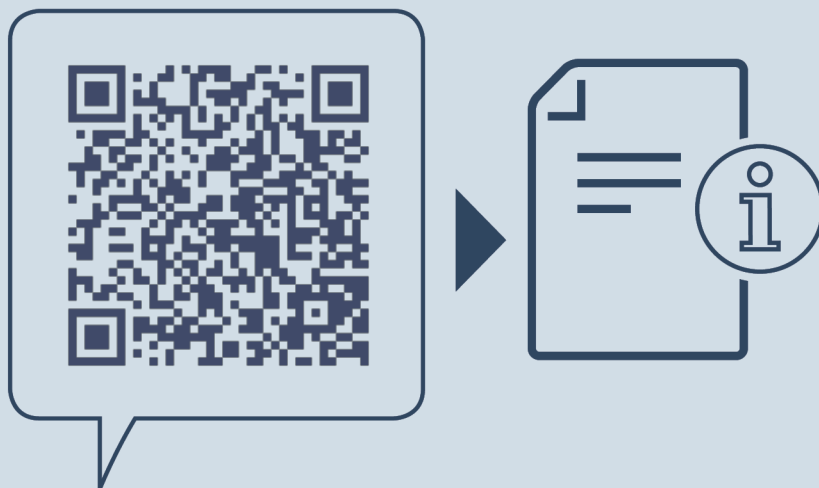
- ▶ Не пошкодити трубопроводи контуру холодоагенту та компресор.

- ▶ Під час транспортування пристрою слід вжити заходів для захисту від пошкодження.

- ▶ Елементи живлення, лампи та пристрій слід утилізувати з дотриманням наведених вище вказівок.

## 11 Додаткова інформація

Подальша інформація по умовам гарантії в доданій сервісній брошурі або в інтернеті за адресою <https://home.liebherr.com>.



[home.liebherr.com/fridge-manuals](https://home.liebherr.com/fridge-manuals)

**UK** Холодильник для напоїв  
ОРИГІНАЛЬНИЙ ПОСІБНИК З ЕКСПЛУАТАЦІЇ

Дата видачі: 20240131

**Індекс артикульних  
номерів: 7085872-01**

Liebherr-Hausgeräte Ochsenhausen GmbH  
Memminger Straße 77-79  
88416 Ochsenhausen  
Deutschland