



Посібник з експлуатації













Quality, Design and Innovation








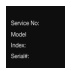

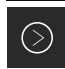



home.liebherr.com/fridge-manuals

LIEBHERR

Зміст

1	Загальні відомості.....	3
1.1	Комплект поставки.....	3
1.2	Загальний огляд пристрою та обладнання.....	3
1.3	SmartDevice.....	4
1.4	Область застосування пристрою.....	4
1.5	Конформність.....	4
1.6	Особливо небезпечні речовини згідно з регламентом REACH.....	4
1.7	База даних EPREL.....	4
2	Загальні вказівки з техніки безпеки.....	5
3	Початок експлуатації.....	6
3.1	Увімкнення пристрою.....	6
3.2	Вставити оснащення.....	7
3.3	Запуск IceMaker*.....	7
4	Зберігання.....	7
4.1	Вказівки щодо зберігання.....	7
4.2	Охолоджувальне відділення.....	7
4.3	EasyFresh.....	7
4.4	Морозильник.....	7
4.5	Термін придатності.....	8
5	Заощадження електроенергії.....	8
6	Керування.....	8
6.1	Елементи керування та індикації.....	8
6.1.1	Status-Індикація.....	9
6.1.2	Навігація.....	9
6.1.3	Структура керування.....	9
6.1.4	Символи індикації.....	9
6.2	Логіка керування.....	10
6.2.1	Активація/деактивація функції.....	10
6.2.2	Вибір значення функції.....	10
6.2.3	Активація/деактивація налаштування.....	10
6.2.4	Вибір значення налаштування.....	10
6.2.5	Викликати клієнтське меню.....	11
6.3	Функції пристрою.....	11
	Вимкнення пристрою.....	11
6.3.2	Вимкнення та увімкнення температурної зони.....	11
	WLAN.....	11
	Температура.....	12
	Одиниця вимірювання температури.....	13
	SuperCool.....	13
	PowerCool.....	13
	SuperFrost.....	13
	PartyMode.....	13
	HolidayMode.....	13
	SabbathMode.....	14
	E-Saver.....	14
	IceMaker*.....	15

	Кубики льоду*.....	15
	MaxIce*.....	15
	TubeClean*.....	15
	CleaningMode*.....	16
	Яскравість дисплею.....	16
	Сигнал попередження про незачинені дверцята.....	16
	Блокування введення.....	16
	Інформація.....	16
	Нагадування.....	16
	Демонстраційний режим.....	16
	Скинути.....	17
6.4	Повідомлення про помилки.....	17
6.4.1	Попередження.....	17
6.4.2	Повідомлення.....	18
7	Оснащення.....	18
7.1	Лотки на дверцятах.....	18
7.2	Переставні панелі.....	18
7.3	Роздільні панелі*.....	19
7.4	VarioSafe*.....	19
7.5	Місце для жаровні.....	22
7.6	Висувні ящики.....	22
7.7	Кришка EasyFresh-Safe.....	23
7.8	Регулювання вологи.....	23
7.9	Скляні пластини.....	24
7.10	IceMaker*.....	24
7.11	VarioSpace.....	25
7.12	Затискач для пляшок.....	25
7.13	Гнучкий відділювач морозильної камери*.....	25
8	Технічне обслуговування.....	26
8.1	FreshAir-Фільтр з активованого вугілля.....	26
8.2	Монтаж/розкладання витяжних систем.....	26
8.3	Пристрій розморозити.....	27
8.4	Чищення пристрою.....	27
9	Обслуговування клієнтів.....	28
9.1	Технічні дані.....	28
9.2	Шуми під час роботи.....	28
9.3	Технічна несправність.....	29
9.4	Служба сервісного обслуговування.....	30
9.5	Заводська табличка.....	31
10	Виведення з експлуатації.....	31
11	Утилізація.....	31
11.1	Підготовка пристрою до утилізації.....	31
11.2	Утилізація пристрою в безпечний для довкілля спосіб.....	31

Виробник постійно працює над удосконаленням пристроїв усіх типів і моделей. Можливі зміни форми, оснащення чи технічних характеристик.

Символ	Пояснення
	Прочитати посібник Щоб ознайомитися з усіма перевагами пристрою, уважно прочитайте посібник.
	Повний посібник в Інтернеті Докладну інструкцію Ви знайдете в Інтернеті через QR-код на передній сторінці посібника або через введення сервісного номера за адресою home.liebherr.com/fridge-manuals . Сервісний номер вказаний на заводській табличці:
	Перевірити пристрій Перевірте всі частини на ушкодження при транспортуванні. Зверніться в разі недоліків до дилера або в сервісну службу.
	Відхилення Оскільки один посібник призначений для декількох моделей, можливі певні невідповідності. Абзаци, в яких йдеться про пристрої спеціального призначення, позначені зірочкою (*).
	Інструкції з дії та результат дії Інструкції з дії позначені ▶. Результат дії позначений ▷.
	Відео Відео стосовно пристроїв доступні на YouTube-каналі Liebherr-Hausgeräte.

Ця інструкція з експлуатації поширюється на такі моделі:

IC(N)..	51..
IC(N)S..	51..
IKG 51Ve03	
IKGN 51Vc03	
IKGN 51Ve03	
IKGNS 51Vd03	
IKGS 51Vd02	
IKGS 51Ve03	

Вказівка

Якщо пристрій має в назві літеру N, то йдеться про пристрій із NoFrost.*

1 Загальні відомості

1.1 Комплект поставки

Перевірте всі частини на ушкодження під час транспортування. У разі виявлення недоліків зверніться до дилера

або в сервісну службу. (див. 9.4 Служба сервісного обслуговування)

Поставка складається з наступних частин:

- Вбудований пристрій
- Оснащення (в залежності від моделі)
- Монтажний матеріал (в залежності від моделі)
- „Quick Start Guide“
- „Installation Guide“
- Сервісна брошура

1.2 Загальний огляд пристрою та обладнання

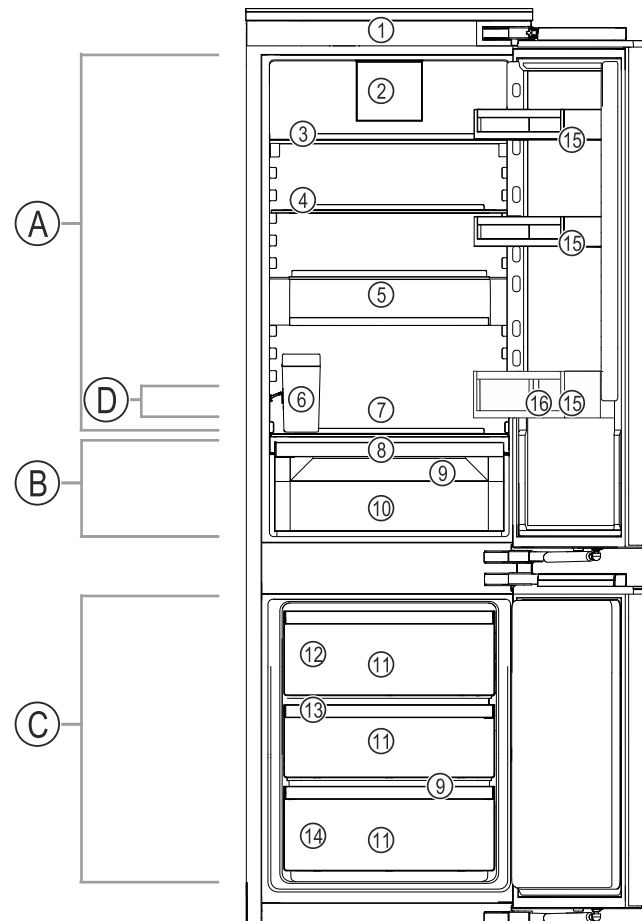


Fig. 1 Ілюстративне зображення

Діапазон температур

- (A) Охолоджувальне відділення
- (B) EasyFresh
- (C) Морозильник
- (D) Найхолодніша зона

Оснащення

- (1) Елементи обслуговування
- (2) Вентилятор з FreshAir-фільтром з активованого вугілля
- (3) Роздільні панелі*
- (4) Панель
- (5) VarioSafe*
- (6) Бак для води IceMaker*
- (7) Місце для жаровні
- (8) Кришка EasyFresh-Safe
- (9) Отвір для стоку
- (10) EasyFresh-Safe
- (11) Висувний ящик для заморожування
- (12) IceMaker*
- (13) VarioSpace
- (14) Заводська табличка
- (15) Лотки на дверцятах
- (16) Затискач для пляшок

Загальні відомості

Вказівка

► Місця для зберігання, висувні ящики або кошики у стані постачання розташовані для оптимального енергозбереження. Зміни розташування всередині даних можливостей вставки, наприклад місця зберігання в охолоджувальному відділенні, не впливають на енергоспоживання.

1.3 SmartDevice

SmartDevice – це мережеве рішення для комбінації холодильника-морозильника.

Якщо ваш пристрій підтримує SmartDevice або підготовлений для цього, ви можете швидко та легко інтегрувати пристрій у свою бездротову локальну мережу – WLAN. Додаток SmartDevice дає змогу керувати пристроєм із мобільного пристрою. Додаток SmartDevice надає додаткові функції та параметри налаштування.

Пристрій, Ваш пристрій підготовлений до підготовлений роботи з SmartDeviceBox. Спочатку для роботи необхідно придбати та встановити SmartDeviceBox. Щоб підключити SmartDevice: пристрій до WLAN, необхідно завантажити додаток SmartDevice.



Додаткова інформація про SmartDevice: smartdevice.liebherr.com

SmartDeviceBox можна придбати в магазині побутової техніки Liebherr-Hausgeräte: home.liebherr.com/shop/de/deu/smartdevicebox.html

Завантажити додаток SmartDevice:



Після встановлення та налаштування додатку SmartDevice ви зможете підключити свій пристрій за допомогою додатку SmartDevice та функції пристрою WLAN (див. WLAN) до бездротової локальної мережі.

Вказівка

У наведених нижче країнах функція SmartDevice недоступна: Росія, Білорусь, Казахстан.

Ви не можете використовувати SmartDeviceBox.

1.4 Область застосування пристрою

Цільове використання

Пристрій призначений виключно для охолодження продовольчих продуктів в домашніх умовах чи в умовах аналогічних домашнім. Сюди відноситься, наприклад, використання

- на кухнях приватних осіб, у їдальнях,

- у приватних пансіонатах, готелях, мотелях та інших місцях проживання,
- при забезпеченні готовим харчуванням та аналогічних послугах оптової торгівлі.

Усі інші способи використання є неприпустимими.

Передбачуване неправильне використання

Суворо забороняється використовувати пристрій для:

- Зберігання й охолодження медикаментів, плазми крові, лабораторних препаратів або схожих речовин згідно з Директивою про медичну продукцію 2007/47/ЄС
- застосування у вибухонебезпечних зонах

Неправильне використання пристрою може призвести до пошкоджень продуктів, що зберігаються, або їх псування.

Класи клімату

Діапазон дозволених температур навколишнього середовища, у якому використовується пристрій, різниться в залежності від класу клімату. Клас клімату для придбаного вами пристрою вказано в таблиці.

Вказівка

► Для забезпечення безперебійної роботи дотримуватися зазначених температур навколишнього середовища.

Клас клімату	для навколишнього середовища від
SN	10 °C – 32 °C
N	16 °C – 32 °C
ST	16 °C – 38 °C
T	16 °C – 43 °C
SN-ST	10 °C – 38 °C
SN-T	10 °C – 43 °C

1.5 Конформність

Контур охолоджувача перевірено на герметичність. Пристрій у змонтованому стані відповідає нормам техніки безпеки та відповідним директивам.

Повний текст декларації про відповідність ЄС можна знайти за адресою: www.Liebherr.com

1.6 Особливо небезпечні речовини згідно з регламентом REACH

Скориставшись наведеним нижче посиланням, можна перевірити, чи містить ваш пристрій особливо небезпечні речовини згідно з регламентом REACH: home.liebherr.com/de/deu/de/liebherr-erleben/nachhaltigkeit/umwelt/scip/scip.html

1.7 База даних EPREL

З 1-го березня 2021 інформація по маркуванню енергоспоживання та по екологічним вимогам знаходиться

у європейській базі даних продуктів (EPREL). Базу даних продуктів можна знайти за адресою <https://eprel.ec.europa.eu/>. Тут буде вимога ввести ідентифікатор моделі. Ідентифікатор моделі на заводській табличці.

2 Загальні вказівки з техніки безпеки

Надійно зберігайте цю інструкцію з експлуатації, щоб завжди мати можливість скористатися нею.

У разі передавання пристрою передавайте його наступному власникові також інструкцію з експлуатації.

Щоб безпечно і належним чином використовувати пристрій, перед користуванням уважно прочитайте цю інструкцію з експлуатації. Завжди дотримуйтеся наведених у ній рекомендацій, вказівок з безпеки та попереджень. Вони мають важливе значення для безпечного і безперебійного встановлення та експлуатації пристрою.

Небезпека життю та здоров'ю користувача:

- Діти, а також особи з обмеженими фізичними, сенсорними або розумовими спроможностями або, що не мають достатнього досвіду й знань можуть користуватися пристроєм, тільки в тому випадку, якщо вони перебувають під доглядом або пройшли інструктаж з безпечного використання пристрою й розуміють можливі небезпеки. Дітям забороняється грати з пристроєм. Дітям забороняється виконувати чищення та технічне обслуговування, якщо вони перебувають без нагляду. Діти віком 3-8 років можуть завантажувати та розвантажувати пристрій. Дітей до 3 років слід тримати далі від пристрою, якщо вони не перебувають постійно під наглядом.
- Розетка повинна бути розташована у легкодоступному місці, щоб за необхідності швидко відключити пристрій від мережі. Задня стінка пристрою не повинна її закривати.
- Відключаючи пристрій від мережі, тримайтеся за штекер. Забороняється тягнути за кабель.
- У разі неполадки витягніть вилку з розетки або вимкніть запобіжник.
- Уникайте пошкодження кабелю живлення. Не використовуйте пристрій з пошкодженим кабелем живлення.

- Ремонтні роботи і роботи із внесення конструктивних змін в пристрої проводяться лише працівниками сервісної служби або підготовленими спеціалістами.
- Встановлення, підключення до мережі та утилізація мають виконуватись у відповідності до інструкцій, наведених у даному посібнику.
- Експлуатація пристрою дозволена лише у змонтованому стані.

Небезпека загорання:

- Застосовуваний холодоагент (дані на заводській табличці) не завдає шкоди навколишньому середовищу, проте легко займається. Витік холодоагенту може призвести до виникнення пожежі.
 - Забороняється пошкоджувати контур циркуляції холодоагенту.
 - Забороняється заносити в пристрій джерела виникнення вогню.
 - Забороняється використовувати всередині пристрою інші електричні пристрої (наприклад, обігрівачі, засоби чищення паром чи льодогенератори).
 - У разі витікання охолоджуючого засобу: не використовуйте відкрите полум'я та усуньте потенційні джерела займання поблизу місця витікання. Добре провітріть приміщення. Повідомте службу підтримки.
- У холодильнику забороняється зберігати вибухонебезпечні речовини чи балончики з розприскувачами, що містять горючий газ-розширювач, наприклад, бутан, пропан, пентан і т.д. Для ідентифікації на таких балончиках є відповідні дані або зображення полум'я. У результаті витоку газ може зайнятися через наявність у конструкції пристрою електричних елементів.
- Не ставте запалені свічки, лампи та інші предмети з відкритим полум'ям поруч з пристроєм, щоб не викликати пожежу.
- Алкогольні напої або інші ємності, що містять алкоголь, зберігайте лише щільно закритими. У результаті витікання алкоголь може зайнятися через наявність у конструкції пристрою електричних елементів.

Небезпека падіння та перекидання:

- не ставати і не спиратися на цоколь, висувні ящики, дверцята тощо. Особливо це стосується дітей.

Початок експлуатації

Небезпека отруєння:

- Не вживайте зіпсовані продукти.

Небезпека занеміння, обмороження та виникнення болю:

- Уникайте тривалого контакту шкіри з холодними поверхнями чи охолодженими/замороженими продуктами або вживайте заходів для захисту, наприклад використовуйте рукавички.

Небезпека отримання травм та пошкоджень:

- Гаряча пара може нанести шкоду здоров'ю. Для розморожування заборонено використовувати електричні обігрівачі або пару, відкрите полум'я чи аерозоль для відтавання.
- Не видаляти лід з допомогою гострих предметів.

Небезпека защемлення:

- Під час відкривання та закривання дверей будьте обережні з петлями. Так можна затиснути пальці.

Символи на пристрої



Символ може знаходитися на компресорі. Він стосується масла в компресорі та вказує на наступну небезпеку: у разі проковтування та потрапляння в дихальні шляхи це може бути смертельно. Ця вказівка має значення тільки для утилізації. В звичайному режимі експлуатації небезпека не існує.



Символ знаходиться на компресорі і позначає небезпеку від пожежонебезпечних речовин. Не знімайте наклейку.



Ця або подібна до неї наклейка може бути розташована на задній стінці пристрою. Вона вказує на те, чи містяться у дверцятах і/або корпусі вакуумні ізоляційні панелі (VIP) або перлітові панелі. Ця вказівка має значення тільки для утилізації. Не знімайте наклейку.

Дотримуйтеся попереджувальних вказівок та інших окремих вказівок в інших розділах:

	НЕБЕЗПЕКА	позначає безпосередньо небезпечну ситуацію, яка може призвести до смерті чи важкого травмування, якщо їй не запобігти.
	ПОПЕРЕДЖЕННЯ	позначає небезпечну ситуацію, яка може призвести до смерті чи важкого травмування, якщо їй не запобігти.

	ОБЕРЕЖНО	позначає небезпечну ситуацію, яка може призвести до травмування легкої або середньої тяжкості, якщо їй не запобігти.
	УВАГА	позначає небезпечну ситуацію, яка може призвести до пошкодження майна, якщо їй не запобігти.
	Вказівка	позначає корисні вказівки та поради.

3 Початок експлуатації

3.1 Увімкнення пристрою

Переконайтеся, що виконані наступні умови:

- Пристрій вбудовано у відповідності з монтажною інструкцією і підключено.
- Всі клейкі смуги, клейка та захисна плівка на та в пристрої видалені.
- Вийняті всі рекламні вставки з висувних ящиків.

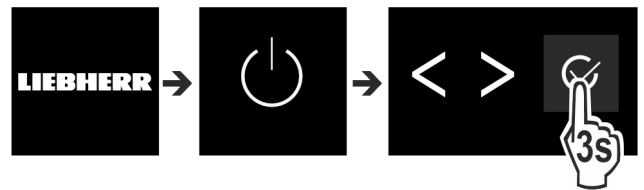


Fig. 2

- Увімкнення пристрою через панель керування поряд з дисплеєм.
- ▷ Індикація статусу з'являється.

Пристрій запускається у режимі DemoMode:

Якщо пристрій запускається в режимі DemoMode, то можна DemoMode деактивувати протягом 5 хвилин.

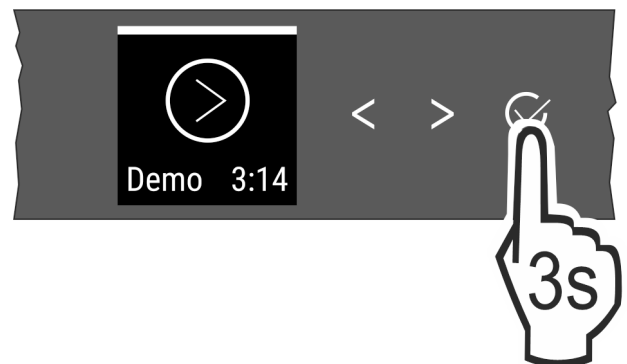


Fig. 3

- Підтвердження - поряд з дисплеєм утримувати натиснутим протягом 3 секунд.
- ▷ DemoMode деактивовано.

Вказівка

Рекомендації виробника:

- Вкласти харчові продукти: чекати близько 6 годин до досягнення встановленої температури.
- **Продукти, що підлягають замороженню, закладайте при -18 °C або нижче.**

3.2 Вставити оснащення

Вказівка

Ви можете придбати аксесуари в магазині побутової техніки Liebherr-Hausgeräte за адресою home.liebherr.com/shop/de/deu/zubehor.html.

- Для оптимального використання пристрою вставити подане оснащення.

3.3 Запуск IceMaker*

Якщо ваш пристрій оснащено функцією IceMaker, то **перед першим використанням** необхідно почистити IceMaker.

Переконайтеся, що виконані такі умови:

- Пристрій повністю встановлено і підключено.

- Почистити IceMaker і бак для води. (див. 8.4.4 Почистити IceMaker*) *
- Заповнити бак для води. (див. 7.10.1 Заповнення резервуара з водою*) *

4 Зберігання

4.1 Вказівки щодо зберігання



ПОПЕРЕДЖЕННЯ

Небезпека пожежі

- Не використовуйте електричні прилади у зоні пристрою, призначений для продуктів харчування, якщо вони не рекомендовані виробником.

Вказівка

У випадку недостатньої вентиляції використання енергії зростає, а охолоджувальна здатність знижується.

- Забороняється закривати прорізи для притоку повітря.

Дотримуйтеся наведених нижче рекомендацій щодо зберігання:

- Забезпечити вільний приплив повітря до прорізів на внутрішній стороні задньої стінки.
- Не закривати прорізи для притоку повітря на вентиляторі.
- У морозильнику: Добре запаковувати продукти.
- Запаковувати в закриті контейнери й надійно закривати продукти, які легко вбирають чи виділяють запах або смак.
- Запаковувати сире м'ясо або рибу в чисті, закриті контейнери. Таким чином, м'ясо або риба не торкатимуться і не потраплятимуть на інші продукти.
- Рідини зберігати в закритих резервуарах.
- Зберігати продукти на достатній відстані один від одного для забезпечення належної циркуляції повітря.
- Зберігати продукти відповідно до інструкцій на упаковці.
- Завжди дотримуватися терміну придатності, зазначеного на упаковці.

Вказівка

Не дотримання цих норм може призвести до псування харчових продуктів.

4.2 Охолоджувальне відділення

За рахунок циркуляції повітря в пристрої утворюються різні температурні зони. У загальному огляді пристрою та обладнання вказані різні температурні зони. (див. 1.2 Загальний огляд пристрою та обладнання)

4.2.1 Зберігання продуктів у відведених для них місцях

- Верхня частина і дверцята: зберігати масло, сир, консерви й тубики.
- Найхолодніша температурна зона: зберігати продукти, що швидко псуються, наприклад готові страви, м'ясні й ковбасні вироби.
- Найнижчий ящик: зберігати сире м'ясо чи рибу.

4.3 EasyFresh

EasyFresh призначене для незапакованих харчових продуктів, як-от фрукти й овочі.

Вологість у ящику залежить від вмісту вологи в охолоджених продуктах і частоти відкриття. Ви можете регулювати вологість. (див. 7.8 Регулювання вологи)

4.3.1 Зберігання продуктів у відведених для них місцях

- Зберігати незапаковані фрукти й овочі. Якщо вологість занадто висока:
- Відрегулюйте вологість. (див. 7.8 Регулювання вологи)

4.4 Морозильник

Тут за -18 °C створюються сухі морозні кліматичні умови. Морозні кліматичні умови підходять для зберігання заморожених продуктів і заморожуваних виробів протягом декількох місяців, виготовлення кубиків льоду або заморожування свіжих продуктів.

4.4.1 Заморожування продуктів

Кількість для заморожування

Протягом 24 годин можна заморозити щонайбільше таку кількість свіжих продуктів, яка вказана на заводській табличці (див. 9.5 Заводська табличка) «Здатність до заморожування ... кг/24 год».

Щоб забезпечити швидке промерзання продуктів, слід дотримуватися таких кількостей на упаковку:

- Фрукти й овочі до 1 кг
- М'ясо до 2,5 кг

Заморожування продуктів за допомогою функції SuperFrost

Залежно від обсягу заморожування ви можете активувати функцію SuperFrost перед заморожуванням (див. SuperFrost), щоб досягти нижчої температури замерзання.

Пристрої без NoFrost:*

- Активувати функцію SuperFrost, якщо об'єм заморожування більше 1 кг.*

Пристрої з NoFrost:*

- Активувати функцію SuperFrost, якщо об'єм заморожування більше 2 кг.*

Час активації функції SuperFrost залежить від обсягу заморожування:

Заощадження електроенергії

Кількість для заморожування	Час активації функції SuperFrost
Невеликий об'єм заморожування	Активувати функцію SuperFrost приблизно за 6 годин до заморожування. Щойно прилад автоматично вимкне функцію SuperFrost, помістити продукти.
Максимальний об'єм заморожування	Активувати функцію SuperFrost приблизно за 24 годин до заморожування. Щойно прилад автоматично вимкне функцію SuperFrost, помістити продукти.

Зберігання продуктів у відведених для них місцях



ОБЕРЕЖНО

Небезпека пошкодження пристрою через биття скла!
Пляшки та банки з напоями при заморожуванні можуть тріснути. Особливо це стосується емкостей, які містять вуглекислоту.

► Забороняється заморожувати пляшки та банки з напоями!

Кількість для заморожування	Зберігання продуктів у відведених для них місцях
Невеликий об'єм заморожування	Розподіліть заповнені харчові продукти по всіх висувних ящиках. Якщо можливо, розташуйте продукти в задній частині ящика, ближче до задньої стінки.
Максимальний об'єм заморожування	Розподіліть заповнені харчові продукти по всіх висувних ящиках. Якщо можливо, розташуйте продукти в задній частині ящика, ближче до задньої стінки.

4.4.2 Розморожування продуктів



ПОПЕРЕДЖЕННЯ

Небезпека отруєння!

► Розморожені продукти не слід заморожувати повторно.
► Розморожені продукти потрібно використати якомога швидше.

Розморожувати продукти можна різними способами:

- в охолоджувальному відділенні
 - за допомогою мікрохвильової печі
 - у печі чи духовці
 - при кімнатній температурі
- Виймайте стільки продуктів, скільки необхідно.

4.5 Термін придатності

Вказані терміни зберігання - це орієнтовні значення.

В продуктах з вказівкою мінімального строку зберігання дійсною є завжди дата, вказана на упаковці.

4.5.1 Охолоджувальне відділення

Дійсною є мінімальна дата придатності, вказана на упаковці.

4.5.2 Морозильник

Орієнтовні терміни зберігання різних продуктів харчування		
Кубики льоду	до -18 °C	від 2 до 6 місяців
Ковбаса, шинка	до -18 °C	від 2 до 3 місяців
Хліб, хлібобулочні вироби	до -18 °C	від 2 до 6 місяців
Дичина, свинина	до -18 °C	від 6 до 9 місяців
Риба, жирна	до -18 °C	від 2 до 6 місяців
Риба, пісна	до -18 °C	від 6 до 8 місяців
Сир	до -18 °C	від 2 до 6 місяців
Птиця, яловичина	до -18 °C	від 6 до 12 місяців
Фрукти, овочі	до -18 °C	від 6 до 12 місяців

5 Заощадження електроенергії

- Обов'язково забезпечити вільну вентиляцію. Не закривайте вентиляційні отвори/решітки.
- Забороняється закривати прорізи для притоку повітря від вентилятора.
- Уникайте встановлення пристрою в місцях потрапляння прямих сонячних променів, поряд із плитою, системою опалення тощо.
- Споживання електроенергії залежить від умов у місці встановлення, наприклад оточуючої температури (див. 1.4 Область застосування пристрою) . При вищій температурі навколишнього середовища споживання енергії може зрости.
- Відчиняйте пристрій на якомога коротші проміжки часу.
- Чим нижче налаштовано температуру, тим вищі витрати енергії.
- Зберігайте продукти у відведених для них місцях: home.liebherr.com/food.
- Зберігайте продукти в упаковці закритими. Забудьте утворенню інею.
- Виймайте продукти тільки необхідний час, щоб вони не сильно нагрівалися.
- Кладіть теплі страви: необхідно охолодити до кімнатної температури.
- Розморожувати глибоко заморожені продукти слід в охолоджувальному відділенні.
- У випадку утворення товстого шару інею: пристрій необхідно розморозити.*
- Під час тривалих відпусток використовуйте HolidayMode (див. HolidayMode) .

6 Керування

6.1 Елементи керування та індикації

Дисплей робить можливим швидкий огляд налаштування температури та стану функцій і налаштувань. Керування функціями та налаштуваннями відбувається або через активацію / деактивацію, або через вибір значення.

6.1.1 Status-Індикація

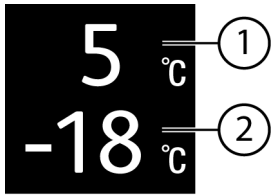


Fig. 4

(1) Індикатор температури охолоджувального відділення

(2) Індикатор температури морозильника

Status-індикатор показує налаштовану температуру і є вихідним показником. Звідси відбувається навігація до функцій та налаштувань.

6.1.2 Навігація

Доступ до окремих функцій можна отримати через навігацію в меню. Після підтвердження функції або налаштування лунає звуковий сигнал. Якщо протягом 10 секунд не виконується будь-який вибір, дисплей переходить до індикації Status.

Керування пристроєм виконується за допомогою клавіш поряд з індикатором:



Fig. 5

(1) Навігаційна стрілка ліворуч/праворуч

(2) Підтвердити

Навігаційна стрілка ліворуч/праворуч: Fig. 5 (1):

- Навігація в меню. Після останньої сторінки меню знову відображується перша сторінка.

Підтвердження Fig. 5 (2):

- Активація/деактивація функції.
- Відкрити підменю.
- Підтвердити вибір. Після підтвердження індикація починає знову показувати меню.

Назад до Status-індикатора: найшвидшим способом:

- Закрити і відкрити двері.
- або зачекайте 10 секунд. Дисплей переходить до індикації Status.

6.1.3 Структура керування

Структура керування пояснюється на основі оригіналу малюнку. В залежності від функціонування чи налаштування змінюється індикація.

Меню без підменю

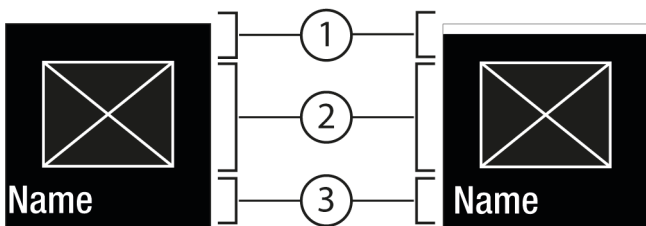


Fig. 6

- (1) Статус деактивовано / Статус активовано білий стовпчик у верхній зоні
- (2) Символ або активоване значення

- (3) Меню: Назва функції або меню: Назва налаштування

Меню з підменю

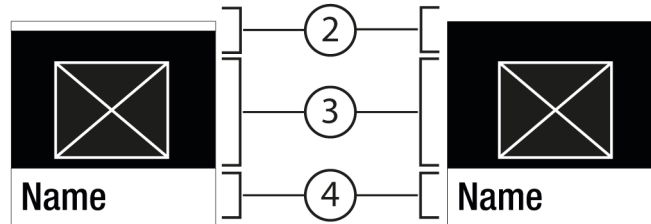
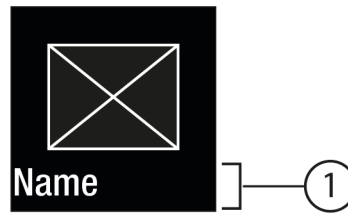


Fig. 7

- (1) Меню: Назва функції або меню: Назва налаштування
- (2) Статус

- (3) Символ або активоване значення

- (4) Підменю: Назва функції або підменю: Назва налаштування

- (2) деактивовано / активовано

Можлива наступна навігація:

- Переходити навігаційною стрілкою ліворуч/праворуч Fig. 5 (1).
- Натиснувши Підтвердити Fig. 5 (2) викликати підменю Fig. 7 (4).
 - Переходити навігаційною стрілкою ліворуч/праворуч Fig. 5 (1).
 - Налаштувати нове значення: Натиснувши Підтвердити Fig. 5 (2) вибрати деактивоване значення Fig. 6 (1).
 - Назад в меню: Натиснувши Підтвердити Fig. 5 (2) вибрати вже активоване значення Fig. 6 (2).

6.1.4 Символи індикації








Символи індикації повідомляють про поточний стан пристрою.

Символ	Стан пристрою
	Режим очікування Пристрій або температурну зону вимкнено.
	Ппульсуюче число Пристрій працює. Температура пульсує, поки не буде досягнуто бажане значення.
	Ппульсуючий символ Пристрій працює. Здійснюється налаштування.
	Стовпчик зростає Функція активується.

6.2 Логіка керування

6.2.1 Активація/деактивація функції

Можна активувати / деактивувати наступні функції:



Символ	Функція
	SuperCool ^x
	PowerCool ^x
	SuperFrost ^x
	IceMaker та MaxIce ^{x*}
	PartyMode ^x
	HolidayMode
	E-Saver

^x Коли функція активна, пристрій працює в режимі максимальної потужності. Завдяки цьому шуми при роботі пристрою можуть тимчасово зрости і виростає споживання енергії.

- ▶ Натисайте навігаційні стрілки Fig. 5 (1) до появи функції.
- ▶ Натисніть Підтвердити Fig. 5 (2).
- ▷ Звукове попередження звучить.
- ▷ Статус з'являється в меню.
- ▷ Функція активована / деактивована.

6.2.2 Вибір значення функції

Для наступних функцій можна налаштувати значення в підменю:

Символ	Функція
	Охолодження: Налаштування температури Вимкнення та увімкнення температурної зони
	Заморожування: Налаштування температури Вимкнення / увімкнення пристрою

- ▶ Натисайте навігаційні стрілки Fig. 5 (1) до появи функції.
- ▶ Натисніть Підтвердити Fig. 5 (2).
- ▶ Навігаційними стрілками Fig. 5 (1) вибрати значення налаштування.

Налаштування температури








- ▶ Натисніть Підтвердити Fig. 5 (2).
- ▷ Звукове попередження звучить.
- ▷ Статус: активовано Fig. 6 (1) з'являється скоро в підменю Fig. 7 (4).
- ▷ Дисплей починає знову показувати меню.


Вмикання/вимкнення температурної зони

- ▶ Підтвердити утримувати натиснутим протягом 3 секунд.
- ▷ Звукове попередження звучить.
- ▷ Дисплей починає знову показувати індикацію статусу.

6.2.3 Активація/деактивація налаштування

Можна активувати / деактивувати наступні налаштування:

Символ	Налаштування
	WiFi ¹
	Блокування введення ²
	SabbathMode ²
	Cleaning Mode ^{2*}
	Нагадування ¹
	Скинути ²
	Вимкнути ²

- ▶ Натисайте навігаційні стрілки Fig. 5 (1) до появи налаштувань .
- ▶ Натисніть Підтвердити Fig. 5 (2).
- ▶ Натисайте навігаційні стрілки Fig. 5 (1) до появи потрібного налаштування.

¹ Активація налаштування (коротке натиснення)




- ▶ Натисніть Підтвердити Fig. 5 (2).
- ▷ Звукове попередження звучить.
- ▷ Статус з'являється в меню.
- ▷ Налаштування активоване / деактивоване.


² Активація налаштування (довге натиснення)

- ▶ Підтвердити Fig. 5 (2) утримувати натиснутим протягом 3 секунд.
- ▷ Звукове попередження звучить.
- ▷ Статус з'являється в меню.
- ▷ Дисплей змінюється.

6.2.4 Вибір значення налаштування

Для наступних налаштувань можна налаштувати значення в підменю:




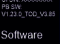
Символ	Налаштування
	Яскравість
	Сигнал попередження про незачинені дверцята
	Одиниця температури



- ▶ Натисайте навігаційні стрілки Fig. 5 (1) до появи налаштувань .
- ▶ Натисніть Підтвердити Fig. 5 (2).
- ▶ Натисайте навігаційні стрілки Fig. 5 (1) до появи потрібного налаштування.
- ▶ Натисніть Підтвердити Fig. 5 (2).
- ▶ Навігаційними стрілками Fig. 5 (1) вибрати значення налаштування.
- ▶ Натисніть Підтвердити Fig. 5 (2).
- ▷ Звукове попередження звучить.
- ▷ Статус з'являється скоро в підменю.

▷ Дисплей починає знову показувати меню.

6.2.5 Викликати клієнтське меню

В клієнтському меню можна викликати наступні налаштування:

Символ	Функція
	Defrost ^{2*}
	TubeClean ^{2*}
	Кубики льоду ^{1*}
	Software

- ▶ Натискайте навігаційні стрілки Fig. 5 (1) так часто до появи налаштувань .
- ▶ Натисніть Підтвердити Fig. 5 (2).
- ▶ Натискайте навігаційні стрілки Fig. 5 (1) так часто до появи інформації про пристрій  в індикації.
- ▶ Натисніть Підтвердити Fig. 5 (2).
- ▶ Ввести числовий код 151.
- ▷ З'явиться клієнтське меню.
- ▶ В клієнтському меню натискайте навігаційні стрілки Fig. 5 (1) до появи потрібного налаштування.

¹ Вибрати значення

- ▶ Натисніть Підтвердити Fig. 5 (2).
- ▷ Звукове попередження звучить.
- ▷ Статус з'являється скоро на дисплеї.
- ▷ Дисплей починає знову показувати меню.

² Активувати налаштування

- ▶ Підтвердити Fig. 5 (2) утримувати натиснутим протягом 3 секунд.
- ▷ Звукове попередження звучить.
- ▷ Статус з'являється на дисплеї.
- ▷ Символ пульсує, доки пристрій працює.

6.3 Функції пристрою



Вимикання пристрою

Це налаштування робить можливим вимикання всього пристрою.

Вимкнення всього пристрою

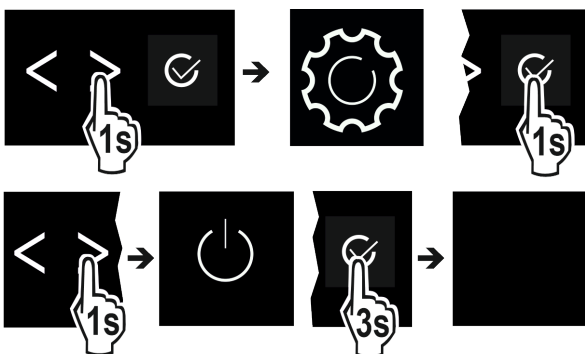


Fig. 8

- ▶ Деактивувати IceMaker .*
- ▶ Активація / деактивація (див. 6.2 Логіка керування) .
- ▷ Деактивовано: Дисплей стає чорним.

6.3.2 Вимкнення та увімкнення температурної зони

Температурні зони пристрою можна вимикати окремо.

Використання:

- Очищення
- Розморожування

Вимкнення охолоджувального відділення

Переконайтеся, що виконано такі умови:

- Охолоджувальне відділення порожнє.

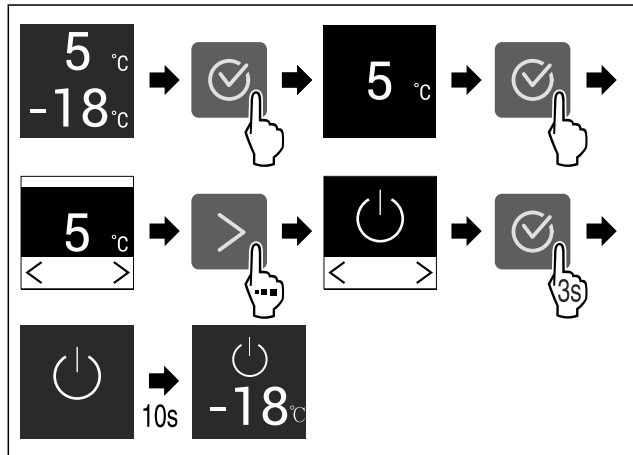


Fig. 9 Ілюстративне зображення

- ▶ Виконати кроки згідно з малюнком.
- ▷ Охолоджувальне відділення вимкнено.

Увімкнення охолоджувального відділення

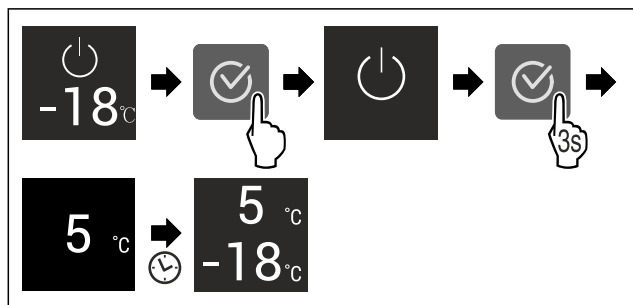


Fig. 10 Ілюстративне зображення

- ▶ Виконати кроки згідно з малюнком.
- ▷ Охолоджувальне відділення увімкнено.
- ▷ Пристрій охолоджується відповідно до останньої встановленої температури.



WLAN

За допомогою цієї функції пристрій підключається до WLAN. Після цього ви зможете керувати ним через додаток SmartDevice з мобільного пристрою. Ви також можете використовувати цю функцію для вимкнення або скидання бездротового з'єднання.

Для підключення пристрою до бездротової локальної мережі вам потрібен SmartDeviceBox.

Додаткова інформація щодо функції SmartDevice: (див. 1.3 SmartDevice)

Вказівка

У наведених нижче країнах функція SmartDevice недоступна: Росія, Білорусь, Казахстан.

Ви не можете використовувати SmartDeviceBox.

Керування

Перше встановлення з'єднання з WLAN

Переконайтеся, що виконані такі умови:

- ❑ SmartDeviceBox придбано й встановлено. (див. 1.3 SmartDevice)
- ❑ Додаток SmartDevice встановлено (див. apps.home.liebherr.com).
- ❑ Реєстрацію у додатку SmartDevice завершено.
- ▶ Викликати меню налаштування. (див. 6.2 Логіка керування)
- ▶ Натискайте навігаційну стрілку до появи відповідної функції.

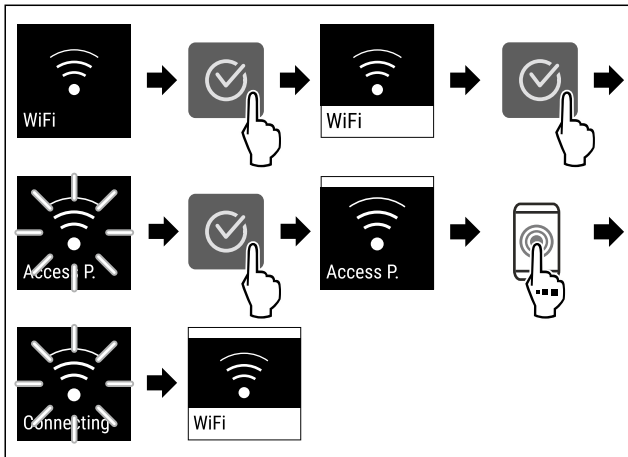


Fig. 11

- ▶ Виконати кроки згідно з малюнком.
- ▷ З'єднання створене.

Відключення бездротового локального з'єднання

- ▶ Викликати меню налаштування. (див. 6.2 Логіка керування)
- ▶ Натискайте навігаційну стрілку до появи відповідної функції.

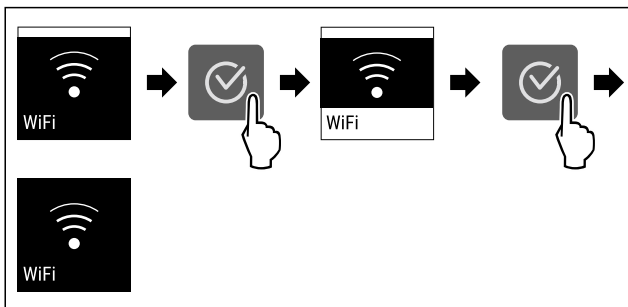


Fig. 12

- ▶ Виконати кроки згідно з малюнком.
- ▷ З'єднання роз'єднано.

Скасування бездротового локального з'єднання

- ▶ Викликати меню налаштування. (див. 6.2 Логіка керування)
- ▶ Натискайте навігаційну стрілку до появи відповідної функції.

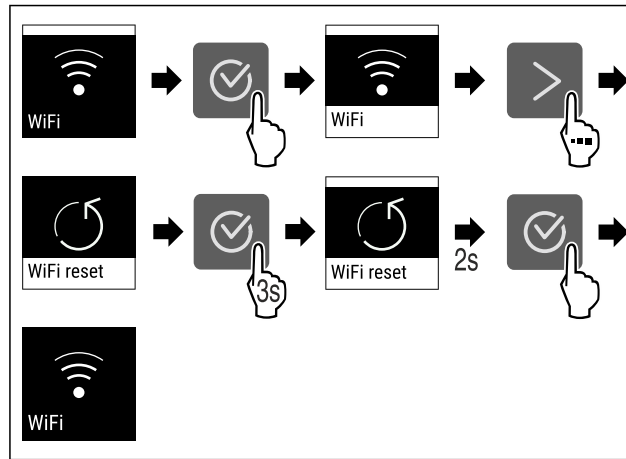


Fig. 13

- ▶ Виконати кроки згідно з малюнком.
- ▷ З'єднання з WLAN та інші налаштування WLAN буде скинуто до заводських налаштувань.

Відображення інформації про з'єднання WLAN

- ▶ Викликати меню налаштування. (див. 6.2 Логіка керування)
- ▶ Натискайте навігаційну стрілку до появи відповідної функції.

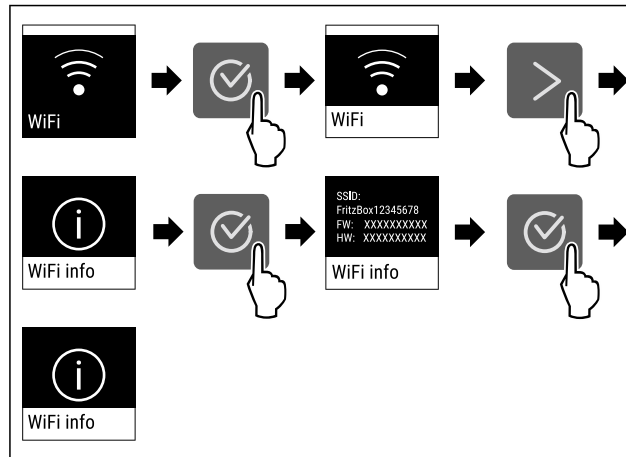


Fig. 14

- ▶ Виконати кроки згідно з малюнком.

5 °C Температура

Ця функція використовується для регулювання температури.

Температура залежить від таких факторів:

- частота відкриття дверцят
- тривалість відкриття дверцят
- кімнатна температура місця встановлення
- тип, температура та кількість продуктів

температурна зона	Рекомендоване налаштування
5 °C Охолоджувальне відділення	5 °C
-18 °C Морозильник	-18 °C

Налаштування температури в охолоджувальному відділенні

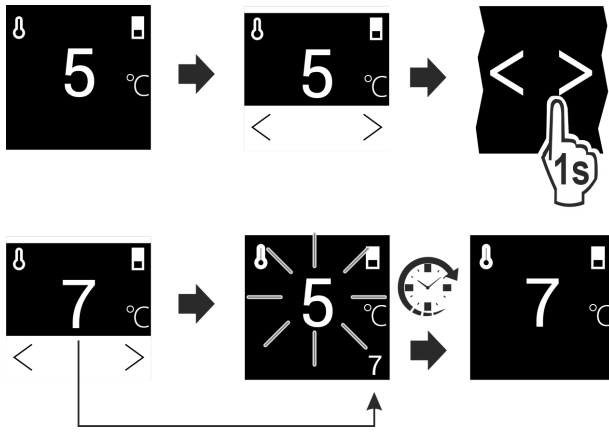


Fig. 15

- ▶ Виконати кроки згідно з малюнком.
- ▷ Температуру налаштовано.

Одиниця вимірювання температури

Це налаштування дозволяє перехід Цельсій - Фаренгейт.

Вибір налаштування

- ▶ Налаштувати значення (див. 6.2 Логіка керування) .

SuperCool

Включення цієї функції забезпечує максимальне використання охолоджувальної потужності. При цьому встановлюється температура нижче налаштованої.

Функція відноситься до охолоджувального відділення Fig. 1 (A)

Використання:

- Швидке охолодження великих об'ємів харчових продуктів.

Активація/деактивація функції

- ▶ Вкласти продукти в охолоджувальне відділення: При закладанні продуктів активувати функцію.
- ▶ Активація / деактивація (див. 6.2 Логіка керування) .

Деактивація функції здійснюється автоматично. Потім пристрій продовжує працювати у звичайному режимі. Температура встановлюється на налаштоване значення.

PowerCool

Ця функція забезпечує оптимальне розширення температури для охолодження Ваших харчових продуктів.

Функція відноситься до охолоджувального відділення Fig. 1 (A).

Використання:

- при високій кімнатній температурі (від прибл. 35 °C)
- в умовах підвищеної вологості повітря, наприклад, у сонячні дні
- при зберіганні вологих продуктів, для уникнення утворення конденсату всередині

Активація/деактивація функції

- ▶ Активація / деактивація (див. 6.2 Логіка керування) .

Вказівка

Вентилятор може працювати також при деактивованій функції. Це дає оптимальний розподіл температури у пристрої.

- ▷ Функція активована: Енергоспоживання пристрою трохи зростає.

SuperFrost

Включення цієї функції забезпечує максимальне використання морозильної потужності. При цьому встановлюється температура замороження нижче налаштованої. Функція відноситься до морозильника Fig. 1 (C).

Використання:

- Щодня заморозувати більш ніж 2 кг свіжих харчових продуктів.
- Швидко проморозувати свіжі харчові продукти.
- Підвищити резерви холоду у складених заморожених продуктах, перш ніж пристрій розморозиться.

Активація/деактивація функції

- При малому об'ємі заморожування:
- ▶ Активувати за 6 годин до використання.
- При максимальному об'ємі заморожування:
- ▶ Активувати за 24 годин до використання.
- ▶ Активація / деактивація (див. 6.2 Логіка керування) .

Деактивація функції здійснюється автоматично. Потім пристрій продовжує працювати у звичайному режимі. Температура встановлюється на налаштоване значення.

PartyMode

Ця функція пропонує комплект спеціальних функцій та налаштувань, корисних під час вечірки.

Активуються наступні функції:

- SuperCool
- SuperFrost
- IceMaker та MaxIce*

Всі функції можна налаштувати гнучко та індивідуально. Зміни відкидаються, якщо функція деактивована.

Активація/деактивація функції

- ▶ Активація / деактивація (див. 6.2 Логіка керування) .
- ▷ Активовано: Всі функції активовані одночасно.
- ▷ Деактивовано: Відновлюється попередньо налаштовані температури.

Функція деактивується автоматично через 24 години.

HolidayMode

Ця функція забезпечує мінімальні енерговитрати під час тривалої відсутності. Температура охолоджувального відділення виставлена на 15 °C і показується на екрані статусу при досягненні.

Налаштована температура заморожування зберігається.

Функція відноситься до охолоджувального відділення Fig. 1 (A).

Використання:

- Заощадження електроенергії за довгої відсутності.
- Уникнення поганих запахів та утворення цвілі під час тривалої відсутності.

Активація/деактивація функції

- ▶ Охолоджувальне відділення повністю спорожене.

Керування

- ▶ Активація / деактивація (див. 6.2 Логіка керування) .
- ▷ Активовано: Температура охолодження підвищується.
- ▷ Деактивовано: відновлюється попередньо налаштована температура.



SabbathMode

За допомогою цієї функції активується або деактивується режим SabbathMode. У разі активації цієї функції деякі електронні функції вимикаються. Таким чином ваш пристрій відповідатиме релігійним вимогам під час єврейських свят, як-от шабат, а також вимогам сертифікату STAR-K Kosher.

Стан пристрою за активного режиму SabbathMode
На дисплеї стану постійно відображається SabbathMode.
Всі функції на дисплеї, крім функції деактивації режиму SabbathMode , заблоковано.
Ввімкнені функції залишаються активними.
Дисплей продовжує світитися, коли ви зачиняєте дверцята.
Внутрішнє освітлення вимкнено.
Нагадування не виконуються. Налаштований часовий інтервал призупиняється.
Нагадування та попередження не показуються.
Сигнал попередження про незачинені дверцята не подається.
Сигнал про аварійне зниження температури не подається.
IceMaker не працює.*
Цикл розморожування працює тільки у заданий час без урахування користування пристроєм.
Після зникнення напруги в мережі пристрій перемикається в режим SabbathMode.

Стан пристрою

Вказівка

Цей пристрій має сертифікацію інституту «Institute for Science and Halacha». (www.machonhalacha.co.il)

Список сертифікованих STAR-K пристроїв наведено на сайті www.star-k.org/appliances.

Активація SabbathMode



ПОПЕРЕДЖЕННЯ

Небезпека отруєння зіпсованими продуктами!
Якщо ви активували режим SabbathMode і відбувся збій живлення, на дисплеї стану не відобразиться повідомлення про збій живлення. Після відновлення живлення пристрій продовжує працювати у режимі SabbathMode. Відключення електроживлення може призвести до псування продуктів, а їх вживання – до харчового отруєння.

Після збою електроживлення:

- ▶ не вживайте продукти, які були заморожені й відтанули.

- ▶ Викликати меню налаштування. (див. 6.2 Логіка керування)

- ▶ Натискайте навігаційну стрілку до появи відповідної функції.

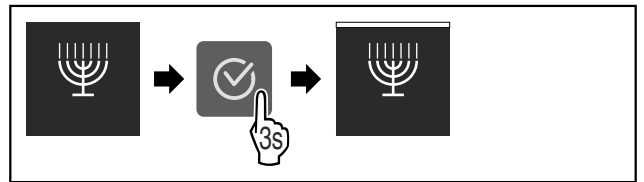


Fig. 16

- ▶ Виконати кроки згідно з малюнком.
- ▷ SabbathMode активований.
- ▷ На дисплеї стану постійно відображається режим SabbathMode.

Деактивація SabbathMode

- ▶ Викликати меню налаштування. (див. 6.2 Логіка керування)
- ▶ Натискайте навігаційну стрілку до появи відповідної функції.

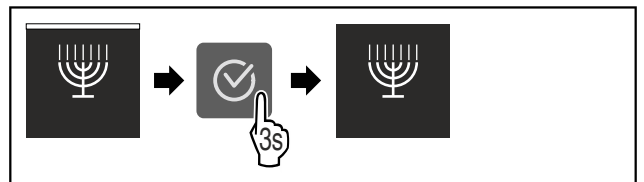


Fig. 17

- ▶ Виконати кроки згідно з малюнком.
- ▷ SabbathMode деактивовано.



E-Saver

Ця функція активує чи деактивує режим енергозбереження. Якщо активувати цю функцію, споживання енергії знижується, а температура у пристрої підвищується на 2 °C. Продукти харчування залишаються свіжими, але термін зберігання скорочується.

Температурні зони	Рекомендоване налаштування (див. Температура)	Температура при активному E-Saver
5 °C Охолоджувальне відділення	5 °C	7 °C
-18 °C Морозильник	-18 °C	-16 °C

Температури

Активація E-Saver

- ▶ Натискайте навігаційну стрілку до появи відповідної функції.

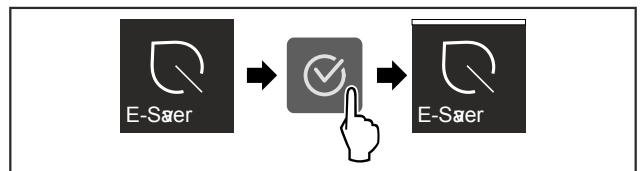


Fig. 18

- ▶ Виконати кроки згідно з малюнком.
- ▷ Режим енергозбереження активовано.

Деактивація E-Saver

- ▶ Натискайте навігаційну стрілку до появи відповідної функції.

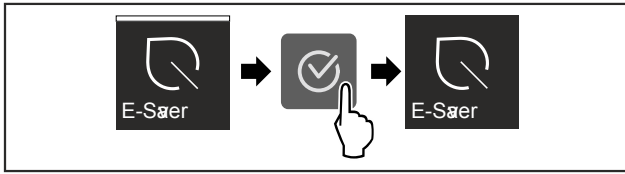


Fig. 19

- ▶ Виконати кроки згідно з малюнком.
- ▷ Режим енергозбереження деактивовано.

IceMaker*

За допомогою цієї функції активується або деактивується вироблення кубиків льоду.

Додаткова інформація щодо обсягу вироблення кубиків льоду:	(див. 9.1 Технічні дані)
Додаткова інформація щодо збільшення обсягу вироблення кубиків льоду:	(див. MaxIce*)
Додаткова інформація щодо розміру кубиків льоду:	(див. Кубики льоду*)
Додаткова інформація щодо очищення ліній IceMaker:	(див. TubeClean*)

Активація IceMaker

Переконайтеся, що виконані такі умови:

- IceMaker введено в експлуатацію. (див. 7.10 IceMaker*)
- Бак для води заповнений. (див. 7.10.1 Заповнення резервуара з водою*) *
- ▶ Натискайте навігаційну стрілку до появи відповідної функції.

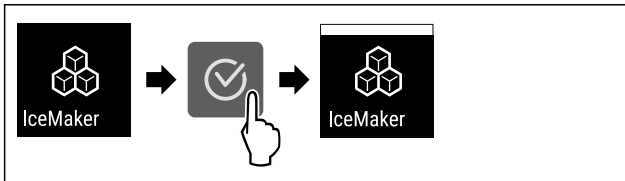


Fig. 20

- ▶ Провести етапи операцій (див. Fig. 20) .
- ▷ IceMaker активовано. До вироблення перших кубиків льоду за допомогою функції IceMaker може минути до 24 годин.

Деактивація IceMaker

Переконайтеся, що виконані такі умови:*

- Бак для води спорожнений. (див. 7.10 IceMaker*)
- ▶ Натискайте навігаційну стрілку до появи відповідної функції.

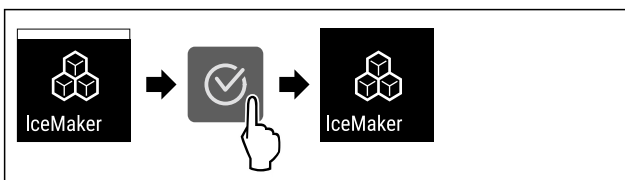


Fig. 21

- ▶ Провести етапи операцій (див. Fig. 21) .
- ▷ IceMaker деактивовано.
- ▷ Поточне вироблення кубиків льоду закінчується.
- ▷ Робота функції IceMaker автоматично завершується.

Кубики льоду*

Це налаштування робить можливим індивідуальне налаштування розміру кубиків.*

Вибір налаштування*

- ▶ Налаштувати значення в клієнтському меню (див. 6.2 Логіка керування) .

MaxIce*

За допомогою цієї функції збільшується обсяг вироблення кубиків льоду в межах функції IceMaker.

Додаткова інформація щодо обсягу вироблення кубиків льоду:	(див. 9.1 Технічні дані)
--	--------------------------

Активація MaxIce

Якщо ви активували функцію MaxIce, але до цього не було активовано функцію IceMaker (див. IceMaker*) , то після активації MaxIce також автоматично активується функція IceMaker.

Якщо ви ще не активували функцію IceMaker, переконайтеся, що виконані такі умови:

- IceMaker введено в експлуатацію (див. 7.10 IceMaker*) .
- Бак для води заповнений. (див. 7.10.1 Заповнення резервуара з водою*) *
- ▶ Натискайте навігаційну стрілку до появи відповідної функції.

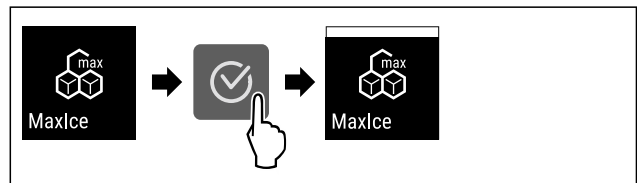


Fig. 22

- ▶ Провести етапи операцій (див. Fig. 22) .
- ▷ MaxIce активовано.
- ▷ Якщо ви до цього не активували функцію IceMaker: IceMaker активовано.

Деактивація MaxIce

У разі деактивації функції MaxIce функція IceMaker залишається активною.

- ▶ Натискайте навігаційну стрілку до появи відповідної функції.

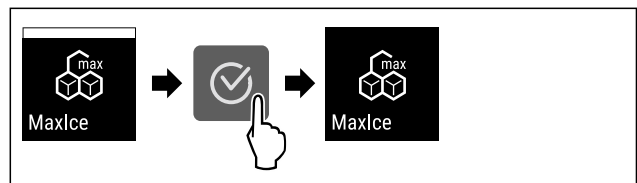


Fig. 23

- ▶ Провести етапи операцій (див. Fig. 23) .
- ▷ MaxIce деактивовано.

TubeClean*

Це налаштування робить можливим очищення IceMaker-ліній.*

Переконайтеся, що виконані наступні умови:*

- IceMaker-очищення підготовлене (див. 8.4.4 Почистити IceMaker*) .

Керування

Активувати налаштування*

- ▶ Активувати налаштування в клієнтському меню (див. 6.2 Логіка керування).
- ▷ Готується процес промивання (макс. 60 хв.): Символ пульсує.
- ▷ Водяні лінії промиваються: Символ пульсує.
- ▷ Процес промивання завершено: Функція автоматично деактивується.



CleaningMode*

Це налаштування робить можливим комфортне очищення пристрою.*

Це налаштування відноситься до охолоджувального відділення Fig. 1 (A).*

Використання:*

- Вручну почистити охолоджувальне відділення.

Поводження пристрою, якщо активоване налаштування:*

- Охолоджувальне відділення вимкнене.
- Внутрішнє освітлення активне.
- Нагадування та попередження не показуються. Звуковий сигнал не лунає.

Активація/деактивація налаштування*

- ▶ Активація/деактивація налаштування (див. 6.2 Логіка керування).
- ▷ Активовано: Охолоджувальне відділення вимкнено. Світло лишається увімкнутим.
- ▷ Деактивовано: відновлюється попередньо налаштована температура.

Налаштування деактивується автоматично через 60 хв. Пристрій продовжує працювати у звичайному режимі.



Яскравість дисплею

Це налаштування робить можливим поетапне налаштування яскравості дисплею.

Можна налаштувати наступні ступені яскравості:

- 40%
- 60%
- 80%
- 100%

Вибір налаштування

- ▶ Налаштувати значення (див. 6.2 Логіка керування).



Сигнал попередження про незачинені дверцята

Це налаштування робить можливим налаштування часу до звучання сигналу попередження про незачинені двері (див. Закрити дверцята).

Можна налаштувати наступні значення:

- 1 хв
- 2 хв
- 3 хв
- Вимк

Вибір налаштування

- ▶ Налаштувати значення (див. 6.4 Повідомлення про помилки).



Блокування введення

Це налаштування уникає випадкового керування пристроєм, наприклад дітьми.

Використання:

- Уникнути випадкової зміни налаштувань і функцій.
- Уникнути випадкового вимкнення пристрою.
- Уникнути випадкового налаштування температури.

Активація/деактивація налаштування

- ▶ Активація / деактивація (див. 6.2 Логіка керування).



Інформація

Це налаштування робить можливим зчитування інформації про пристрій, а також доступ до клієнтського меню.

Можна зчитати наступну інформацію:

- Назва моделі
- Індекс
- Серійний номер
- Сервісний номер

Викликати інформацію про пристрій

- ▶ Натискайте навігаційні стрілки Fig. 5 (1) до появи налаштувань
- ▶ Натисніть Підтвердити Fig. 5 (2).
- ▶ Натискайте навігаційні стрілки Fig. 5 (1) до появи індикації з інформацією.
- ▶ Зчитати інформацію про пристрій.



Нагадування

Нагадування супроводжуються акустично звуковим сигналом та оптично символом на дисплеї. Звуковий сигнал посилюється і стає голоснішим до закінчення повідомлення.



Заміна фільтра з активованого вугілля FreshAir

Це повідомлення з'являється, якщо треба замінити повітряний фільтр.

- ▶ Міняти повітряний фільтр кожні шість місяців.
- ▶ Підтвердити повідомлення.
- ▷ Знову починається інтервал технічного обслуговування.
- ▷ Повітряний фільтр гарантує оптимальну якість повітря.

Активувати налаштування

- ▶ Активація / деактивація (див. 6.2 Логіка керування).



Демонстраційний режим

Демонстраційний режим – це спеціальна функція для дилерів, які хочуть наочно продемонструвати функції пристрою. Якщо активувати демонстраційний режим, усі функції охолодження будуть вимкнені.

Якщо ви вмикаєте пристрій і на дисплеї індикації стану з'являється напис «Demo», це означає, що демонстраційний режим вже активовано.

Якщо ви активуєте демонстраційний режим, а потім знову деактивуєте його, пристрій відновлює заводські налаштування. (див. Скинути)

Активация демонстраційного режиму



Fig. 24

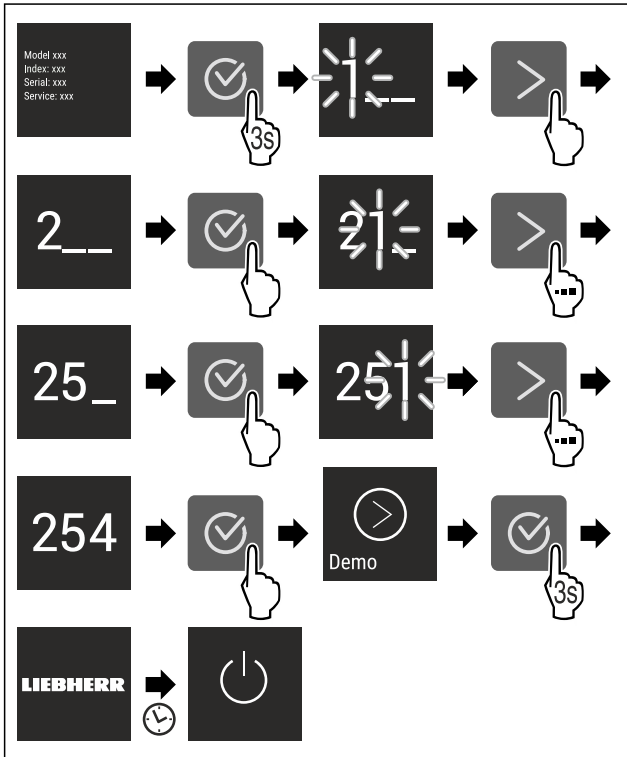


Fig. 25

- ▶ Виконати кроки згідно з малюнком.
- ▷ Демонстраційний режим активовано.
- ▷ Пристрій вимкнено.
- ▶ Увімкнути пристрій. (див. 3.1 Увімкнення пристрою)
- ▷ На дисплеї індикації стану з'являється напис «DEMO».

Деактивация демонстраційного режиму

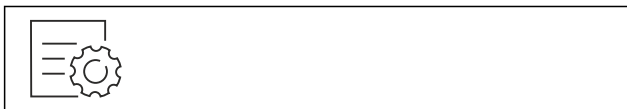


Fig. 26

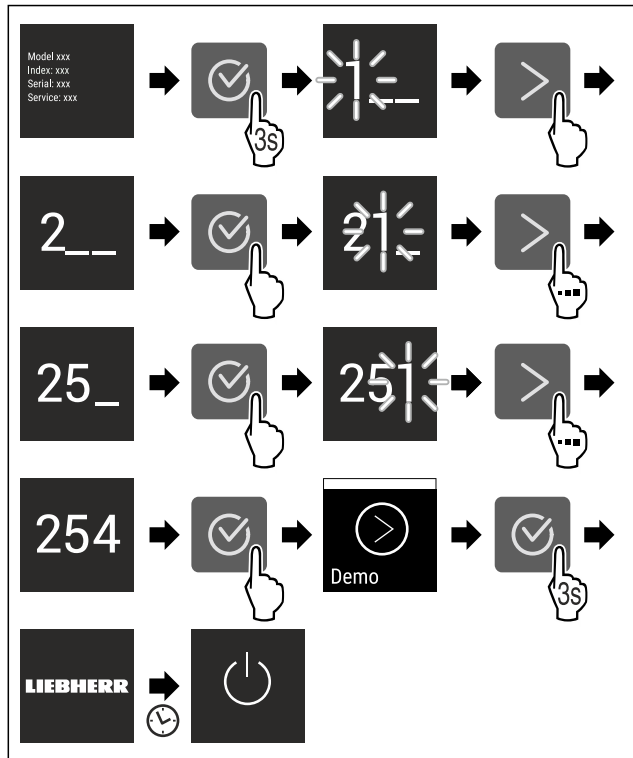


Fig. 27

- ▶ Виконати кроки згідно з малюнком.
- ▷ Демонстраційний режим деактивовано.
- ▷ Пристрій вимкнено.
- ▶ Увімкнути пристрій. (див. 3.1 Увімкнення пристрою)
- ▷ Пристрій скидається до заводських налаштувань.



Скинути

Ця функція робить можливим скидання всіх налаштувань на заводські. Всі налаштування, які Ви виконали раніше, скидаються на своє попереднє налаштування.

Активувати налаштування

- ▶ Активация (див. 6.2 Логіка керування) .

6.4 Повідомлення про помилки

Повідомлення про помилки показуються на дисплеї. Є дві категорії повідомлень про помилки:

Категорія	Значення
Повідомлення	Нагадує про загальні процеси. Ви можете виконати ці процеси і таким чином усунути повідомлення.
Попередження	З'являється у випадку порушень роботи. Додатково до індикації на дисплеї звучить сигнал. Гучність звукового сигналу зростає до підтвердження індикації дотиком. Прості порушення роботи можна усувати самостійно. У випадку важких порушень роботи слід звернутись до сервісної служби.

6.4.1 Попередження



Закрити дверцята

Повідомлення з'являється, коли двері відкриті надто довго.

Час до появи повідомлення можна налаштувати .

Оснащення

- ▶ Закінчити сигнал тривоги: Підтвердити повідомлення.
- або-
- ▶ Закрийте дверцята.



Перебої з подачею електроенергії

Повідомлення з'являється, коли температура заморожування виросла через перебої з подачею електроенергії. Після відновлення подачі електроенергії пристрій продовжує працювати на рівні встановленого значення температури.

- ▶ Закінчити сигнал тривоги: Підтвердити повідомлення.
- ▷ З'являється сигнал попередження про підвищення температури (див. Сигнал попередження про підвищення температури) .



Сигнал попередження про підвищення температури

Повідомлення з'являється, коли температура заморожування не відповідає налаштованій температурі.

Можливі причини різниці температури:

- До холодильника покладено свіжі продукти високої температури.
- Під час перекладання чи виймання продуктів до холодильника потрапило багато теплого повітря.
- Довгий час була відсутня подача електроенергії.
- Пристрій несправний.

Після усунення причини пристрій продовжує працювати на рівні встановленого значення температури.

- ▶ Підтвердження індикації.
- ▷ Найтепліша температура показується.
- ▶ Нове підтвердження індикації.
- ▷ Показується індикація статусу.
- ▷ Поточна температура показується.



Помилка

Це повідомлення з'являється, якщо має місце помилка пристрою. В компоненті пристрою виявлено помилку.

- ▶ Відкрийте дверцята.
- ▶ Занотуйте код помилки.
- ▶ Підтвердити повідомлення.
- ▷ Звуковий сигнал вимикається.
- ▷ Індикація статусу з'являється.
- ▶ Закрийте дверцята.
- ▶ Зверніться до служби підтримки. (див. 9.4 Служба сервісного обслуговування)

6.4.2 Повідомлення



Бак з водою*

Це повідомлення з'являється, коли не досить води у баці для води.

- ▶ Заповніть резервуар з водою.
- ▷ IceMaker виробляє кубики льоду.
- ▶ В разі заповненого резервуара водою та активування повідомлення: перевірити, чи поплавець затиснутий.
- ▶ Якщо треба, злийте воду і посувайте поплавець тонким предметом, наприклад ватною паличкою.
- ▶ В разі заповненого резервуара водою та активування повідомлення: Зверніться до служби підтримки. (див. 9.4 Служба сервісного обслуговування)



Вставити висувний ящик IceMaker*

Це повідомлення з'являється, якщо відкритий висувний ящик IceMaker.

- ▶ Вставте ящик IceMaker.
- ▷ Повідомлення гасне.
- ▷ IceMaker виробляє кубики льоду.

7 Оснащення

7.1 Лотки на дверцятах

7.1.1 Перестановка / вийняття лотка

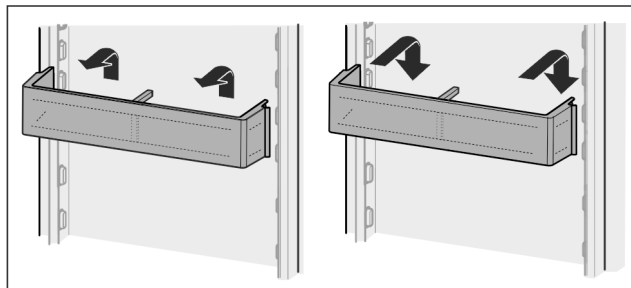


Fig. 28

- ▶ Посунути лоток вгору.
- ▶ Потягніть вперед.
- ▶ Знову вставити у зворотній послідовності.

7.1.2 Розбирання лотків на дверцятах

Лотки на дверцятах можна розібрати, щоб виконати очищення.

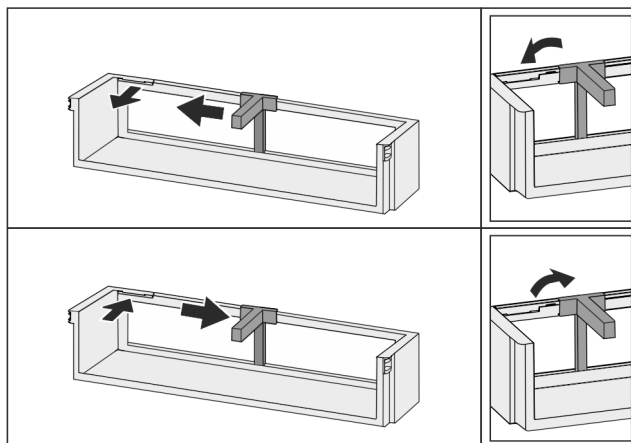


Fig. 29

- ▶ Розбирання лотків на дверцятах.

7.2 Переставні панелі

7.2.1 Переставити / вийняти переставні панелі

Панелі фіксуються стопорами, щоб попередити випадкове витягання.

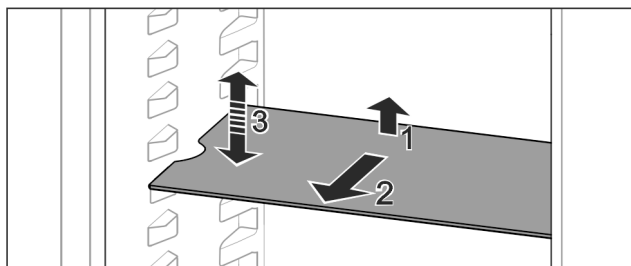


Fig. 30

- ▶ Підняти панель і потягнути вперед.

- ▷ Боковий отвір збігається з положенням полиці.
- ▶ Переставити переставну панель: підняти або опустити на будь-яку висоту та всунути.

-або-

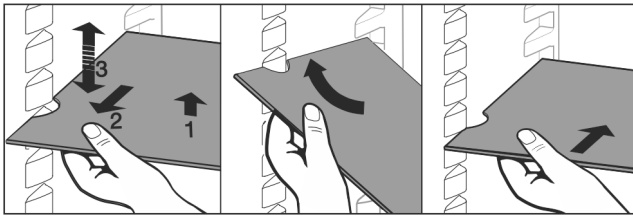


Fig. 31

- ▶ Виймання переставної панелі повністю: витягнути вперед.
- ▶ Полегшене виймання: Переставну панель поставити під нахилом.
- ▶ Вставка панелей знову: засунути до упору.
- ▷ Стопори показують вниз.
- ▷ Стопори лежать за передньою знімною полицею.

Переставну панель можна також видалити через відділення EasyFresh.

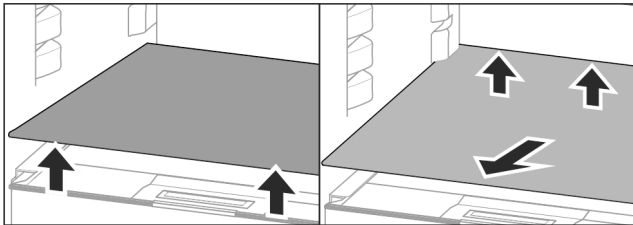


Fig. 32

Зняття панелей:

Якщо (див. 7.10 IceMaker*) IceMaker вийнятий:*

- ▶ Підняти переставну панель спереду і ззаду.*
- ▶ Підняти переставну панель спереду і ззаду.*
- ▶ Потягніть вперед.

Не ставити продукти на розташовані нижче кришки відділень!

Вставте переставну панель:

- ▶ Вставити переставну панель під кутом, з нахилом назад вниз.
- ▷ Стопори показують вниз.
- ▶ Вставити переставну панель і оберти.

7.2.2 Розбирання переставних панелей

Переставні панелі можна розібрати, щоб виконати очищення.

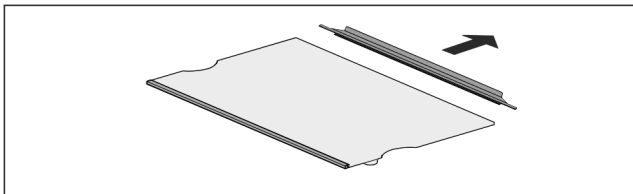


Fig. 33

- ▶ Розбирання переставної панелі.

7.3 Роздільні панелі*

7.3.1 Використання роздільних панелей

Панелі фіксуються стопорами, щоб попередити випадкове витягання.

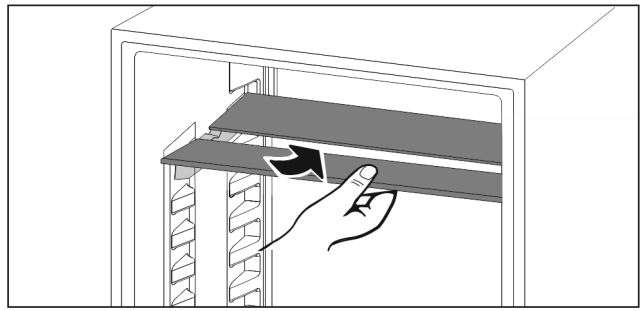


Fig. 34

- ▶ Встановлення роздільних панелей за малюнком.

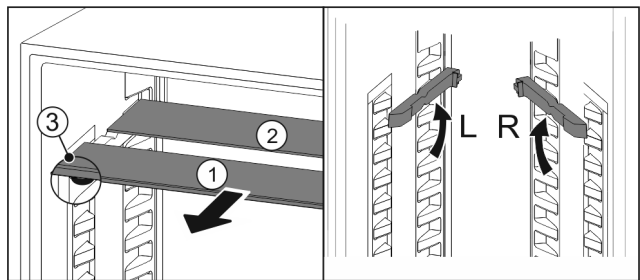


Fig. 35

Перемістити по вертикалі:

- ▶ Посуньте Fig. 35 (1) скляну панель вперед.
- ▶ Витягніть панелі з фіксатора та зафіксуйте на потрібній висоті.
- ▶ Скляні панелі вставляти окремо по черзі.
- ▷ Плaskі стопори спереду, прямо за панеллю.
- ▷ Високі стопори ззаду.

Використання обох роздільних панелей:

- ▶ Взяти рукою нижню скляну панель і потягнути вперед.
- ▷ Скляна панель Fig. 35 (1) з декоративною планкою лежить спереду.
- ▷ Стопори Fig. 35 (3) показують вниз.

7.4 VarioSafe*

Висувний ящик VarioSafe для охолоджувального відділення може використовуватися, зокрема, для зберігання невеликих продуктів харчування, упаковок, тюбиків і банок.

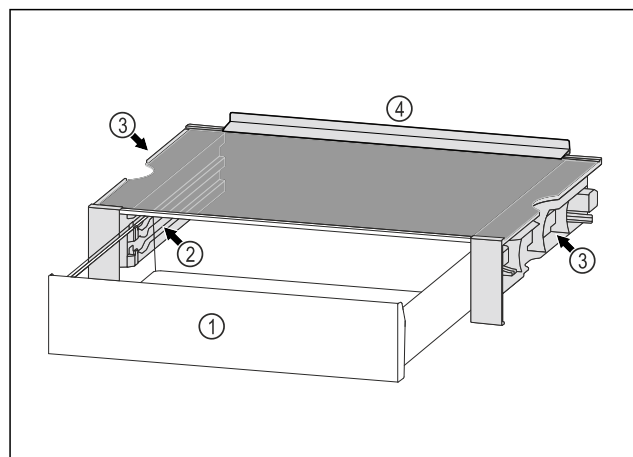


Fig. 36

- (1) Висувний ящик VarioSafe
- (2) Бокові стінки з бортиками для висувного ящика VarioSafe
- (3) Поглиблення на лівій і правій боковій стінці
- (4) Обмежувальний бортик

7.4.1 Вставлення VarioSafe

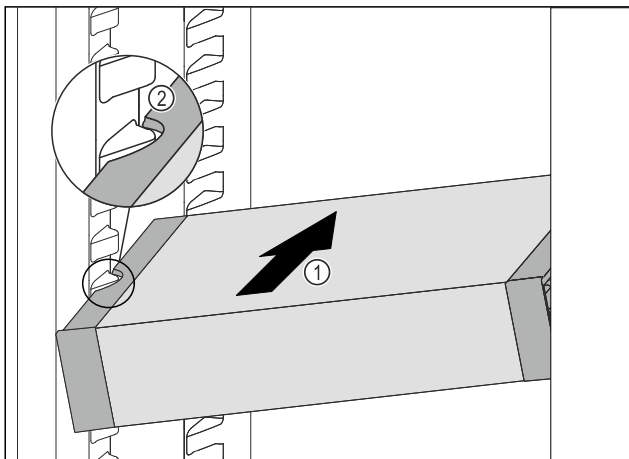


Fig. 37

- ▶ Вставити VarioSafe під кутом в охолоджувальне відділення Fig. 37 (1), доки бокові поглиблення Fig. 37 (2) VarioSafe не будуть на рівні ребра для резервуара в охолоджувальному відділенні.

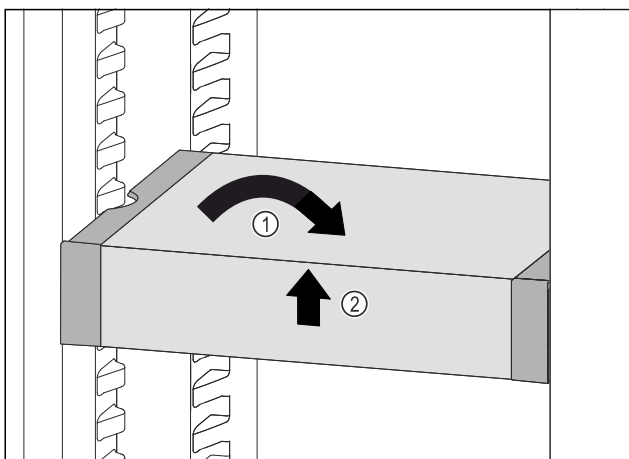


Fig. 38

- ▶ Вирівняти VarioSafe. Fig. 38 (1)
- ▶ Підняти VarioSafe спереду. Fig. 38 (2)

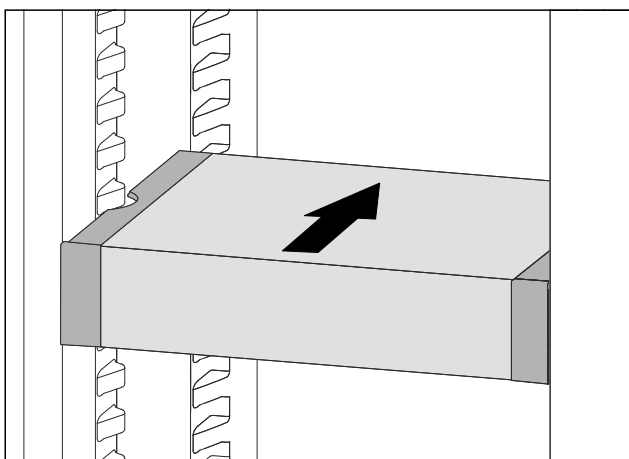


Fig. 39

- ▶ Підняти VarioSafe вперед.
- ▶ Вставити VarioSafe назад.
- ▶ Опустити VarioSafe.
- ▷ Ящик VarioSafe зафіксується спереду з характерним звуком.
- ▷ Ящик VarioSafe встановлено.

7.4.2 Переставлення VarioSafe

Ви можете вільно переміщати VarioSafe в охолоджувальному відділенні.

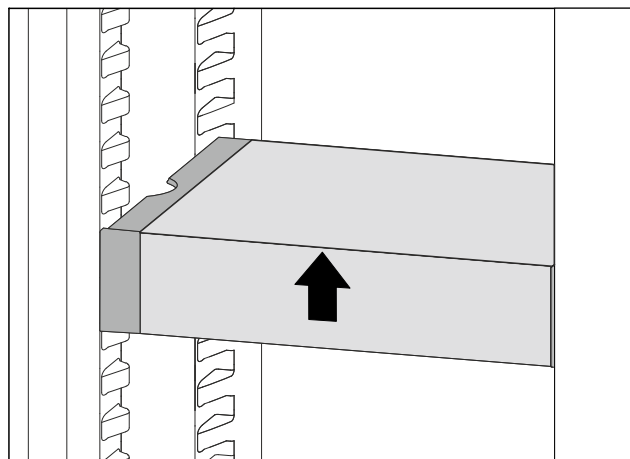


Fig. 40

- ▶ Підняти VarioSafe спереду.

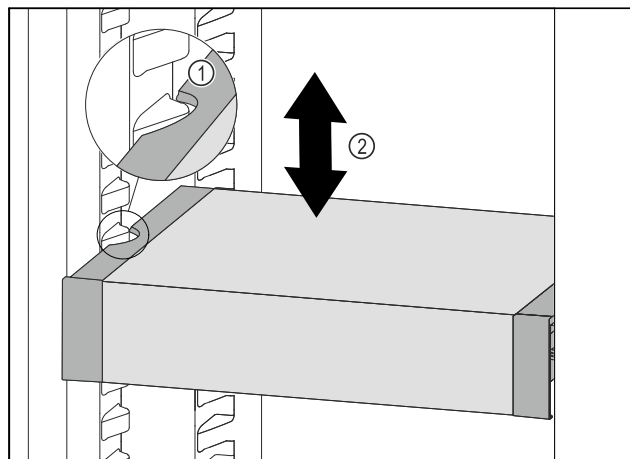


Fig. 41

- ▶ Потягнути VarioSafe вперед, поки бокові заглиблення VarioSafe не опиняться на рівні ребра для резервуара в охолоджувальному відділенні. Fig. 41 (1)
- ▶ Пересувайте VarioSafe вгору або вниз в охолоджувальному відділенні до тих пір, поки не досягнете бажаної висоти. Fig. 41 (2)

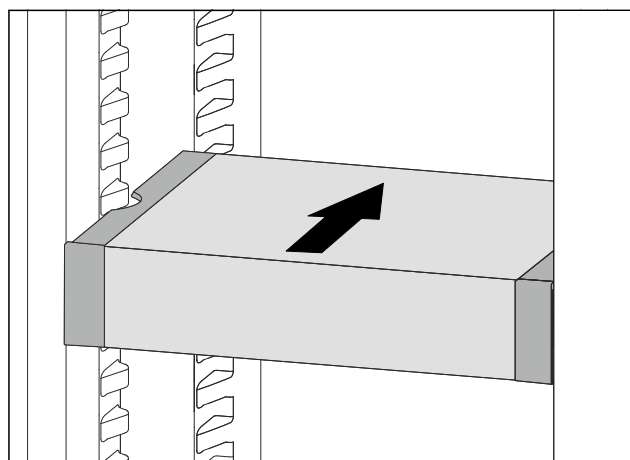


Fig. 42

- ▶ Підняти VarioSafe спереду.
- ▶ Вставити VarioSafe назад.
- ▷ Ящик VarioSafe зафіксується спереду з характерним звуком.
- ▷ Перемістити VarioSafe по висоті.

7.4.3 Вставлення висувного ящика VarioSafe

Висувний ящик VarioSafe можна використовувати на двох різних висотах. Якщо ви хочете зберігати у висувному ящику VarioSafe більш високі продукти, вставте ящик VarioSafe на нижнє ребро. Якщо ви хочете зберігати у висувному ящику VarioSafe невеликі за висотою продукти, вставте ящик VarioSafe на верхнє ребро.

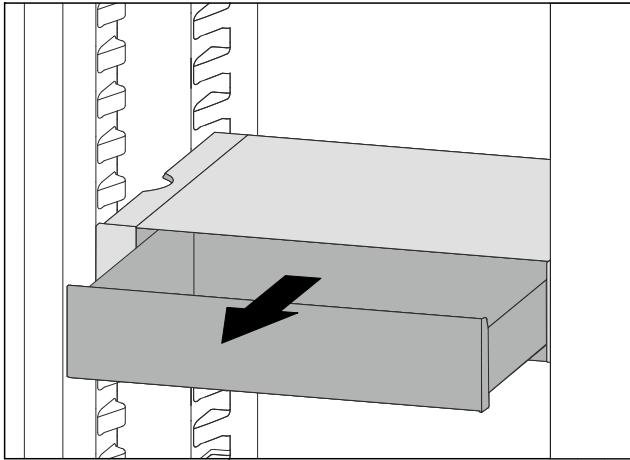


Fig. 43

- ▶ Витягнути висувний ящик VarioSafe до упору.
- ▶ Підняти висувний ящик VarioSafe спереду.
- ▶ Вийняти висувний ящик VarioSafe вперед.

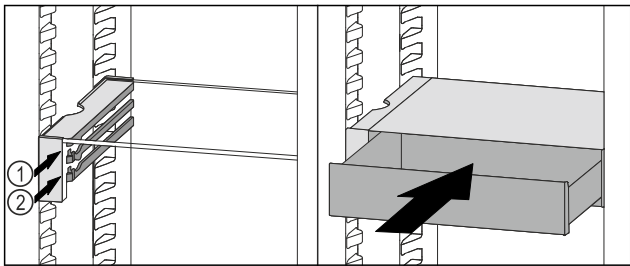


Fig. 44

- ▶ Підняти висувний ящик VarioSafe спереду.
- ▶ Встановити висувний ящик VarioSafe за стопорами на потрібне ребро Fig. 44 (1) або Fig. 44 (2).
- ▷ Перемістити висувний ящик VarioSafe по висоті.

7.4.4 Виймання VarioSafe

Ви можете повністю зняти ящик VarioSafe.

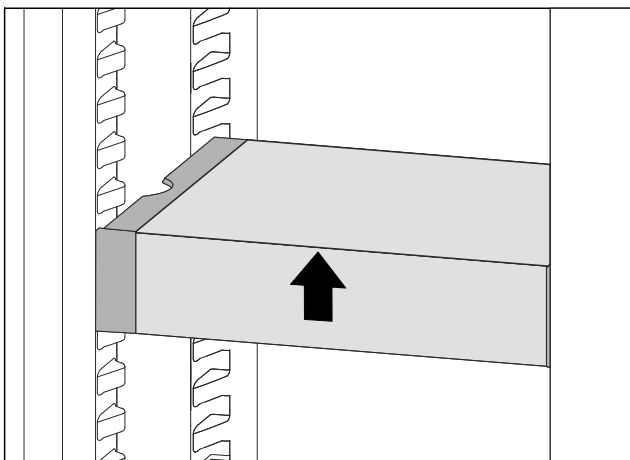


Fig. 45

- ▶ Підняти VarioSafe спереду.

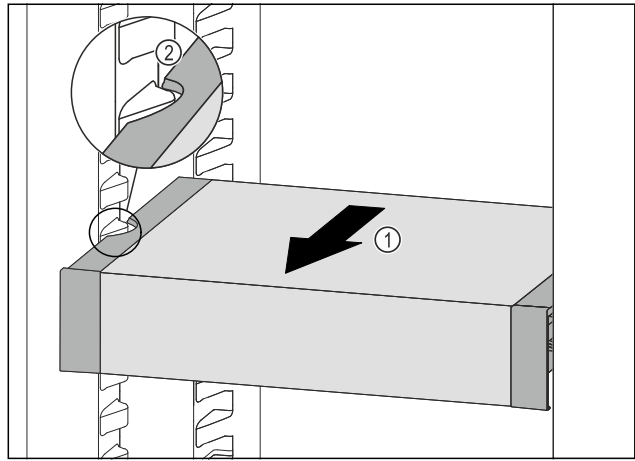


Fig. 46

- ▶ Потягнути VarioSafe вперед Fig. 46 (1), поки бокові заглиблення VarioSafe не опиняться на рівні ребра для резервуара в охолоджувальному відділенні. Fig. 46 (2)

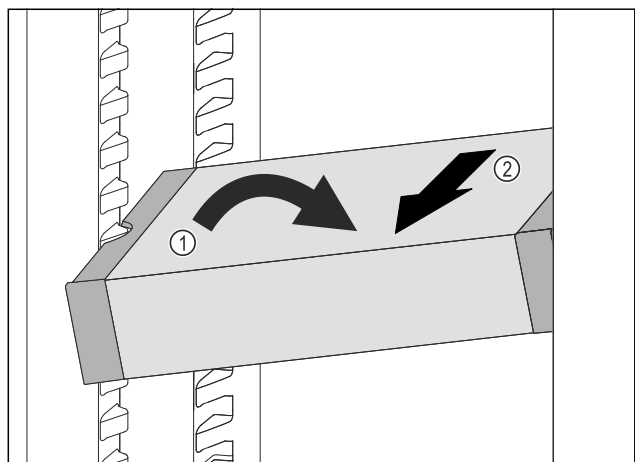


Fig. 47

- ▶ Встановити VarioSafe під кутом в охолоджувальному відділенні. Fig. 47 (1)
- ▶ Витягнути VarioSafe вперед. Fig. 47 (2)
- ▷ VarioSafe вийнято.

7.4.5 Розібрання VarioSafe

Ви можете розібрати VarioSafe на окремі частини, якщо хочете очистити VarioSafe або встановити чи зняти запасні частини.

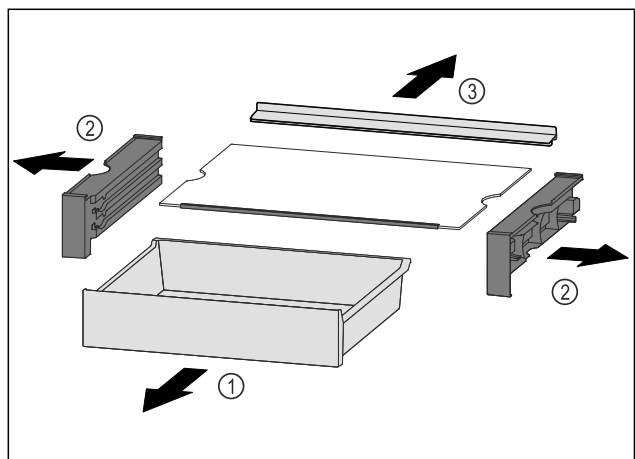


Fig. 48

- ▶ Повністю зняти VarioSafe. (див. 7.4.4 Виймання VarioSafe)
- ▶ Розібрати VarioSafe відповідно до малюнка.

7.5 Місце для жаровні

Під висувними ящиками є місце для жаровні Fig. 1 (7).

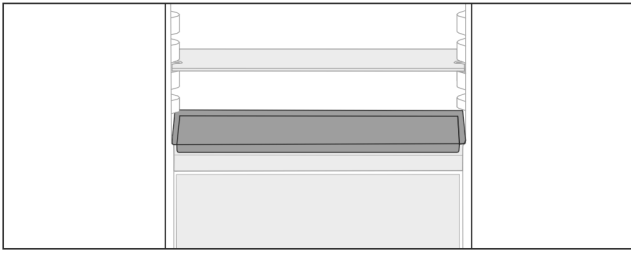


Fig. 49

Переконайтеся, що виконані наступні умови:

- Дотримуються максимальні розміри для жаровні (див. 9.1 Технічні дані).
 - Жаровня охолоджена до кімнатної температури.
 - Найнижчий лоток на дверцятах встановлено мінімум на одну позицію вище.
- Якщо двері відкриті на 90°:
- ▶ Засунути жаровню на найнижчі бокові полиці.

7.6 Висувні ящики

Висувні ящики можна вийняти для очищення.

Можна вийняти висувні ящики, щоб використати VarioSpace.

Виймання та вставка висувних ящиків відрізняється в залежності від витяжної системи. Пристрій може містити різні витяжні системи.

В пристроях з функцією NoFrost:*

Вказівка

У випадку недостатньої вентиляції використання енергії зростає, а охолоджувальна здатність знижується.*

- ▶ Найнижчий висувний ящик залишити у пристрої!*
- ▶ Забороняється закривати прорізи для притоку повітря від вентилятора всередині на задній стінці!*

В пристроях без функції NoFrost:*

Вказівка

У випадку недостатньої вентиляції використання енергії зростає, а охолоджувальна здатність знижується.*

- ▶ Забороняється закривати прорізи для притоку повітря від вентилятора всередині на задній стінці!*

7.6.1 Висувний ящик на дні пристрою або скляній пластині

Висувний ящик іде прямо на дні пристрою або на скляній пластині. Нема рейок.

Якщо вийняти висувні ящики, можна використовувати скляні пластини, що розташовані внизу, як переставні панелі.

Вийняти висувний ящик

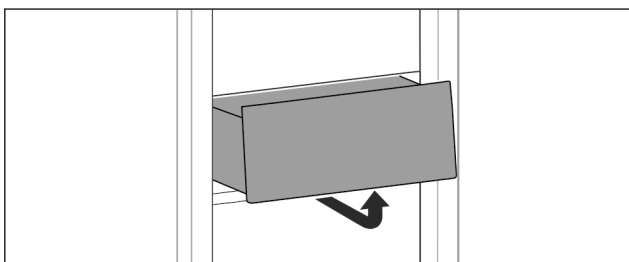


Fig. 50

- ▶ Вийняти висувний ящик за малюнком.

Вставити висувний ящик

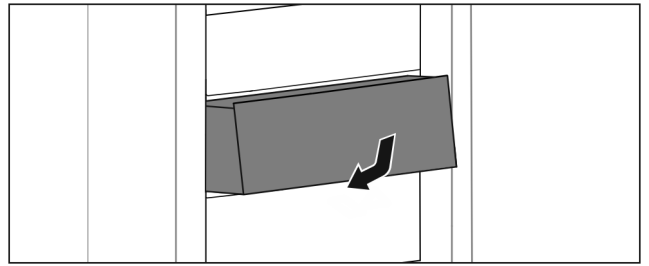


Fig. 51

- ▶ Вставити висувний ящик за малюнком.

7.6.2 Висувний ящик на напрямних рейках

Вийняти висувний ящик

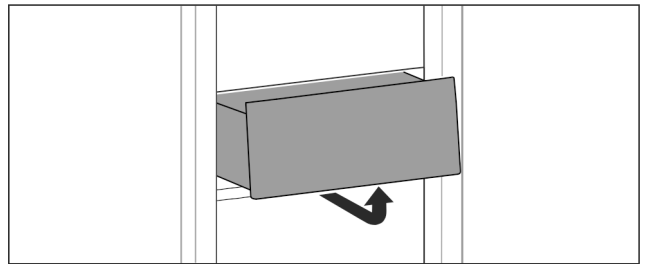


Fig. 52

- ▶ Вийняти висувний ящик за малюнком.

Вставити висувний ящик

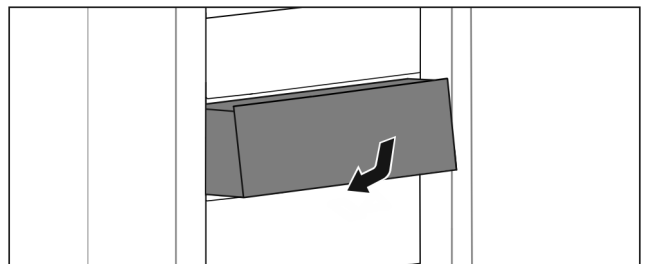


Fig. 53

- ▶ Вставити висувний ящик за малюнком.

7.6.3 Висувний ящик на телескопічних рейках

Висувний ящик іде з витяжними рейками (телескопічні рейки). Є телескопічні рейки з повним висуванням та телескопічні рейки з частковим висуванням. Можна повністю вийняти висувні ящики з повним висуванням з пристрою. Можна не повністю вийняти висувні ящики з частковим висуванням з пристрою. Яка система у Вашому пристрої, залежить від типу пристрою.

Повне висування*

Ви розпізнаєте повне висування по затискачу, який знаходиться відповідно позаду ліворуч та праворуч на рейці.

Вийняти висувний ящик

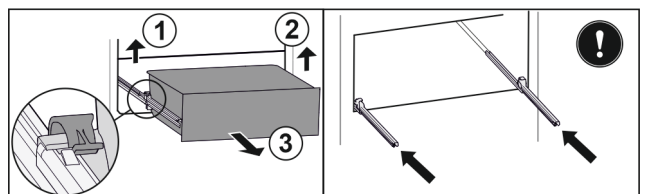


Fig. 54

- ▶ Витягніть висувний ящик до упору.
- ▶ Підняти лівий затискач і одночасно висувний ящик ліворуч потягнути вперед. Fig. 54 (1)

- ▶ Підняти правий затискач і одночасно висувний ящик праворуч потягнути вперед. Fig. 54 (2)
- ▶ Вийняти висувний ящик рухом вперед. Fig. 54 (3)
- ▶ Вставити рейки.

Вставити висувний ящик

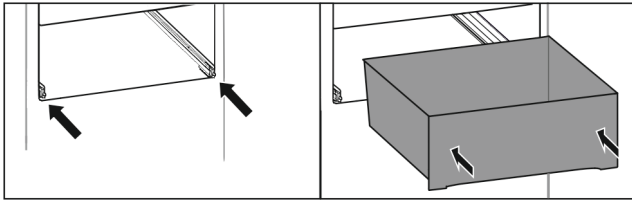


Fig. 55

- ▶ Вставити рейки.
- ▶ Встановити висувний ящик на рейки.
- ▶ Вставити висувний ящик назад.
- ▷ Висувний ящик відчутно фіксується ззаду.

Часткове висування охолоджувальне відділення*

Вийняти висувний ящик

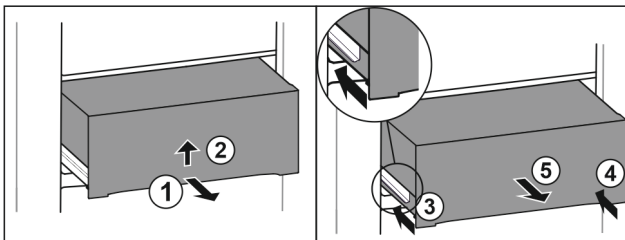


Fig. 56

- ▶ Витягніть ящик на половину. Fig. 56 (1)
- ▶ Підняти висувний ящик за нижній бік. Fig. 56 (2)
- ▶ Утримувати висувний ящик у піднятому вгору положенні й одночасно потягнути вперед.
- ▶ Вставити ліву рейку. Fig. 56 (3)
- ▶ Вставити праву рейку. Fig. 56 (4)
- ▶ Вийняти висувний ящик рухом вперед. Fig. 56 (5)

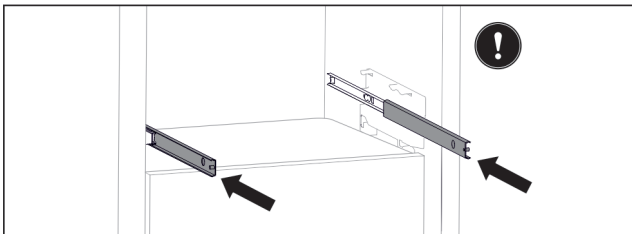


Fig. 57

Якщо рейки після видалення висувного ящика ще не вставлені повністю:

- ▶ Повністю вставте рейки.

Вставити висувний ящик

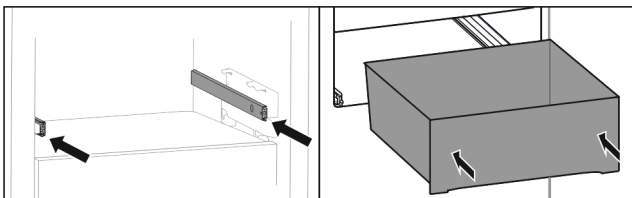


Fig. 58

- ▶ Вставити рейки.
- ▶ Встановити висувний ящик на рейки.
- ▶ Вставити висувний ящик назад.

7.7 Кришка EasyFresh-Safe

Кришку відділення можна вийняти для чищення.

7.7.1 Видалення кришки відділення

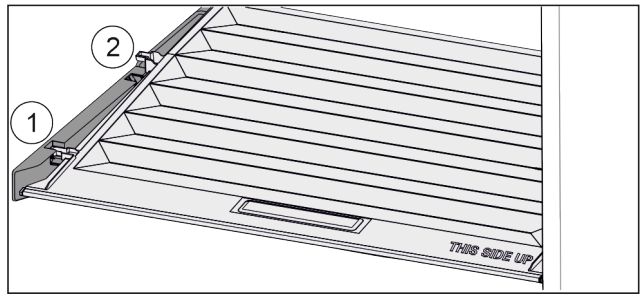


Fig. 59

Якщо висувні ящики вийняті:

- ▶ Кришку до отвору в деталях для підтримки потягнути вперед Fig. 59 (1).
- ▶ Підняти ззаду знизу та вийняти Fig. 59 (2) вгору.

7.7.2 Вставити кришку відділення

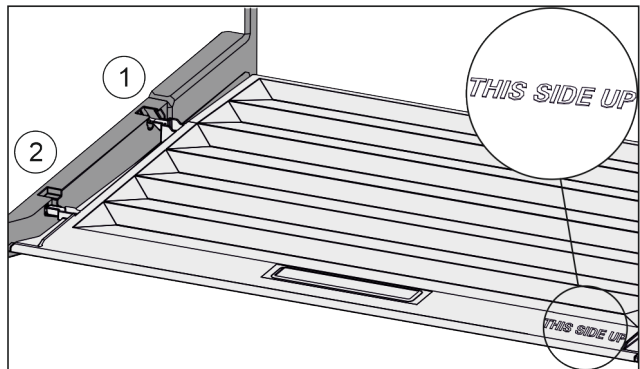


Fig. 60

Якщо напис THIS SIDE UP лежить вгору:

- ▶ Вставити поперечні ребра через отвір заднього тримача Fig. 60 (1) і зафіксувати спереду у тримачі Fig. 60 (2).
- ▶ Встановити кришку у потрібне положення (див. 7.8 Регулювання вологи).

7.8 Регулювання вологи

Необхідний рівень вологості у висувному ящику можна встановити самостійно через регулювання кришки відділення.

Кришка відділення знаходиться прямо на висувному ящику і може бути накрита знімними полицями або додатковими висувними ящиками.

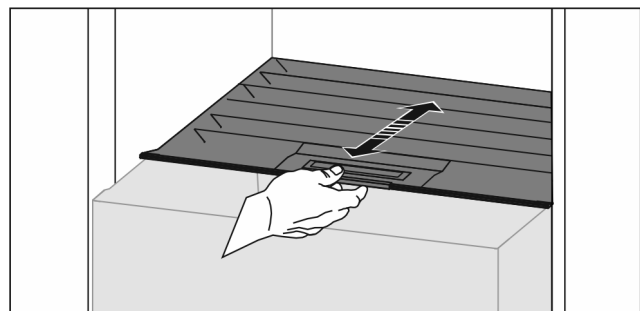


Fig. 61

Низька вологість повітря

- ▶ Відкрити висувний ящик.
- ▶ Потягніть кришку відділення вперед.
- ▷ При закритому висувному ящику: Зазор між кришкою і відділенням.
- ▷ Вологість повітря у Safe зменшується.

Висока вологість повітря

Оснащення

- ▶ Відкрити висувний ящик.
 - ▶ Посунути кришку відділення назад.
 - ▷ При закритому висувному ящику: Кришка герметично закриває відділення.
 - ▷ Вологість повітря у Safe збільшується. Якщо у відділенні занадто висока вологість:
 - ▶ Виберіть налаштування з „меншою вологістю повітря“.
- або-**
- ▶ Видаліть вологу ганчіркою.

7.9 Скляні пластини

Можна вийняти скляну пластину під висувними ящиками для очищення.

Можна вийняти скляну пластину під висувними ящиками, щоб використати VarioSpace.

7.9.1 Знімання / встановлення скляної пластини

Переконайтеся, що виконані такі умови:

- Скляна пластина під висувним ящиком: Висувний ящик вийнятий. (див. 7.6 Висувні ящики)

Вийняти скляну пластину

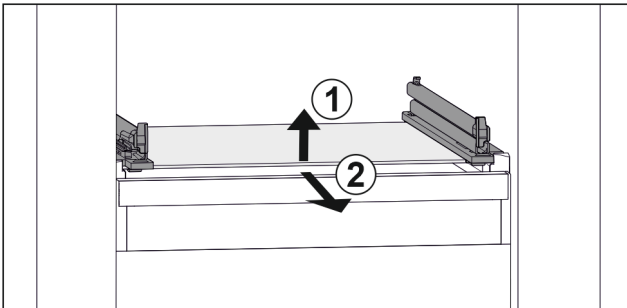


Fig. 62 Приблизне відображення скляної пластини

- ▶ Підняти скляну пластину спереду. Fig. 62 (1)
- ▶ Вийняти скляну пластину рухом вперед. Fig. 62 (2)

Вставити скляну пластину

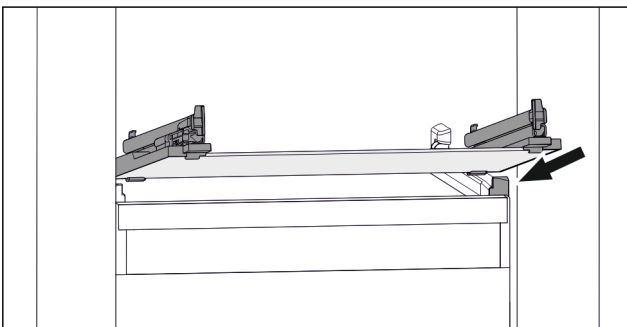


Fig. 63 Приблизне відображення скляної пластини

- ▶ Встановити скляну пластину за стопорами навкосо. (див. Fig. 63)
- ▶ Опустити скляну пластину.
- ▶ Вставити скляну пластину назад.

7.10 IceMaker*

IceMaker виготовляє кубики з води, що забирається з бака у холодильному відділенні. Бак для води можна також використовувати для отримання охолодженої питної води.*

IceMaker призначений виключно для виготовлення кубиків льоду у кількості, необхідній для домашнього господарства.

Встановіть, чи виконані наступні умови:

- IceMaker очищено (див. 8 Технічне обслуговування) .
- Бак для води почищений (див. 8 Технічне обслуговування) .*
- Висувний ящик IceMaker очищено.
- Висувний ящик IceMaker повністю вставлено.

7.10.1 Заповнення резервуара з водою*



ПОПЕРЕДЖЕННЯ

Забруднена вода!

Отруєння.

- ▶ Заповнювати бак для води лише питною водою.
- ▶ Якщо Ви не використовуєте IceMaker: Спорожнити бак для води. (див. 8.4.4 Почистити IceMaker*)

УВАГА

Рідини з вмістом цукру!

Пошкодження IceMaker.

- ▶ Заповнювати тільки холодною питною водою.

Вказівка

Завдяки використанню фільтрованої декарбонізованої води для безвідмовного виробництва льоду забезпечується найвища харчова якість питної води.

Цієї якості води можна досягти за допомогою фільтрів для води, доступних у спеціалізованих точках продажу.

- ▶ Бак для води заповнювати лише фільтрованою декарбонізованою питною водою.

Водопостачання для IceMaker досягається через бак з водою (див. 1 Загальні відомості) .

Якщо резервуар для води порожній, на дисплеї



з'являється нагадування **Water Refill** (див. 6.4 Повідомлення про помилки) .

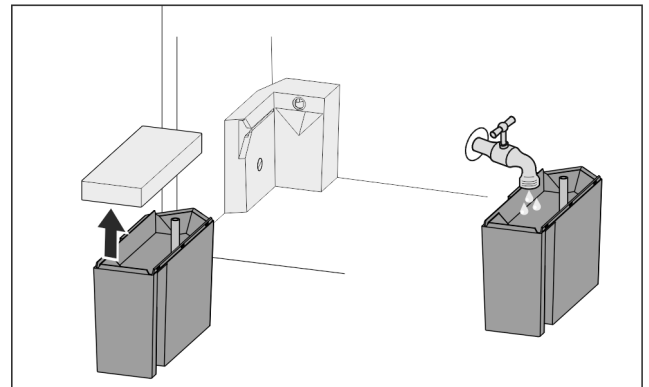


Fig. 64

- ▶ Потягніть резервуар з водою вперед.
- ▶ Зніміть кришку.
- ▶ Заповнити питну воду.
- ▶ Одягти кришку.
- ▶ Вставити бак з водою в кріплення та посунути до упору.

7.10.2 Виготовлення кубиків з льоду

Виробництво залежить від температури заморожування. Чим нижча температура, тим більше кубиків з льоду можливо виготовити за певний час.

Після першого увімкнення функції IceMaker виготовлення першої порції кубиків з льоду може тривати до 24 годин.

- ▶ Активувати функцію IceMaker (див. 6.2 Логіка керування) .

- ▶ Виготовлення багатьох кубиків з льоду: Активувати функцію MaxIce (див. 6.2 Логіка керування) .
- ▶ Виготовлення багатьох кубиків з льоду: Відділювач у висувному ящику IceMaker вставити або вийняти.*
- ▶ Рівномірно розподілити кубики льоду у висувному ящику для кращого заповнення.
- ▶ Закрити висувний ящик: IceMaker автоматично розпочинає виробництво.

Вказівка

Коли висувний ящик IceMaker повністю заповнений, виробництво кубиків з льоду припиняється. IceMaker не заповнює висувний ящик до країв.

7.10.3 Використання висувного ящика за деактивованої функції IceMaker

У разі деактивації функції IceMaker ви можете використовувати весь висувний ящик IceMaker як висувний ящик для заморожування.

- ▶ Деактивувати IceMaker. (див. Деактивація IceMaker)

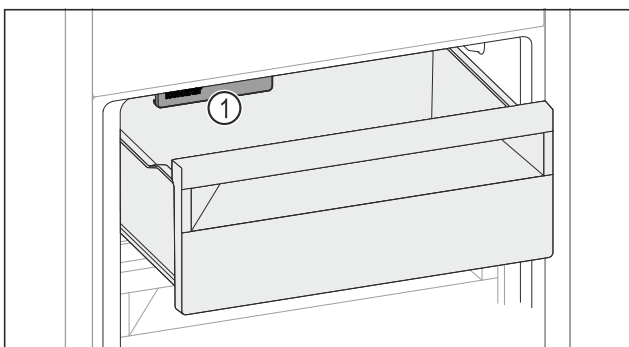


Fig. 65

- ▶ Помістити харчові продукти у висувний ящик. У разі розміщення харчових продуктів у лівій стороні висувного ящика:
- ▶ Слідкувати за функцією IceMaker Fig. 65 [1].

7.11 VarioSpace

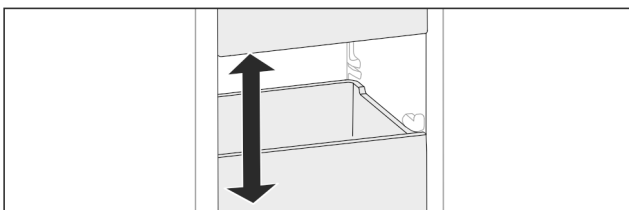


Fig. 66

Ви можете вийняти висувні ящики та скляні полиці з пристрою. Так Ви отримаєте місце для великих шматків м'яса, птиці або дичини, а також високих хлібобулочних виробів. Їх можна заморозити у цілому вигляді і потім приготувати.

- ▶ Врахуйте межі навантаження висувних ящиків та скляних полиць (див. 9.1 Технічні дані) .

7.12 Затискач для пляшок

7.12.1 Використання фіксатора для пляшок

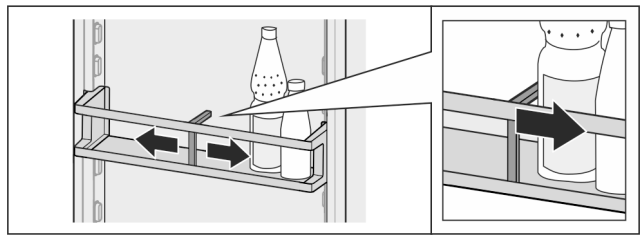


Fig. 67

- ▶ Одягти на пляшки фіксатор для пляшок.
- ▷ Пляшки не перекидаються.

7.12.2 Видалення фіксатора для пляшок

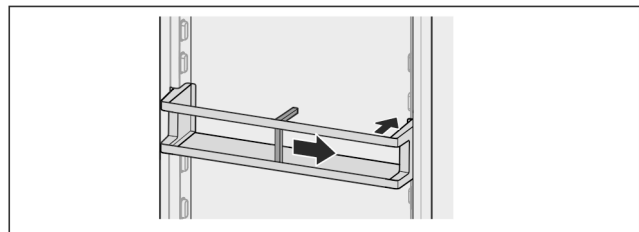


Fig. 68

- ▶ Пересунути фіксатор для пляшок повністю праворуч до краю.
- ▶ Вийняти назад.

7.13 Гнучкий відділювач морозильної камери*

Висувний ящик для кубиків льоду в IceMaker має гнучку перегородку відділення для льоду. За потреби це дасть вам змогу зберігати великі обсяги кубиків льоду або додаткові продукти. Ви можете пересунути або зняти перегородку відділення для льоду.

7.13.1 Переміщення перегородки відділення для льоду

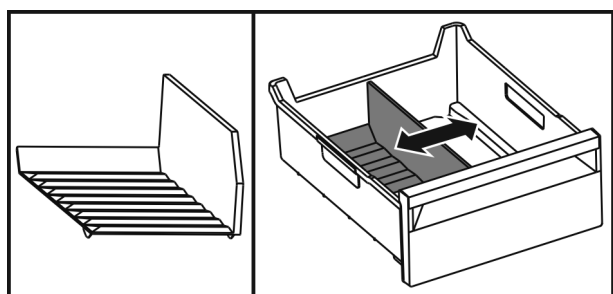


Fig. 69 Приблизна ілюстрація перегородки відділення для льоду

- ▶ Пересунути перегородку у потрібне положення.

7.13.2 Виймання гнучкої перегородки морозильної камери

Переконайтеся, що виконані такі умови:

- Висувний ящик для кубиків льоду вилучено. (див. 7.6 Висувні ящики)

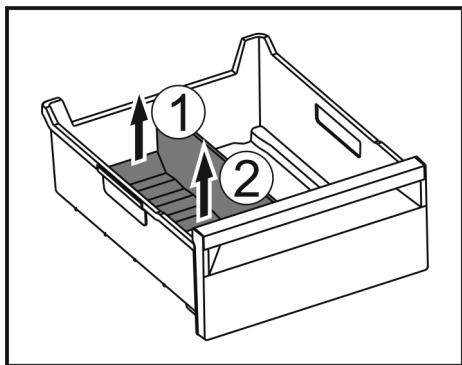


Fig. 70

- ▶ Підняти задню частину перегородки відділення для льоду. Fig. 70 (1)
- ▶ Вилучити перегородку рухом вгору. Fig. 70 (2)

7.13.3 Встановлення гнучкої перегородки відділення для льоду

Переконайтеся, що виконані такі умови:

- Висувний ящик для кубиків льоду вилучено. (див. 7.6 Висувні ящики)

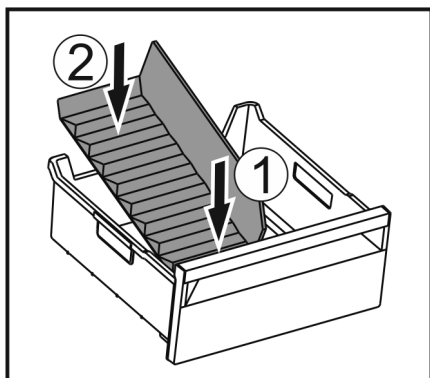


Fig. 71

- ▶ Вставити передню частину перегородки відділення для льоду. Fig. 71 (1)
- ▶ Опустити задню частину перегородки відділення до дна ящика для кубиків льоду. Fig. 71 (2)

8 Технічне обслуговування

8.1 FreshAir-Фільтр з активованого вугілля

FreshAir- фільтр з активованого вугілля розташований у відділенні над вентилятором.

Він забезпечує оптимальну якість повітря.

- Міняти фільтр з активованого вугілля кожні 6 місяців. За активованої функції нагадування на індикації з'являється повідомлення про необхідність заміни.
- Фільтр з активованого вугілля можна утилізувати зі звичайним побутовим сміттям.

Вказівка

Ви можете придбати фільтр із активованим вугіллям FreshAir у магазині побутової техніки Liebherr-Hausgeräte за адресою home.liebherr.com/shop/de/deu/zubehor.html.

8.1.1 Виймання фільтра з активованого вугілля FreshAir

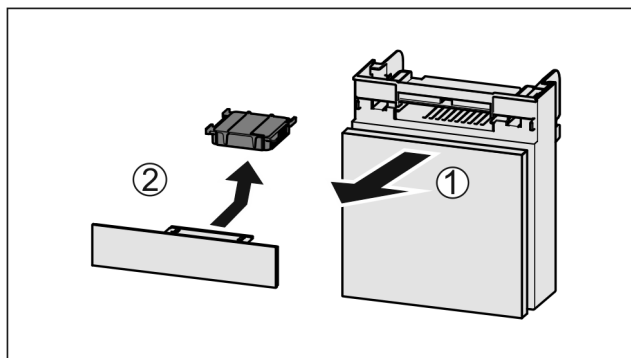


Fig. 72

- ▶ Потягніть Fig. 72 (1) відділення вперед.
- ▶ Витягнути Fig. 72 (2) фільтр з активованого вугілля.

8.1.2 Вставка фільтра з активованого вугілля FreshAir

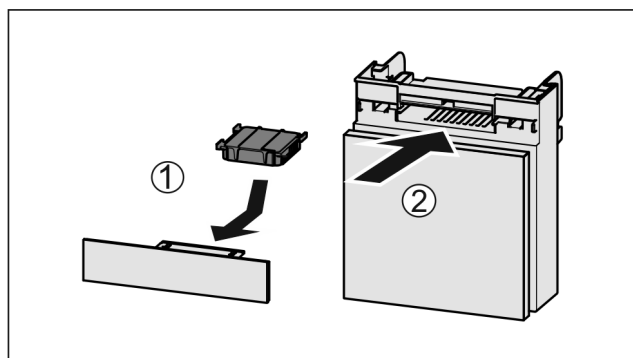


Fig. 73

- ▶ Вставити фільтр з активованого вугілля за малюнком Fig. 73 (1).
- ▷ Фільтр з активованого вугілля фіксується. Якщо фільтр з активованого вугілля показує вниз:
- ▶ Вставити відділення Fig. 73 (2).
- ▷ Тепер фільтр з активованого вугілля готовий до використання.

8.2 Монтаж/розкладання витяжних систем

8.2.1 Поради з розбирання

Деякі витяжні системи можна розкласти для очищення. Пристрій може містити різні витяжні системи.

Можливості розкладання витяжних систем:

Витяжна система	розкладається / не розкладається
Висувний ящик на дні пристрою або скляні пластини	не розкладається
Висувний ящик на напрямних рейках	не розкладається
Повне висування*	не розкладається*
Часткове висування охолоджувальне відділення*	не розкладається*

8.3 Пристрій розморозити



ПОПЕРЕДЖЕННЯ

Неналежне розморозжування пристрою!*
Травми та ушкодження.

- ▶ Для пришвидшення процесу розморозження не використовувати механічні пристрої або інші засоби, ніж ті, що рекомендував виробник.
- ▶ Заборонено використовувати електричні обігрівачі або пару, відкрите полум'я чи аерозоль для відтавання.
- ▶ Не видаляти лід з допомогою гострих предметів.

8.3.1 Розморозжування охолоджувального відділення

Розморозжування відбувається автоматично. Тала вода через отвір для стоку виходить і випаровується.

Краплі води або навіть тонкий шар інею чи льоду на задній стінці зумовлені технічними особливостями і є нормальним явищем. Їх не треба видаляти.

Через оптимальне з точки зору енергії регулювання пристрою тимчасово може також утворитись шар інею чи льоду.*

Через оптимальне з точки зору енергії регулювання пристрою тимчасово може також утворитись шар інею чи льоду.*

- ▶ Регулярно чистити отвір для стоку (див. 8.4 Чищення пристрою).

8.3.2 Розморозження морозильника з NoFrost*

Розморозжування відбувається автоматично через систему NoFrost. Волога конденсується у випарнику, періодично розморозжується і випаровується.

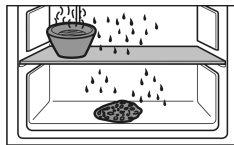
Пристрій розморозжувати не потрібно.

8.3.3 Ручне розморозжування морозильника*

Після тривалої експлуатації утворюється шар інею чи льоду.

Наступні фактори пришвидшують утворення шару інею чи льоду:

- Пристрій часто відкривається.
- Вкладаються теплі харчові продукти. За день до розморозжування:
- ▶ Активувати функцію SuperFrost (див. 6.3 Функції пристрою).
- ▷ Заморожені продукти отримують „запас холоду“.
- ▶ Вимкніть пристрій.
- ▶ Витягнути штекер із розетки чи вимкнути запобіжник.
- ▶ Загорніть продукти у газетний папір чи ковдру і перенесіть до прохолодного місця.
- ▶ Поставте на середню пластину каструлю з гарячою, але не киплячою водою.



- ▷ Розморозжування прискориться.
- ▶ На час розморозжування дверцята пристрою повинні залишатися відчиненими.
- ▶ Витягніть шматки льоду, що відпали.
- ▶ Слідкуйте за тим, щоб тала вода не потрапляла на меблі.
- ▶ Витріть залишки води губкою або шматком тканини.
- ▶ Помийте пристрій (див. 8.4 Чищення пристрою).

8.4 Чищення пристрою

8.4.1 Підготовка



ПОПЕРЕДЖЕННЯ

Небезпека через биття струмом!

- ▶ Витягнути штекер пристрою для охолодження або перервати живлення.



ПОПЕРЕДЖЕННЯ

Небезпека пожежі

- ▶ Уникайте пошкодження контуру охолодження.

- ▶ Розвантажте пристрій.
- ▶ Витягніть штекер.

-або-

- ▶ Активуйте CleaningMode. (див. CleaningMode*) *

8.4.2 Почистити всередині

УВАГА

Неналежне очищення!

Ушкодження на пристрої.

- ▶ Використовувати виключно м'які ганчірки та рН-нейтральні універсальні засоби чищення.
- ▶ Не користуйтеся губками, які дряпають поверхню.
- ▶ Не використовуйте їдкі, абразивні засоби для миття, а також засоби із вмістом піску, хлористих сполук або кислот.

- ▶ Пластмасові поверхні: Очищення вручну м'якою, чистою тканиною, теплою водою та невеликою кількістю миючого засобу.

- ▶ Металеві поверхні: Очищення вручну м'якою, чистою тканиною, теплою водою та невеликою кількістю миючого засобу.

- ▶ Отвір для стоку: Для чищення використовуйте тонкий предмет, наприклад, паличку з ватою.

8.4.3 Почистити оснащення

УВАГА

Неналежне очищення!

Ушкодження на пристрої.

- ▶ Використовувати виключно м'які ганчірки та рН-нейтральні універсальні засоби чищення.

- ▶ Не користуйтеся губками, які дряпають поверхню.

- ▶ Не використовуйте їдкі, абразивні засоби для миття, а також засоби із вмістом піску, хлористих сполук або кислот.

Очищення м'якою, чистою тканиною, теплою водою та невеликою кількістю миючого засобу:

- Лотки на дверцятах
- Панель
- Роздільні панелі*
- VarioSafe*
- Кришка EasyFresh-Safe
- Висувний ящик
- Зверніть увагу: Не знімати магніт на висувному ящику! Магніт забезпечує функціонування IceMaker.*
- Відділювач у висувному ящику IceMaker*

Очищення вологою ганчіркою:

- Телескопічні рейки
- Зверніть увагу: Мазило на направляючих слугує для змащування – не видаляйте його!

Очищення в мийці при температурі до 60 °C:

- Затискач для пляшок

Обслуговування клієнтів

- Деталь для підтримки роздільні панелі
- IceMaker бак для води і кришка баку для води*
- Ванночка для кубиків льоду*
- Лоток для кубиків льоду*
- ▶ Розкласти оснащення, див. відповідний розділ.
- ▶ Почистити оснащення.

8.4.4 Почистити IceMaker*

IceMaker можна чистити різними способами.

Очищення слід проводити при:

- Початок експлуатації
- З баком для води:*
Не використання більш ніж 48 годин.*

Переконайтеся, що виконані наступні умови:

- Бак для води почищений і заповнений. (див. 7.10.1 Заповнення резервуара з водою*)*
- IceMaker-висувний ящик спорожнений.
- IceMaker-висувний ящик вставлений.
- IceMaker активовано. (див. 6.2 Логіка керування)

При першому вводу в експлуатацію або після довгого не використання

Почистити IceMaker з функцією TubeClean.

- ▶ 1,5 л порожні контейнери (макс. висота 10 см) поставити у ящик під IceMaker.
- ▶ Активувати функцію TubeClean. (див. 6.2 Логіка керування)
- ▷ Готується процес промивання (макс. 60 хв.): символ пульсує.
- ▷ Водяні лінії промиваються: Символ пульсує.
- ▷ Процес промивання завершено: Функція автоматично деактивується.
- ▶ IceMaker дістати висувний ящик та видалити резервуар.
- ▶ IceMaker помийте ящик теплою водою та миючими засобами.
- ▶ Вставте ящик IceMaker.
- ▷ Виробництво кубиків льоду запускається автоматично.
- ▶ Утилізувати кубики льоду, що були вироблені протягом 24 годин після першого виробництва кубиків льоду.

При потребі чищення

Вручну почистити IceMaker.

- ▶ Вийміть висувний ящик IceMaker і помийте його теплою водою з миючим засобом.
- ▶ Вставте ящик IceMaker.
- ▷ Виробництво кубиків льоду запускається автоматично.

8.4.5 Після чищення

- ▶ Висушіть пристрій та деталі оснащення.
- ▶ Підключіть пристрій та увімкніть його.
- ▶ Активувати функцію SuperFrost (див. 6.3 Функції пристрою).
Температура достатньо низька:
- ▶ Вкласти харчові продукти.
- ▶ Регулярно повторювати очищення.

9 Обслуговування клієнтів

9.1 Технічні дані

Діапазон температур	
Охолодження	2 °C – 9 °C
Заморожування	-26 °C – -15 °C

Максимальна продуктивність заморожування/24 год	
Морозильник	див. заводську табличку, розділ „холодопродуктивність .../24 год“

Максимальна вага завантаження оснащення			
Оснащення	Ширина пристрою 550 мм (див. інструкцію з монтажу, розміри пристрою)	Ширина пристрою 600 мм (див. інструкцію з монтажу, розміри пристрою)	Ширина пристрою 700 мм (див. інструкцію з монтажу, розміри пристрою)
Висувний ящик на скляній пластині (див. 7.6.1 Висувний ящик на дні пристрою або скляній пластині)	12 кг	15 кг	--

Максимальні розміри жаровня	
Ширина	466 мм
Глибина	386 мм
Висота	50 мм

Виробництво кубиків льоду за допомогою IceMaker*	
Виробництво кубиків льоду/24 год	При температурі до -18 °C: 1,2 кг кубиків льоду
Максимальне виробництво кубиків льоду/24 год	При активній функції MaxIce: 1,5 кг кубиків льоду

Освітлення	
Клас енергоефективності ¹	Джерело світла
Цей виріб містить одне або декілька джерел світла класу енергоефективності F.	Світлодіод

¹ Пристрій може містити джерела світла з різним класом енергоефективності. Вказується найнижчий клас енергоефективності.

9.2 Шуми під час роботи

Пристрій під час роботи викликає різні робочі шуми.

- При **незначній охолоджувальній здатності** пристрій працює із заощадженням енергії, але довше. Гучність шуму **менша**.
- При **сильній охолоджувальній здатності** харчові продукти охолоджуються швидше. Гучність шуму **зростає**.

Приклади:

- активовані функції (див. 6.3 Функції пристрою)
- вентилятор, що працює
- свіжі вкладені харчові продукти
- висока температура навколишнього середовища
- дверцята відкриті на тривалий час

Шум	Можлива причина	Тип шуму
Булькотіння та плескіт	Холодоагент тече в контурі циркуляції холодоагенту.	нормальний шум при роботі
Фиркання та шипіння	Холодоагент входить в контур циркуляції холодоагенту.	нормальний шум при роботі
Дзижчання	Пристрій охолоджує. Гучність залежить від охолоджувальної здатності.	нормальний шум при роботі
Шум сьорбання*	Двері з амортизатором відкриваються та закриваються.*	нормальний шум при роботі*
Гудіння та дзюрчання	Вентилятор працює.	нормальний шум при роботі
Клацання	Вмикаються та вимикаються компоненти.	нормальний шум перемикавання

Шум	Можлива причина	Тип шуму
Тріск або дзижчання	Клапани або дверцята активні. Насос баку для води активний.*	нормальний шум перемикавання

Шум	Можлива причина	Тип шуму	Усунення
Вібрація	Не придатний монтаж	Шум помилки	Перевірте монтаж. Вирівняйте пристрій.
Стукіт	Оснащення, Предмети всередині пристрою	Шум помилки	Зафіксувати деталі оснащення. Облишити відстань між предметами.

9.3 Технічна несправність

Пристрій сконструйовано та виготовлено для тривалої безперебійної експлуатації. Якщо виникає неполадка, перевірте, чи не викликана вона неправильним використанням пристрою. У такому випадку користувач самостійно сплачує за виконання ремонтних робіт (навіть протягом дії гарантії).

Вказані нижче неполадки можна ліквідувати самостійно.

9.3.1 Робота пристрою

Помилка	Причина	Ліквідація
Пристрій не працює.	→ Пристрій не увімкнено.	▶ Ввімкніть пристрій.
	→ Штекер вставлений неправильно.	▶ Перевірте штекер.
	→ Запобіжник на розетці несправний.	▶ Перевірте запобіжник.
	→ Перебої з подачею електроенергії	▶ Пристрій необхідно закрити. ▶ Щоб зберегти харчові продукти: Покладіть на продукти акумулятори холоду чи використовуйте децентралізовану морозильну шафу, у випадку тривалого перебою з подачею електроенергії. ▶ Розморожені продукти не слід заморозувати повторно.
	→ Штекер пристрою вставлений неправильно.	▶ Перевірте штекер пристрою.
Температура недостатньо низька.	→ Дверцята пристрою зачинено не повністю.	▶ Закрийте дверцята пристрою.
	→ Недостатній притік і відтік повітря.	▶ Зніміть вентиляційні решітки та почистіть їх.
	→ Надто висока зовнішня температура.	▶ Вирішення проблеми: (див. 1.4 Область застосування пристрою) .
	→ Пристрій відкривався надто часто чи на тривалі проміжки часу.	▶ Зачекайте. Можливо, потрібний рівень температури відновиться самостійно. Якщо ні, зверніться до служби сервісного обслуговування. (див. 9.4 Служба сервісного обслуговування)
	→ Було завантажено зовнішню кількість свіжих продуктів без режиму SuperFrost.	▶ Вирішення проблеми: (див. SuperFrost)

Обслуговування клієнтів

Помилка	Причина	Ліквідація
	→ Температуру встановлено неправильно.	▶ Налаштуйте нижчу температуру і перевірте через 24 години.
	→ Пристрій встановлено надто близько від джерела тепла (плита, система опалення тощо).	▶ Змінити місце встановлення пристрою або джерела тепла.
	→ Пристрій був невірно встановлений у нішу.	▶ Переконайтеся, що пристрій встановлений вірно, а дверцята щільно закриваються.
Ущільнення дверцят потрібно замінити через пошкодження або з іншої причини.	→ Ущільнення дверцят можна замінювати. Його можна замінювати без додаткового допоміжного інструменту.	▶ Зверніться до служби сервісного обслуговування. (див. 9.4 Служба сервісного обслуговування)
Пристрій взявся льодом або утворюється конденсат.	→ Прокладка дверцят може вислизнути з пазу.	▶ Перевірте, щоб прокладка дверцят знаходилася у належному пазі.

9.3.2 Оснащення

Помилка	Причина	Ліквідація
В IceMaker не виготовляються кубики з льоду.*	→ IceMaker не увімкнено.	▶ Активувати IceMaker.
	→ Висувний контейнер IceMaker не повністю закритий.	▶ Необхідно правильно вставити контейнер.
	→ Резервуар з водою вставлений неправильно.	▶ Вставте резервуар з водою.*
	→ Недостатньо води в резервуарі.	▶ Заповніть резервуар з водою.*
Не працює внутрішнє освітлення.	→ Пристрій не увімкнено.	▶ Ввімкніть пристрій.
	→ Дверцята залишалися відкритими більше 15 хвилин.	▶ Внутрішнє освітлення автоматично вимикається, якщо дверцята залишаються відчиненими протягом 15 хвилин.
	→ Несправне світлодіодне освітлення або пошкоджена кришка.	▶ Зверніться до служби сервісного обслуговування. (див. 9.4 Служба сервісного обслуговування)

9.4 Служба сервісного обслуговування

Спочатку перевірте, чи можете ви усунути несправність самостійно (див. 9 Обслуговування клієнтів). Якщо це неможливо, зверніться до служби сервісного обслуговування.

Адресу можна дізнатися в доданій брошурі „Liebherr-Service“ або за посиланням home.liebherr.com/service.



ПОПЕРЕДЖЕННЯ

Некваліфікований ремонт!
Травми.

- ▶ Ремонтні роботи та роботи із внесення конструктивних змін відносно пристрою та кабелю підключення до електромережі, які недостатньо описані (див. 8 Технічне обслуговування), повинні виконуватись тільки співробітниками сервісної служби.
- ▶ Пошкоджений кабель живлення міняти лише силами виробника або його сервісної служби або кваліфікованої подібним чином особи.
- ▶ В пристроях з штекером для підключення малопотужної апаратури заміна може виконуватись клієнтом.

9.4.1 Зв'язок зі службою сервісного обслуговування

Переконайтеся, що доступна наведена нижче інформація про пристрій:

- Назва пристрою (модель та індекс)
- Сервісний номер (сервіс)
- Серійний номер (Сер. №)

- ▶ Отримати інформацію про пристрій на дисплеї. (див. Інформація)
- або-
- ▶ Взяти інформацію про пристрій з заводської таблички. (див. 9.5 Заводська табличка)
- ▶ Занотувати інформацію про пристрій.
- ▶ Зверніться до служби сервісного обслуговування: Повідомте помилку та інформацію про пристрій.
- ▷ Це дозволить швидко та цілеспрямовано ліквідувати несправність.
- ▶ Дотримуйтеся подальших вказівок служби сервісного обслуговування.

9.5 Заводська табличка

Заводська табличка знаходиться за висувними ящиками на внутрішній стороні пристрою.

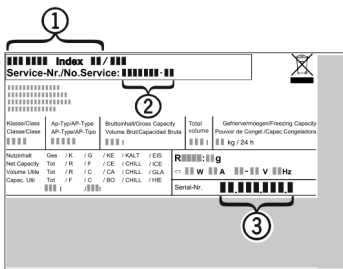


Fig. 74

- (1) Назва пристрою (3) Серійний номер
(2) Сервісний номер

- ▶ Зчитати інформацію з заводської таблички.

10 Виведення з експлуатації

- ▶ Розвантажте пристрій.
- ▶ Деактивувати IceMaker. (див. Деактивація IceMaker) *
- ▶ Вимкнути пристрій. (див. Вимкнення пристрою)
- ▶ Витягніть штекер.
- ▶ У разі необхідності вийміть штекер пристрою: витягніть та одночасно перемістіть зліва праворуч.
- ▶ Очистити пристрій. (див. 8.4 Чищення пристрою)
- ▶ Залиште дверцята відчиненими, щоб запобігти виникненню неприємного запаху.

11 Утилізація

11.1 Підготовка пристрою до утилізації



Компанія Liebherr встановлює у деякі пристрої елементи живлення. Згідно з вимогами законодавства, з міркувань захисту довкілля на території ЄС кінцеві користувачі зобов'язані виймати такі елементи з відпрацьованих пристроїв. Якщо ваш пристрій містить елементи живлення, на пристрої розміщена відповідна вказівка.

Лампи Якщо лампи можна вийняти самостійно, не пошкодивши їх, такі лампи перед утилізацією теж слід вийняти.

- ▶ Виведення пристрою з експлуатації.
- ▶ Пристрій з елементами живлення: вийміть елементи живлення. Опис див. у розділі "Технічне обслуговування".
- ▶ Якщо можливо: вийняти лампи, не пошкодивши їх.

11.2 Утилізація пристрою в безпечний для довкілля спосіб



Пристрій містить цінні матеріали, тому його слід утилізувати окремо від несортованого домашнього сміття.

Елементи живлення слід утилізувати окремо від відпрацьованого пристрою. Для цього елементи живлення можна безкоштовно здати в торгове представництво або в пункт вторинної переробки / збирання вторинної сировини.

Лампи

Зняті лампи слід утилізувати через відповідні системи збирання.

Для Німеччини:

На місцевих пунктах вторинної переробки і пунктах збору вторинної сировини пристрій можна безкоштовно утилізувати через приймальний резервуар класу 1. При купівлі нового холодильника/морозильника та торговій площі > 400 м² торгове представництво також безкоштовно приймає відпрацьований пристрій.



ПОПЕРЕДЖЕННЯ

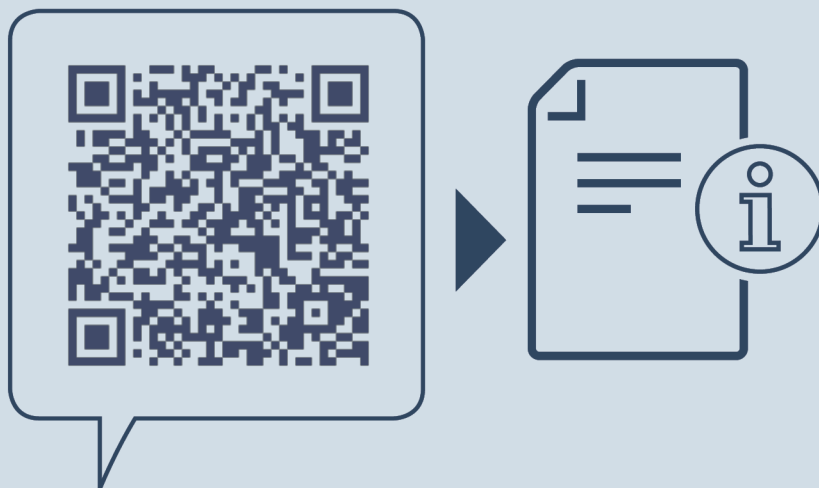
Холодоагент та масло, що виходять!

Пожежа. Застосовуваний холодоагент не завдає шкоди навколишньому середовищу, проте легко займається. Масло, що міститься, також легко займається. Холодоагент та масло, що виходять, можуть зайнятися при відповідно високій концентрації та при контакті із зовнішнім джерелом тепла.

- ▶ Не пошкодити трубопроводи контуру холодоагенту та компресор.

- ▶ Під час транспортування пристрою слід вжити заходів для захисту від пошкодження.

- ▶ Елементи живлення, лампи та пристрій слід утилізувати з дотриманням наведених вище вказівок.



home.liebherr.com/fridge-manuals

UK Вбудовувана охолоджувально-морозильна комбінація

Дата видачі: 20231020

**Індекс артикульних
номерів: 7088443-00**

Liebherr-Hausgeräte GmbH
Memminger Straße 77-79
88416 Ochsenhausen
Deutschland