



Посібник з експлуатації

Quality, Design and Innovation



[home.liebherr.com/fridge-manuals](http://home.liebherr.com/fridge-manuals)





# LIEBHERR

## Зміст

<b>1</b>	<b>Загальні відомості.....</b>	<b>3</b>	<b>6</b>	<b>Оснащення.....</b>	<b>30</b>
1.1	Комплект поставки.....	3	6.1	Запобіжний замок.....	30
1.2	Загальний огляд пристрою та оснащення.....	3	<b>7</b>	<b>Технічне обслуговування.....</b>	<b>31</b>
1.3	Спеціальне оснащення.....	3	7.1	Пристрій розморозити.....	31
1.4	Область застосування пристрою.....	3	7.2	Чищення пристрою.....	31
1.5	Звукова емісія пристрою.....	4	<b>8</b>	<b>Обслуговування клієнтів.....</b>	<b>32</b>
1.6	Конформність.....	4	8.1	Технічні дані.....	32
1.7	Особливо небезпечні речовини згідно з регламентом REACH.....	4	8.2	Технічна несправність.....	32
1.8	База даних EPREL.....	4	8.3	Служба сервісного обслуговування.....	33
<b>2</b>	<b>Загальні вказівки з техніки безпеки.....</b>	<b>4</b>	8.4	Заводська табличка.....	33
<b>3</b>	<b>Початок експлуатації.....</b>	<b>6</b>	<b>9</b>	<b>Виведення з експлуатації.....</b>	<b>33</b>
3.1	Умови встановлення.....	6	<b>10</b>	<b>Утилізація.....</b>	<b>34</b>
3.2	Розміри пристрою.....	7	10.1	Підготовка пристрою до утилізації.....	34
3.3	Транспортування пристрою.....	7	10.2	Утилізація пристрою в безпечний для довкілля спосіб.....	34
3.4	Розпакувати пристрій.....	7	<b>11</b>	<b>Додаткова інформація.....</b>	<b>34</b>
3.5	Зняти транспортний фіксатор.....	7			
3.6	Монтувати ручку дверей.....	8			
3.7	Встановлення пристрою.....	8			
3.8	Вирівняйте пристрій.....	8			
3.9	Встановлення кількох пристроїв.....	8			
3.10	Після встановлення.....	9			
3.11	Утилізація упаковки.....	9			
3.12	Зміна сторони відкриття дверцят.....	9			
3.13	Вирівнювання дверцят.....	16			
3.14	Підключення пристрою.....	16			
3.15	Увімкнення пристрою (перше введення в експлуатацію).....	17			
<b>4</b>	<b>Зберігання.....</b>	<b>17</b>			
4.1	Поради стосовно збереження.....	17			
4.2	Термін придатності.....	17			
<b>5</b>	<b>Керування.....</b>	<b>17</b>			
5.1	Елементи керування та індикації.....	17			
5.1.1	Індикація статусу.....	18			
5.1.2	Символи індикації.....	18			
5.1.3	Акустичні сигнали.....	18			
5.2	Навігація.....	18			
5.2.1	Навігація за допомогою кнопки.....	18			
5.2.2	Меню налаштування.....	19			
5.2.3	Клієнтське меню.....	19			
5.2.4	Налаштувати значення.....	19			
5.2.5	Загальні правила.....	19			
5.3	Функції.....	19			
5.3.1	Огляд функцій.....	19			
5.3.2	Вмикання/вимикання пристрою.....	20			
5.3.3	Температура.....	20			
5.3.4	Освітлення.....	21			
5.3.5	Інтенсивність освітлення.....	21			
5.3.6	SuperCool.....	22			
5.3.7	HumiditySelect.....	22			
5.3.8	Блокування дисплею.....	22			
5.3.9	Нагадування про інтервал технічного обслуговування.....	23			
5.3.10	Мова.....	23			
5.3.11	Одиниця вимірювання температури.....	23			
5.3.12	Яскравість дисплею.....	23			
5.3.13	WLAN-з'єднання.....	24			
5.3.14	LAN-з'єднання.....	25			
5.3.15	Info.....	26			
5.3.16	Години роботи.....	26			
5.3.17	Software.....	26			
5.3.18	Сигнал попередження про незачинені дверцята.....	26			
5.3.19	Сигнал попередження про світло.....	26			
5.3.20	DemoMode.....	27			
5.3.21	Скидання на заводські налаштування.....	27			
5.4	Повідомлення.....	27			
5.4.1	Попередження.....	27			
5.4.2	Нагадування.....	30			

Виробник постійно працює над удосконаленням пристроїв усіх типів і моделей. Можливі зміни форми, оснащення чи технічних характеристик.

Символ	Пояснення
	<b>Прочитати посібник</b> Щоб ознайомитися з усіма перевагами пристрою, уважно прочитайте посібник.
	<b>Повний посібник в Інтернеті</b> Докладну інструкцію Ви знайдете в Інтернеті через QR-код на передній сторінці посібника або через введення сервісного номера за адресою <a href="http://home.liebherr.com/fridge-manuals">home.liebherr.com/fridge-manuals</a> . Сервісний номер вказаний на заводській табличці:  <i>Fig. Приблизне відображення</i>
	<b>Перевірити пристрій</b> Перевірте всі частини на ушкодження при транспортуванні. Зверніться в разі недоліків до дилера або в сервісну службу.
	<b>Відхилення</b> Оскільки один посібник призначений для декількох моделей, можливі певні невідповідності. Абзаци, в яких йдеться про пристрій спеціального призначення, позначені зірочкою (*).
	<b>Інструкції з дії та результат дії</b> Інструкції з дії позначені ▶. Результат дії позначений ▷.
	<b>Відео</b> Відео стосовно пристроїв доступні на YouTube-каналі Liebherr-Hausgeräte.

Моделі, для яких дійсна ця інструкція з використання:

- FRFCvg 4001
- FRFCvg 5501
- FRFCvg 5511

- FRFCvg 6501
- FRFCvg 6511
- FRFvg 4001
- FRFvg 5501
- FRFvg 6501

- FRFCvg 5501
- FRFCvg 6501
- FRFvg 5501
- FRFvg 6501

- FRFCvg 5511
- FRFCvg 6511

## 1 Загальні відомості

### 1.1 Комплект поставки

Перевірте всі частини на ушкодження при транспортуванні. Зверніться в разі недоліків до дилера або в сервісну службу. (див. 8.3 Служба сервісного обслуговування)

Поставка складається з наступних частин:

- Консольний пристрій
- Оснащення \*
- Монтажний матеріал \*
- Інструкція по використанню
- Сервісна брошура
- Сертифікат якості \*
- Мережевий кабель

### 1.2 Загальний огляд пристрою та оснащення

- FRFCvg 4001
- FRFvg 4001

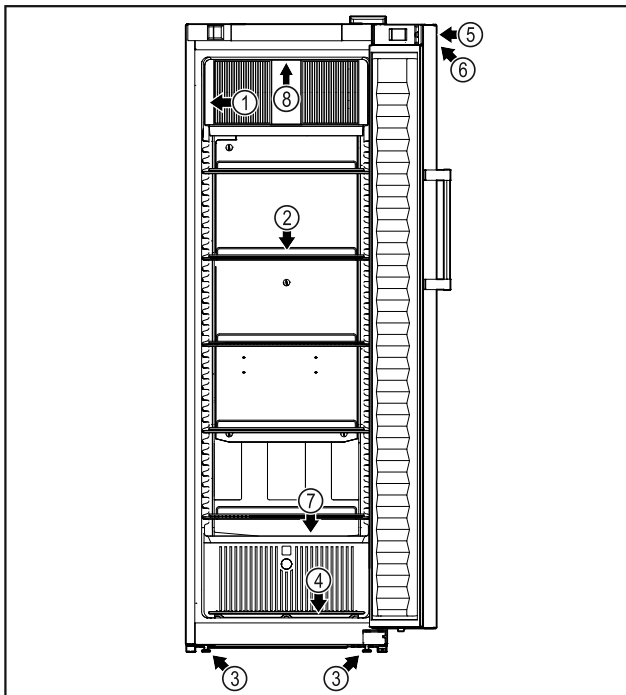


Fig. 1 Приблизне відображення

- |                        |  |
|------------------------|--|
| (1) Заводська табличка | (5) Замок  |
| (2) Решітчаті полиці   | (6) Елементи обслуговування та індикація температури |
| (3) Ніжки              | (7) Стік для конденсату                              |
| (4) Решітка дна        | (8) Внутрішнє освітлення *                           |

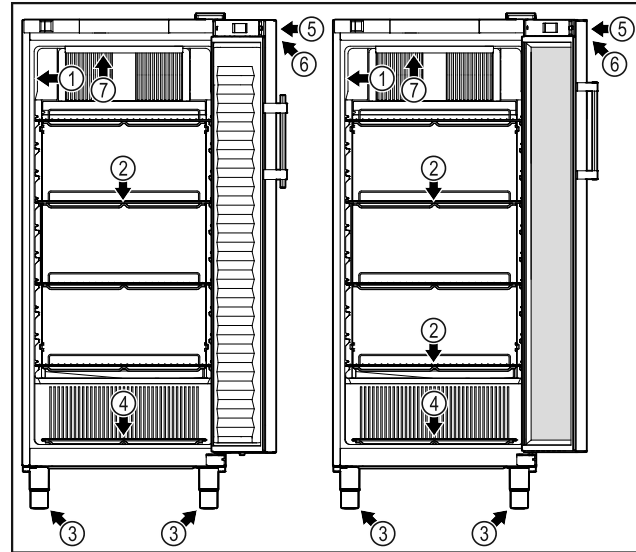


Fig. 2 Приблизне відображення

- |                        |  |
|------------------------|--|
| (1) Заводська табличка | (5) Замок  |
| (2) Решітчаті полиці   | (6) Елементи обслуговування та індикація температури |
| (3) Ніжки              | (7) Внутрішнє освітлення *                           |
| (4) Решітка дна        |  |

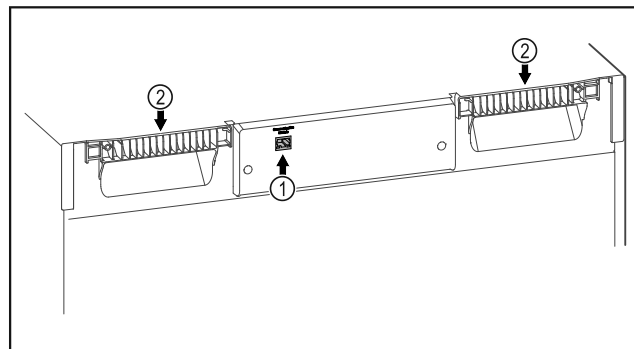


Fig. 3 Приблизне відображення

- |                   |               |
|-------------------|---------------|
| (1) LAN інтерфейс | (2) Переноска |
|-------------------|---------------|

### 1.3 Спеціальне оснащення

#### Вказівка

Акcesуари можна придбати через службу сервісного обслуговування (див. 8.3 Служба сервісного обслуговування) та в магазині Liebherr-Hausgeräte за адресою [home.liebherr.com/shop/de/deu/zubehor.html](http://home.liebherr.com/shop/de/deu/zubehor.html).

#### SmartModule

Пристрій можна оснастити SmartModule.

У цьому випадку мова йде про інтерфейси WLAN/LAN для з'єднання пристрою та зовнішньої системи обліку й сигналізації, як-от Liebherr SmartMonitoring.

### 1.4 Область застосування пристрою

#### Цільове використання

## Загальні вказівки з техніки безпеки

Цей холодильник придатний для професійного зберігання охолоджених продуктів. Цей пристрій не призначено для виставки чи вилучення харчових продуктів клієнтом.

Пристрій призначений для використання в закритих приміщеннях.

Усі інші способи використання є неприпустимими.

### Передбачуване неправильне використання

Суворо забороняється використовувати пристрій для:

- Зберігання та охолодження:
  - хімічно нестабільних, горючих або їдких речовин
  - медикаментів, плазми крові, лабораторних препаратів або схожих речовин згідно з Директивою про медичну продукцію 2007/47/ЄС
- Використання у вибухонебезпечних зонах
- Використання на свіжому повітрі, а також у вологих місцях та в зоні досяжності бризок води

Не належне використання пристрою призводить до ушкоджень продуктів, що зберігаються, або їх псування.

### Класи клімату

Клас клімату для придбаного вами пристрою вказано в таблиці.

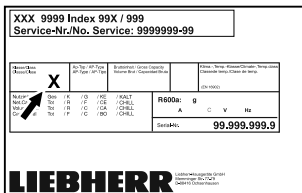


Fig. 4 Заводська табличка

(X) Цей клас клімату вказує, при яких умовах довілля можна безпечно експлуатувати пристрій.

Клас клімату (X)	макс. кімнатна температура в °C	макс. відносна вологість повітря у %
3	+25	60
4	+30	55
5	+40	40
7	+35	75

### Вказівка

Мінімальна припустима кімнатна температура на місці встановлення +10 °C.

У випадку граничних умов на скляних дверях (залежно від оснащення) та на бокових стінках може утворитися легкий конденсат.

### 1.5 Звукова емісія пристрою

A-скоригований рівень звукового тиску емісії під час роботи пристрою менше 70 дБ(A) (потік звукової енергії відн. 1 пВт).

### 1.6 Конформність

Контур охолоджувача перевірено на герметичність.

Повний текст декларації про відповідність стандартам ЄС можна знайти за адресою: [www.liebherr.com](http://www.liebherr.com)

### 1.7 Особливо небезпечні речовини згідно з регламентом REACH

Скориставшись наведеним нижче посиланням, можна перевірити, чи містить ваш пристрій особливо небезпечні речовини згідно з регламентом REACH: [home.liebherr.com/de/deu/de/liebherr-erleben/nachhaltigkeit/umwelt/scip/scip.html](http://home.liebherr.com/de/deu/de/liebherr-erleben/nachhaltigkeit/umwelt/scip/scip.html)

### 1.8 База даних EPREL

З 1-го березня 2021 інформація по маркуванню енергоспоживання та по екологічним вимогам знаходиться у європейській базі даних продуктів (EPREL). Базу даних продуктів можна знайти за адресою <https://eprel.ec.europa.eu/>. Тут буде вимога ввести ідентифікатор моделі. Ідентифікатор моделі на заводській табличці.

## 2 Загальні вказівки з техніки безпеки

Надійно зберігайте цю інструкцію з експлуатації, щоб завжди мати можливість скористатися нею.

У разі передавання пристрою передавайте його наступному власникові також інструкцію з експлуатації.

Щоб безпечно і належним чином використовувати пристрій, перед користуванням уважно прочитайте цю інструкцію з експлуатації. Завжди дотримуйтеся наведених у ній рекомендацій, вказівок з безпеки та попереджень. Вони мають важливе значення для безпечного і безперебійного встановлення та експлуатації пристрою.

### Небезпека життю та здоров'ю користувача:

- Діти від 8 років і більше, а також особи з обмеженими фізичними, сенсорними або розумовими спроможностями або, що не мають достатнього досвіду й знань можуть користуватися пристроєм, тільки в тому випадку, якщо вони перебувають під доглядом або пройшли інструктаж з безпечного використання пристрою й розуміють можливі небезпеки. Дітям забороняється грати з пристроєм. Дітям забороняється виконувати чищення та технічне обслуговування, якщо вони перебувають без нагляду.
- Розетка повинна бути розташована у легкодоступному місці, щоб за необхідності швидко відключити пристрій від мережі. Задня стінка пристрою не повинна її закривати.
- Відключаючи пристрій від мережі, тримайтеся за штекер. Забороняється тягнути за кабель.
- У разі неполадки витягніть вилку з розетки або вимкніть запобіжник.
- **ПОПЕРЕДЖЕННЯ:** Уникайте пошкодження кабелю живлення. Не використовуйте пристрій з пошкодженим кабелем живлення.
- **ПОПЕРЕДЖЕННЯ:** Планки штепсельних розеток та блоків багатомісцевих зажимів, та інші електронні пристрої (наприклад галогенні трансформатори) не можна встановлювати та експлуатувати на задній стінці пристроїв.
- **ПОПЕРЕДЖЕННЯ:** Не закривайте вентиляційні отвори у корпусі пристрою або у монтажному корпусі.
- Ремонтні роботи і роботи із внесення конструктивних змін в пристрої проводяться лише працівниками сервісної служби або підготовленими спеціалістами.
- Встановлення, підключення до мережі та утилізація мають виконуватись у відповідності з інструкціями, наведеними у даному посібнику.

### Небезпека загоряння:

- Застосований холодоагент (дані на заводській табличці) не завдає шкоди навколишньому середовищу, проте легко займається. Витік холодоагенту може призвести до виникнення пожежі.
  - **ПОПЕРЕДЖЕННЯ:** Уникайте пошкодження контуру охолодження.

- Забороняється заносити в пристрій джерела виникнення вогню.
- **ПОПЕРЕДЖЕННЯ:** Не експлуатувати всередині охолоджувального відділення електричні пристрої, чия конструкція не відповідає рекомендованій виробником.
- У разі витікання охолоджуючого засобу: не використовуйте відкрите полум'я та усуньте потенційні джерела займання поблизу місця витікання. Добре провітрить приміщення. Повідомте службу підтримки.
- Не використовуйте пристрій поряд з вибухонебезпечним газом.
- Не зберігати і не використовувати поблизу пристрою бензин, інші займисті рідини та гази.
- Не зберігати в пристрої вибухонебезпечні речовини, наприклад аерозолі з горючим робочим газом. Для ідентифікації на таких балончиках є відповідні дані або зображення полум'я. У результаті витіку газ може зайнятися через наявність у конструкції пристрою електричних елементів.
- Не ставте запалені свічки, лампи та інші предмети з відкритим полум'ям поруч з пристроєм, щоб не викликати пожежу.
- Алкогольні напої або інші ємності, що містять алкоголь, зберігайте лише щільно закритими. У результаті витікання алкоголь може зайнятися через наявність у конструкції пристрою електричних елементів.

### Небезпека падіння та перекидання:

- Не ставати і не спиратися на цоколь, висувні ящики, дверцята тощо.

### Небезпека занеміння, обмороження та виникнення болю:

- Уникайте тривалого контакту шкіри з холодною поверхнею або охолоджувальними/заморожуваними виробами чи використовуйте заходи захисту, наприклад використовуйте рукавички.

### Небезпека отримання травм та пошкоджень:

- **ПОПЕРЕДЖЕННЯ:** Для пришвидшення процесу розмороження не використовувати механічні пристрої або інші засоби, ніж ті, що рекомендував виробник.
- **ПОПЕРЕДЖЕННЯ:** Небезпека пошкодження пристрою через биття струмом!

# Початок експлуатації

Під кожухом знаходяться частини, які під напругою.

Заміна чи ремонтні роботи радіатора з індикатором світла проводиться лише працівниками сервісної служби або підготовленими спеціалістами.\*

- **УВАГА:** Пристрій можна експлуатувати лише з оригінальним додатковим приладдям виробника або з додатковим приладдям іншого постачальника, допущеним виробником. Користувач несе ризик від використання не допущеного додаткового приладдя.

## Небезпека заземлення:

- Під час відкривання та закривання дверей будьте обережні з петлями. Так можна затиснути пальці.

## Кваліфікація спеціалісти:

Спеціалісти - це особи, які на основі своєї професійної освіти, знань та досвіду, а також завдяки знання відповідних норм та правил, можуть оцінити і виконувати доручені їм роботи і розпізнавати можливі небезпеки. Вони повинні мати освіту, інструктаж і право працювати на пристрої.

## Символи на пристрої:



Символ може знаходитися на компресорі. Він стосується масла в компресорі та вказує на наступну небезпеку: **у разі проковтування та потрапляння в дихальні шляхи це може бути смертельно.** Ця вказівка має значення тільки для утилізації. В звичайному режимі експлуатації небезпека не існує.



**ПОПЕРЕДЖЕННЯ:** Небезпека виникнення пожежі / горючі матеріали. Символ знаходиться на компресорі і позначає небезпеку від пожежонебезпечних речовин. Не знімайте наклейку.



Ця або подібна до неї наклейка може бути розташована на задній стінці пристрою. Вона вказує на те, чи містяться у дверцятах і/або корпусі вакуумні ізоляційні панелі (VIP) або перлітові панелі. Ця вказівка має значення тільки для утилізації. Не знімайте наклейку.

## Дотримуйтеся попереджувальних вказівок та інших окремих вказівок в інших розділах:

	<b>НЕБЕЗПЕКА</b>	Позначає безпосередньо небезпечну ситуацію, яка може призвести до смерті чи важкого травмування, якщо їй не запобігти.
--	------------------	--

	<b>ПОПЕРЕДЖЕННЯ</b>	Позначає небезпечну ситуацію, яка може призвести до смерті чи важкого травмування, якщо їй не запобігти.
	<b>ОБЕРЕЖНО</b>	Позначає небезпечну ситуацію, яка може призвести до травмування легкої або середньої тяжкості, якщо їй не запобігти.
	<b>УВАГА</b>	Позначає небезпечну ситуацію, яка може призвести до пошкодження майна, якщо їй не запобігти.
	<b>Вказівка</b>	Позначає корисні вказівки та поради.

## 3 Початок експлуатації

### 3.1 Умови встановлення



#### ПОПЕРЕДЖЕННЯ

Небезпека загорання через вологість!

Якщо на частини, які знаходяться під напругою, або на кабель підключення до електромережі потрапляє волога, то може виникнути коротке замикання.

- Пристрій створено для використання в закритих приміщеннях. Не використовувати пристрій на свіжому повітрі, а також у вологих місцях та в зоні досяжності бризок води.

#### 3.1.1 Місце встановлення



#### ПОПЕРЕДЖЕННЯ

Холодоагент та масло, що виходять!

Пожежа. Застосований холодоагент не завдає шкоди навколишньому середовищу, проте легко займається. Масло, що міститься, також легко займається. Холодоагент та масло, що виходять, можуть зайнятися при відповідно високій концентрації та при контакті із зовнішнім джерелом тепла.

- Не пошкодити трубопроводи контуру холодоагенту та компресор.

- Уникайте встановлення пристрою в місцях потрапляння прямих сонячних променів, поряд із плитою, системою опалення тощо.
- Оптимальне місце встановлення – сухе приміщення з гарною вентиляцією.
- Якщо пристрій встановлено в занадто вологому середовищі, можливе утворення конденсату на зовнішній стінці. Обов'язково забезпечте вільний притік та відтік повітря у місці встановлення.
- Цю більше холодоагенту знаходиться в пристрої, то більшим має бути приміщення, в якому знаходиться пристрій. У надто малих приміщеннях у разі витоку може утворюватися вогнебезпечна суміш газу та повітря. На кожні 8 г холодоагенту має припадати щонайменше 1 м<sup>3</sup> об'єму приміщення для встановлення пристрою. Дані про вміст холодоагенту вказано на заводській табличці всередині пристрою.

- Підлога у місці встановлення повинна бути горизонтальною і рівною.
- Місце встановлення має відповідати вазі пристрою разом з максимальним завантаженням. (див. 8.1 Технічні дані)

## 3.1.2 Підключення електрики



### ПОПЕРЕДЖЕННЯ

Небезпека пожежі через неналежне встановлення!

За контакту мережевого кабелю або вилки із задньою стороною пристрою вібрації пристрою можуть призвести до пошкодження мережевого кабелю або вилки, що може призвести до короткого замикання.

- ▶ Слідкуйте за тим, щоб не перетиснути мережевий кабель під пристроєм під час встановлення.
- ▶ Встановлюйте пристрій таким чином, щоб він не дотикався до вилок або мережевих кабелів.
- ▶ Не підключайте до розеток в області зворотного боку пристрою інші пристрої.
- ▶ **Забороняється** встановлювати й експлуатувати позаду пристроїв подовжувачі й розподільні колодки, а також інші електронні пристрої (наприклад галогенні трансформатори).

## 3.2 Розміри пристрою

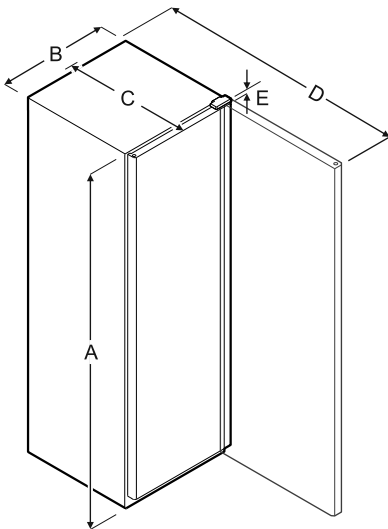


Fig. 5

Модель	A	B	C	D	E
FRFCvg 4001	1884 мм	597 мм	654 мм	1203 мм	23 мм
FRFCvg 5501	1818 мм	747 мм	769 мм	1468 мм	23 мм
FRFCvg 5511	1818 мм	747 мм	769 мм	1468 мм	23 мм
FRFCvg 6501	2018 мм	747 мм	769 мм	1468 мм	23 мм
FRFCvg 6511	2018 мм	747 мм	769 мм	1468 мм	23 мм
FRFvg 4001	1884 мм	597 мм	654 мм	1203 мм	23 мм
FRFvg 5501	1818 мм	747 мм	769 мм	1468 мм	23 мм
FRFvg 6501	2018 мм	747 мм	769 мм	1468 мм	23 мм

- A** = Висота пристрою з ніжками / роликми
- B** = Ширина пристрою без ручки
- C** = Глибина пристрою без ручки
- D** = Глибина пристрою при відкритих дверях
- E** = Висота шарніру

Модель	Корисний об'єм
FRFCvg 4001	(див. 1.2 Загальний огляд пристрою та оснащення) Заводська табличка
FRFCvg 5501	
FRFCvg 5511	
FRFCvg 6501	
FRFCvg 6511	
FRFvg 4001	
FRFvg 5501	
FRFvg 6501	

## 3.3 Транспортування пристрою



### ПОПЕРЕДЖЕННЯ

Небезпека пошкодження пристрою через биття скла!\*

У разі транспортування на висоті більше ніж 1500 м можуть пошкодитися скляні дверцята. Гострі осколки можуть спричинити важкі ушкодження.

- ▶ Використовуйте засоби захисту.
- ▶ За першого введення в експлуатацію: пристрій транспортувати в упаковці.
- ▶ Під час транспортування після першого введення в експлуатацію (наприклад, переїзд): пристрій транспортувати розвантаженим.
- ▶ Пристрій транспортувати у вертикальному положенні.
- ▶ Пристрій транспортувати двома особами.

## 3.4 Розпакувати пристрій

- ▶ Перевірте пристрій і упаковку на ушкодження при транспортуванні. негайно зверніться до постачальника, якщо є підозра про будь-які ушкодження. Не підключати пристрій до електроживлення.
- ▶ Видаліть усі сторонні матеріали з задньої стінки та бічних стінок пристрою, які можуть завадити належному встановленню, притоку та відтоку повітря.

## 3.5 Зняти транспортний фіксатор

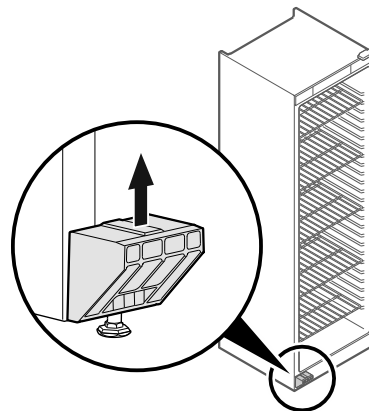


Fig. 6

- ▶ Потягнути транспортний фіксатор вгору.
- ▷ Статичний тримач лишається на пристрої.



## 3.6 Монтувати ручку дверей

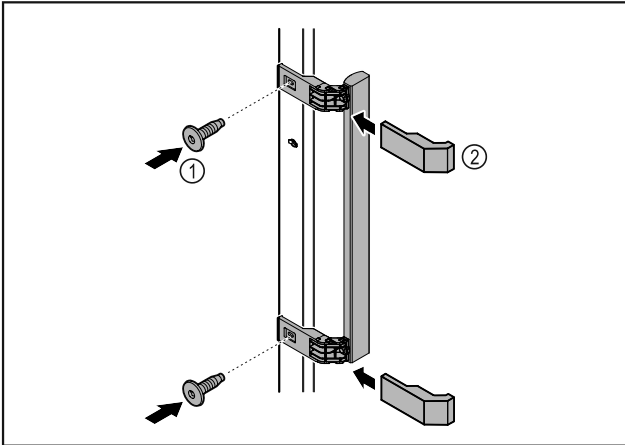


Fig. 7

- ▶ Ручку з комплекту додаткового обладнання з доданими гвинтами Fig. 7 (1) розмістити на дверях.
- ▶ Одягти кришку Fig. 7 (2).

## 3.7 Встановлення пристрою



### ОБЕРЕЖНО

Небезпека отримання травм та пошкоджень!

- ▶ Встановлювати пристрій силами 2 чоловік.



### ОБЕРЕЖНО

Небезпека отримання травм та пошкоджень!

Дверцята можуть вдаритися об стіну і таким чином пошкодитися. У випадку скляних дверцят пошкоджене скло може призвести до травм!

- ▶ Захищайте дверцята від ударів об стіну. Встановіть на стіну стопор для дверцят, наприклад з повсті.

- ▶ Всі потрібні компоненти (наприклад мережевий кабель) підключити до зворотньої сторони пристрою і відвести вбік.

### Вказівка

Кабель може пошкодитись!

- ▶ Не затискати кабелі під час зміщення назад.

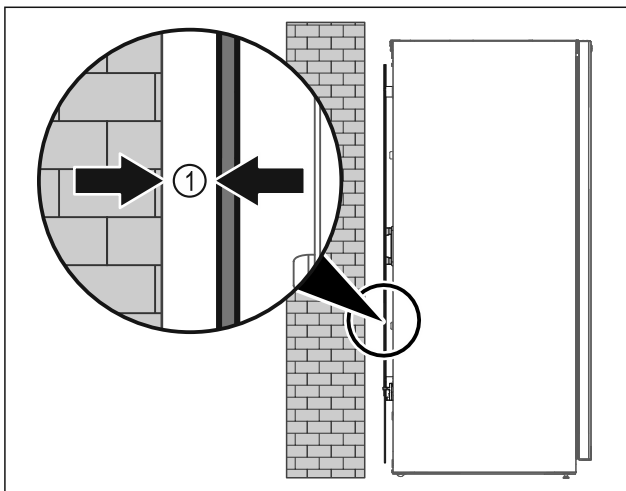


Fig. 8

- ▶ Поставити пристрій в приміщенні окремо або безпосередньо до стіни на відстані 5 мм Fig. 8 (1).

## 3.8 Вирівняйте пристрій

### УВАГА

Деформація корпусу пристрою і двері не закриваються.

- ▶ Вирівняти пристрій по горизонталі та по вертикалі.
- ▶ Вирівняти нерівності підлоги з допомогою ніжок.



### ПОПЕРЕДЖЕННЯ

Не належне налаштування висоти ніжки!

Важкі та смертельні травми. Неправильне налаштування висоти може ослабити нижню частину ніжки і перекинути пристрій.

- ▶ Не витягувати ніжку надто далеко.

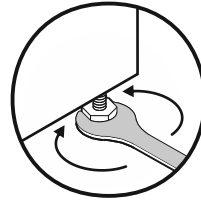


Fig. 9\*

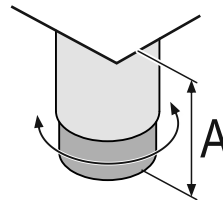


Fig. 10 Ніжка регулюється в діапазоні від  $A = 150 \text{ мм}$  ( $6 \frac{5}{16} \text{ in}$ ) до  $180 \text{ мм}$  ( $7 \frac{1}{16} \text{ in}$ ).\*

### Підняти агрегат:

- ▶ Повернути ніжку за годинниковою стрілкою.

### Опустити агрегат:

- ▶ Повернути ніжку проти годинникової стрілки.

## 3.9 Встановлення кількох пристроїв

### УВАГА

Небезпека пошкодження через утворення конденсату між боковими стінками!

- ▶ Не встановлювати пристрій поруч з іншим холодильником.
- ▶ Ставити пристрої один поруч одного з відстанню 3 см між пристроями.
- ▶ Ставити кілька пристроїв лише при температурах  $35 \text{ }^\circ\text{C}$  і 65 % вологість повітря один поруч одного.
- ▶ При більшій вологості повітря збільшити відстані між пристроями.

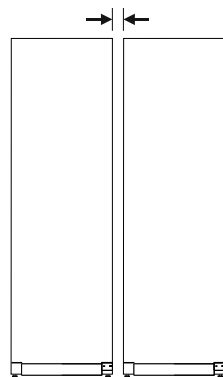


Fig. 11 Встановлення бік у бік (Side-by-Side)



## Вказівка

Набір Side-by-Side можна замовити як додаткове приладдя у сервісній службі Liebherr. (див. 8.3 Служба сервісного обслуговування)

## 3.10 Після встановлення

- ▶ Зніміть захисну плівку з зовнішньої стінки корпусу.
- ▶ Помийте пристрій. (див. 7.2 Чищення пристрою)
- ▶ За необхідності: Дезінфікувати пристрій.
- ▶ Зберегти рахунок (чек) і мати в розпорядженні дані про пристрій та дилера.

## 3.11 Утилізація упаковки



### ПОПЕРЕДЖЕННЯ

Небезпека задусення пакувальними матеріалами та плівкою!

- ▶ Не дозволяйте дітям гратися з пакувальними матеріалами.

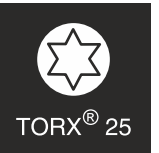
Упаковка виготовлена із матеріалів, які підлягають повторному використанню.



- Гофрований картон/картон
- Деталі із спіненого полістиролу
- Поліетиленова плівка та мішок.
- Стрічки-стяжки з поліпропілену
- збита цвяхами дерев'яна рама з вставкою з поліетилену\*
- ▶ Пакувальні матеріали слід здавати до офіційно визначеного приймального пункту.

## 3.12 Зміна сторони відкриття дверцят

### Інструмент



### ПОПЕРЕДЖЕННЯ

Небезпека пошкодження пристрою через непрофесійне переставлення дверцят!

- ▶ Доручити переставлення дверцят спеціалістам.



### ПОПЕРЕДЖЕННЯ

Небезпека травмування та матеріальні збитки через високу вагу дверцят!

- ▶ Виконувати переробку, лише якщо можна підняти вагу 25 кг.
- ▶ Виконувати переробку лише удвох.

### УВАГА

Деталі під напругою!

Ушкодження електричні компоненти.

- ▶ Витягніть мережевий штекер, перш ніж виконувати переставлення дверцят.

- ▶ Відкрийте дверцята.

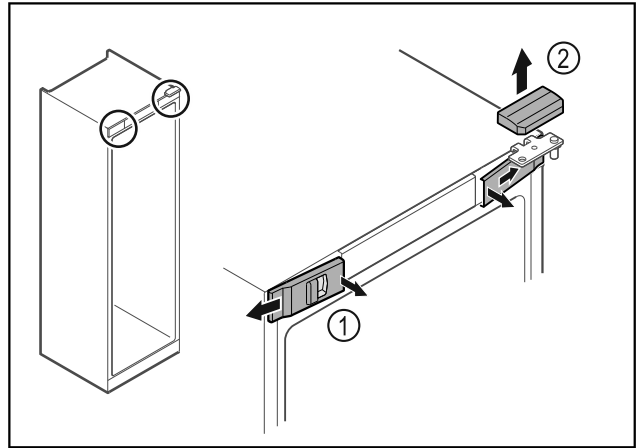


Fig. 12

- ▶ Звільніть передні кришки Fig. 12 (1) всередині від фіксатора та поверніть убік.
- ▶ Зніміть верхню кришку Fig. 12 (2) вгору.

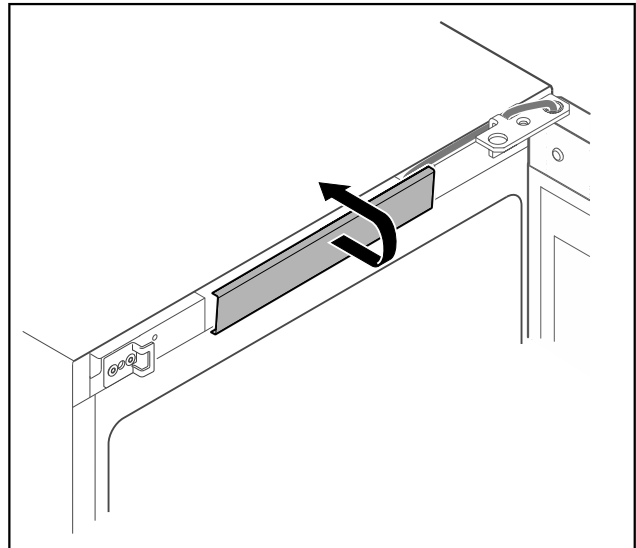


Fig. 13

- ▶ Звільніть і зніміть середню кришку.

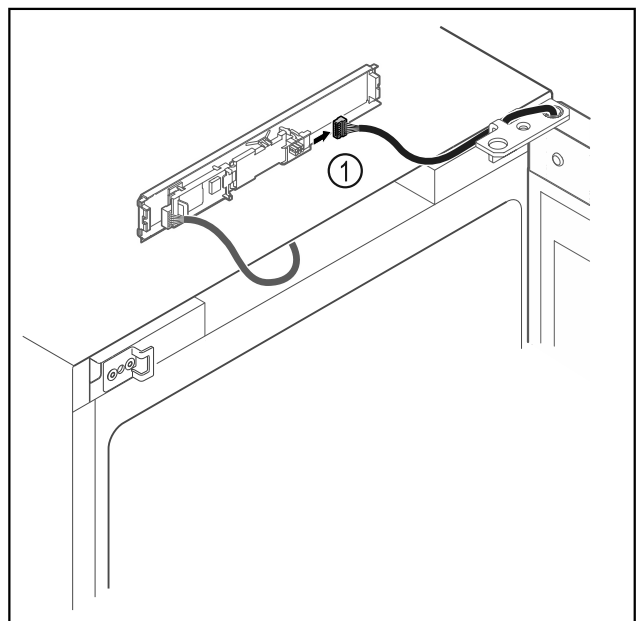


Fig. 14

- ▶ Витягнути штекер Fig. 14 (1) з плити.

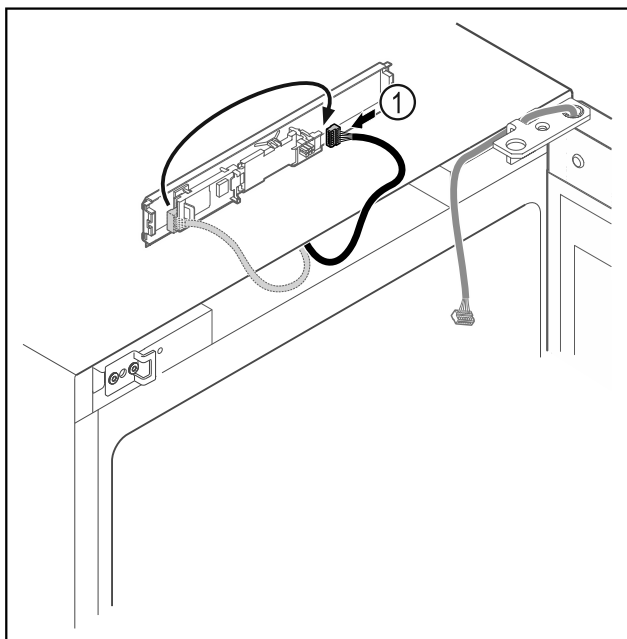


Fig. 15

- ▶ Переставити штекер Fig. 15 (1) на плиті.

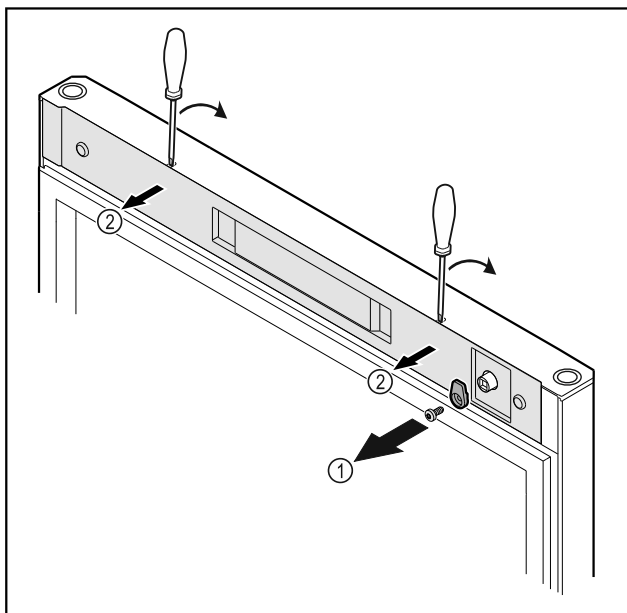


Fig. 16

- ▶ Відкрутити запірний гачок Fig. 16 (1).
- ▶ За допомогою малої викрутки зніміть з фіксатора кришку Fig. 16 (1) і видаліть.

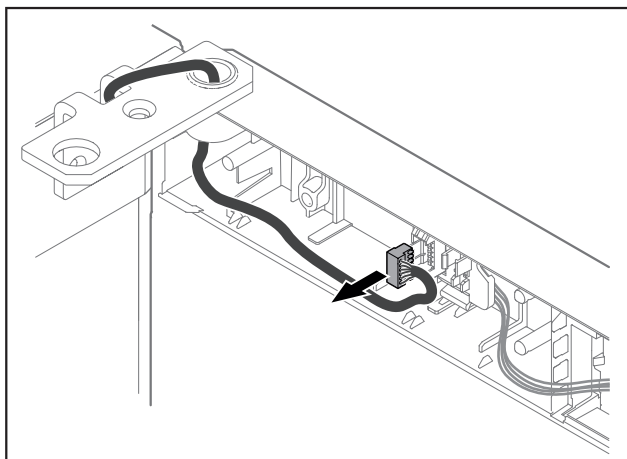


Fig. 17

- ▶ Видалити штекер з кріплення штекера.

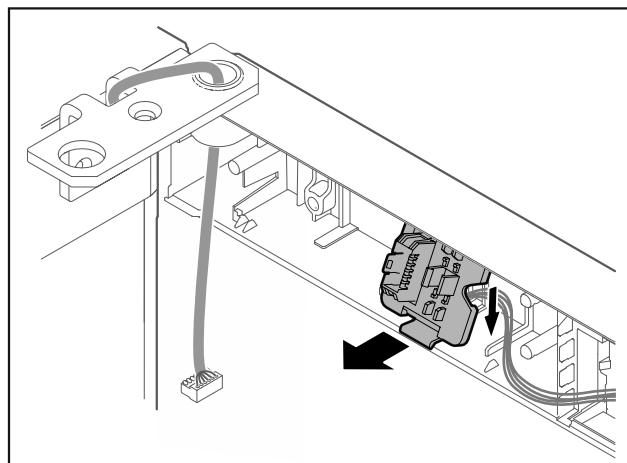


Fig. 18 Кріплення тримача штекера можна повернути на 180°.

- ▶ Зняти кріплення штекера.

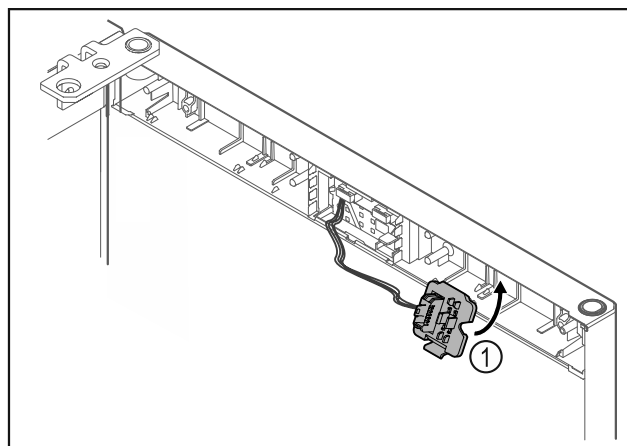


Fig. 19

- ▶ Зафіксувати кріплення штекера Fig. 19 (1) на протилежній стороні.

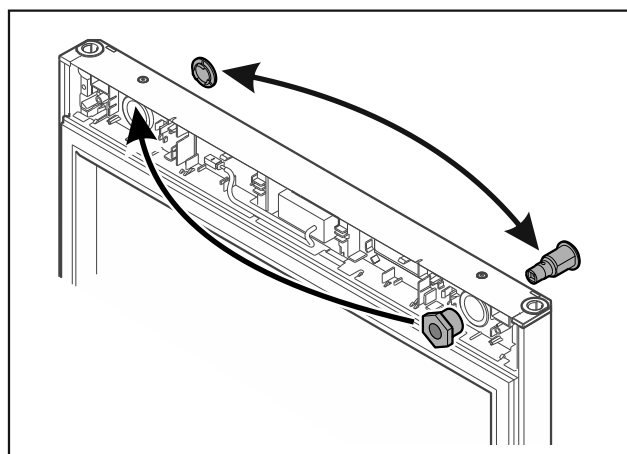


Fig. 20

- ▶ Замок та кришку відповідно переставити на протилежний бік.

## УВАГА

Небезпека травмування через перекидання дверцят!

- ▶ Притримуйте дверцята.

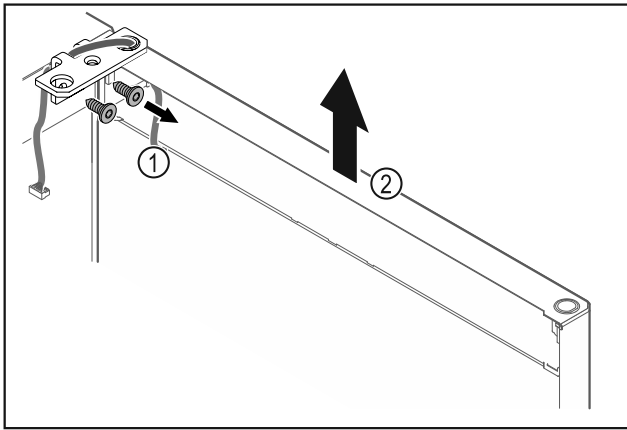


Fig. 21

- ▶ Відкрутити шарнірний кутик Fig. 21 (1).
- ▶ Дверцята з шарнірним кутиком Fig. 21 (2) приблизно на 200 мм прямо підняти вгору і зняти.
- ▶ Двері обережно покласти на м'яку підкладку.

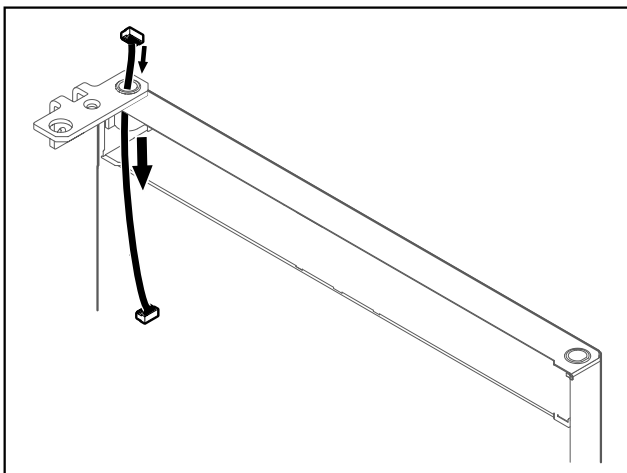


Fig. 22

- ▶ Обережно витягніть кабель.

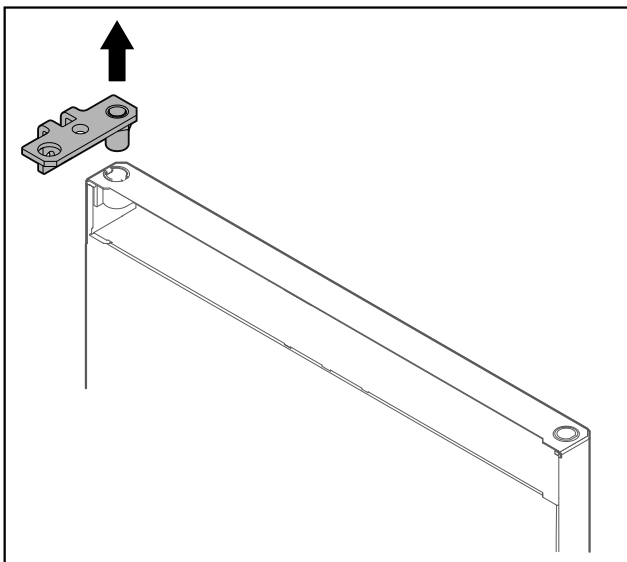


Fig. 23

- ▶ Витягнути шарнірний кутик.

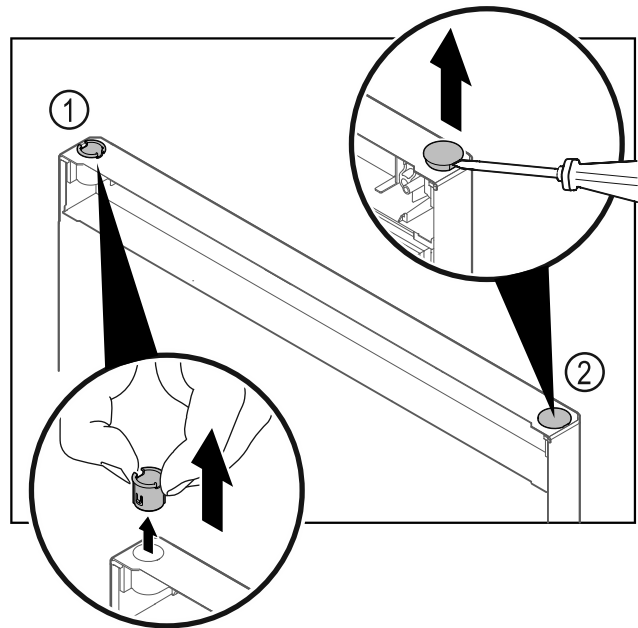


Fig. 24

- ▶ Витягніть шарнірну втулку Fig. 24 (1) пальцями.
- ▶ За допомогою шліцевої викрутки обережно підніміть заглишку Fig. 24 (2) та витягніть її.

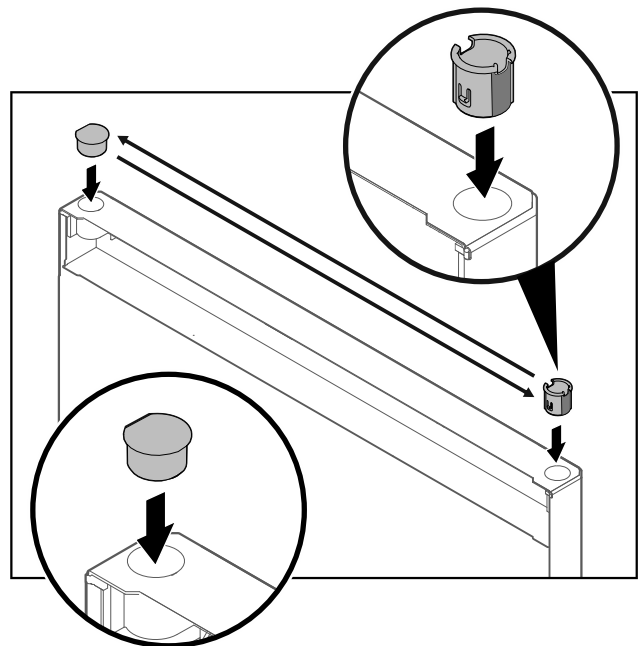


Fig. 25

- ▶ Вставити шарнірну втулку та заглишку відповідно на протилежній стороні (сторони, що спадають, показують назовні).

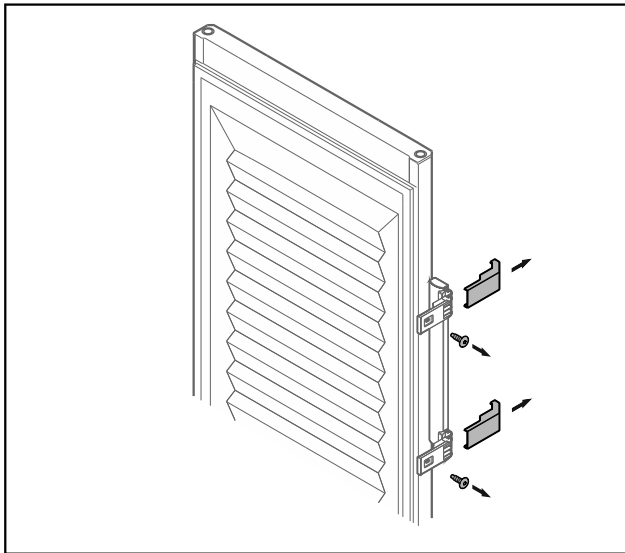


Fig. 26 Спінені дверцята\*

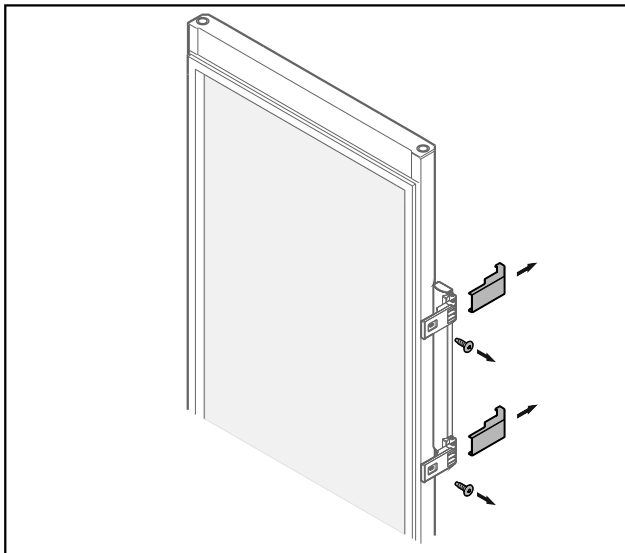


Fig. 27 Скляні дверцята\*

- ▶ Зніміть панелі.
- ▶ Відкрутити ручку.

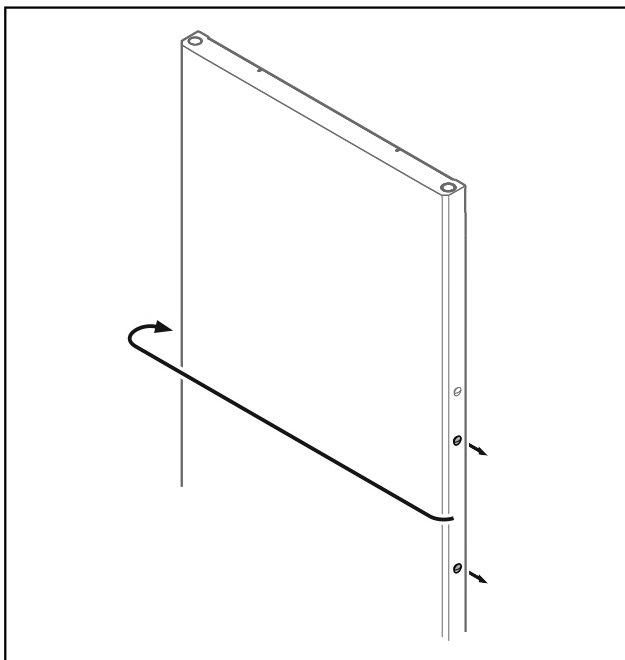


Fig. 28

- ▶ Переставте пробку на протилежну сторону.

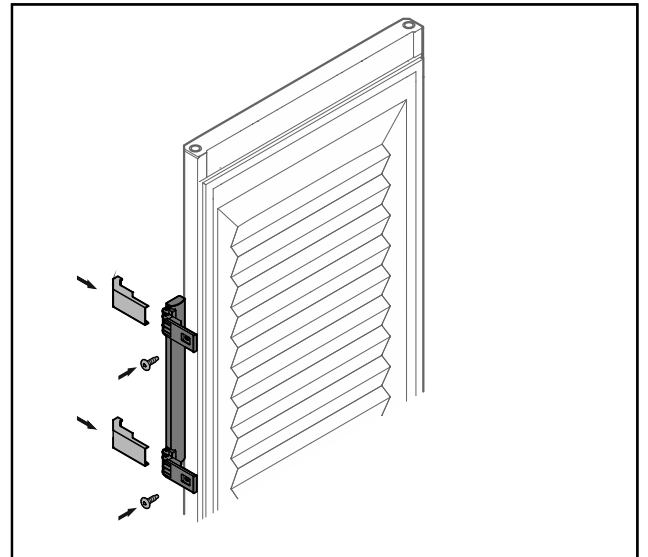


Fig. 29 Спінені дверцята\*

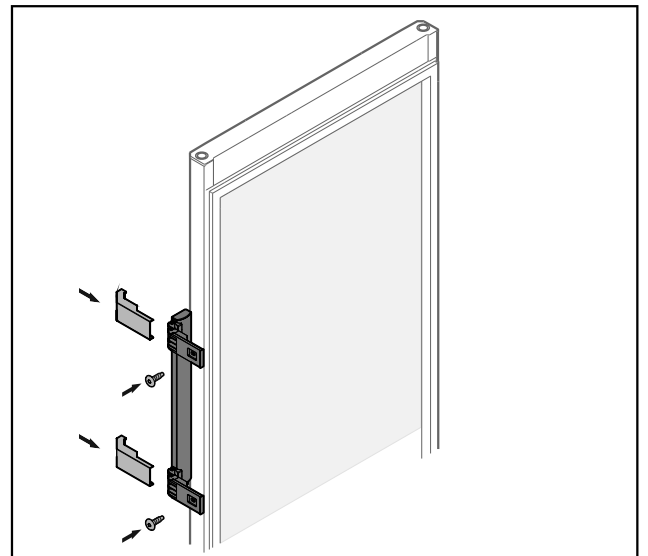


Fig. 30 Скляні дверцята\*

- ▶ Накрутити ручку на протилежній стороні.
- ▶ Встановити панелі.

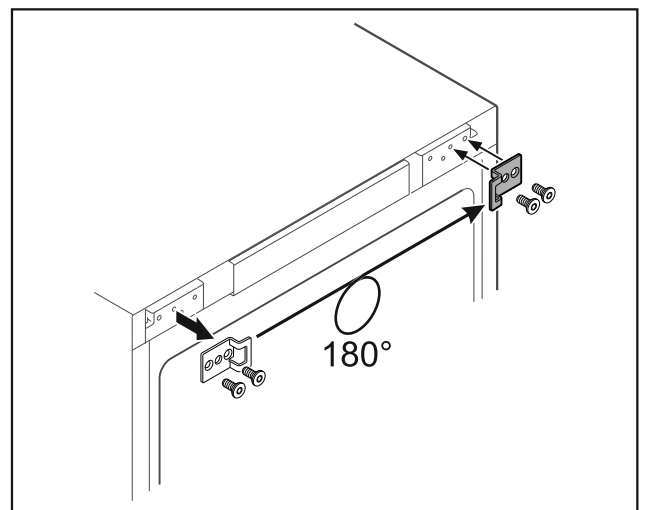


Fig. 31

- ▶ Переставте шарнірний кутик на протилежну сторону.

## Вказівка

Отвори попередньо марковані і мають пробиватися само-нарізними гвинтами.

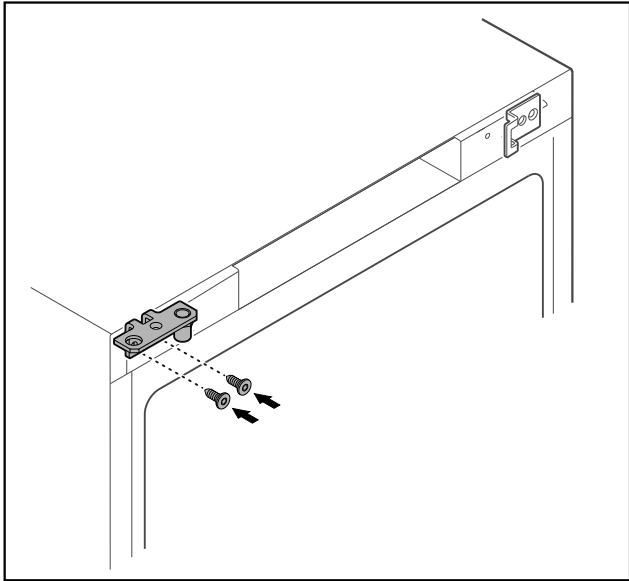


Fig. 32

- ▶ Переставте шарнірний кутик на протилежну сторону.



## ПОПЕРЕДЖЕННЯ

Небезпека травмування та матеріальні збитки через перекидання дверця! З'ясування причини та заходи запобігання.

- ▶ Затягнути болт підшипника з вказаним обертальним моментом.

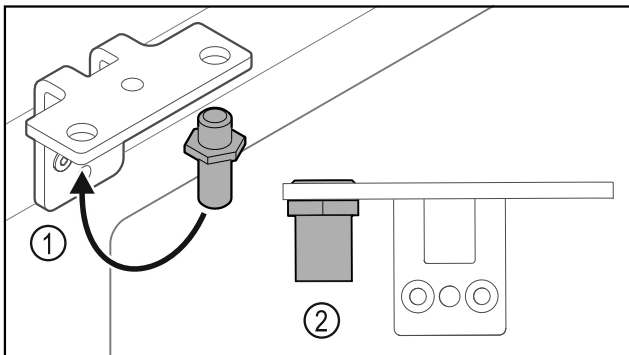


Fig. 33

- ▶ Перемістити палець Fig. 33 (1) у шарнірному кутику.
- ▶ Затягнути палець Fig. 33 (2) з **обертальним моментом 12 Нм**.
- ▶ Знову відкрити шарнірний кутик.

## УВАГА

Небезпека травмування через напружену пружину!  
▶ Не розбирати систему закриття дверей Fig. 34 (1).

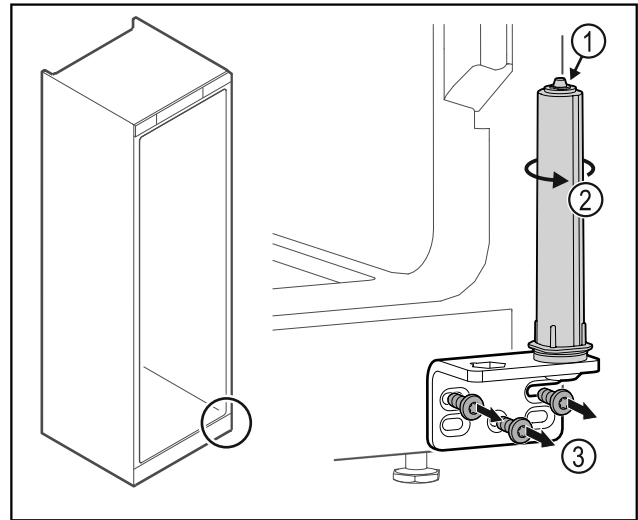


Fig. 34

- ▶ Повертати систему закриття Fig. 34 (2) до клацання.
- ▶ Попередній натяг від системи закриття ослаблений.
- ▶ Відкрити шарнірний кутик Fig. 34 (3).

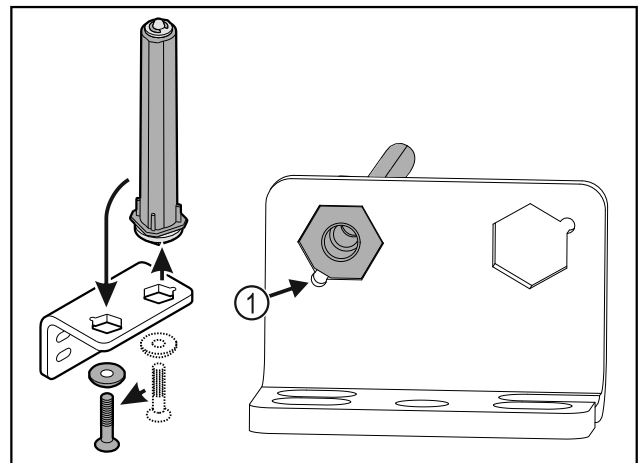


Fig. 35

- ▶ Перемістити систему закриття дверей у шарнірному кутику.
- ▶ Звертати увагу на те, щоб при вставці нахил пальця Fig. 35 (1) показував на круглий отвір.

-або-

## Вказівка

Неправильне розташування шайб регулювання висоти. Можливе недостатнє кріплення гайок.

- ▶ Шайба повинна увійти в зачеплення на нижній стороні системи запирання.

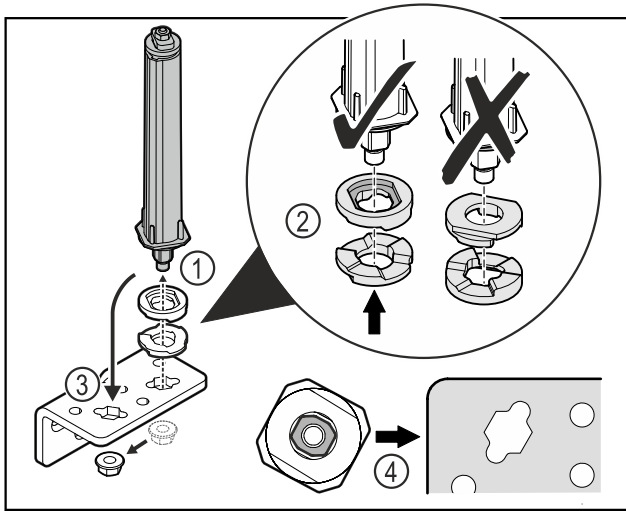


Fig. 36

- ▶ Відкрутити гайку і зняти систему запирання дверей Fig. 36 (1).
- ▶ Слідкувати за правильним розташуванням шайб для регулювання висоти Fig. 36 (2).
- ▶ Переставити систему запирання дверей у шарнірному кутику і зафіксувати гайкою Fig. 36 (3).
- ▶ Під час встановлення слідкувати за правильною орієнтацією системи запирання дверей Fig. 36 (4).

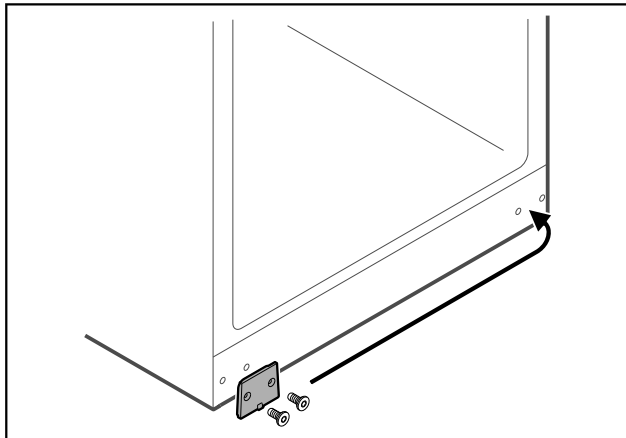


Fig. 37

- ▶ Переставте захисну пластину на протилежну сторону.

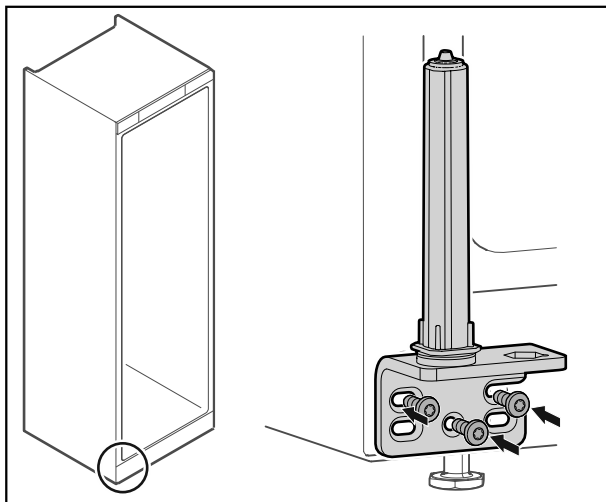


Fig. 38

- ▶ Накрутити шарнірний кутик на протилежну сторону.

## Вказівка

Правильне вирівнювання: і попередній натяг важливі для роботи системи закриття.

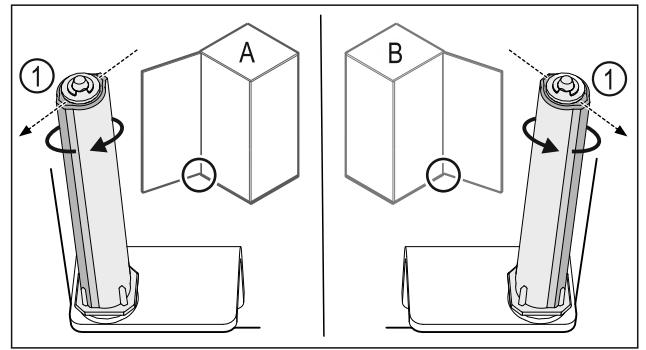


Fig. 39 Розкриття ліворуч (A) / Розкриття праворуч (B)

- ▶ Систему закриття повертати проти опору доки перемичка системи закриття Fig. 39 (1) не показуватиме назовні.
- ▶ Система закриття самостійно лишається у цьому положенні.
- ▶ Система закриття вирівняна і попередньо напружена.

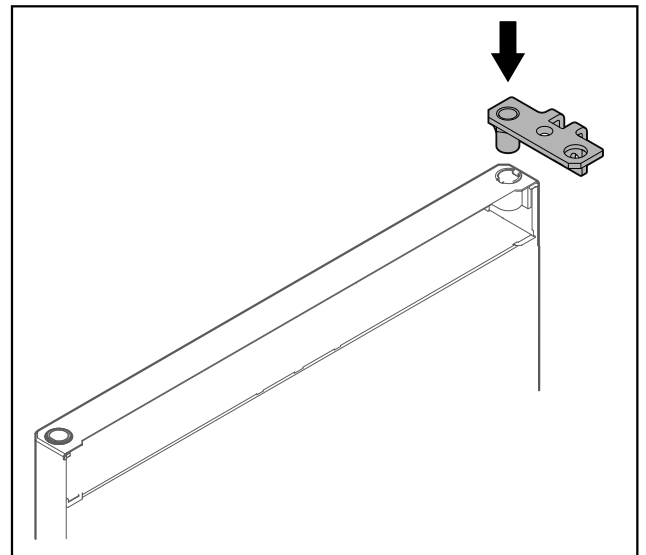


Fig. 40

- ▶ Вставити шарнірний кутик у двері.

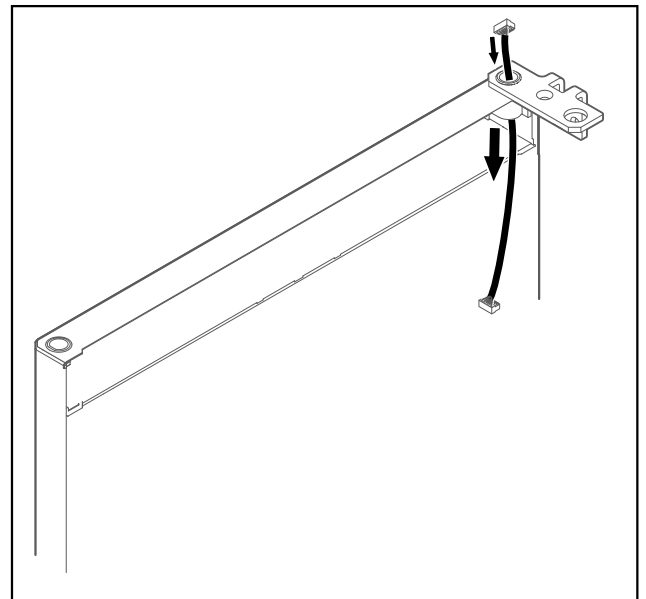


Fig. 41

- ▶ Обережно провести кабель.

## УВАГА

- Небезпека травмування через перекидання дверцят!
- ▶ Притримуйте дверцята.

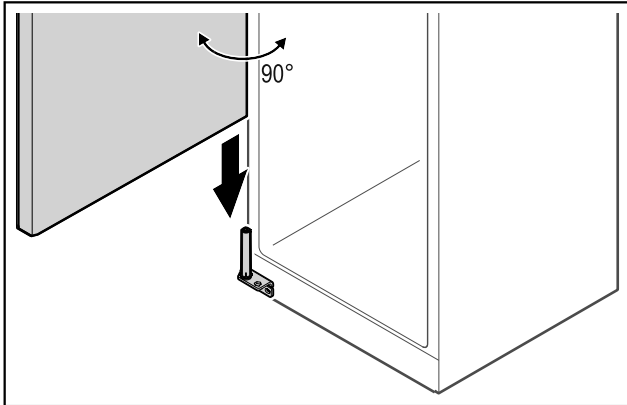


Fig. 42

- ▶ Підняти двері з підлоги з допомогою другої особи.
- ▶ Двері у відкритому на 90° стані обережно одягти на систему закриття.

## УВАГА

Матеріальні збитки через неправильний монтаж!

- ▶ Не затискати кабель під час монтажу шарнірного кутика.

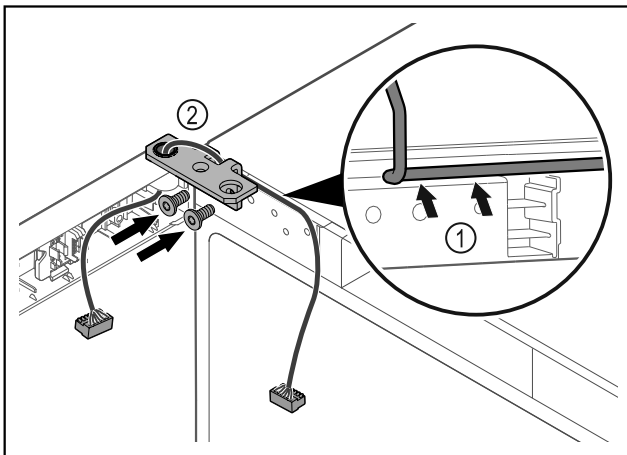


Fig. 43

- ▶ Кабель провести через виїмку шарнірного кутика і обережно прокласти Fig. 43 (1).
- ▶ Накрутити шарнірний кутик Fig. 43 (2).

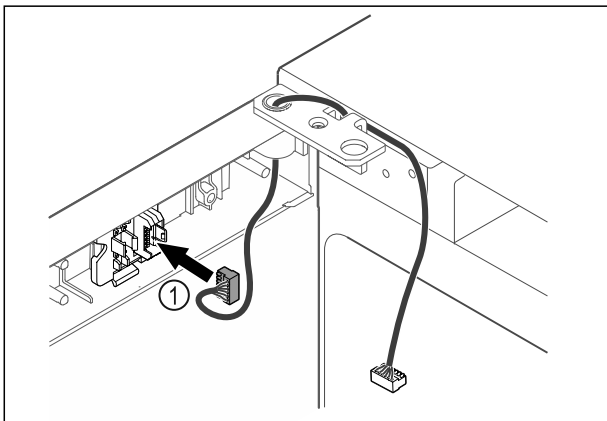


Fig. 44

- ▶ Вставити штекер Fig. 44 (1) в кріплення штекера.

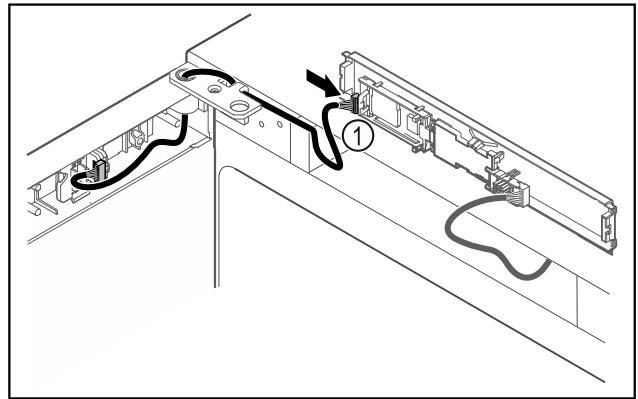


Fig. 45

- ▶ Встановити штекер Fig. 45 (1) на плиті.

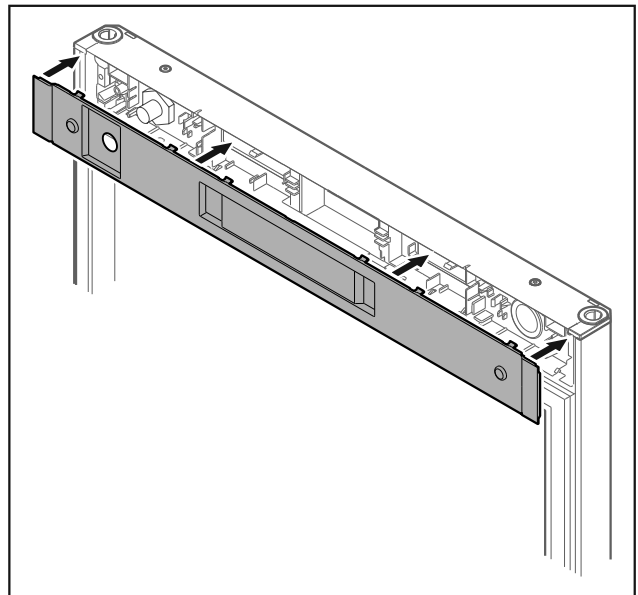


Fig. 46

- ▶ Встановити кришку.

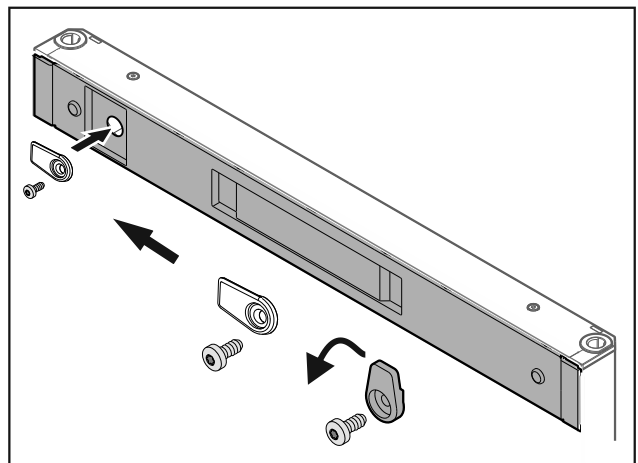


Fig. 47

- ▶ Накрутити запірний гачок.



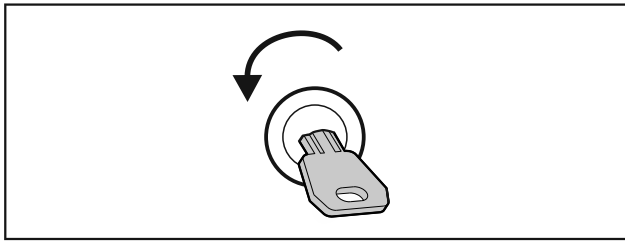


Fig. 48

- ▶ Закрити дверцята.

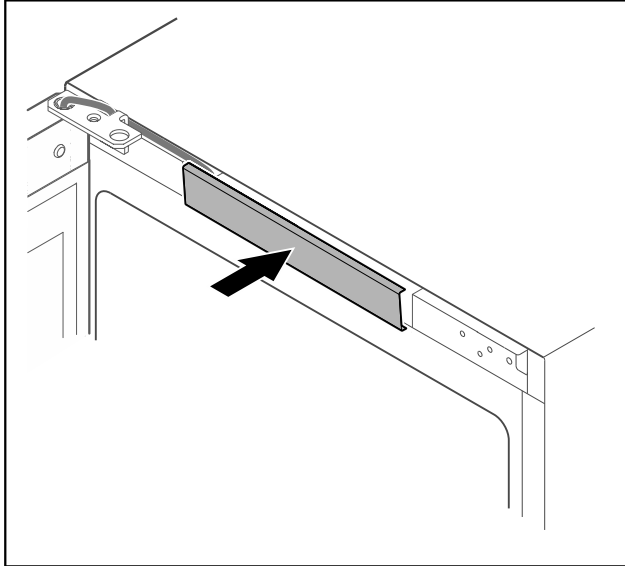


Fig. 49

- ▶ Зафіксуйте середню кришку.

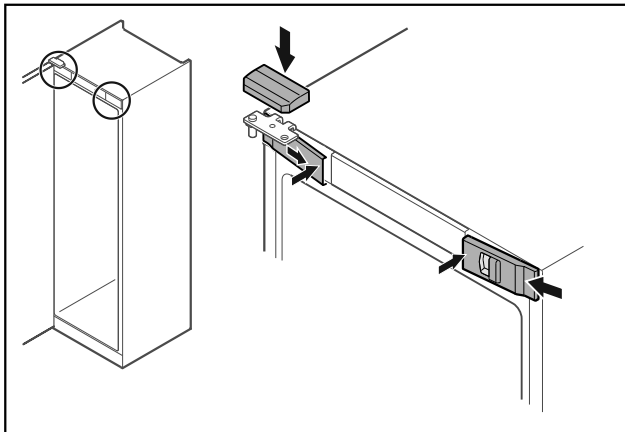


Fig. 50

- ▶ Передні кришки Fig. 50 (1) зачепити збоку та зафіксувати всередині.
- ▶ Зафіксуйте верхню кришку Fig. 50 (2) зверху.
- ▶ Закрийте дверцята.
- ▷ Розкриття дверей змінено.

### 3.13 Вирівнювання дверцят

Якщо двері не прямі, можна юстувати двері на нижньому шарнірному кутику.

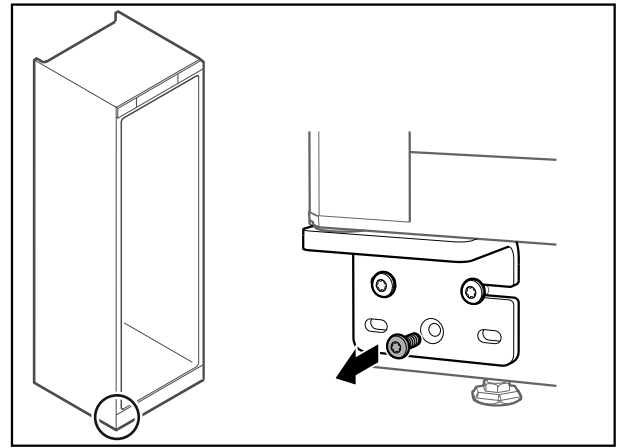


Fig. 51

- ▶ Видалити середній гвинт на нижньому шарнірному кутику.

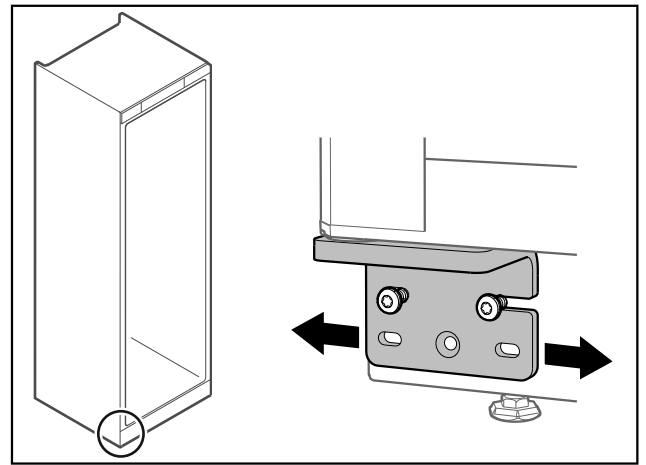


Fig. 52

- ▶ Трохи ослабити обидва гвинти і посунути двері з шарнірним кутиком ліворуч або праворуч.
- ▶ Затягнути гвинти до упору (середній гвинт більше не потрібен).
- ▷ Дверцята вирівняні прямо.

### 3.14 Підключення пристрою

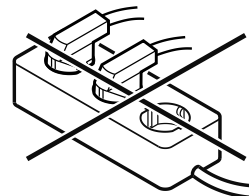


#### ПОПЕРЕДЖЕННЯ

Невірне підключення!

Небезпека загорання.

- ▶ Не використовувати подовжувальний кабель.
- ▶ Не використовувати розподільний щит.



#### УВАГА

Невірне підключення!

Пошкодження електронної частини.

- ▶ Не підключати пристрій до автономних інверторів, наприклад генераторів сонячної енергії та бензинових генераторів.

**Вказівка**

Використовуйте виключно провід підключення до мережі, що входить в комплект поставки.

- ▶ Подовжений провід підключення до мережі можна замовити в службі підтримки. (див. 8.3 Служба сервісного обслуговування)

Переконайтеся, що виконані такі умови:

- Експлуатація пристрою дозволена лише зі **змінним струмом**.
- Припустимі напруга та частота надруковані на заводській табличці. Положення заводської таблички видно в розділі Огляд пристрою. (див. 1.2 Загальний огляд пристрою та оснащення)
- Розетка заземлена належним чином і оснащена електричним запобіжником.
- Струм відмикання запобіжника складає від 10 А до 16 А.
- Розетка знаходиться в доступному місці.
- ▶ Перевірте підключення до мережі.
- ▶ Встановіть штекер приладу на задній стороні приладу. Слідкуйте за правильною фіксацією.
- ▶ З'єднайте штекер із джерелом живлення.
- ▷ Індикатор змінюється на символ режиму очікування.

### 3.15 Увімкнення пристрою (перше введення в експлуатацію)

Переконайтеся, що виконані такі умови:

- Пристрій встановлено і підключено.
- Всі клейкі смуги, клейка та захисна плівка на та в пристрої видалені.

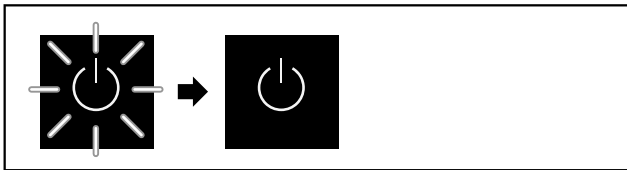


Fig. 53 Процес запуску

Символ режиму очікування блимає до закінчення процесу запуску.

На дисплеї відображається символ режиму очікування.

Якщо пристрій постачається із заводськими налаштуваннями, при введенні в експлуатацію треба спочатку вибрати мову екрану.

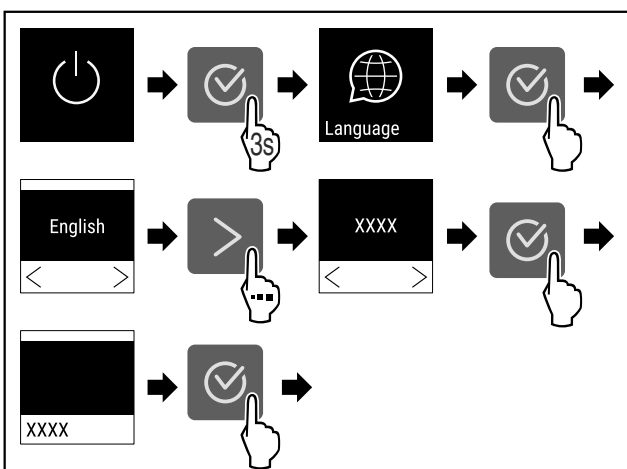


Fig. 54

- ▶ Провести етапи операцій (див. Fig. 54) .



Fig. 55

- ▷ Пристрій вмикається, як тільки на дисплеї з'явиться температура.

## 4 Зберігання

### 4.1 Поради стосовно збереження

**Вказівка**

Не дотримання цих норм може призвести до псування харчових продуктів.

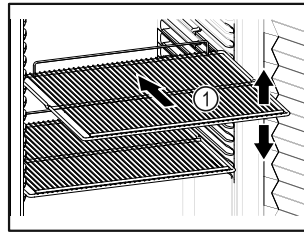


Fig. 56

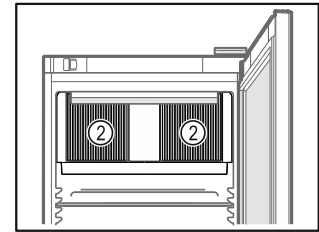


Fig. 57

При зберіганні враховувати:

- Якщо решітки для зберігання Fig. 56 (1) знімні, відрегулювати по висоті.
- Враховувати максимальне завантаження. (див. 8.1 Технічні дані)
- Пристрій завантажувати лише коли досягнута температура зберігання (дотримання холодильного ланцюжка).
- Тримати відкритою вентиляційну щілину Fig. 57 (2) вентилятора циркуляційного повітря у внутрішній камері.
- Охолоджені продукти не можуть торкатися випарника на задній стінці.
- Рідини зберігати у закритих резервуарах.
- Сирі м'ясо або риба зберігати у чистому, закритому посуді, так щоб вони не дотикались до інших харчових продуктів і щоб з них не стікала рідина на ці продукти.
- Охолоджені продукти класти з відстанню між ними, щоб повітря могло циркулювати.

### 4.2 Термін придатності

Дійсною є мінімальна дата придатності, вказана на упаковці, в якості орієнтовного значення тривалості зберігання.

## 5 Керування

### 5.1 Елементи керування та індикації

Дисплей робить можливим швидкий огляд поточного стану пристрою, налаштування температури, стану функцій і налаштувань, а також аварійних та повідомлень про помилку.

Управління здійснюється через навігаційні стрілки та символ підтвердження.

Можна активувати та деактивувати функції та змінити значення налаштування.

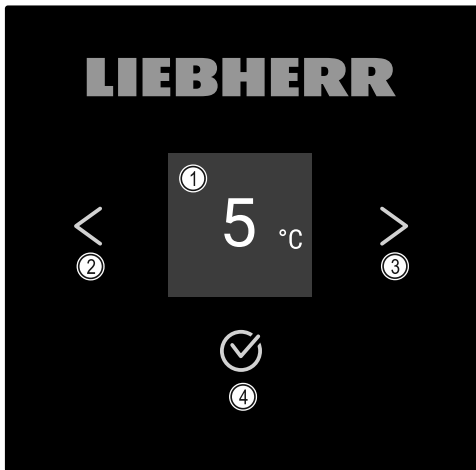


Fig. 58 Дисплей

- (1) Індикація статусу (2) Навігаційна стрілка назад (3) Навігаційна стрілка вперед (4) Підтвердити

## 5.1.1 Індикація статусу

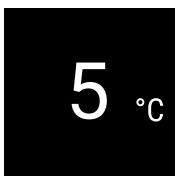


Fig. 59 Індикація статусу з температурою

Індикація статусу показує температуру і є вихідним показником. Звідти відбувається навігація до функцій і налаштувань. (див. 5.2 Навігація) У індикаторі статусу можуть відображатися різні символи індикації.

## 5.1.2 Символи індикації

Символи індикації повідомляють про поточний стан пристрою.

Символ	Стан пристрою
	<b>Режим очікування</b> Пристрій вимкнений.
	<b>Ппульсуючий символ режиму очікування</b> Пристрій розганяється.
	<b>Ппульсуюча температура</b> Цільова температура ще не досягнута. Пристрій охолоджується до встановленої температури.
	<b>Індикатор температури</b> Пристрій показує встановлену температуру.
	<b>D на індикації</b> Пристрій у DemoMode.

Символ	Стан пристрою
	<b>Нагадування технічне обслуговування</b> Налаштований часовий інтервал закінчився.
	<b>Блимаючий символ</b> Помилка ще активна.
	<b>Символ помилки</b> Пристрій у аварійному стані.
	<b>Білий стовпчик внизу</b> Підменю
	<b>Білий стовпчик вгорі</b> Попереднє налаштування, активне налаштування або активне значення
	<b>Зростаючий стовпчик</b> Натисніть кнопку та утримуйте 3 секунди для активації налаштування.
	<b>Спадаючий стовпчик</b> Натисніть кнопку та утримуйте 3 секунди для деактивації налаштування.

Символи індикації статусу

## 5.1.3 Акустичні сигнали

Сигнал звучить у наступних випадках:

- При підтвердженні функції або значення.
- При функцію або значення не можна активувати або деактивувати.
- Як тільки виникає помилка.
- У випадку аварійних повідомлень.

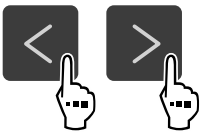


Звуки сигналів тривоги можна вмикати і вимикати в клієнтському меню.

## 5.2 Навігація

Доступ до окремих функцій через навігацію в меню. Керування здійснюється кнопками поряд із індикацією.

### 5.2.1 Навігація за допомогою кнопки

Індикація і клавіша	Опис
	<b>Навігаційна стрілка вперед</b> Перехід у наступне меню (підменю). Після останньої сторінки меню знову з'являється перша сторінка меню.
	<b>Навігаційна стрілка назад</b> Коротке натискання: Повернення у попереднє меню (підменю). Довге натискання (3 секунди): Перехід назад до індикації статусу.

Індикація і клавіша	Опис
	<b>Багаторазове натискання</b> Навігація в меню.
	<b>Підтвердити</b> Активація / деактивація функції. Вибір підтверджено. Відкриває підменю.
	<b>Назад</b> Перехід назад на рівень меню.

## 5.2.2 Меню налаштування

Меню налаштування забезпечує доступ до додаткових функцій пристрою.

### Виклик меню налаштування

- ▶ Натискайте навігаційну стрілку до появи відповідної функції.

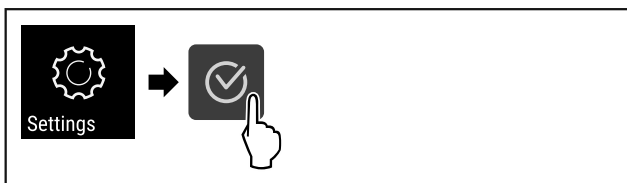


Fig. 60

- ▶ Виконати кроки згідно з малюнком.
- ▷ Меню налаштування відкрито.

## 5.2.3 Клієнтське меню

Клієнтське меню захищено числовим кодом **151**. Через меню здійснюється доступ до додаткових функцій пристрою.

### Виклик клієнтського меню

- ▶ Викликати меню налаштування (див. 5.2 Навігація).
- ▶ Натискайте навігаційну стрілку до появи відповідної функції.

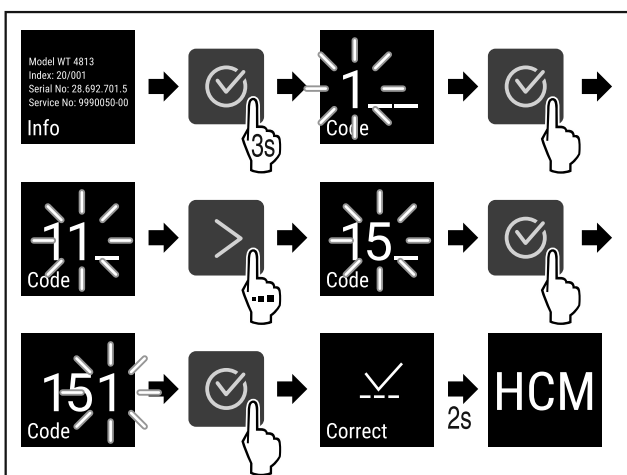


Fig. 61

- ▶ Виконати кроки згідно з малюнком.
- ▷ Клієнтське меню відкрито.

## 5.2.4 Налаштувати значення

Значення індикації можна налаштувати в підменю в комбінації з навігаційною стрілкою:

Індикація і клавіша	Опис
	Збільшує значення.
	Зменшує значення.

## 5.2.5 Загальні правила

Додатково до наявних клавiш є наступні загальні правила:

- Після вибору значення індикація показується на 2 секунди, перш ніж перейти на рівень назад.
- Якщо протягом 10 секунд не виконується будь-який вибір, індикація переходить до індикацію статусу.
- Якщо підтвердити вибір у підменю, індикація переходить назад у меню.

## 5.3 Функції

### 5.3.1 Огляд функцій



Вмикання / Вимикання пристрою



Налаштування



Інформація



Температура



Сигнал попередження про незачинені дверцята



Сигнал попередження про світло\*



Нагадування про інтервал технічного обслуговування















Освітлення\*



Мова

# Керування

-  **Temp. unit** Одиниця вимірювання температури
-  **Display** Яскравість екрану
-  **LAN \***
-  **WiFi** WLAN \*
-  **Intensity** Інтенсивність освітлення
-  **SuperCool** SuperCool
-  **Humidity** Humidity
-  **Display lock** Блокування дисплею
-  **Hours** Години роботи
-  **Software** Програмне забезпечення
-  **Demo** DemoMode
-  **Factory res.** Скинути заводські налаштування

## 5.3.2 Вмикання/вимикання пристрою

Це налаштування робить можливим вмикання та вимикання всього пристрою.

### Увімкнення пристрою

Без активації DemoMode:



Fig. 62

- ▶ Провести етапи операцій.

З активацією DemoMode:

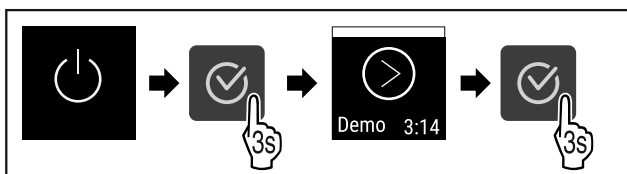


Fig. 63

- ▶ Провести етапи операцій.

### Вказівка

Деактивувати DemoMode перед закінченням зворотнього відліку.

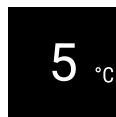


Fig. 64

- ▷ Індикація температури з'являється на дисплеї.

### Вимикання пристрою

- ▶ Викликати меню налаштування. (див. 5.2 Навігація)
- ▶ Натискайте навігаційну стрілку до появи відповідної функції.

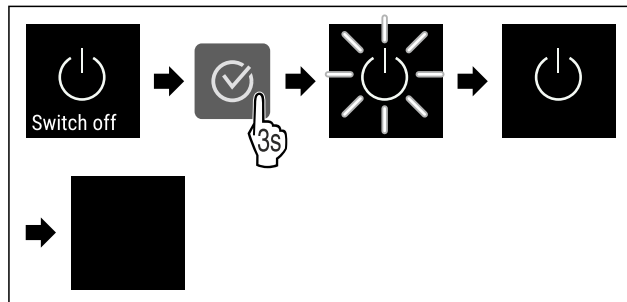


Fig. 65

- ▶ Провести етапи операцій.
- ▷ На дисплеї відображається символ режиму очікування.
- ▷ Дисплей автоматично вимикається приблизно через 10 хвилин.

## 5.3.3 Температура

Температура залежить від таких факторів:

- частота відкривання дверцят
- тривалість відкривання дверцят
- кімнатна температура місця встановлення
- тип, температура та кількість охолоджуваних продуктів

### Вказівка

В більшості зон внутрішньої камери температура повітря може відрізнитись від індикатора температури.

З правильною температурою харчові продукти довше лишаються свіжими. Таким чином можна уникнути зайвого викидання.

### Налаштування температури

- ▶ Викликати меню налаштування. (див. 5.2 Навігація)
- ▶ Натискайте навігаційну стрілку до появи відповідної функції.

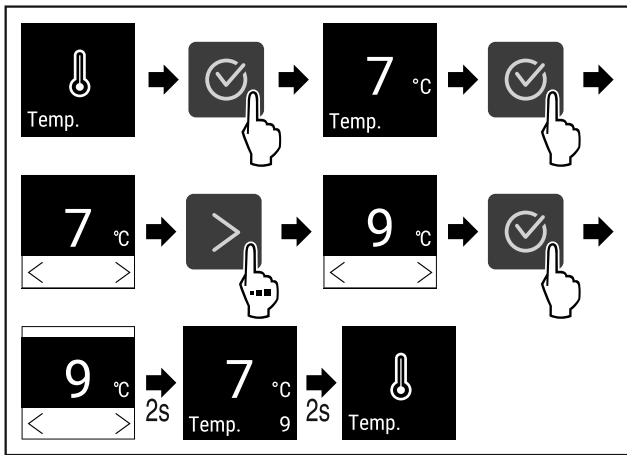


Fig. 66 Зміна температури від 7°C до 9°C

- ▶ Провести етапи операцій (див. Fig. 66) .
- ▷ Температура налаштована.

## 5.3.4 Освітлення



Пристрій оснащено внутрішнім освітленням.

Внутрішнє освітлення можна увімкнути на тривалий час. (див. 5.3.4.2 Увімкнути освітлення\*) \*

Якщо відкрити двері пристрою, то увімкнеться внутрішнє освітлення.

Цю функцію можна деактивувати. (див. 5.3.4.3 Вимкнення освітлення під час відкриття дверей\*) \*

### Вимкнути освітлення\*

- ▶ Натискайте навігаційну стрілку до появи відповідної функції.

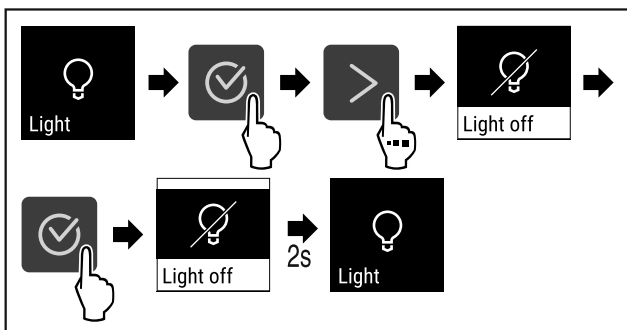


Fig. 67

- ▶ Провести етапи операцій (див. Fig. 67) .
- ▷ Освітлення вимкнене.

### Увімкнути освітлення\*

- ▶ Натискайте навігаційну стрілку до появи відповідної функції.

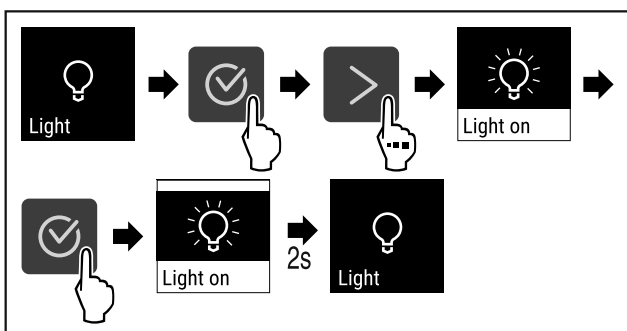


Fig. 68

- ▶ Провести етапи операцій (див. Fig. 68) .

- ▷ Освітлення увімкнуте.

### Вимкнення освітлення під час відкриття дверей\*

- ▶ Натискайте навігаційну стрілку до появи відповідної функції.

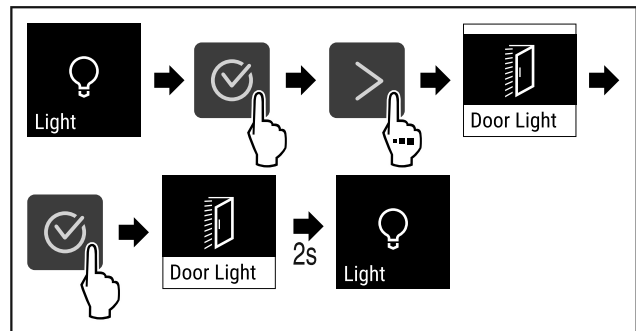


Fig. 69

- ▶ Провести етапи операцій (див. Fig. 69) .
- ▷ Освітлення при відкритті дверей вимкнено.

### Вімкнення освітлення під час відкриття дверей\*

- ▶ Натискайте навігаційну стрілку до появи відповідної функції.

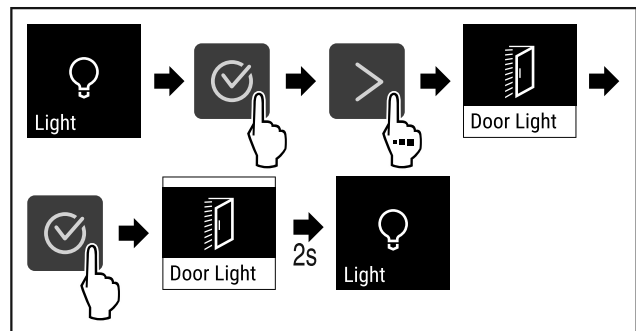


Fig. 70

- ▶ Провести етапи операцій (див. Fig. 69) .
- ▷ Освітлення при відкритті дверей увімкнено.

## 5.3.5 Інтенсивність освітлення



Це налаштування робить можливим поетапне налаштування яскравості внутрішньої камери.

Можна налаштувати наступні ступені яскравості:

- 20%
- 40%
- 60%
- 80%
- 100% (попереднє налаштування)

### Налаштування інтенсивності освітлення

- ▶ Натискайте навігаційну стрілку до появи відповідної функції.

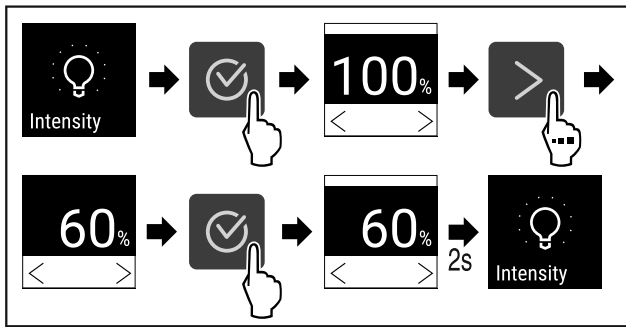


Fig. 71

- ▶ Провести етапи операцій (див. Fig. 71).
- ▷ Інтенсивність освітлення може збільшуватись або зменшуватись.



### 5.3.6 SuperCool

Включення цієї функції забезпечує максимальне використання охолоджувальної потужності. При цьому встановлюється температура нижче налаштованої.

Використання:

- Швидке охолодження великих об'ємів харчових продуктів.

SuperCool автоматично вимикається між 6 і 12 годинами, залежно від кількості покладених харчових продуктів.

#### Активувати SuperCool

- ▶ Викликати меню налаштування. (див. 5.2 Навігація)
- ▶ Натискайте навігаційну стрілку до появи відповідної функції.

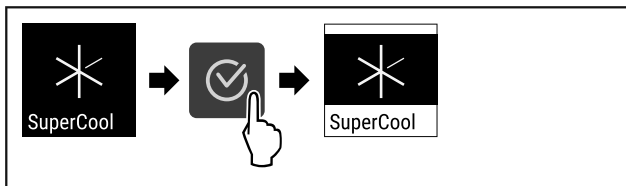


Fig. 72

- ▶ Провести етапи операцій (див. Fig. 72).
- ▷ SuperCool активований.

#### Деактивувати SuperCool

- ▶ Викликати меню налаштування. (див. 5.2 Навігація)
- ▶ Натискайте навігаційну стрілку до появи відповідної функції.

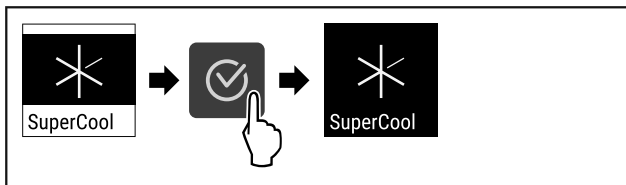


Fig. 73

- ▶ Провести етапи операцій (див. Fig. 73).
- ▷ SuperCool деактивовано.



### 5.3.7 HumiditySelect

Вологість у пристрої регулюється залежно від того, які продукти в ньому зберігаються.

Використання:

- Висока вологість придатна для зберігання не упакованого салату, овочів та фруктів з високою природною вологістю.
- Низька вологість придатна для зберігання сухих або упакованих продуктів (наприклад, молочних продуктів, м'яса, ковбаси, риби). Тут створюється порівняно сухий клімат.

Можна налаштувати такі ступені:

- Standard
- Medium
- High

#### Підвищення вологості у камері

- ▶ Викликати меню налаштування. (див. 5.2 Навігація)
- ▶ Натискайте навігаційну стрілку до появи відповідної функції.

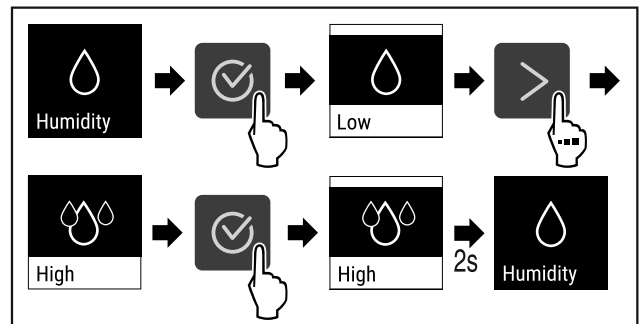


Fig. 74

- ▶ Провести етапи операцій (див. Fig. 74).
- ▷ Вологість камери підвищується.

#### Встановлення вологості камери на стандартне значення

- ▶ Викликати меню налаштування. (див. 5.2 Навігація)
- ▶ Натискайте навігаційну стрілку до появи відповідної функції.

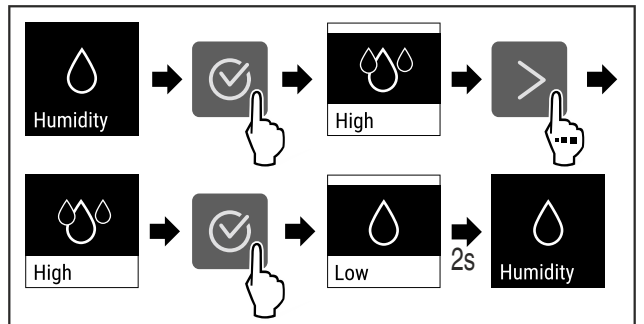


Fig. 75

- ▶ Провести етапи операцій (див. Fig. 75).
- ▷ Вологість камери знижується.



### 5.3.8 Блокування дисплею

Це налаштування уникає випадкового керування пристроєм.

Використання:

- Уникнути випадкової зміни налаштувань і функцій.
- Уникнути випадкового вимкнення пристрою.
- Уникнути випадкового налаштування температури.

#### Активувати блокування дисплею

- ▶ Викликати меню налаштування (див. 5.2 Навігація).
- ▶ Натискайте навігаційну стрілку до появи відповідної функції.



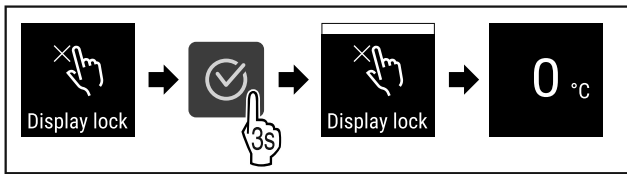


Fig. 76

- ▶ Провести етапи операцій (див. Fig. 76) .
- ▷ Блокування дисплею активоване.
- ▷ Індикація статусу з'являється.

### Деактивувати блокування дисплею

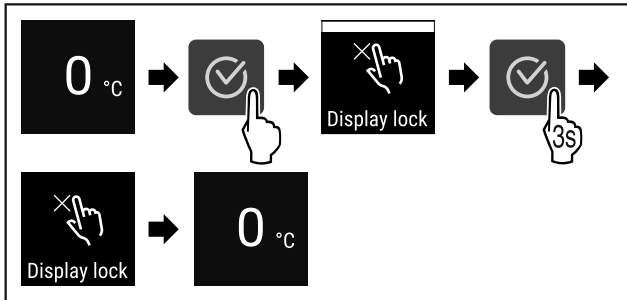


Fig. 77

- ▶ Провести етапи операцій (див. Fig. 77) .
- ▷ Блокування дисплею деактивоване.
- ▷ Індикація статусу з'являється.

## 5.3.9 Нагадування про інтервал технічного

### обслуговування



Налаштування проміжку часу, коли має бути нагадування про технічне обслуговування.

Можна налаштувати наступні значення:

- 7 діб
- 14 діб
- 30 діб
- 60 діб
- 90 діб
- 180 діб
- 360 діб
- 720 діб
- 1080 діб
- Вимк

### Нагадування налаштувати інтервал технічного обслуговування

Наступні етапи операції описують, як налаштувати проміжок часу до технічного обслуговування.

- ▶ Викликати меню налаштування. (див. 5.2 Навігація)
- ▶ Натискайте навігаційну стрілку до появи відповідної функції.

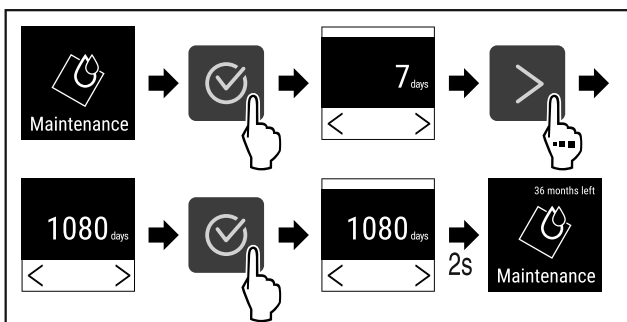


Fig. 78

- ▶ Провести етапи операцій (див. Fig. 78) .
- ▷ Налаштування проміжку часу, коли має бути нагадування про технічне обслуговування.
- ▷ Відображується час, що лишився.

## 5.3.10 Мова



В цьому налаштуванні налаштовується мова індикації.

### Налаштування мови

- ▶ Викликати меню налаштування (див. 5.2 Навігація) .
- ▶ Натискайте навігаційну стрілку до появи відповідної функції.

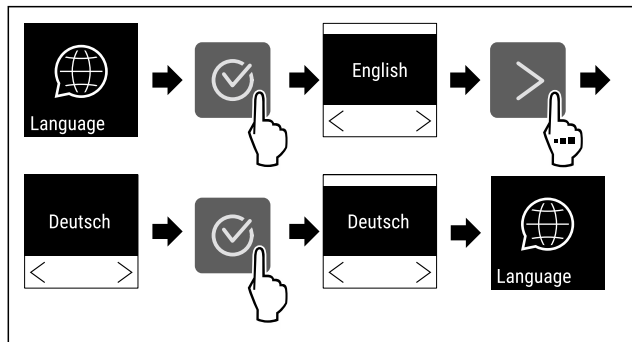


Fig. 79

- ▶ Провести етапи операцій.
- ▷ Вибрана мова налаштована.

## 5.3.11 Одиниця вимірювання температури



Це налаштування дозволяє перехід Цельсій - Фаренгейт і навпаки.

### Налаштування одиниці вимірювання температури

Приклад показує перехід Цельсій - Фаренгейт.

- ▶ Викликати меню налаштування (див. 5.2 Навігація) .
- ▶ Натискайте навігаційну стрілку до появи відповідної функції.

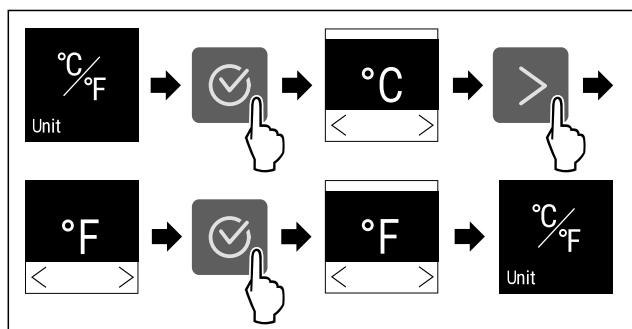


Fig. 80

- ▶ Провести етапи операцій.
- ▷ Одиниця температури Фаренгейт налаштовано.

## 5.3.12 Яскравість дисплею



Це налаштування робить можливим поетапне налаштування яскравості дисплею.

Можна налаштувати наступні ступені яскравості:

- 40%
- 60%

# Керування

- 80%
- 100% (попереднє налаштування)

## Налаштувати яскравість дисплею

Описати наступні етапи операції, як зменшити яскравість дисплею наприклад з 100 % до 40 %.

- ▶ Викликати меню налаштування (див. 5.2 Навігація) .
- ▶ Натисайте навігаційну стрілку до появи відповідної функції.

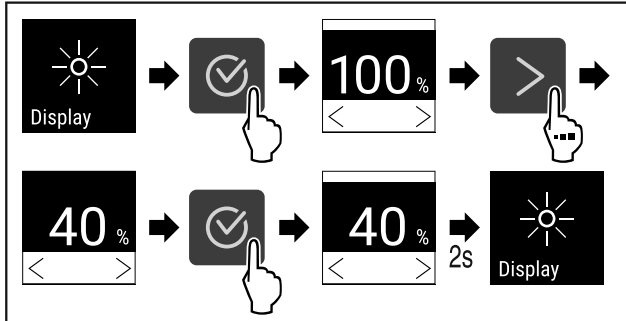


Fig. 81

- ▶ Провести етапи операцій (див. Fig. 81) .
- ▷ Яскравість дисплею відповідно змінено.



## 5.3.13 WLAN-з'єднання

### Вказівка

Використання Liebherr SmartMonitoring Dashboard за адресою <https://smartmonitoring.liebherr.com> передбачає встановлення SmartModule і робочий рахунок MyLiebherr. Під час онлайн введення в експлуатацію можна прямо увійти з наявними даними або зареєструватись і створити рахунок фірми.

Це налаштування створює з'єднання між пристроєм та інтернетом. З'єднання керується через SmartModule. Пристрій можна впровадити через систему на основі браузера Liebherr SmartMonitoring Dashboard і використовувати розширені опції та індивідуальні можливості для керування, адміністрування і контролю.

### Вказівка

Акcesуари можна придбати через службу сервісного обслуговування (див. 8.3 Служба сервісного обслуговування) та в магазині Liebherr-Hausgeräte за адресою [home.liebherr.com/shop/de/deu/zubehor.html](http://home.liebherr.com/shop/de/deu/zubehor.html).

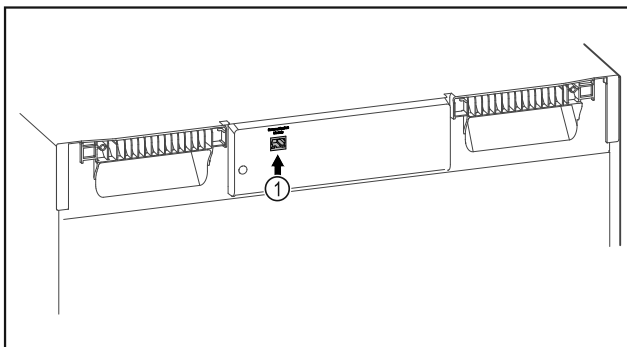


Fig. 82

Переконайтеся, що виконані такі умови:

- SmartModule Fig. 82 (1) встановлено.

## Створити з'єднання

Введення в експлуатацію і налагодження Вашого SmartModule виконуйте онлайн через Liebherr SmartMonitoring Dashboard на Вашому придатному для інтернету кінцевому пристрої.

На Liebherr SmartMonitoring Dashboard Ви знайдете інформацію стосовно додаткового встановлення SmartModule.



Fig. 83

- ▶ Відкрити Liebherr SmartMonitoring Dashboard (див. Fig. 83) .

На холодильнику або морозильнику:

- ▶ Викликати меню налаштування (див. 5.2 Навігація) .
- ▶ Натисайте навігаційну стрілку до появи відповідної функції.

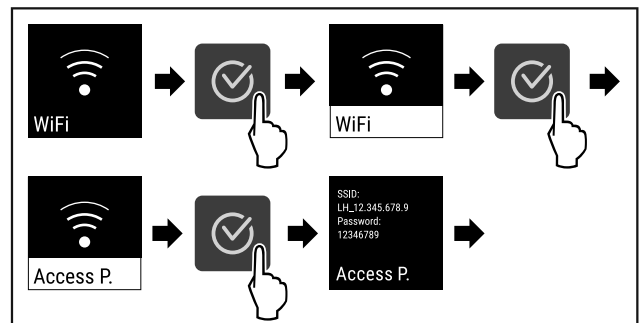


Fig. 84

- ▶ Провести етапи операцій (див. Fig. 84) .
- ▶ Продовжити процес наладки на Вашому придатному для інтернету кінцевому пристрої: Liebherr SmartMonitoring Dashboard

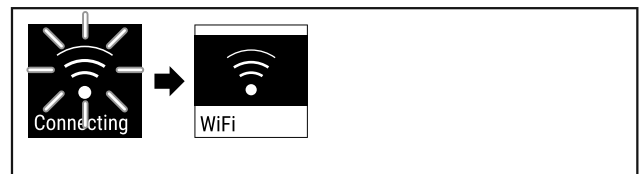


Fig. 85

- ▶ З'єднання створюється (див. Fig. 85) .
- ▷ WiFi connecting з'являється. Символ пульсує.
- ▶ Виконувати вказівки Liebherr SmartMonitoring Dashboard.
- ▷ З'єднання створене.

## Роз'єднати з'єднання

- ▶ Викликати меню налаштування (див. 5.2 Навігація) .
- ▶ Натисайте навігаційну стрілку до появи відповідної функції.

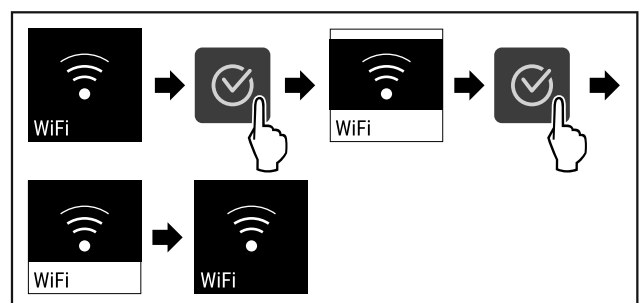


Fig. 86

- ▶ Провести етапи операцій (див. Fig. 86) .
- ▷ З'єднання роз'єднано.

## Скинути з'єднання

- ▶ Викликати меню налаштування (див. 5.2 Навігація) .
- ▶ Натискати навігаційну стрілку до появи відповідної функції.

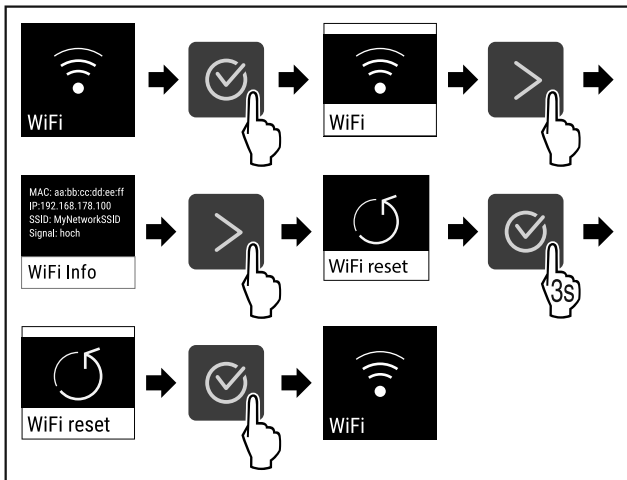


Fig. 87

- ▶ Провести етапи операцій (див. Fig. 87) .
- ▷ WiFi налаштування скидаються на стан, який був при поставці.



## 5.3.14 LAN-з'єднання

### Вказівка

Використання Liebherr SmartMonitoring Dashboard за адресою <https://smartmonitoring.liebherr.com> передбачає встановлення SmartModule і робочий рахунок MyLiebherr. Під час онлайн введення в експлуатацію можна прямо увійти з наявними даними або зареєструватись і створити рахунок фірми.

Це налаштування створює кабельне з'єднання між пристроєм та інтернетом. З'єднання керується через SmartModule. Пристрій можна впровадити через систему на основі браузера [Liebherr SmartMonitoring Dashboard](https://smartmonitoring.liebherr.com) і використовувати розширені опції та індивідуальні можливості для керування, адміністрування і контролю.

### Вказівка

Акcesуари можна придбати через службу сервісного обслуговування (див. 8.3 Служба сервісного обслуговування) та в магазині Liebherr-Hausgeräte за адресою [home.liebherr.com/shop/de/deu/zubehor.html](https://home.liebherr.com/shop/de/deu/zubehor.html).

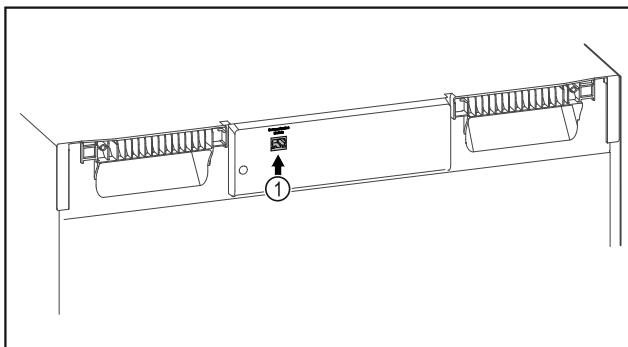


Fig. 88

Переконайтеся, що виконані такі умови:

- SmartModule Fig. 88 (1) встановлено.
- Мережевий кабель підключено.

## Створити з'єднання

Введення в експлуатацію і налагодження Вашого SmartModule виконуйте онлайн через [Liebherr SmartMonitoring Dashboard](https://smartmonitoring.liebherr.com) на Вашому придатному для інтернету кінцевому пристрої.

На [Liebherr SmartMonitoring Dashboard](https://smartmonitoring.liebherr.com) Ви знайдете інформацію стосовно додаткового встановлення SmartModule.



Fig. 89

- ▶ Відкрити [Liebherr SmartMonitoring Dashboard](https://smartmonitoring.liebherr.com) (див. Fig. 89) .

На холодильнику або морозильнику:

- ▶ Викликати меню налаштування. (див. 5.2 Навігація)
- ▶ Натискайте навігаційну стрілку до появи відповідної функції.

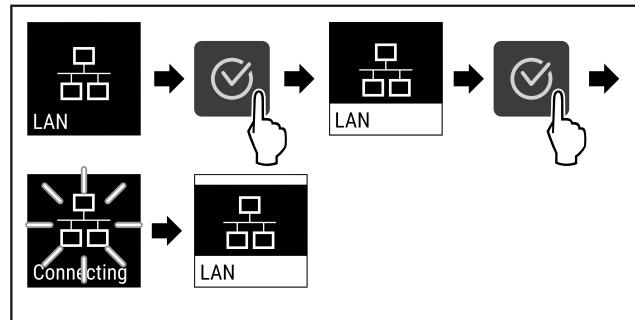


Fig. 90

- ▶ Провести етапи операцій (див. Fig. 90) .
- ▷ З'єднання створюється: LAN connecting з'являється. Символ пульсує.
- ▶ Виконувати вказівки [Liebherr SmartMonitoring Dashboard](https://smartmonitoring.liebherr.com).
- ▷ З'єднання створене.

## Роз'єднати з'єднання

- ▶ Викликати меню налаштування. (див. 5.2 Навігація)
- ▶ Натискайте навігаційну стрілку до появи відповідної функції.

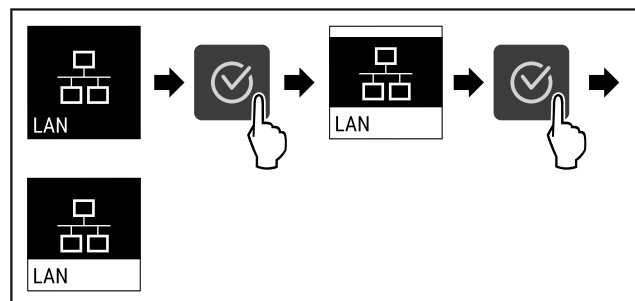


Fig. 91

- ▶ Провести етапи операцій (див. Fig. 91) .
- ▷ З'єднання роз'єднано.

## 5.3.15 Info



Ця індикація показує модель, серійний і сервісний номер пристрою.

### Info показати

- ▶ Натискайте навігаційну стрілку до появи відповідної функції.

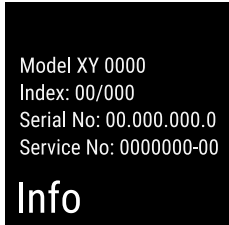


Fig. 92

- ▷ З'являється інформація про пристрій.

## 5.3.16 Години роботи



Ця індикація показує години роботи пристрою.

### Показати години роботи

- ▶ Викликати клієнтське меню .

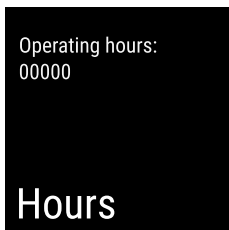


Fig. 93

- ▷ Години роботи з'являються.

## 5.3.17 Software



Ця індикація показує версію ПЗ пристрою.

### Показати версію ПЗ

- ▶ Викликати клієнтське меню .
- ▶ Натискайте навігаційну стрілку до появи відповідної функції.



Fig. 94

- ▷ З'являється версія ПЗ.

## 5.3.18 Сигнал попередження про незачинені



### дверцята

Налаштування проміжку часу після того, як прозвучить сигнал попередження про незачинені дверцята, якщо дверцята залишаються відчиненими.

Можна налаштувати наступні значення:

- 15 секунд
- 30 секунд
- 60 секунд
- 90 секунд
- 120 секунд
- 150 секунд
- 180 секунд
- Вимк

### Налаштувати сигнал попередження про незачинені дверцята

Описати наступні етапи операції, коли налаштувати проміжок часу до сигналу попередження про незачинені дверцята.

- ▶ Викликати меню налаштування (див. 5.2 Навігація) .
- ▶ Натискайте навігаційну стрілку до появи відповідної функції.

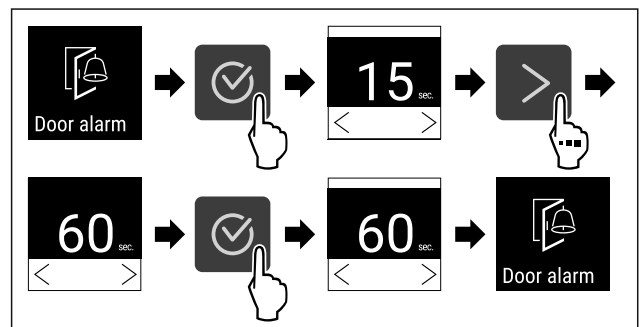


Fig. 95

- ▶ Провести етапи операцій (див. Fig. 95) .
- ▷ Сигнал попередження про незачинені дверцята налаштований.

### Деактивувати сигнал попередження про незачинені дверцята

Описати наступні етапи операції, коли деактивувати сигнал попередження про незачинені дверцята.

- ▶ Викликати меню налаштування (див. 5.2 Навігація) .
- ▶ Натискайте навігаційну стрілку до появи відповідної функції.

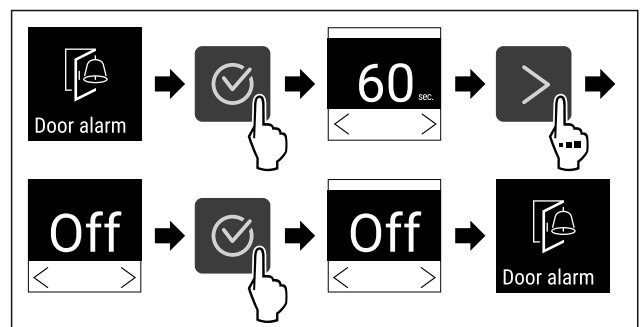


Fig. 96

- ▶ Провести етапи операцій (див. Fig. 96) .
- ▷ Сигнал попередження про незачинені дверцята деактивований.

## 5.3.19 Сигнал попередження про світло



Це налаштування дозволяє візуальні аварійні повідомлення на дисплеї додатково виділяти блиманням освітлення пристрою.

### Активувати сигнал попередження про світло

- ▶ Викликати меню налаштування (див. 5.2 Навігація) .

- ▶ Натискайте навігаційну стрілку до появи відповідної функції.

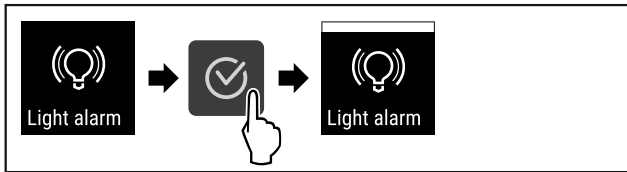


Fig. 97

- ▶ Провести етапи операцій (див. Fig. 97) .
- ▷ Сигнал попередження про світло активовано.

### Деактивувати сигнал попередження про світло

- ▶ Викликати меню налаштування (див. 5.2 Навігація) .
- ▶ Натискайте навігаційну стрілку до появи відповідної функції.

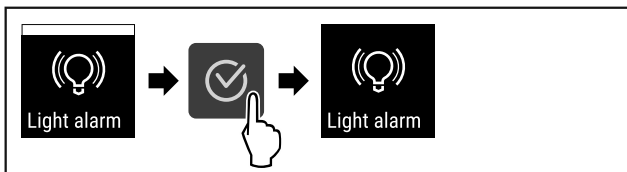


Fig. 98

- ▶ Провести етапи операцій (див. Fig. 98) .
- ▷ Сигнал попередження про світло деактивовано.

### 5.3.20 DemoMode



#### Вказівка

Активация/деактивация режима DemoMode відповідає скиданню до заводських налаштувань. (див. 5.3.21 Скидання на заводські налаштування )

Коли пристрій перебуває в режимі DemoMode, у верхній лівій частині індикатора стану відображається літера D і всі холодильні функції деактивуються. Режим DemoMode призначений для демонстрації.

#### Активувати DemoMode

- ▶ Викликати клієнтське меню .
- ▶ Натискайте навігаційну стрілку до появи відповідної функції.

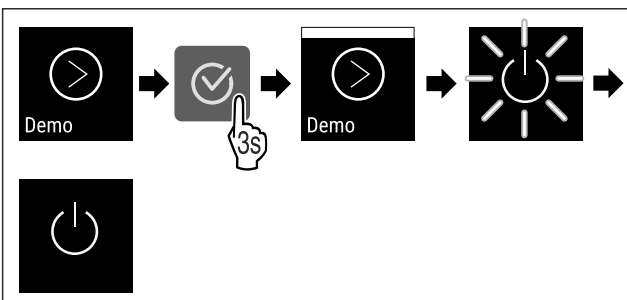


Fig. 99

- ▶ Провести етапи операцій (див. Fig. 99) .
- ▷ DemoMode активований.
- ▷ Пристрій вимкнено.
- ▶ Заново запусить пристрій. (див. 3.15 Увімкнення пристрою (перше введення в експлуатацію))

### Деактивувати DemoMode

- ▶ Викликати клієнтське меню .
- ▶ Натискайте навігаційну стрілку до появи відповідної функції.

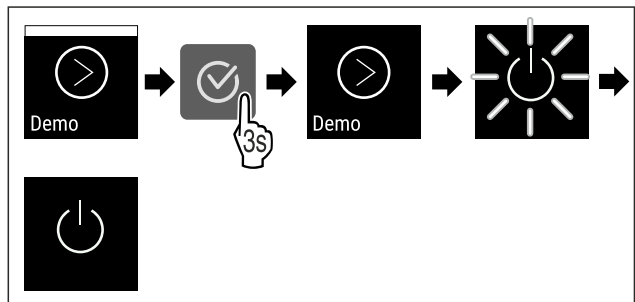


Fig. 100

- ▶ Провести етапи операцій (див. Fig. 100) .
- ▷ DemoMode деактивовано.
- ▷ Пристрій вимкнено.
- ▶ Заново запусить пристрій. (див. 3.15 Увімкнення пристрою (перше введення в експлуатацію))

### 5.3.21 Скидання на заводські налаштування



Ця функція робить можливим скидання пристрою на заводські налаштування. Всі виконані раніше налаштування скидаються на свої попередні значення.

#### Провести скидання на заводські налаштування

- ▶ Викликати клієнтське меню.
- ▶ Натискайте навігаційну стрілку до появи відповідної функції.

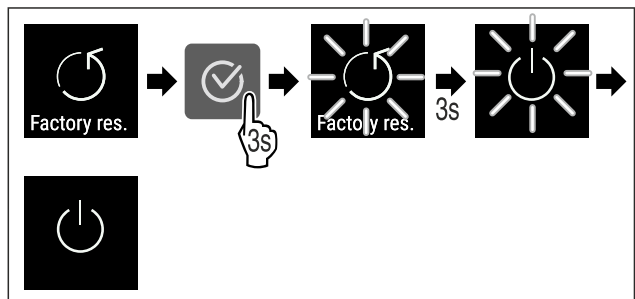


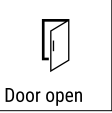

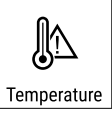


Fig. 101

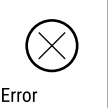



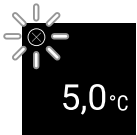
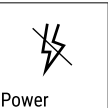




- ▶ Провести етапи операцій (див. Fig. 101) .
- ▷ Виконано скидання до заводських налаштувань.
- ▷ Пристрій вимкнено.
- ▶ Заново запусить пристрій. (див. 3.15 Увімкнення пристрою (перше введення в експлуатацію))

## 5.4 Повідомлення

### 5.4.1 Попередження

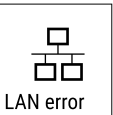
Попередження супроводжуються акустично звуковим сигналом та оптично символом на дисплеї. Звуковий сигнал посилюється і стає голоснішим до квітання повідомлення.

Повідомлення	Причина	Усунення
 <p>Door open</p> <p><b>Відкрийте дверцята</b></p>	<p>Повідомлення з'являється, коли двері відкриті надто довго.</p>	<ul style="list-style-type: none"> <li>▶ Закрийте дверцята.</li> </ul>  <ul style="list-style-type: none"> <li>▶ Натисніть клавішу підтвердження.</li> <li>▶ Сигнал тривоги закінчується.</li> </ul> <p><b>Вказівка</b></p> <p>Час до появи повідомлення можна налаштувати (див. 5.3.18 Сигнал попередження про незачинені дверцята ).</p>
 <p>Temperature</p> <p><b>Сигнал попередження про підвищення температури</b></p>	<p>Повідомлення з'являється, коли температура не відповідає налаштованій температурі. Можливі причини різниці температури:</p> <ul style="list-style-type: none"> <li>- Вкладаються теплі охолоджені продукти.</li> <li>- Під час перекладання чи виймання заморожених продуктів до холодильника потрапило багато теплого повітря.</li> <li>- Довгий час була відсутня подача електроенергії.</li> </ul>	 <ul style="list-style-type: none"> <li>▶ Натисніть клавішу підтвердження.</li> <li>▶ Найтепліша температура показується.</li> </ul>  <ul style="list-style-type: none"> <li>▶ Натисніть клавішу підтвердження.</li> <li>▶ Поточна температура блимає, індикація поперемінно змінюється з символом сигналу попередження про підвищення температури до досягнення налаштованої температури.</li> <li>▶ Перевірити якість охолоджуваних продуктів.</li> </ul>

Повідомлення	Причина	Усунення
 <p>Error</p> <p><b>Помилка</b></p>	<p>Пристрій несправний, виникла помилка пристрою або в компоненті пристрою виявлено помилку.</p>	<ul style="list-style-type: none"> <li>▸ Перекласти охолоджені продукти.</li> </ul>  <ul style="list-style-type: none"> <li>▸ Натисніть клавішу підтвердження.</li> </ul> <p>▸ Показується код помилки.</p>   <ul style="list-style-type: none"> <li>▸ Натисніть клавішу підтвердження.</li> <li>▸ Якщо є, показується подальший код помилки.</li> </ul> <p><b>або</b></p> <ul style="list-style-type: none"> <li>▸ Показується екран статусу з блимаючим символом помилки</li> </ul>  <ul style="list-style-type: none"> <li>▸ Натискання на навігаційні клавіші знову показує код (коди) помилки.</li> <li>▸ Записати код (коди) помилки і зв'язатись зі службою сервісного обслуговування.</li> </ul>
 <p>Power</p> <p><b>Перебої з подачею електроенергії</b></p>	<p>Повідомлення з'являється в разі зникнення електроживлення, якщо після відновлення електроживлення температура перевищує поріг аварійного сигналу.</p>	 <ul style="list-style-type: none"> <li>▸ Натисніть клавішу підтвердження.</li> </ul> <p>Найвища температура і кількість переривань струму відображаються.</p>  <ul style="list-style-type: none"> <li>▸ Натисніть клавішу підтвердження.</li> <li>▸ Сигнал тривоги закінчується і відображається поточна температура.</li> <li>▸ Перевірити якість охолоджуваних продуктів.</li> </ul>
 <p>WiFi error</p> <p><b>WLAN-помилка</b></p>	<p>WLAN з'єднання перерване.</p>	<ul style="list-style-type: none"> <li>▸ Перевірити з'єднання.</li> </ul>  <ul style="list-style-type: none"> <li>▸ Натисніть клавішу підтвердження.</li> <li>▸ Сигнал тривоги закінчується.</li> </ul>





## Оснащення

 <b>WWW-помилка WLAN</b>	Повідомлення з'являється, коли нема інтернет з'єднання через WLAN.	<ul style="list-style-type: none"> <li>▶ Перевірити з'єднання.</li> </ul>  <ul style="list-style-type: none"> <li>▶ Натисніть клавішу підтвердження.</li> <li>▶ Сигнал тривоги закінчується.</li> </ul>
 <b>LAN-помилка</b>	LAN з'єднання перерване.	<ul style="list-style-type: none"> <li>▶ Перевірити з'єднання та мережевий кабель.</li> </ul>  <ul style="list-style-type: none"> <li>▶ Натисніть клавішу підтвердження.</li> <li>▶ Сигнал тривоги закінчується.</li> </ul>
 <b>WWW-помилка LAN</b>	Повідомлення з'являється, коли нема інтернет з'єднання через LAN.	<ul style="list-style-type: none"> <li>▶ Перевірити з'єднання.</li> </ul>  <ul style="list-style-type: none"> <li>▶ Натисніть клавішу підтвердження.</li> <li>▶ Сигнал тривоги закінчується.</li> </ul>

### 5.4.2 Нагадування

Нагадування з'являється, коли є потреба в дії. Вони супроводжуються акустично звуковим сигналом та оптично символом на дисплеї. Квітування повідомлення через натиснення клавіші підтвердження.

Повідомлення	Причина	Усунення
 <b>Технічне обслуговування нагадування</b>	Повідомлення з'являється, коли закінчується таймер встановленого інтервалу технічного обслуговування.	 <ul style="list-style-type: none"> <li>▶ Натисніть клавішу підтвердження.</li> <li>▶ Сигнал тривоги закінчується.</li> </ul> <p><b>Вказівка</b></p> Інтервал технічного обслуговування можна налаштувати (див. 5.3.9 Нагадування про інтервал технічного обслуговування).

## 6 Оснащення

### 6.1 Запобіжний замок

Замок у дверях пристрою оснащено запобіжним механізмом.

#### 6.1.1 Замкнути пристрій

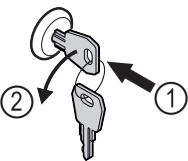


Fig. 102

- ▶ Вдавити ключ.
- ▶ Повернути ключ на 90° проти годинникової стрілки.
- ▷ Пристрій закритий.

#### 6.1.2 Розімкнути пристрій

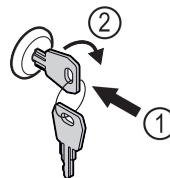


Fig. 103

- ▶ Вдавити ключ Fig. 103 (1).
- ▶ Повернути ключ на 90° за годинниковою стрілкою Fig. 103 (2).
- ▷ Пристрій розкритий.

## 7 Технічне обслуговування

### 7.1 Пристрій розморозити



#### ПОПЕРЕДЖЕННЯ

Неналежне розморозжування пристрою!  
Травми та ушкодження.

- ▶ Для пришивдшення процесу розморозження не використовувати механічні пристрої або інші засоби, ніж ті, що рекомендував виробник.
- ▶ Заборонено використовувати електричні обігрівачі або пару, відкрите полум'я чи аерозоль для відтавання.
- ▶ Не видаляти лід з допомогою гострих предметів.

Розморозжування відбувається автоматично. Тала вода через отвір для стоку виходить і випаровується.

Для забезпечення енергоефективності пристрою рекомендується виконувати розморозжування через регулярні проміжки часу або за сильного утворення льоду. Ступінь утворення льоду у камері залежить від місця розташування (наприклад високої вологості повітря), налаштування пристрою та дій користувача.

Ручне розморозжування:

- ▶ Вимкніть пристрій. (див. 5.3.2 Вмикання/вимикання пристрою )
- ▶ Витягніть штекер.
- ▶ Перекласти охолоджені продукти.
- ▶ На час розморозжування дверцята пристрою повинні залишатися відчиненими.
- ▶ Витріть залишки води шматком тканини і помийте отвір для стоку і пристрій.

### 7.2 Чищення пристрою

#### 7.2.1 Підготовка



#### ПОПЕРЕДЖЕННЯ

Небезпека короткого замикання від деталей під напругою!  
Ураження струмом або пошкодження електронної частини.

- ▶ **Вимкніть пристрій.**
- ▶ Витягнути штекер із розетки чи вимкнути запобіжник.



#### ПОПЕРЕДЖЕННЯ

Небезпека пожежі

- ▶ Уникайте пошкодження контуру охолодження.

- ▶ Розвантажте пристрій.
- ▶ Витягніть штекер.

#### 7.2.2 Почистити корпус

##### УВАГА

Неналежне очищення!

Ушкодження на пристрої.

- ▶ Використовувати виключно м'які ганчірки та рН-нейтральні універсальні засоби чищення.
- ▶ Не користуйтеся губками, які дряпають поверхню.
- ▶ Не використовуйте їдкі, абразивні засоби для миття, а також засоби із вмістом піску, хлористих сполук або кислот.



#### ПОПЕРЕДЖЕННЯ

Гарячий пар може призвести до отримання травми чи пошкодження пристрою!

Гаряча пара може призвести до опіків та пошкодити поверхні.

- ▶ Не використовуйте засоби чищення паром!

##### УВАГА

Небезпека пошкодження через коротке замикання!

- ▶ При очищенні пристрою звертати увагу на те, щоб промивальна вода не потрапляла у електричні компоненти.

- ▶ Витирайте корпус м'якою, чистою ганчіркою. При сильному забрудненні використовуйте лише невелику кількість теплої води з нейтральним мийним засобом. Скляні поверхні можна додатково очищати засобом для чищення скла.

- ▶ Раз на рік чистити спіраль конденсатора. Якщо спіралі конденсатора не чистити, це призводить до значного скорочення ефективності пристрою.

#### 7.2.3 Очищення кожуха вентилятора

##### УВАГА

Небезпека пошкодження через коротке замикання!

- ▶ При очищенні пристрою звертати увагу на те, щоб промивальна вода не потрапляла у електричні компоненти.

##### УВАГА

Неналежне очищення!

Ушкодження на пристрої.

- ▶ Використовувати виключно м'які ганчірки та рН-нейтральні універсальні засоби чищення.
- ▶ Не користуйтеся губками, які дряпають поверхню.
- ▶ Не використовуйте їдкі, абразивні засоби для миття, а також засоби із вмістом піску, хлористих сполук або кислот.

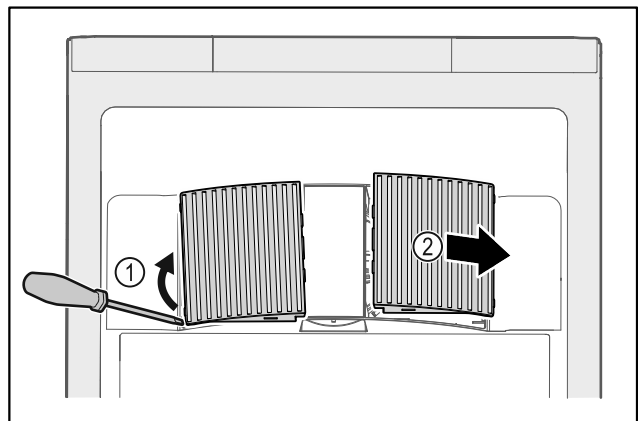


Fig. 104

- ▶ Кожух вентилятора обережно підважити зі сторони Fig. 104 (1) і витягнути рухом вперед Fig. 104 (2).

- ▶ Промити вентиляційну щілину кожухів вентилятора проточною водою. При сильному забрудненні використовуйте лише невелику кількість теплої води з нейтральним мийним засобом.

- ▶ Кожухи вентилятора повністю просушити повітрям.
- ▶ Вставити кожухи вентилятора знову у пристрій.

# Обслуговування клієнтів

## 7.2.4 Почистити всередині



### ПОПЕРЕДЖЕННЯ

Небезпека короткого замикання від деталей під напругою!

Ураження струмом або пошкодження електронної частини.

- ▶ **Вимкніть пристрій.**
- ▶ Витягнути штекер із розетки чи вимкнути запобіжник.



### ПОПЕРЕДЖЕННЯ

Гарячий пар може призвести до отримання травми чи пошкодження пристрою!

Гаряча пара може призвести до опіків та пошкодити поверхні.

- ▶ Не використовуйте засоби чищення паром!

### УВАГА

Неналежне очищення!

Ушкодження на пристрої.

- ▶ Використовувати виключно м'які ганчірки та рН-нейтральні універсальні засоби чищення.
- ▶ Не користуйтеся губками, які дряпають поверхню.
- ▶ Не використовуйте їдкі, абразивні засоби для миття, а також засоби із вмістом піску, хлористих сполук або кислот.

### Вказівка

- ▶ Вихід талої води (див. 1.2 Загальний огляд пристрою та оснащення) : Для чищення використовуйте тонкий предмет, (наприклад, паличку з ватою).

Діапазон температур	
Охолодження	+1 °C – +15 °C (FRFvg 4001/5501/6501, FRFCvg 5511/6511)
	-2 °C – +15 °C (FRFCvg 4001/5501/6501)

Максимальне завантаження на місце зберігання <sup>A)</sup>			
Ширина пристрою (див. 3.2 Розміри пристрою)	Решітчаті полиці	Скляна пластина	Дерев'яна полиця
600 мм	45 кг	40 кг	45 кг
750 мм	60 кг	40 кг	60 кг

A) У випадку сильного навантаження може мати місце легке прогинання.

Максимальний корисний об'єм
Корисний об'єм вказано на заводській табличці. (див. 1.2 Загальний огляд пристрою та оснащення)

Освітлення*	
Клас енергоефективності <sup>A)</sup> *	Джерело світла*
Цей виріб містить одне або декілька джерел світла класу енергоефективності F	Світлодіод

A) Пристрій може містити джерела світла з різним класом енергоефективності. Вказується найнижчий клас енергоефективності.

### Вказівка

Забороняється пошкоджувати чи знімати заводську табличку усередині пристрою. Заводська табличка потрібна на випадок звернення до служби сервісного обслуговування. (див. 8.3 Служба сервісного обслуговування)

- ▶ Відкрийте дверцята.
- ▶ Розвантажте пристрій.
- ▶ Внутрішній простір та деталі оснащення необхідно промити теплою водою із невеликою кількістю м'якого засобу. Не користуйтеся засобами для миття чи хімічними розчинниками із вмістом піску або кислоти.

## 7.2.5 Після чищення

- ▶ Висушіть пристрій та деталі оснащення.
- ▶ Підключіть пристрій та увімкніть його. Температура достатньо низька:
- ▶ Вкласти охолоджені продукти.
- ▶ Регулярно повторювати очищення.
- ▶ Холодильну установку з теплообмінником (металева решітка ззаду на пристрої) чистити раз на рік, ретельно витираючи пил.

# 8 Обслуговування клієнтів

## 8.1 Технічні дані

## 8.2 Технічна несправність

Пристрій сконструйовано та виготовлено для тривалої безперебійної експлуатації. Якщо виникає неполадка, перевірте, чи не викликана вона неправильним використанням пристрою. У такому випадку користувач самостійно сплачує за виконання ремонтних робіт (навіть протягом дії гарантії).

Вказані нижче неполадки можна ліквідувати самостійно.

## 8.2.1 Робота пристрою

Помилка	Причина	Ліквідація
Пристрій не працює.	→ Пристрій не увімкнено.	▶ Ввімкніть пристрій.
	→ Штекер вставлений неправильно.	▶ Перевірте штекер.
	→ Запобіжник на розетці несправний.	▶ Перевірте запобіжник.
	→ Перебої з подачею електроенергії	▶ Пристрій необхідно закрити. ▶ Щоб зберегти харчові продукти: Покладіть на продукти акумулятори холоду чи використайте децентралізовану морозильну шафу, у випадку тривалого перебою з подачею електроенергії.
	→ Штекер пристрою вставлений неправильно.	▶ Перевірте штекер пристрою.
Температура недостатньо низька.	→ Дверцята пристрою зачинено не повністю.	▶ Закрийте дверцята пристрою.
	→ Недостатній притік і відтік повітря.	▶ Зніміть вентиляційні решітки та почистіть їх.
	→ Надто висока зовнішня температура.	▶ Забезпечити належні умови навколишнього середовища: (див. 1.4 Область застосування пристрою)
	→ Пристрій відкривався надто часто чи на тривалі проміжки часу.	▶ Зачекайте. Можливо, потрібний рівень температури відновиться самостійно. Якщо ні, зверніться до служби сервісного обслуговування (див. 8.3 Служба сервісного обслуговування).
	→ Температуру встановлено неправильно.	▶ Налаштуйте нижчу температуру і перевірте через 24 години.
	→ Пристрій встановлено надто близько від джерела тепла (плита, система опалення тощо).	▶ Змінити місце встановлення пристрою або джерела тепла.

## 8.3 Служба сервісного обслуговування

Спочатку перевірте, чи можете ви усунути несправність самостійно. Якщо це неможливо, зверніться до служби сервісного обслуговування.

Адресу отримайте в доданій брошурі „Liebherr-Service“.



### ПОПЕРЕДЖЕННЯ

Некваліфікований ремонт!  
Травми.

- ▶ Ремонтні роботи та роботи із внесення конструктивних змін відносно пристрою та кабелю підключення до електромережі, які недостатньо описані (див. 7 Технічне обслуговування), повинні виконуватись тільки співробітниками сервісної служби.
- ▶ Пошкоджений кабель живлення міняти лише силами виробника або його сервісної служби або кваліфікованої подібним чином особи.
- ▶ В пристроях з штекером для підключення малопотужної апаратури заміна може виконуватись клієнтом.

### 8.3.1 Зв'язок зі службою сервісного обслуговування

Упевнитись, що є наступна інформація про пристрій:

- Назва пристрою (модель та індекс)
- Сервісний номер (сервіс)
- Серійний номер (Сер. №)

- ▶ Викинути інформацію про пристрій через дисплей (див. 5.3.15 Info).

-або-

- ▶ Взяти інформацію про пристрій з заводської таблички. (див. 8.4 Заводська табличка)
- ▶ Занотувати інформацію про пристрій.
- ▶ Зверніться до служби сервісного обслуговування: Повідомте помилку та інформацію про пристрій.
- ▷ Це дозволить швидко та цілеспрямовано ліквідувати несправність.
- ▶ Дотримуйтесь подальших вказівок служби сервісного обслуговування.

## 8.4 Заводська табличка

Заводська табличка знаходиться всередині пристрою. Див. огляд пристрою.

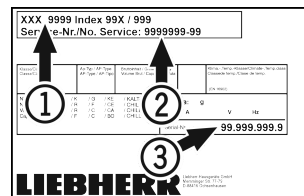


Fig. 105

(1) Назва пристрою  
(2) Сервісний номер

(3) Серійний номер

## 9 Виведення з експлуатації

- ▶ Розвантажте пристрій.

# Утилізація

- ▶ Вимкніть пристрій.
- ▶ Витягніть штекер.
- ▶ У разі необхідності вийміть штекер пристрою: витягніть та одночасно перемістіть зліва праворуч.
- ▶ Помийте пристрій. (див. 7.2 Чищення пристрою)
- ▶ Залиште дверцята відчиненими, щоб запобігти виникненню неприємного запаху.

## Вказівка

Ушкодження на пристрої або збій роботи!

- ▶ Зберігати пристрій після виведення з експлуатації лише при припустимій кімнатній температурі між -10 °C та +50 °C.

## 10 Утилізація

### 10.1 Підготовка пристрою до утилізації



Компанія Liebherr встановлює у деякі пристрої елементи живлення. Згідно з вимогами законодавства, з міркувань захисту довкілля на території ЄС кінцеві користувачі зобов'язані виймати такі елементи з відпрацьованих пристроїв. Якщо ваш пристрій містить елементи живлення, на пристрої розміщена відповідна вказівка.

**Лампи** Якщо лампи можна вийняти самостійно, не пошкодивши їх, такі лампи перед утилізацією теж слід вийняти.

- ▶ Виведення пристрою з експлуатації.
- ▶ Пристрій з елементами живлення: вийміть елементи живлення. Опис див. у розділі "Технічне обслуговування".
- ▶ Якщо можливо: вийняти лампи, не пошкодивши їх.

### 10.2 Утилізація пристрою в безпечний для довкілля спосіб



Пристрій містить цінні матеріали, тому його слід утилізувати окремо від несортованого домашнього сміття.



Елементи живлення слід утилізувати окремо від відпрацьованого пристрою. Для цього елементи живлення можна безкоштовно здати в торгове представництво або в пункт вторинної переробки / збирання вторинної сировини.

**Лампи** Зняті лампи слід утилізувати через відповідні системи збирання.

**Для Німеччини:** На місцевих пунктах вторинної переробки і пунктах збору вторинної сировини пристрій можна безкоштовно утилізувати через приймальний резервуар класу 1. При купівлі нового холодильника/морозильника та торговій площі > 400 м<sup>2</sup> торгове представництво також безкоштовно приймає відпрацьований пристрій.



## ПОПЕРЕДЖЕННЯ

Холодоагент та масло, що виходять!

Пожежа. Застосовуваний холодоагент не завдає шкоди навколишньому середовищу, проте легко займається. Масло, що міститься, також легко займається. Холодоагент та масло, що виходять, можуть зайнятися при відповідно високій концентрації та при контакті із зовнішнім джерелом тепла.

- ▶ Не пошкодити трубопроводи контуру холодоагенту та компресор.

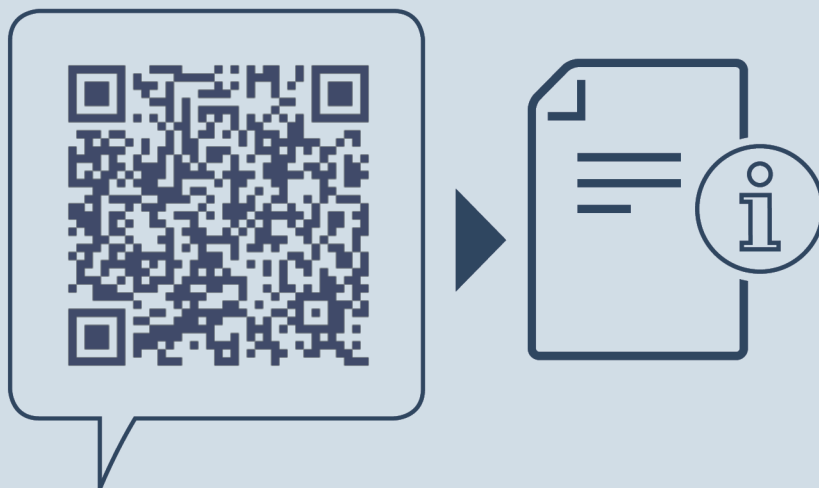
- ▶ Під час транспортування пристрою слід вжити заходів для захисту від пошкодження.

- ▶ Елементи живлення, лампи та пристрій слід утилізувати з дотриманням наведених вище вказівок.

## 11 Додаткова інформація

Подальша інформація по умовам гарантії в доданій сервісній брошурі або в інтернеті за адресою <https://home.liebherr.com>.





[home.liebherr.com/fridge-manuals](https://home.liebherr.com/fridge-manuals)

**UK** Холодильник  
ОРИГІНАЛЬНИЙ ПОСІБНИК З ЕКСПЛУАТАЦІЇ

Дата видачі: 20230612

**Індекс артикульних  
номерів: 7080682-00**

Liebherr-Hausgeräte GmbH  
Memminger Straße 77-79  
88416 Ochsenhausen  
Deutschland