

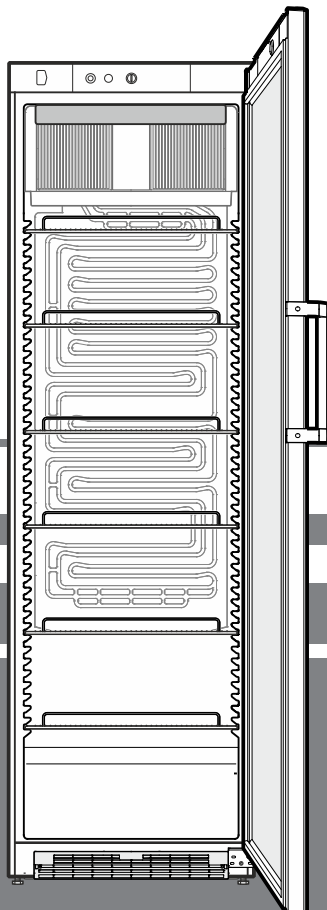
Оригінальна інструкція з експлуатації

Холодильник для напоїв

Перед введенням в експлуатацію прочитайте інструкцію з експлуатації

сторінка 66

UK



FKDv 4503

7084 957-02

LIEBHERR

Зміст

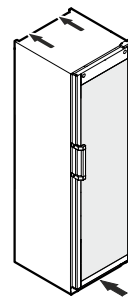
Градація попереджень.....	66
Вказівки з техніки безпеки та попередження.....	66
Символи на приладі	67
Використання за призначенням	67
Передбачуване неправильне застосування.....	67
Декларація про відповідність.....	67
Акустична емісія приладу.....	67
База даних EPREL.....	67
Кліматичний клас	68
Опис приладу.....	68
Установка.....	68
Вирівнювання приладу	68
Розміри приладу.....	68
Електричне під'єднання.....	69
Увімкнення і вимкнення приладу.....	69
Регулювання температури	69
Охолодження.....	69
Розморожування.....	69
Очищення.....	69
Несправності	70
Виведення приладу з експлуатації.....	70
Вказівки з утилізації	70
Додаткова інформація:	70
Перенавішування дверей.....	71

Градація попереджень

⚠ НЕБЕЗПЕКА	позначає безпосередню небезпечну ситуацію, яка може призвести до смерті або важких тілесних ушкоджень, якщо її не попередити.
⚠ ПОПЕРЕДЖЕННЯ	позначає небезпечну ситуацію, яка може призвести до смерті або важких тілесних ушкоджень, якщо її не попередити.
⚠ ОБЕРЕЖНО	позначає небезпечну ситуацію, яка може призвести до легких або середніх тілесних ушкоджень, якщо її не попередити.
Увага	позначає небезпечну ситуацію, яка може призвести до матеріальної шкоди, якщо її не попередити.
Вказівка	позначає корисні вказівки та поради.

Вказівки з техніки безпеки та попередження

- **ПОПЕРЕДЖЕННЯ:** не закривайте вентиляційні отвори в корпусі приладу або в корпусі для монтажу. →
- **ПОПЕРЕДЖЕННЯ:** для прискорення розморожування використовуйте лише механічні пристрої чи інші засоби, які були рекомендовані виробником.
- **ПОПЕРЕДЖЕННЯ:** не пошкоджуйте контур холодоагенту.
- **ПОПЕРЕДЖЕННЯ:** не використовуйте у відділі охолодження електричні прилади, які не відповідають рекомендованому виробником типу.
- **ПОПЕРЕДЖЕННЯ:** будьте обережні, щоб не пошкодити шнур живлення під час установки приладу.
- **ПОПЕРЕДЖЕННЯ:** не можна розміщувати і експлуатувати мережеві розгалужувачі та інші електроприлади (напр., трансформатори для галогенних ламп) у задній частині приладів.
- **ПОПЕРЕДЖЕННЯ:** небезпека травмування через удар електричним струмом! Під кришкою знаходяться струмопровідні деталі. Внутрішнє світлодіодне освітлення дозволяється замінювати або ремонтувати лише службі сервісу або спеціально навчених фахівців.
- **ПОПЕРЕДЖЕННЯ:** небезпека травмування через світлодіодну лампу. Сила світла світлодіодів відповідає лазерному пристрою класу RG 2. Якщо бленда дефектна: забороняється дивитися безпосередньо на джерело світла крізь оптичні лінзи. Так можна травмувати очі.
- **ПОПЕРЕДЖЕННЯ:** цей прилад повинен бути закріплений згідно з інструкцією з експлуатації (інструкцією з монтажу), щоб запобігти небезпекам, що виникають через недостатню стійкість.
- Діти від 8 років і старше, а також особи з обмеженими фізичними, сенсорними або розумовими здатностями або без достатнього досвіду і знань можуть користуватися приладом тільки в тому випадку, якщо вони перебувають під доглядом або пройшли інструктаж з безпечного використання приладу і розуміють можливі небезпеки. Дітям забороняється грати з приладом. Дітям забороняється виконувати очищення й технічне обслуговування, якщо вони перебувають без нагляду. Дітям від 3 до 8 років не дозволяється завантажувати і розвантажувати холодильник/морозильну камеру.



Символи на приладі

- Не зберігайте у приладі вибухонебезпечні матеріали, напр., аерозольні упаковки з горючими газами.
- Щоб запобігти небезпеці травмування і пошкодження матеріальних цінностей, прилад повинні встановлювати 2 людини.
- Після розпакування перевірте прилад на наявність пошкоджень. У разі наявності пошкоджень зверніться до постачальника. Не підключайте прилад до мережі живлення.
- Уникайте тривалого контакту з холодних поверхонь (напр., охолодженими/замороженими продуктами) зі шкірою. За потреби вживайте запобіжних заходів (напр., використовуйте рукавички).
- Ремонт і зміни в приладі дозволяється здійснювати лише силами служби сервісу або спеціально навчених фахівців. Те саме стосується і заміни шнура живлення.
- Ремонт і зміни в приладі дозволяється здійснювати, лише коли штепсель вийнятий і знаходиться на видному місці.
- Прилад дозволяється монтувати, підключати й утилізувати лише згідно з інструкцією з експлуатації.
- У разі несправності витягніть штепсель з розетки або вимкніть запобіжник.
- Шнур живлення можна від'єднувати від мережі, лише витягаючи штепсель з розетки. Не тягніть за шнур.
- Прослідкуйте за тим, щоб прострочені харчові продукти не споживались. Утилізуйте прострочені харчові продукти згідно з приписами.
- Внутрішнє світлодіодне освітлення не можна використовувати для освітлення приміщення. Внутрішнє світлодіодне освітлення в приладі призначене виключно для освітлення внутрішнього простору приладу.
- У середині приладу не можна користуватися відкритим вогнем або джерелом запалення.
- Зберігайте алкогольні напої та інші контейнери, що містять алкоголь, лише у щільно закритому вигляді.

	<p>Символ може знаходитися на компресорі. Він стосується оливи у компресорі і вказує на наступну небезпеку: проковтування і потрапляння у дихальні шляхи може бути смертельним. Ця вказівка важлива лише для вторинної переробки. Під час нормальної експлуатації небезпеки не існує.</p>
	<p>Попередження про вогнебезпечні матеріали.</p>
	<p>Ця або подібна наклейка може знаходитися на задній частині приладу. Вона стосується запінених панелей у дверях і/або в корпусі. Ця вказівка важлива лише для вторинної переробки. Не знімайте наклейку.</p>

Використання за призначенням

Цей професійний холодильник придатний для зберігання, презентації і продажу охолоджених, упакованих харчових продуктів і напоїв. Його можна використовувати для виставлення упакованих харчових продуктів і напоїв у промислових умовах і у роздрібній торгівлі. Він придатний для виймання охолоджених продуктів клієнтами.

Прилад розроблений для використання в закритих приміщеннях. Усі інші способи використання є неприпустимими.

Передбачуване неправильне застосування

Не використовуйте прилад для наступних застосувань:

- Зберігання й охолодження медикаментів, плазми крові, лабораторних препаратів або подібних речовин і продуктів, на які розповсюджується Директива для медичної продукції 2007/47/ЄС.
- Застосування у вибухонебезпечних зонах.
- Застосування на свіжому повітрі, а також у вологих місцях та в зоні досяжності бризок води.

Неправильне використання приладу може призвести до пошкодження виробу або зіпсування продуктів, що зберігаються.

Декларація про відповідність

Контур холодоагенту перевірений на герметичність. Прилад відповідає застосовним нормам техніки безпеки та Директивам ЄС 2006/42/ЄС, 2014/30/ЄС, 2009/125/ЄС і 2011/65/ЄС.

Акустична емісія приладу

Рівень шумів, що виникають під час роботи приладу, не перевищує 70 dB (A) (відн. звукова потужність 1 пВт).

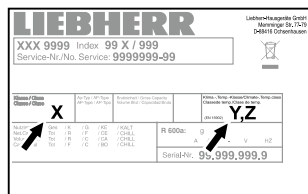
База даних EPREL

З 1 травня 2021 року інформація про маркування щодо енергоспоживання і вимог екологічної конструкції буде знаходитись у Європейській базі даних продуктів (EPREL). База даних продуктів доступна за наступним посиланням: <https://eprel.ec.europa.eu/>. У ній від Вас попросять ввести ідентифікатор моделі. Ідентифікатор моделі вказаний на заводській табличці.

Кліматичний клас

Кліматичний клас [X] вказує, за яких умов навколишнього середовища прилад можна безпечно експлуатувати.

Кліматичний клас [Y] або температурний клас [Z] визначають макс. граничні умови для безвідмовної роботи приладу.



Кліматичний клас зазначений на заводській табличці.

[X] Кліматичний клас	макс. кімнатна температура	макс. відн. вологість повітря
3	25 °C	60 %
4	30 °C	55 %
5	40 °C	40 %
7	35 °C	75 %

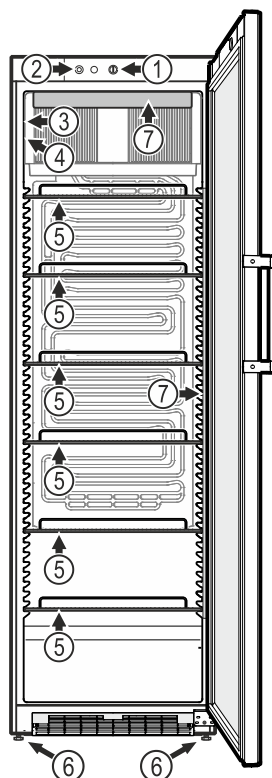
Мінімальна допустима кімнатна температура у місці установки складає 10 °C.

[Y] Кліматичний клас	Температура [°C]	Відносна вологість повітря [%]
CC1	25,0	60
CC2	32,2	65
CC3	40,6	75

Рекомендоване налаштування температури:

[Z] Температурний клас	Налаштування температури [°C]
K1	3,5
K2	2,5
K3	-1,0
K4	+5,0

Опис приладу



- (1) Регулятор температури
- (2) Вимикач внутрішнього освітлення
- (3) Індикація температури
- (4) Заводська табличка
- (5) Гратчасті полиці
- (6) Ніжки
- (7) Внутрішнє освітлення (світлодіодна рейка)

Увага

Максимальне завантаження кожної полиці складає 45 кг.

Вирівнювання приладу

Компенсуйте нерівності підлоги за допомогою регульованих ніжок.

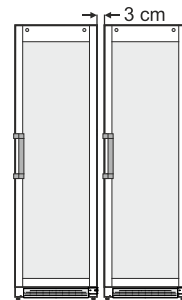
Увага

Прилад повинен бути вирівняний горизонтально й вертикально. Коли прилад стоїть навскіс, корпус приладу може деформуватися і двері не закриватимуться правильно.

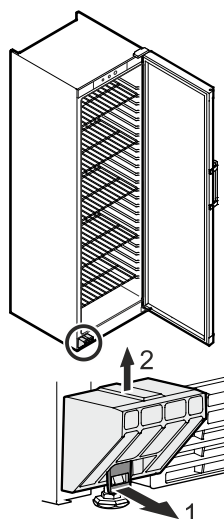
Установка

- Уникайте встановлення приладу в місцях потрапляння прямих сонячних променів, поряд із плитою, системою опалення тощо.
- Чим більше холодоагенту міститься в пристрої, тим ільшим має бути приміщення, де знаходиться пристрій. У надто малих приміщеннях у разі витoku може утворюватися вогненебезпечна суміш газу та повітря. На кожні 8 г холодоагенту має припадати щонайменше 1 м³ об'єму приміщення для встановлення пристрою. Дані про вміст холодоагенту вказано на заводській табличці всередині пристрою.
- Прилад слід завжди встановлювати прямо біля стіни.
- При встановленні декількох приладів один коло одного потрібно залишати між приладами відстань в 3 см.

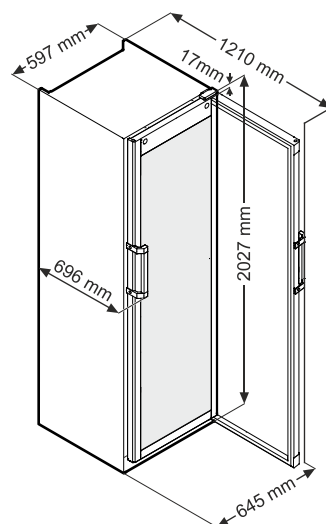
При занадто малій відстані між боковими стінками приладів конденсується вода.



Зніміть транспортальнекріплення



Розміри приладу



Електричне під'єднання

Підключайте прилад лише до мережі **перемінного струму**.

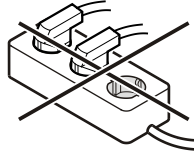
Допустимі значення напруги та частоти зазначені на заводській табличці. Розташування заводської таблички зазначене в розділі **Опис приладу**.

Розетка повинна бути заземлена належним чином та оснащена електричним запобіжником. Значення струму спрацювання запобіжника повинно знаходитися в діапазоні від 10 А до 16 А.

Розетка не повинна знаходитися за приладом, вона повинна бути легкодоступною.

Не підключайте прилад через подовжувач або трійник.

Не застосовувати трансформатор переходу постійного струму у змінний або енергозберігаючий штекер. Можливе пошкодження електричних компонентів!



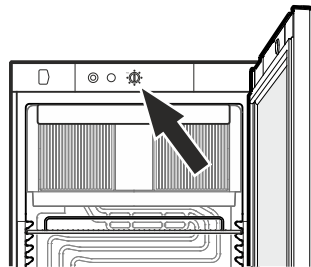
Увімкнення і вимкнення приладу

Увімкнення

Встроміть штепсель - прилад увімкнений.

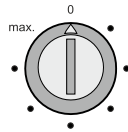
Вказівка

Холодильний агрегат може увімкнутися після встромляння штепселя із затримкою до 8 хвилин. Це потрібно для захисту електронної системи управління.



Вимкнення

Витягніть штепсель з розетки або встановіть регулятор температури в положення **0**.



Вказівка

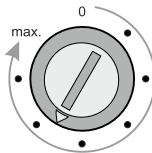
Коли регулятор температури знаходиться в положенні 0, холодильна система не працює, але прилад не є повністю відключеним від мережі.

Регулювання температури

Налаштуйте температуру в приладі за допомогою регулятора.

В положенні **max.** досягається мінімальна температура всередині приладу.

За потреби встановіть регулятор у положення від **0** до **max.**



Вказівка

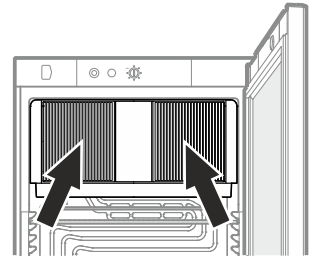
У найтеплішій зоні всередині приладу температура може бути вищою ніж налаштована температура.

Якщо двері відкриті протягом тривалого часу, це може призвести до значного підвищення температури у відділенні приладу.

Охолодження

Полиці можна переставляти у залежності від висоти пляшок або упаковок.

Не закривайте вентиляційні щілини вентилятора циркуляційного повітря всередині приладу!



Увага

Зберігайте сире м'ясо або рибу у чистих, закритих посудинах на нижній полиці холодильної/морозильної камери, щоб вони не торкались інших харчових продуктів і рідина не могла потрапити на інші харчові продукти.

Недотримання цих вказівок може призвести до псування харчових продуктів.

Розморожування

Холодильна камера розморожується автоматично.

Якщо термостат налаштований на занадто низьку температуру, задня стінка всередині приладу може обледеніти. У такому разі прилад потрібно розморозити вручну.

• Витягніть штепсель з розетки!

- Вийміть харчові продукти з приладу і зберігайте їх у прохолодному місці.
- Під час процесу розморожування залиште двері приладу відкритими. Залишки талої води треба вимокати тканиною і витерти прилад зсередини.

Очищення

⚠ ПОПЕРЕДЖЕННЯ

Перед очищенням слід обов'язково вимкнути електроживлення приладу. Витягніть штепсель з розетки або вимкніть запобіжник!

⚠ ОБЕРЕЖНО

Небезпека пошкодження компонентів приладу і травмування гарячою паром.

Не очищуйте прилад за допомогою пароочищувачів!

Увага

Поверхні, які можуть контактувати з харчовими продуктами і звичайними дренажними системами, необхідно регулярно очищувати!

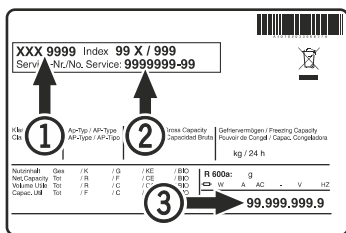
- Внутрішні поверхні, деталі обладнання і зовнішні стінки слід мити теплою водою з додаванням невеликої кількості миючого засобу. У жодному випадку не можна застосовувати чистильні засоби, що містять пісок або кислоти, або хімічні розчинники.
- Стежте за тим, щоб вода для миття не потрапляла на електричні деталі і на вентиляційні ґрати.
- Миті поверхні треба добре просушити шматком сухої тканини.
- Холодильну установку з теплообмінником (металева решітка ззаду на пристрої) слід раз на рік мити або пилососити.
- Не можна пошкоджувати або знімати фірмову табличку на внутрішній стороні приладу - вона важлива для виконання сервісних робіт.

Несправності

Ви можете самі усунути наступні несправності, перевіряючи їх можливі причини.

- **Прилад не працює.** Перевірте
 - чи увімкнений прилад,
 - чи правильно вставлен штепсель в розетку,
 - чи в порядку запобіжник розетки.
- **Температура недостатньо низька.** Перевірте
 - настройку відповідно до розділу "Регулювання температури", чи правильно встановлена температура?
 - Чи показує окремо поміщений в прилад термометр потрібну температуру.
 - Чи в порядку витяжна вентиляція?
 - Чи не знаходиться поблизу від місця установки приладу джерело тепла?

Якщо жодна з перерахованих причин не має місця і Ви самі не в змозі усунути несправність, зверніться в найближчу службу сервісу. Повідомте тип (1), номер сервісу (2) і номер приладу (3), вказані на заводській табличці.



Розташування заводської таблички зазначене в розділі **Опис приладу**.

Виведення приладу з експлуатації

Якщо прилад тривалий час стоїть пустий, його потрібно вимкнути, розморозити, очистити і висушити, а двері тримати відкритими для попередження утворення плісняви.

Допустимий діапазон кімнатної температури для зберігання приладу після виведення його із експлуатації повинен знаходитися в межах від -10 °C до +50 °C.

Зберігання приладу поза зазначеним температурним діапазоном може призвести до пошкодження приладу та збоїв у роботі.

Вказівки з утилізації

Прилад містить цінні матеріали і повинен здаватися у вторсировину. Утилізація відпрацьованих приладів повинна здійснюватися відповідно до чинних в конкретній місцевості приписів і законів.



Стежте за тим, щоб привезенні відпрацьованого приладу не був пошкоджений контур охолодження.

Цей прилад містить горючі гази у контурі охолодження і в ізоляційній піні.

Інформацію про належну утилізацію надає адміністрація міста/громади або підприємство з утилізації.

Додаткова інформація:

- У разі правильної температури харчові продукти довше залишаються свіжими. Це дозволяє попередити надмірне викидання харчових продуктів.
- Якщо нечистити спіраль конденсатора щорічно, це призведе до значного зниження ефективності приладу.
- Період, під час якого будуть у наявності запасні частини, необхідні для ремонту холодильника з можливістю безпосереднього продажу виробником споживачу, складає 10 років.
- Мінімальна тривалість гарантії, яку пропонує виробник, імпортер або уповноважена особа на холодильник з можливістю безпосереднього продажу виробником споживачу, складає 2 роки.
- База даних EPREL:

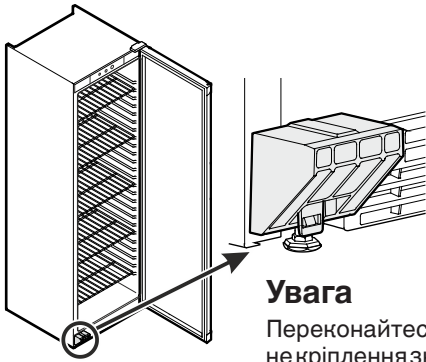
З 1 травня 2021 року інформація про маркування щодо енергоспоживання і вимог екологічної конструкції буде знаходитися у Європейській базі даних продуктів (EPREL). База даних продуктів доступна за наступним посиланням: <https://eprel.ec.europa.eu/>. У ній від Вас попросять ввести ідентифікатор моделі. Ідентифікатор моделі вказаний на заводській табличці.

Освітлення	
Клас енергоефективності ¹	Джерело світла
Цей продукт має джерело світла класу енергоефективності G	Світлодіод
¹ Пристрій може містити джерела світла з різним класом енергоефективності. Вказується найнижчий клас енергоефективності.	

Перенавішування дверей

Перенавішування дверей повинно виконуватися лише силами спеціально навчених фахівців.

Для перенавішування потрібні дві особи.



Увага

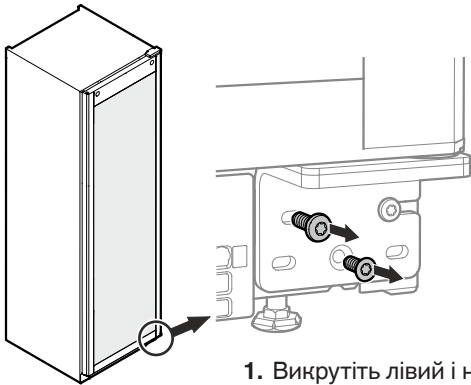
Переконайтеся, що транспортувальне кріплення знаходиться на приладі.

⚠ ПОПЕРЕДЖЕННЯ

Велика маса дверей.

Небезпека травмування і матеріальної шкоди.

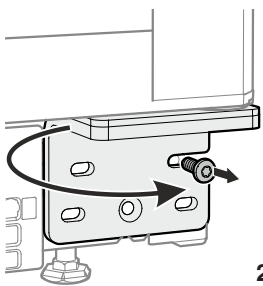
Перенавішування можна виконувати, лише якщо є можливість піднімати масу 25 кг.



1. Викрутіть лівий і нижній гвинти.

Увага

Двері повинна підтримувати ще одна особа.



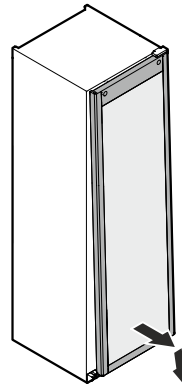
Увага

Дверна опора має пружинний механізм для самостійного закривання дверей.

У разі відпускання гвинтів шарнірний куточок повертається ліворуч.

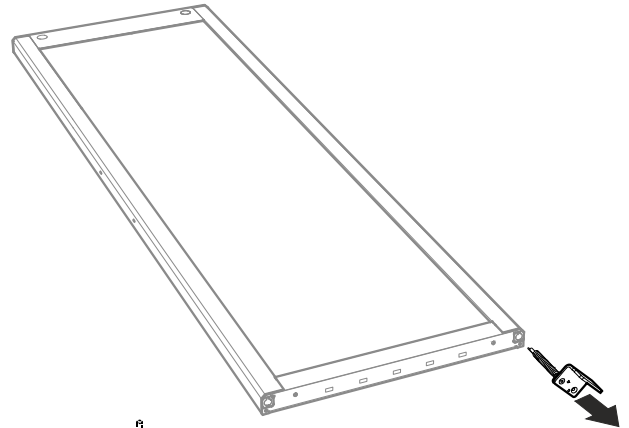
2. Тримайте шарнірний куточок і викрутіть правий гвинт.

Поверніть шарнірний куточок ліворуч і продовжуйте його тримати.

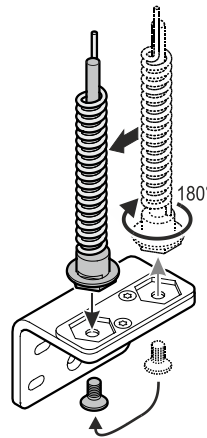


3. Потягніть двері знизу уперед і зніміть їх, потягнувши донизу.

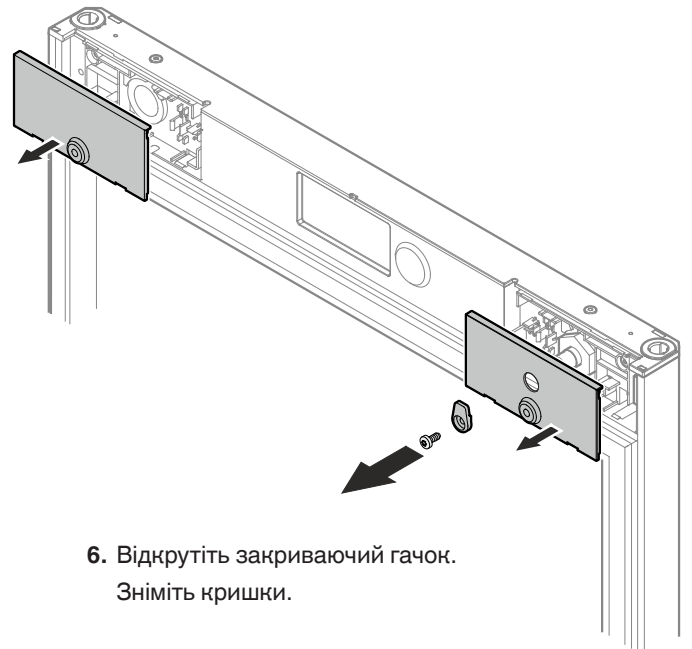
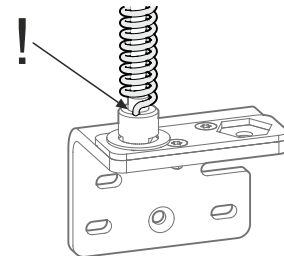
Обережно покладіть двері на м'яку підкладку.



4. Вийміть шарнірний куточок.

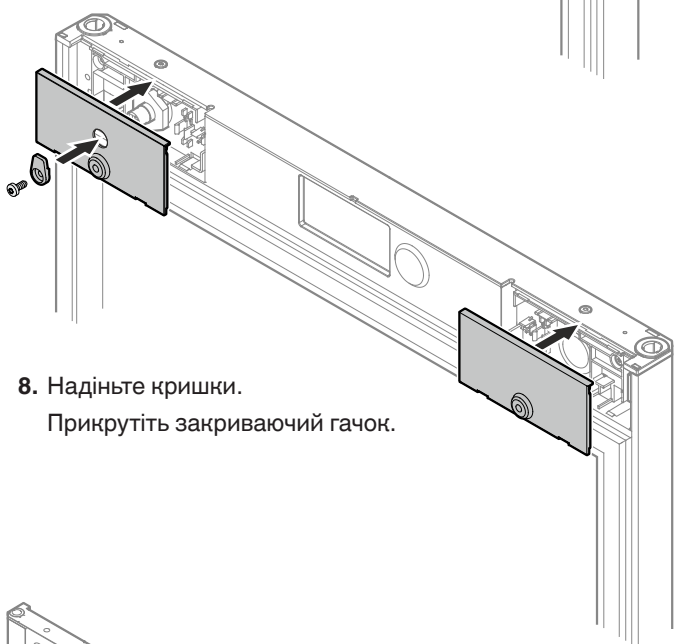
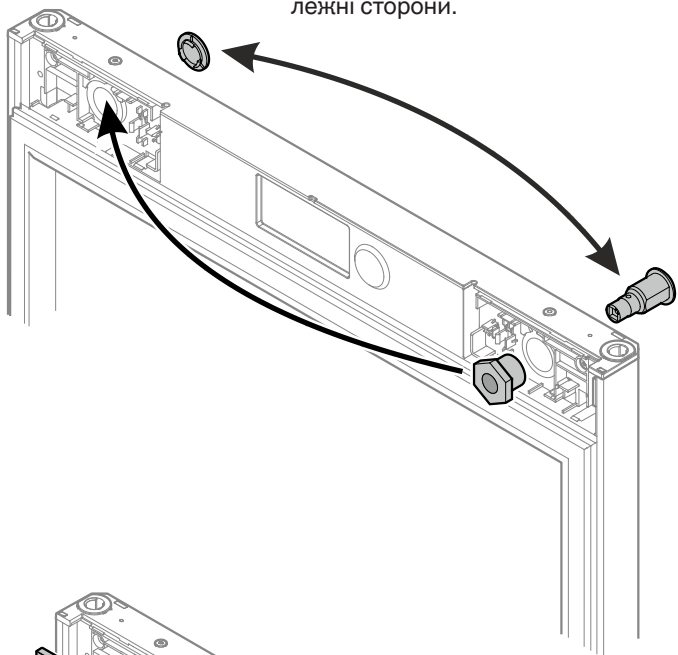


6. Викрутіть опорний штифт, поверніть його горизонтально на 180° і прикрутіть його у лівий отвір.

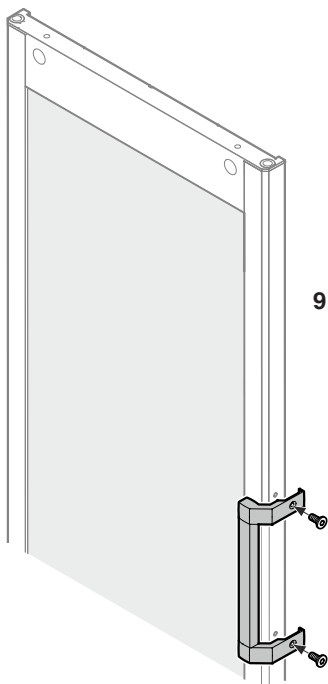


6. Відкрутіть закриваючий гачок. Зніміть кришки.

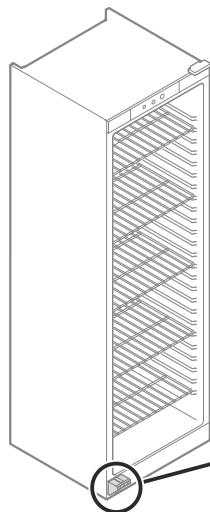
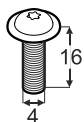
7. Переставте замок і кришки на протилежні сторони.



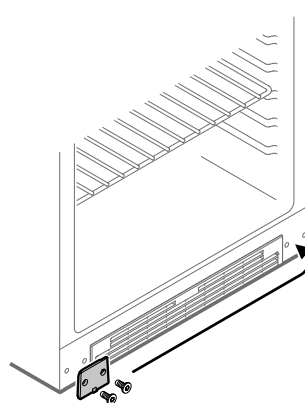
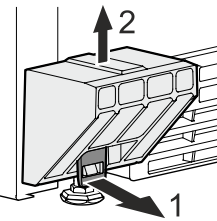
8. Надіньте кришки.
Прикрутіть закриваючий гачок.



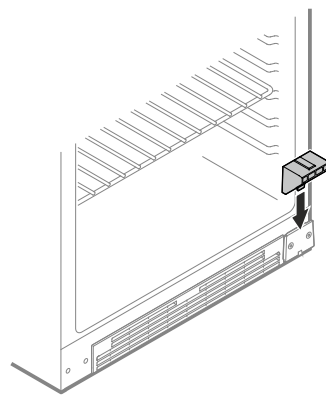
9. Прикрутіть ручку.
Ручка і гвинти M4x16 містяться у доданій упаковці з приладдям.



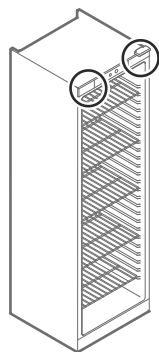
10. Зніміть транспортвальне кріплення.
Потягніть язичок наперед (1), зніміть транспортвальне кріплення, потягнувши його вгору (2).



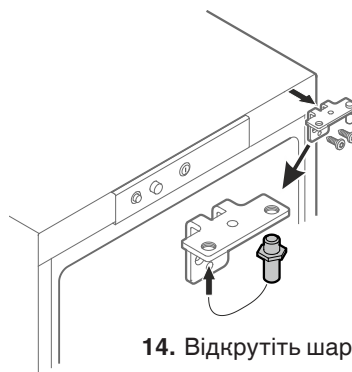
11. Переставте захисну кришку на інший бік.



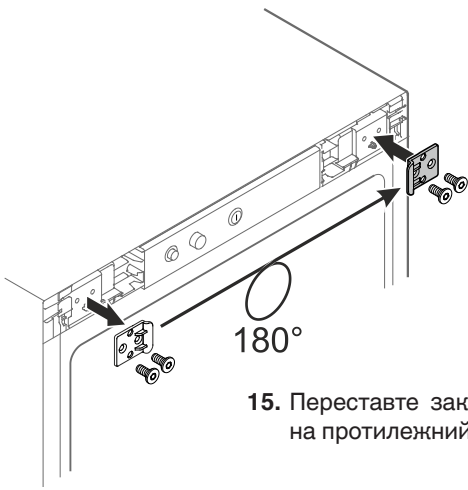
12. Надіньте транспортвальне кріплення.



13. Виведіть передні кришки з середини із зачеплення і зніміть їх, потягнувши їх убік.
Зніміть верхню кришку, потягнувши її вгору.



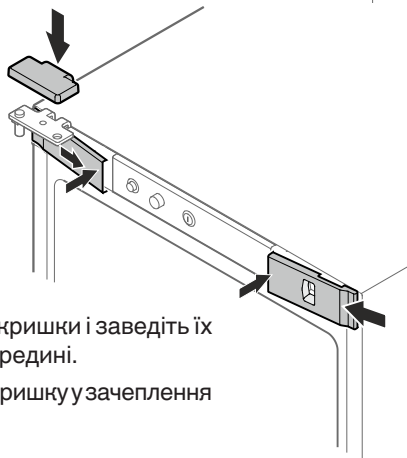
14. Відкрутіть шарнірний куточок.
Пересадити штифт на шарнірному куточку.



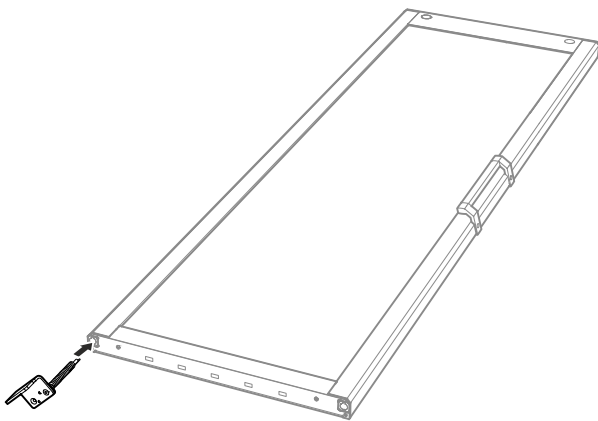
15. Переставте закриваючий куточок на протилежний бік.



16. Прикрутіть шарнірний куточок.

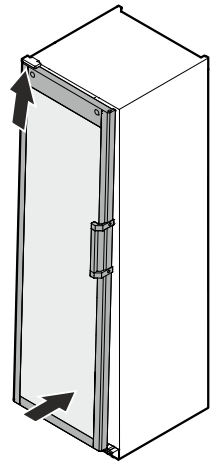


17. Зачепіть передні кришки і заведіть їх у зачеплення всередині.
Заведіть верхню кришку у зачеплення згори.



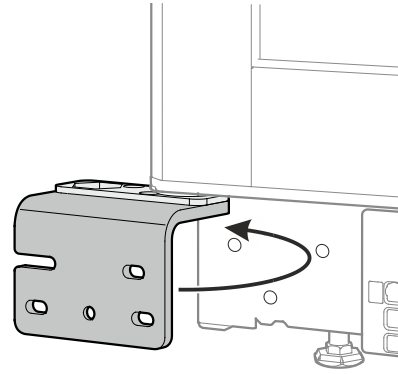
18. Устроміть шарнірний куточок, як вказано на малюнку, і тримайте його.
Нехай друга особа підніме двері з підлоги і підведе їх до приладу.

19. Знову повісьте двері на шарнірний штифт і закрийте.

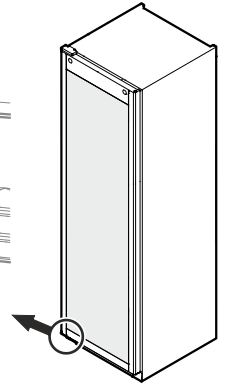


Увага

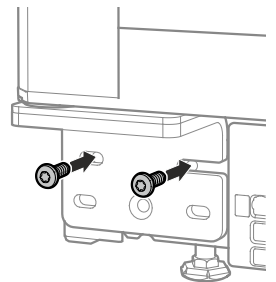
Двері повинна підтримувати ще одна особа.



20. Поверніть шарнірний куточок праворуч.
При цьому напружується пружина у механізмі закриття.



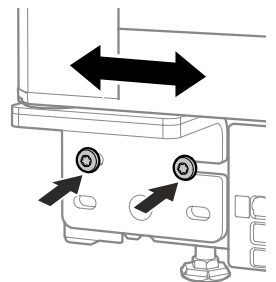
21. Прикрутіть шарнірний куточок.



Налаштування бокового нахилу дверей

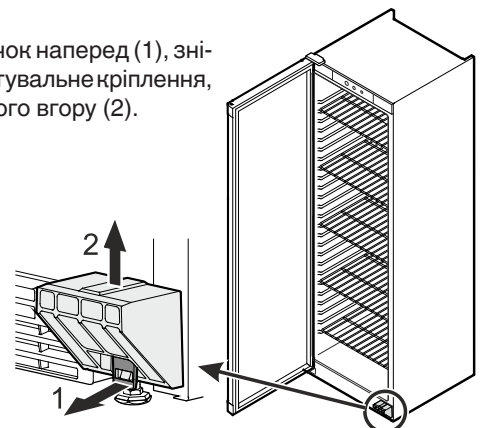
Якщо двері стоять під нахилом, необхідно підрегулювати кут нахилу.

22. Ослабте гвинти і пересуньте шарнірний куточок праворуч або ліворуч.
Затягніть гвинти.



23. Зніміть транспортувальне кріплення.

Потягніть язичок наперед (1), зніміть транспортувальне кріплення, потягнувши його вгору (2).





Liebherr-Hausgeräte GmbH
Memminger Straße 77-79
88416 Ochsenhausen
Germany
home.liebherr.com

