

Інструкція з експлуатації

Температурна шафа для зберігання вин

Перед введенням в експлуатацію прочитайте інструкцію з експлуатації

сторінка 262

UK



7085 981-00

EWT 91 / EWT 92

LIEBHERR

Зміст

Градація попереджень.....	262
Вказівки з техніки безпеки та попередження.....	262
Символи на пристрої.....	263
Опис приладу.....	264
Кліматичний клас.....	265
Область застосування приладу.....	265
Вказівки з утилізації.....	265
База даних EPREL.....	265
Панель управління.....	266
Увімкнення приладу.....	266
Зміна мови й одиниці вимірювання температури.....	266
Головне меню.....	267
Регулювання температури.....	267
Вентилятор.....	268
Презентаційне освітлення.....	268
Режим SabbathMode.....	269
Вимкнення приладу.....	269
Повідомлення про технічне обслуговування.....	270
Підтвердження технічного обслуговування.....	270
Меню налаштування Setup.....	271
SmartDeviceBox (додається не в усіх країнах).....	273
Опис дисплея SmartDevice.....	273
Аварійні повідомлення.....	274
Схема укладання пляшок.....	276
Обладнання.....	277
Очищення.....	279
Виймання і встановлення дерев'яних полиць.....	279
Меню технічного обслуговування.....	281
Технічне обслуговування.....	282
Додаткові функції.....	283
Несправності.....	286
Виведення приладу з експлуатації.....	286

Градація попереджень

 НЕБЕЗПЕКА!	позначає безпосередню небезпечну ситуацію, яка може призвести до смерті або важких тілесних ушкоджень, якщо її не попередити.
 ПОПЕРЕДЖЕННЯ!	позначає небезпечну ситуацію, яка може призвести до смерті або важких тілесних ушкоджень, якщо її не попередити.
 ОБЕРЕЖНО!	позначає небезпечну ситуацію, яка може призвести до легких або середніх тілесних ушкоджень, якщо її не попередити.
Увага	позначає небезпечну ситуацію, яка може призвести до матеріальної шкоди, якщо її не попередити.
Вказівка	позначає корисні вказівки та поради.

Вказівки з техніки безпеки та попередження

- **ПОПЕРЕДЖЕННЯ:** не закривайте вентиляційні отвори в корпусі приладу або в корпусі для монтажу.
- **ПОПЕРЕДЖЕННЯ:** для прискорення розморожування використовуйте лише механічні пристрої чи інші засоби, які були рекомендовані виробником.
- **ПОПЕРЕДЖЕННЯ:** не пошкоджуйте контур холодоагенту.
- **ПОПЕРЕДЖЕННЯ:** не використовуйте у відділі охолодження електричні прилади, які не відповідають рекомендованому виробником типу.
- **ПОПЕРЕДЖЕННЯ:** будьте обережні, щоб не пошкодити шнур живлення під час установки приладу.
- **ПОПЕРЕДЖЕННЯ:** не можна розміщувати і експлуатувати мережеві розгалужувачі та інші електроприлади (напр., трансформатори для галогенних ламп) у задній частині приладів.
- **ПОПЕРЕДЖЕННЯ:** небезпека травмування через удар електричним струмом! Під кришкою знаходяться струмопровідні деталі. Внутрішнє світлодіодне освітлення дозволяється замінювати або ремонтувати лише службі сервісу або спеціально навчених фахівців.
- **ПОПЕРЕДЖЕННЯ:** небезпека травмування через світлодіодну лампу. Сила світла світлодіодів відповідає лазерному пристрою класу RG 2. Якщо бленда дефектна: забороняється дивитися безпосередньо на джерело світла крізь оптичні лінзи. Так можна травмувати очі.
- **ПОПЕРЕДЖЕННЯ:** цей прилад повинен бути закріплений згідно з інструкцією з експлуатації (інструкцією з монтажу), щоб запобігти небезпекам, що виникають через недостатню стійкість.
- Не можна ставати або обпиратися об цоколь, висувні ящики, двері тощо.

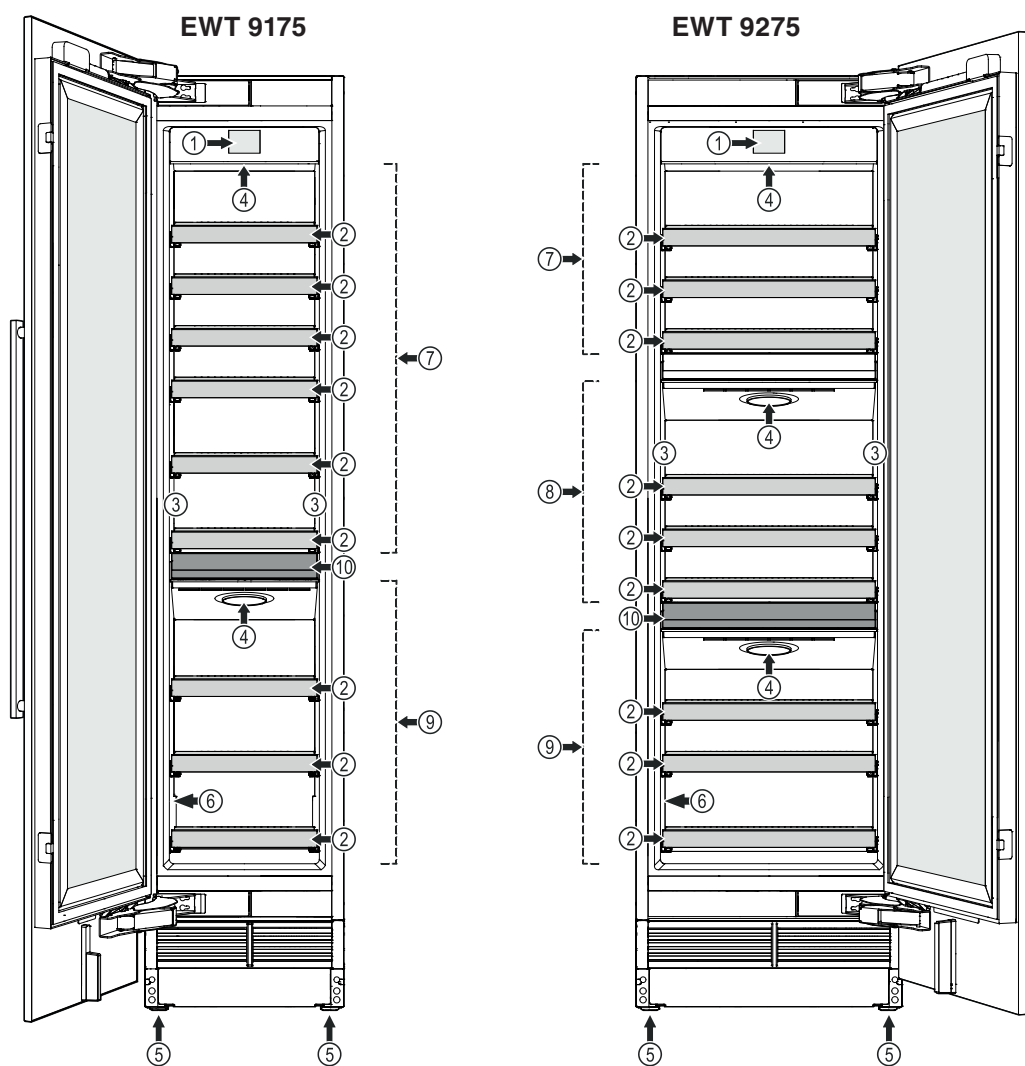
- Діти від 8 років і старше, а також особи з обмеженими фізичними, сенсорними або розумовими здатностями або без достатнього досвіду і знань можуть користуватися приладом тільки в тому випадку, якщо вони перебувають під доглядом або пройшли інструктаж з безпечного використання приладу і розуміють можливі небезпеки. Дітям забороняється грати з приладом. Дітям забороняється виконувати очищення й технічне обслуговування, якщо вони перебувають без догляду. Дітям від 3 до 8 років не дозволяється завантажувати і розвантажувати холодильник/морозильну камеру.
- Не зберігайте у приладі вибухонебезпечні матеріали, напр., аерозольні упаковки з горючими газами.
- Щоб запобігти небезпеці травмування і пошкодження матеріальних цінностей, прилад повинні встановлювати 2 людини.
- Після розпакування перевірте прилад на наявність пошкоджень. У разі наявності пошкоджень зверніться до постачальника. Не підключайте прилад до мережі живлення.
- Уникайте тривалого контакту з холодних поверхонь (напр., охолодженими/замороженими продуктами) зі шкірою. За потреби вживайте запобіжних заходів (напр., використовуйте рукавички).
- Не вживайте харчові продукти, що надто довго зберігалися, це може призвести до харчових отруєнь.
- Ремонт і зміни в приладі дозволяється здійснювати лише силами служби сервісу або спеціально навчених фахівців. Те саме стосується і заміни шнура живлення.
- Ремонт і зміни в приладі дозволяється здійснювати, лише коли штепсель вийнятий і знаходиться на видному місці.
- Прилад дозволяється монтувати, підключати й утилізувати лише згідно з інструкцією з експлуатації.

- У разі несправності витягніть штепсель з розетки або вимкніть запобіжник.
- Шнур живлення можна від'єднувати від мережі, лише витягаючи штепсель з розетки. Не тягніть за шнур.
- Якщо прилад закривається на замок, не зберігайте ключі поблизу від приладу і в досяжному для дітей місці.
- Прилад розроблений для використання в закритих приміщеннях. Не використовувати прилад на свіжому повітрі, а також у вологих місцях та в зоні досяжності бризок води.
- Внутрішнє світлодіодне освітлення не можна використовувати для освітлення приміщення. Внутрішнє світлодіодне освітлення в приладі призначене виключно для освітлення внутрішнього простору приладу.
- У середині приладу не можна користуватися відкритим вогнем або джерелом запалення.
- Зберігайте алкогольні напої та інші контейнери, що містять алкоголь, лише у щільно закритому вигляді.

Символи на пристрої

	<p>Символ може знаходитися на компресорі. Він стосується масла в компресорі та вказує на наступну небезпеку: у разі проковтування та потрапляння в дихальні шляхи це може бути смертельно. Ця вказівка має значення тільки для утилізації. В звичайному режимі експлуатації небезпека не існує.</p>
	<p>Символ знаходиться на компресорі і позначає небезпеку відпожежонебезпечних речовин. Не знімайте наклейку.</p>
	<p>Ця або подібна до неї наклейка може бути розташована на задній стінці пристрою. Вона вказує на те, чи містяться у дверцятах і/або корпусі вакуумні ізоляційні панелі (VIP) або перлітові панелі. Ця вказівка має значення тільки для утилізації. Не знімайте наклейку.</p>

Опис приладу



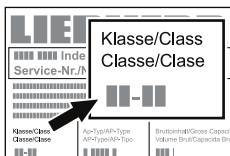
- (1) Панель управління
- (2) Висувна полиця
- (3) Презентаційне освітлення
- (4) Повітряний фільтр
- (5) Ніжки
- (6) Заводська табличка
- (7) Верхня зона
- (8) Середня зона (лише EWT 9275)
- (9) Нижня зона
- (10) Полиця для сервірування

Кліматичний клас

Кліматичний клас вказує, при якій кімнатній температурі дозволяється експлуатувати прилад для досягнення повної холодильної потужності.

Кліматичний клас зазначений на заводській табличці.

Розташування заводської таблички зазначене в розділі **Опис приладу**.



Кліматичний клас Кімнатна температура

SN	від +10 °C до +32 °C
N	від +16 °C до +32 °C
ST	від +16 °C до +38 °C
T	від +16 °C до +43 °C
SN-ST	від +10 °C до +38 °C
SN-T	від +10 °C до +43 °C

Не експлуатуйте прилад поза зазначеним діапазоном кімнатної температури!

Область застосування приладу

Прилад призначений виключно для зберігання вин в домашніх умовах чи в умовах, аналогічних домашнім. Сюди відноситься, наприклад, використання

- на кухнях для персоналу, в пансіонах,
- в котеджах, готелях, мотелях і інших місцях для проживання,
- при забезпеченні готовим харчуванням та аналогічних послугах оптової торгівлі.

Використовуйте прилад виключно в побутових умовах. Усі інші способи використання є неприпустимими.

Прилад непридатний для зберігання й охолодження медикаментів, плазми крові, лабораторних препаратів або подібних речовин і продуктів, на які розповсюджується Директива для медичної продукції 2007/47/ЄС. Неправильне використання приладу може призвести до пошкоджень виробів або їх зіпсування.

Прилад непридатний для експлуатації у вибухонебезпечних зонах.

Вказівки з утилізації

Прилад містить цінні матеріали і повинен здаватися у вторсировину. Утилізація відпрацьованих приладів повинна здійснюватися відповідно до чинних в конкретній місцевості приписів і законів.



Стежте за тим, щоб при вивезенні відпрацьованого приладу не був пошкоджений контур охолодження, інакше можливий неконтрольований витік холодоагенту (див. дані на заводській табличці) та мастила.

- Приведіть прилад у не придатний для використання стан.
- Витягніть штепсель.
- Переріжте кабель підключення до електромережі.

⚠ ПОПЕРЕДЖЕННЯ

Небезпека задушення пакувальними матеріалами та плівкою!

Не дозволяйте дітям гратися з пакувальними матеріалами.

Пакувальні матеріали слід здавати до офіційно визначеного приймального пункту.

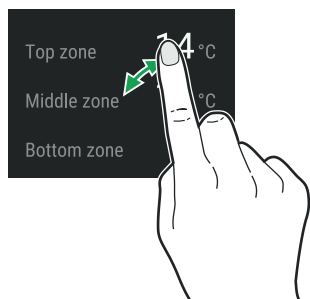
База даних EPREL:

З 1 травня 2021 року інформація про маркування щодо енергоспоживання і вимог екологічної конструкції буде знаходитись у Європейській базі даних продуктів (EPREL). База даних продуктів доступна за наступним посиланням: <https://eprel.ec.europa.eu/>. У ній від Вас попросять ввести ідентифікатор моделі. Ідентифікатор моделі вказаний на заводській табличці.

Освітлення	
Клас енергоефективності ¹	Джерело світла
Цей продукт має джерело світла класу енергоефективності G	Світлодіод
¹ Пристрій може містити джерела світла з різним класом енергоефективності. Вказується найнижчий клас енергоефективності.	

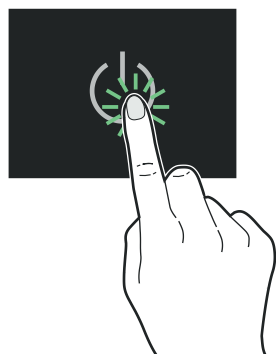
Панель управління

Три різні дії для роботи з панеллю управління.



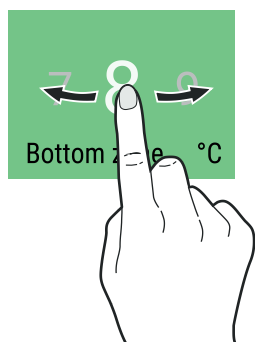
Торкання

Торкніться, щоб увімкнути функції.



Натискання

Для увімкнення функцій натискайте прибл. 2 секунди.

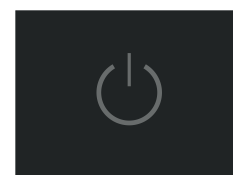


Зсування

Зсуньте праворуч або ліворуч для навігації у меню або пошуку значень.

Увімкнення приладу

Торкніться



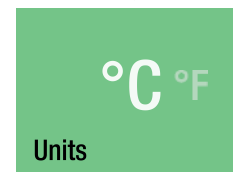
Зсуньте до пункту «Мова» і торкніться



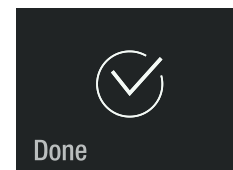
Доступні мови:

- німецька
- португальська (Бразилія)
- французька
- іспанська
- італійська
- англійська (Велика Британія)
- англійська (США)
- китайська
- російська

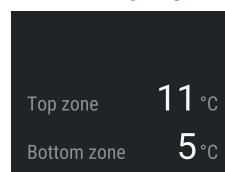
Зсуньте до потрібної одиниці вимірювання температури і торкніться



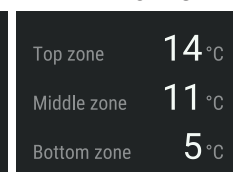
Торкніться для підтвердження



EWT 9175



EWT 9275




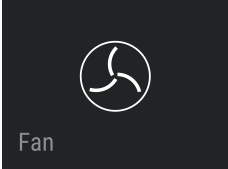


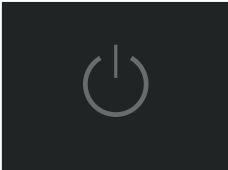

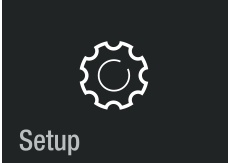


Зміна мови й одиниці вимірювання температури

Щоб змінити мову й одиницю вимірювання температури у майбутньому, прилад потрібно вимкнути і знову увімкнути (налаштування користувача не будуть видалені).

Головне меню

Навігація у головному меню. Доступні такі функції.

 <p>14 °C Top zone</p>	<p>Індикатор температури у верхній зоні і регулювання температури.</p>
 <p>11 °C Middle zone</p>	<p>Індикатор температури у середній зоні і регулювання температури (лише EWT 9275).</p>
 <p>5 °C Bottom zone</p>	<p>Індикатор температури у нижній зоні і регулювання температури.</p>
 <p>Fan</p>	<p>Увімкнення і вимкнення вентилятора.</p>
 <p>Presentation Light</p>	<p>Настройка яскравості презентаційного освітлення.</p>
 <p>Sabbath Mode</p>	<p>Режим роботи приладу для шабату і святкових днів. Відповідає кошерній сертифікації STAR-K.</p>
	<p>Увімкнення і вимкнення приладу.</p>
 <p>Maintenance</p>	<p>Описує заміну фільтрів і очищення пилрозахисного фільтра.</p>
 <p>Setup</p>	<p>Уможливорює налаштування яскравості дисплея і містить інформацію про прилад (номер сервісу, назву моделі, номер приладу).</p>

Регулювання температури

Стандартне налаштування: 12 °C (усі зони).

Окремі зони можна налаштувати незалежно одна від одної.

Зсуньте до потрібної зони. Торкніться



Зсуньте до потрібної заданої температури і торкніться.

Число, що блимає знизу праворуч, вказує поточну температуру всередині приладу. Воно згасне, коли буде досягнута задана температура.

Закрийте двері приладу.

EWT 9175

Top zone	11 °C
Bottom zone	5 °C

Індикація у разі повторного відкриття дверей.

EWT 9275

Top zone	14 °C
Middle zone	11 °C
Bottom zone	5 °C

Індикатор температури у холодильній камері блимає, коли фактична температура всередині приладу відхиляється від заданої. Він перестане блимати, коли буде досягнута задана температура.

Якщо вкладена велика кількість неохолодженого вина, індикація відхилення від заданої температури до досягнення заданої температури може бути активна довгий час (до 24 годин).

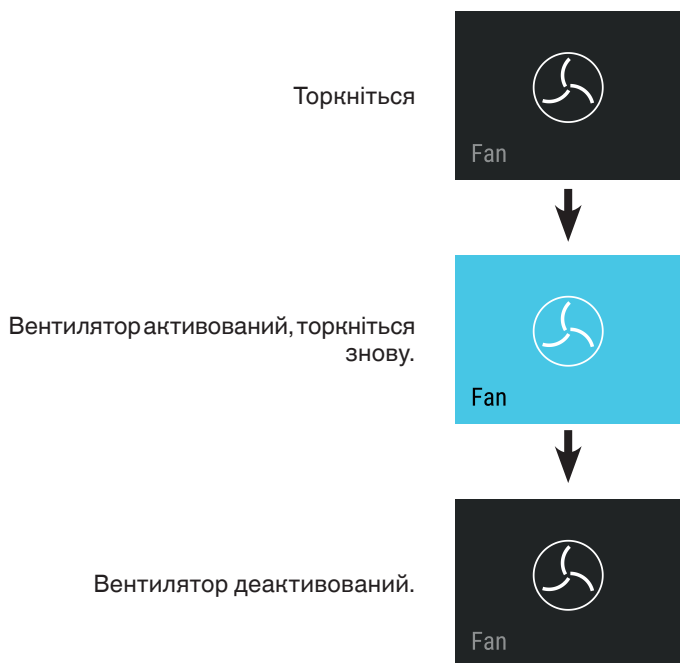
Температуру можна налаштувати у діапазоні від 5 °C до 20 °C.

Вентилятор

Вентилятор всередині приладу забезпечує постійну та рівномірну внутрішню температуру, а також сприятливі для зберігання вин кліматичні умови.

Увімкненням вентилятора (усі зони) можна ще більше підвищити вологість повітря всередині приладу, що особливо позитивно впливає на вина у разі їх тривалого зберігання.

Підвищена вологість повітря на тривалий час запобігає висиханню пробок.



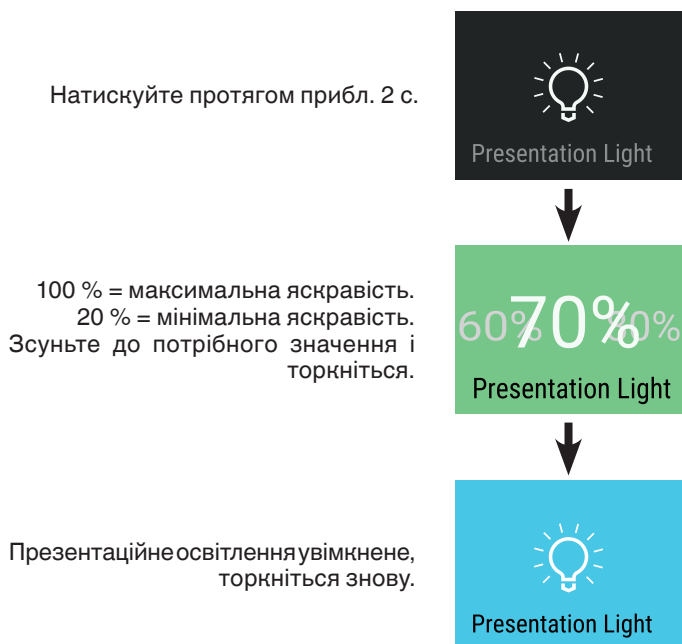
Презентаційне освітлення

Презентаційне освітлення знаходиться ліворуч і праворуч у холодильній камері. Презентаційне освітлення активується при закритих дверях.

Увімкнення презентаційного освітлення



Настройка яркості презентаційного освітлення



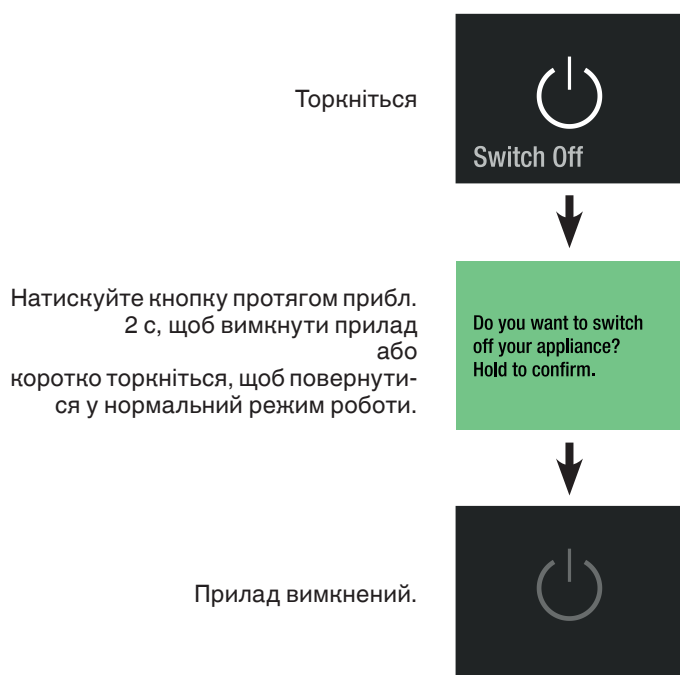
Режим SabbathMode

За ввімкненого режиму SabbathMode деякі функції електроніки вимкнені, щоб виконати вимоги кошерної сертифікації STAR-K.

- Освітлення залишається вимкненим.
- Сигналізації відкритої двері немає.
- Температурної сигналізації немає.
- Після відновлення живлення прилад повертається в режим SabbathMode.

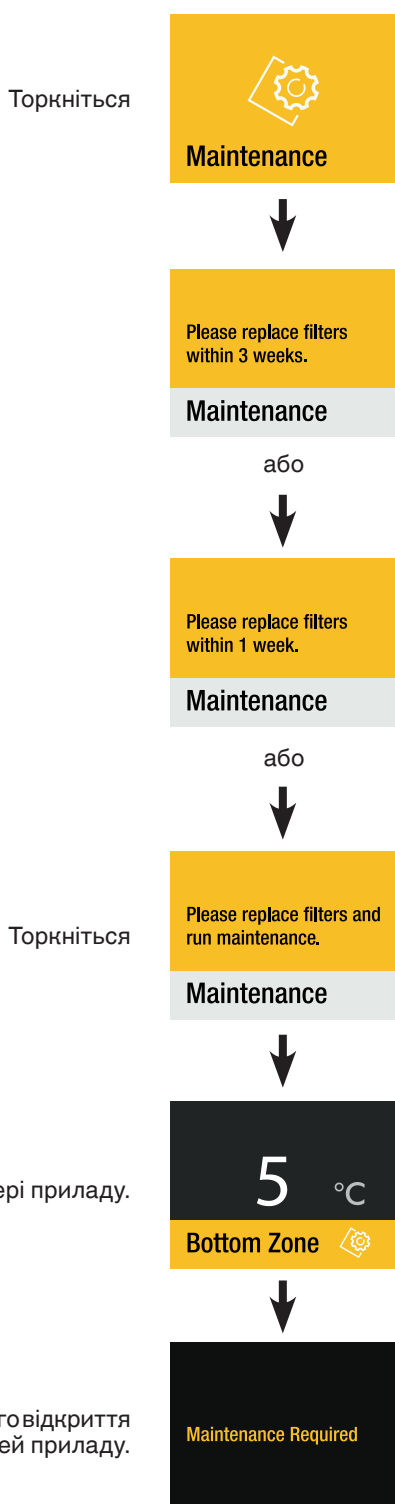


Вимкнення приладу



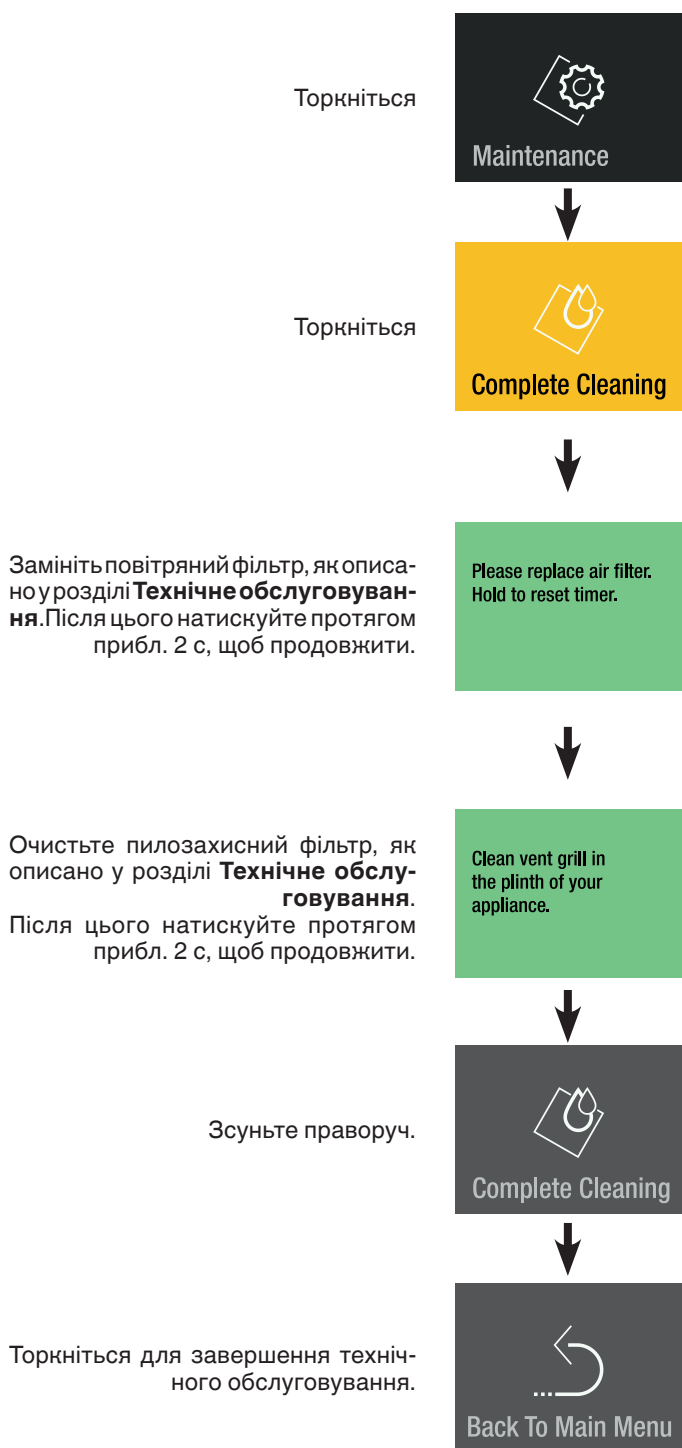
Повідомлення про технічне обслуговування

З регулярними інтервалами у роботі приладу лунає повідомлення про технічне обслуговування (6 місяців). Пилозахисний фільтр потрібно очистити.



Придбайте повітряний фільтр у дистриб'ютора і виконайте технічне обслуговування.

Підтвердження технічного обслуговування

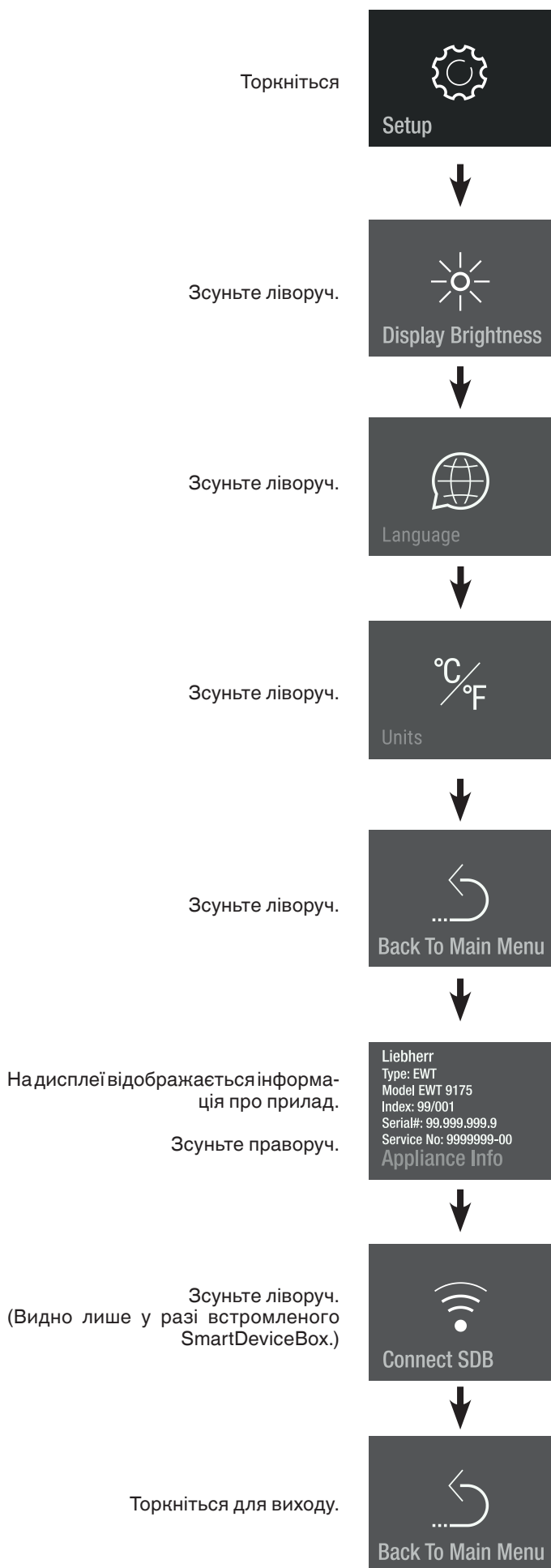


Замініть повітряний фільтр, як описано у розділі **Технічне обслуговування**. Після цього натискуйте протягом прибл. 2 с, щоб продовжити.

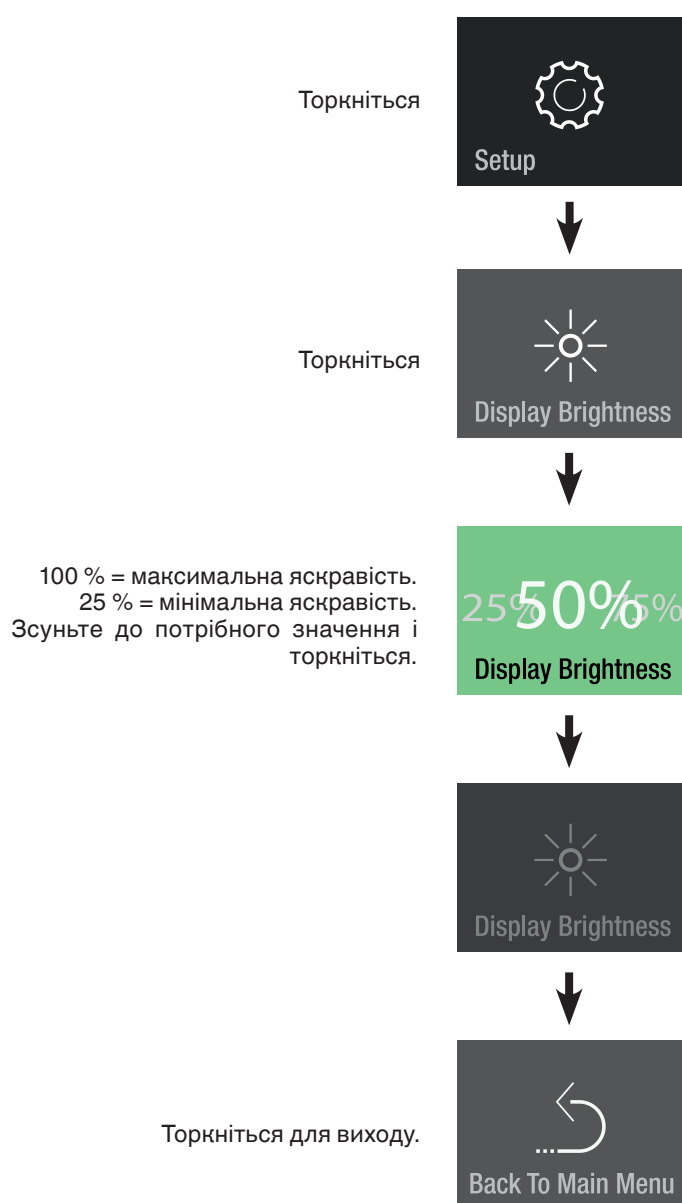
Очистьте пилозахисний фільтр, як описано у розділі **Технічне обслуговування**. Після цього натискуйте протягом прибл. 2 с, щоб продовжити.

Меню налаштування Setup

Містить налаштування яскравості дисплея, мова, одиниці, увімкнення SmartDeviceBox і інформацію про прилад.

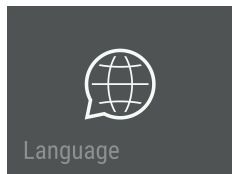


Яскравість дисплея

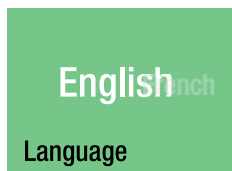


мова

Торкніться



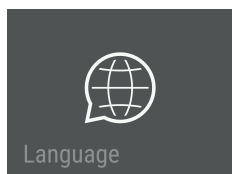
Зсуньте до пункту «Мова» і торкніться



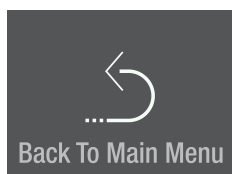
Доступні мови:

- німецька
- португальська (Бразилія)
- французька
- іспанська
- італійська
- англійська (Велика Британія)
- англійська (США)
- китайська
- російська

Зсуньте два рази ліворуч.

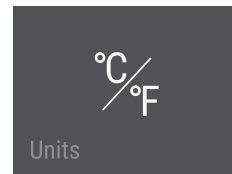


Торкніться для виходу.

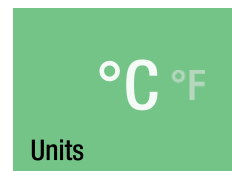


одиниці

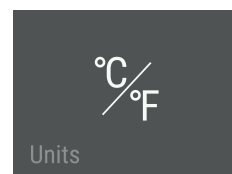
Торкніться



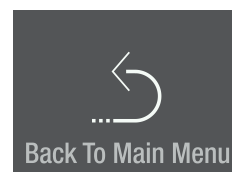
Зсуньте до потрібної одиниці вимірювання температури і торкніться



Зсуньте ліворуч.



Торкніться для виходу.



SmartDeviceBox (додається не в усіх країнах)

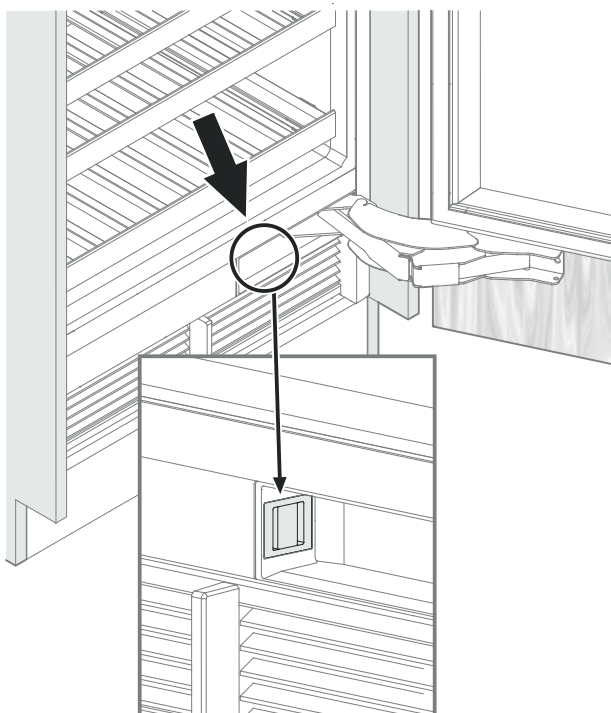
Цей прилад підготовлений для інтеграції у систему розумного дому і для розширених послуг.

Докладніша інформація про доступність і вимоги, а також про окремі можливості знаходиться на веб-сайті smartdevice.liebherr.com.



Завантажте додаток "SmartDevice App" на мобільний кінцевий пристрій.

Запустіть додаток у мобільному кінцевому пристрої і виконайте вказівки.



Функції SmartDevice доступні не у всіх країнах.

Опис дисплея SmartDevice

SmartDeviceBox встроєний.

Hold to configure now.

SDB Inserted

Індикація початку встановлення підключення до бездротової локальної мережі.



Connect SDB

Символ блимає.

Підключення до бездротової локальної мережі встановлюється.



SDB Connecting

Відображаються реєстраційні дані з маршрутизатора.

Router_0123456789
01234567890123456

Connecting to:

Прилад підключений до бездротової локальної мережі.



SDB Connected

Скидання підключення.

Reset SDB connection?
Hold to reset.

Це повідомлення інформує про проблеми з маршрутизатором або з Інтернетом.



No Connection

Аварійні повідомлення

Сигналізація відкритих дверей

Двері приладу відкриті довше ніж 60 секунд.

Необхідні дії
Закрийте двері приладу.



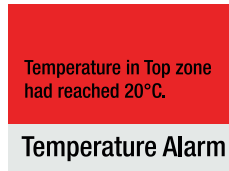
Температурна сигналізація

Торкніться



Температура всередині приладу була занадто високою.

Торкніться
(у разі подальших аварійних сигналів торкніться ще раз)



Торкніться



Необхідні дії
Перевірте якість харчових продуктів, що зберігаються.

Індикатор аварійного сигналу згасне, як тільки буде досягнута налаштована температура.



Аварійний сигнал електроживлення

Торкніться



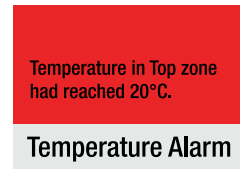
Електроживлення було перерване.

Торкніться



Якщо температура всередині приладу була занадто високою.

Торкніться



Торкніться

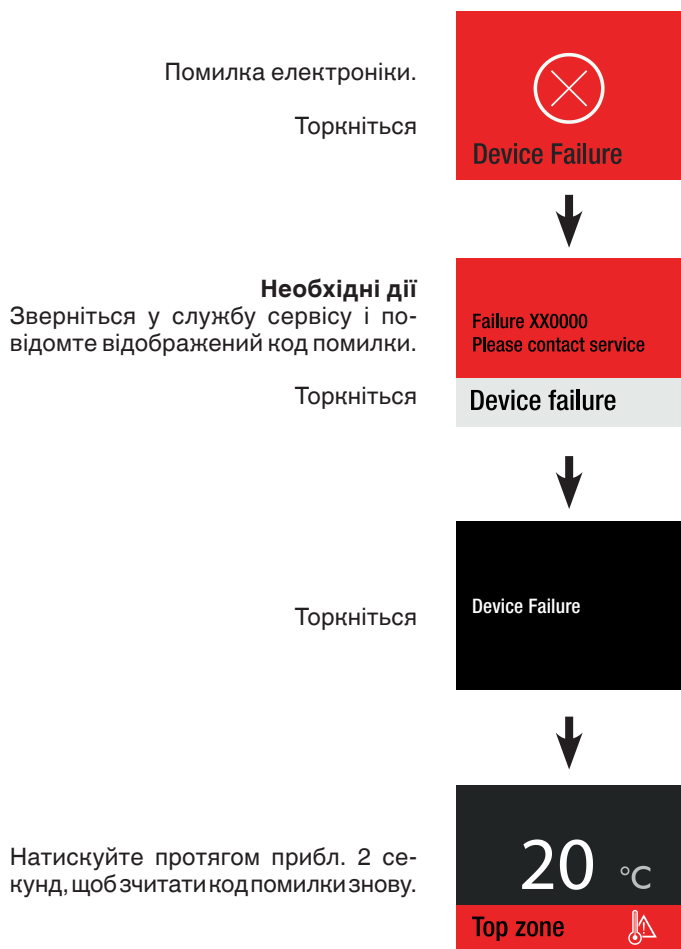


Необхідні дії
Перевірте якість харчових продуктів, що зберігаються.

Індикатор аварійного сигналу згасне, як тільки буде досягнута налаштована температура.



Аварійне повідомлення про помилку електроніки



Помилка підключення

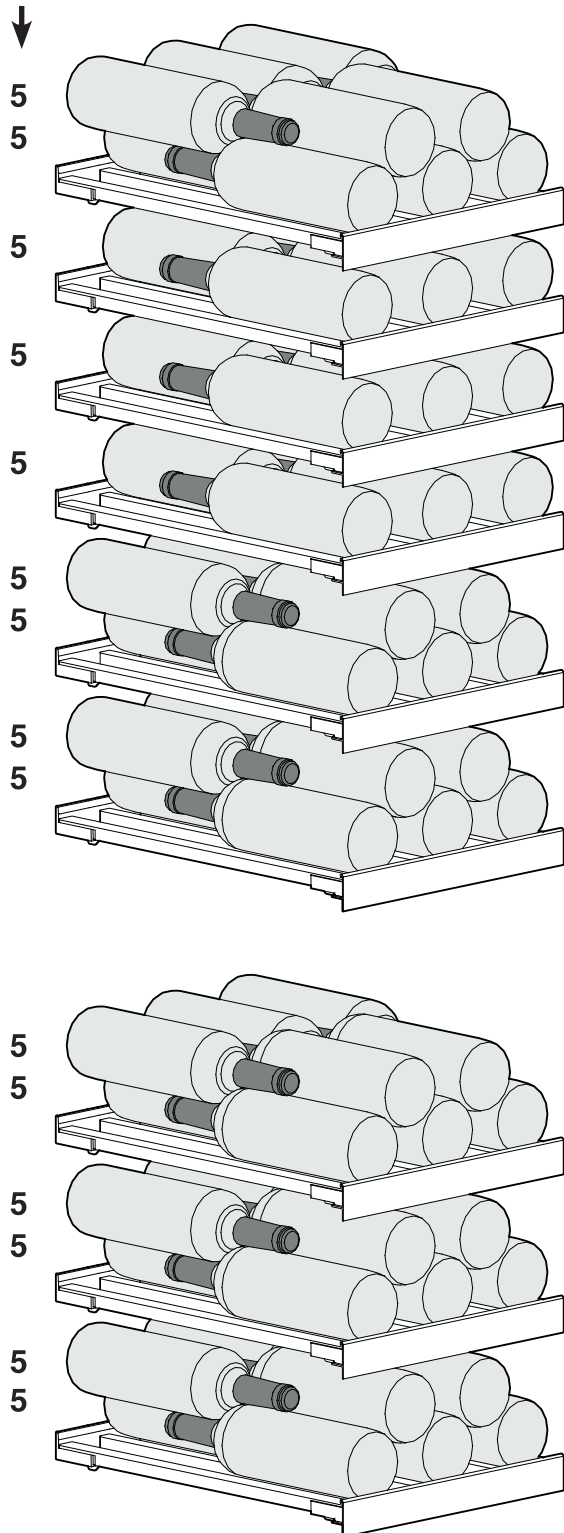


Схема укладання пляшок

Для 0,75-літрових пляшок Бордо згідно норми NF H 35-124

EWT 9175

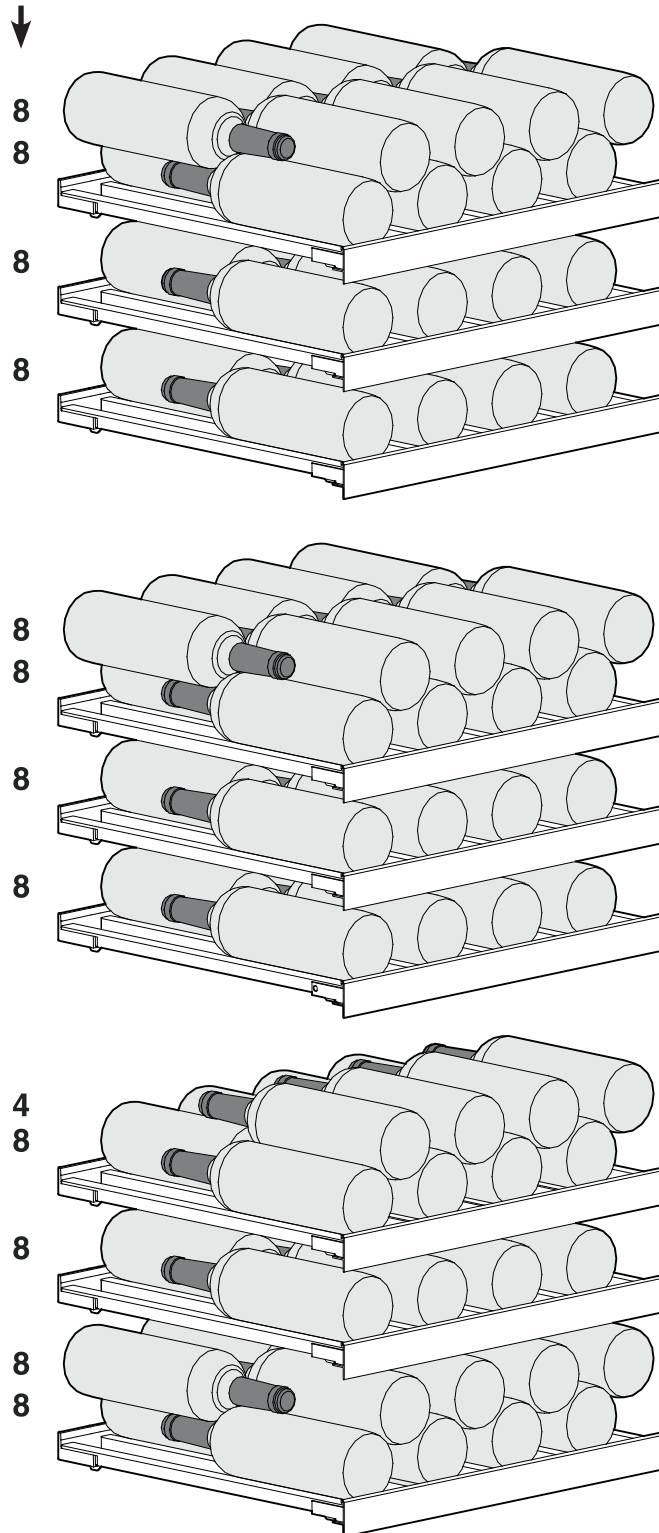
Кількість пляшок



Всього 75 пляшок

EWT 9275

Кількість пляшок



Всього 100 пляшок



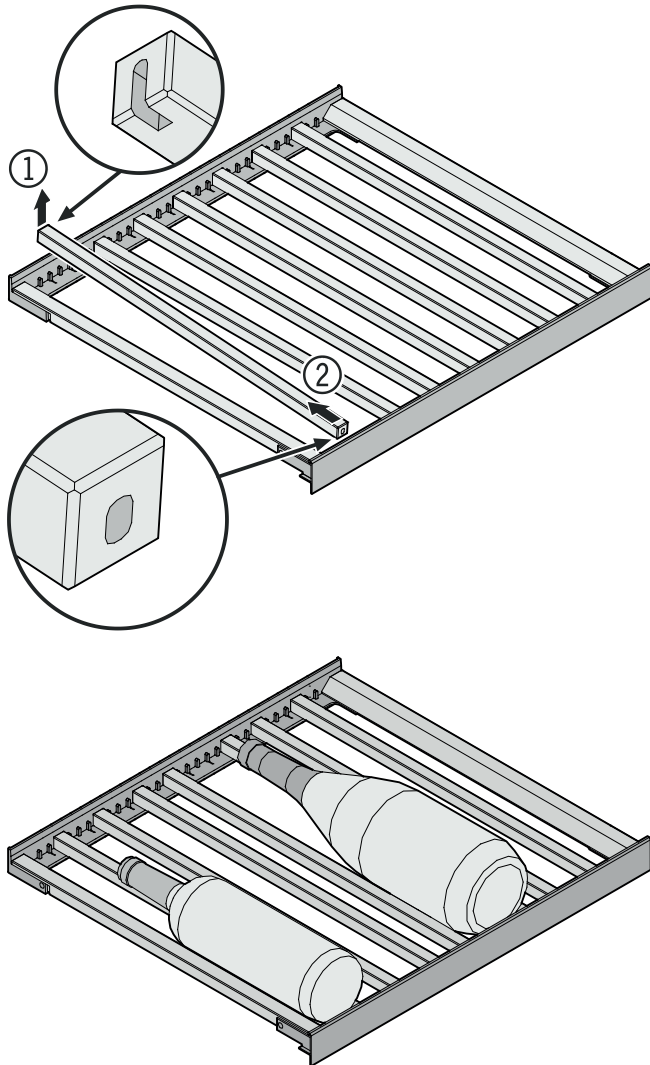
Увага

Максимальне завантаження полиці складає 20 кг.

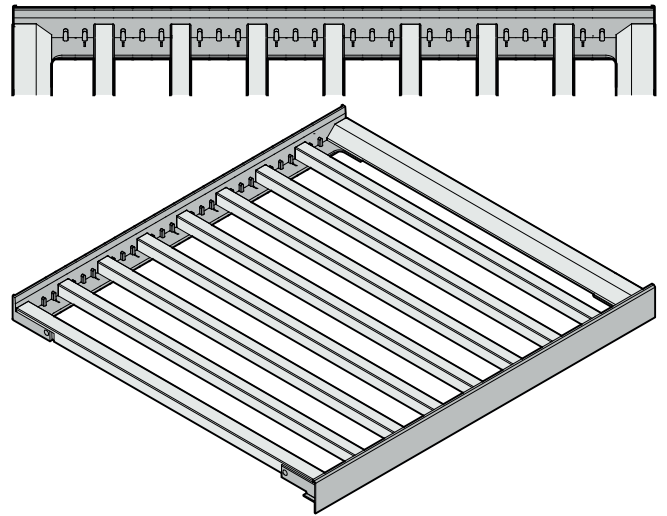
Обладнання

Висувна полиця

Планки можна зняти і перемістити, щоб зберігати більші або менші за розміром пляшки.
Підніміть планку ззаду (1) і витягніть (2).

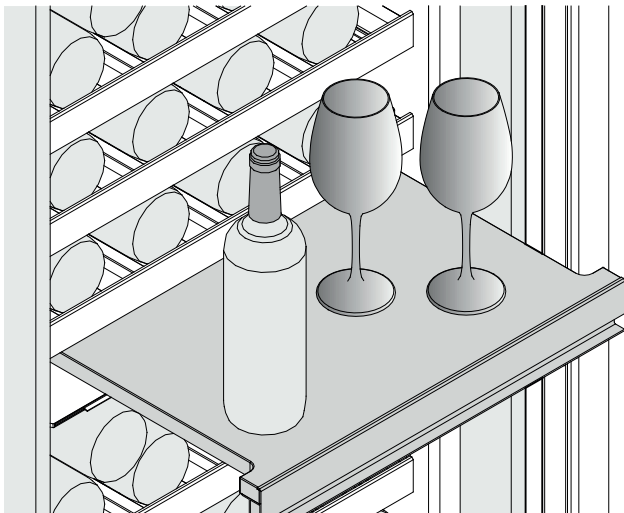


Розподілення планок для максимальної кількості пляшок



Полиця для сервірування

Полицю для сервірування можна висунути, щоб на ній можна було щось поставити.

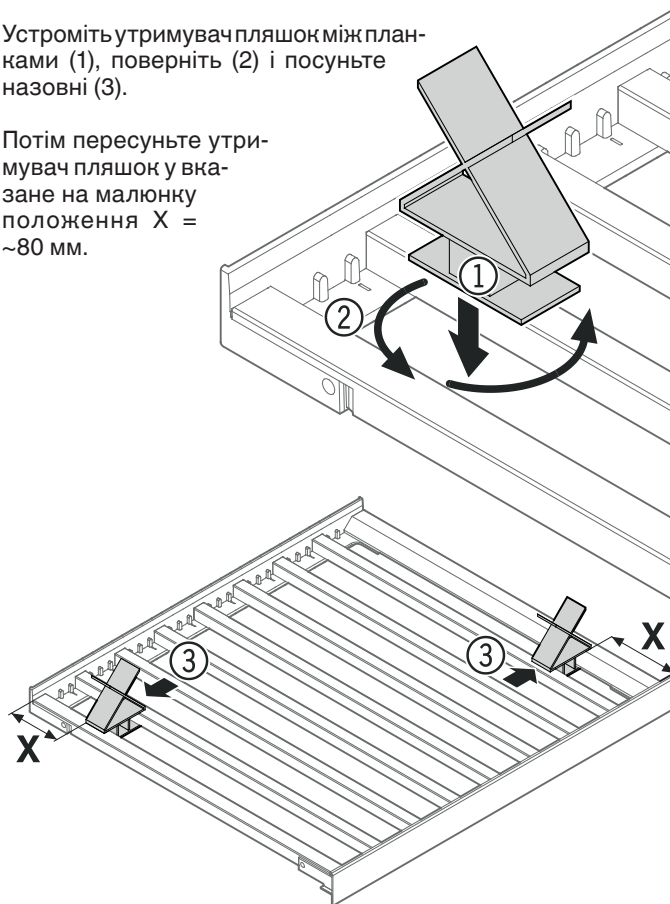


Утримувач пляшок

Щоб досягти максимальної кількості пляшок устриміть додані утримувачі пляшок.

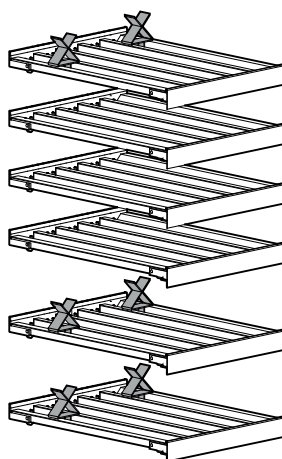
Устриміть утримувач пляшок між планками (1), поверніть (2) і посуньте назовні (3).

Потім пересуньте утримувач пляшок у вказане на малюнку положення X = ~80 мм.

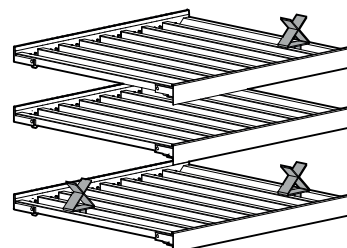
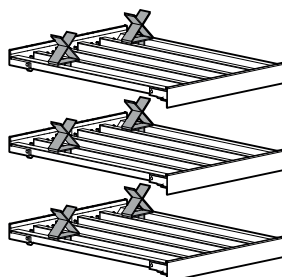
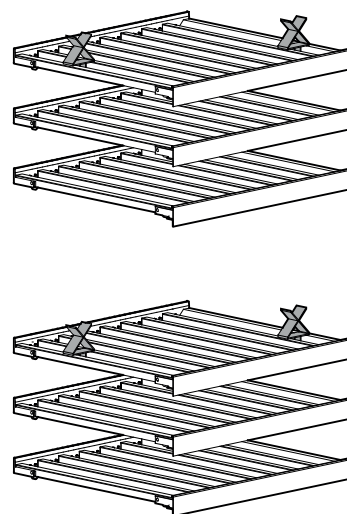


Розташування утримувачів пляшок для максимальної кількості пляшок:

EWT 9175



EWT 9275



Очищення

Недотримання цих вказівок може призвести до псування харчових продуктів.

⚠ ПОПЕРЕДЖЕННЯ!

Перед очищенням слід обов'язково вимкнути електроживлення приладу. Витягніть штепсель з розетки або вимкніть запобіжник!

Поверхні, які можуть контактувати з харчовими продуктами і звичайними дренажними системами, необхідно регулярно очищувати!

Якщо двері відкриті протягом тривалого часу, це може призвести до значного підвищення температури у відділеннях приладу.

- Внутрішні поверхні, деталі обладнання і зовнішні стінки слід мити теплою водою з додаванням невеликої кількості м'якого засобу. У жодному випадку не можна застосовувати чистильні засоби, що містять пісок або кислоти, або хімічні розчинники.
- Для очищення скляних поверхонь використовуйте засіб для миття скла; для поверхонь з нержавіючої сталі – звичайний засіб для очищення нержавіючої сталі.

⚠ ОБЕРЕЖНО!

Небезпека пошкодження компонентів приладу і травмування гарячою парою.

Не очищуйте прилад за допомогою пароочищувачів!

- Стежте за тим, щоб вода для миття не потрапляла на електричні деталі і на вентиляційні ґрати.
- Миті поверхні треба добре просушити шматком сухої тканини.
- Не можна пошкоджувати або знімати фірмову табличку на внутрішній стороні приладу - вона важлива для виконання сервісних робіт.

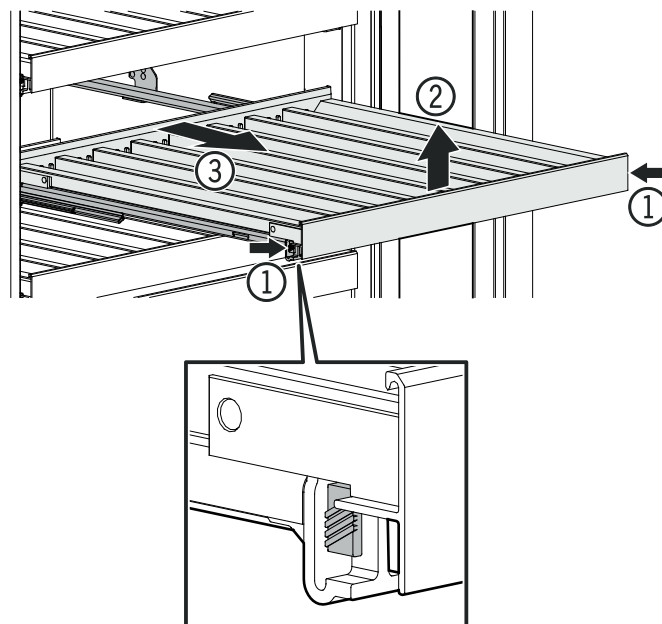
Якщо прилад тривалий час стоїть пустий, його потрібно вимкнути, розморозити, очистити і висушити, а двері тримати відкритими для попередження утворення плісняви.

Виймання і встановлення дерев'яних полиць

Для більш зручного очищення приладу всередині дерев'яні полиці можна виймати.

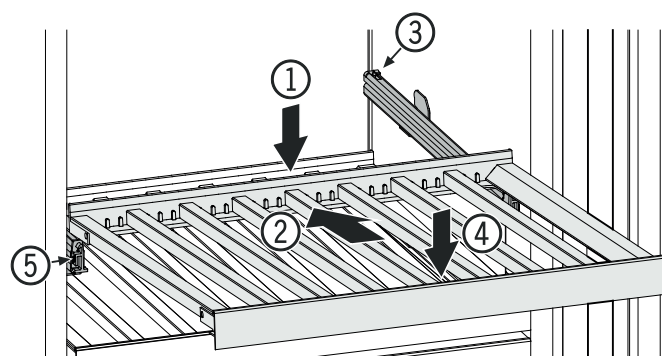
Виймання дерев'яної полиці

Вийміть дерев'яну полицю, злегка притисніть з боків (1), підніміть угору (2) і вийміть, потягнувши вперед (3).



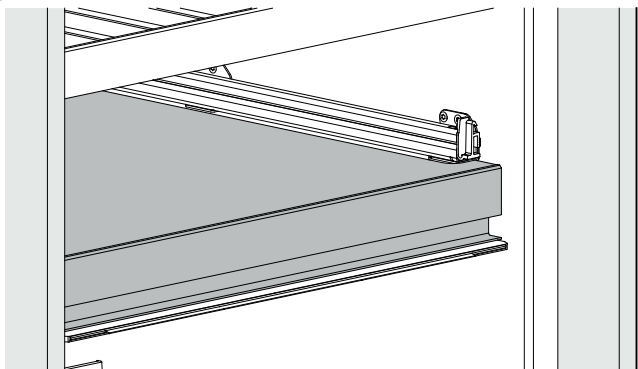
Встановлення дерев'яної полиці

Устроміть дерев'яну полицю задньою частиною (1), посуньте її назад на рейки (2), зачепіть в кінці (3) і притисніть донизу (4) так, щоб дерев'яна полиця увійшла у зачеплення у рейках (5).

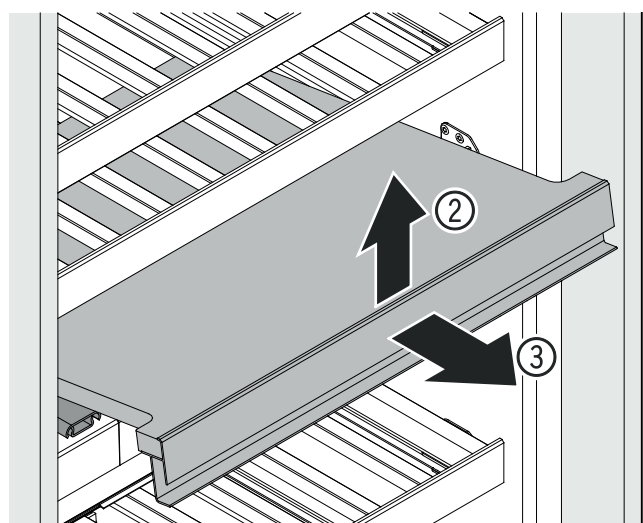
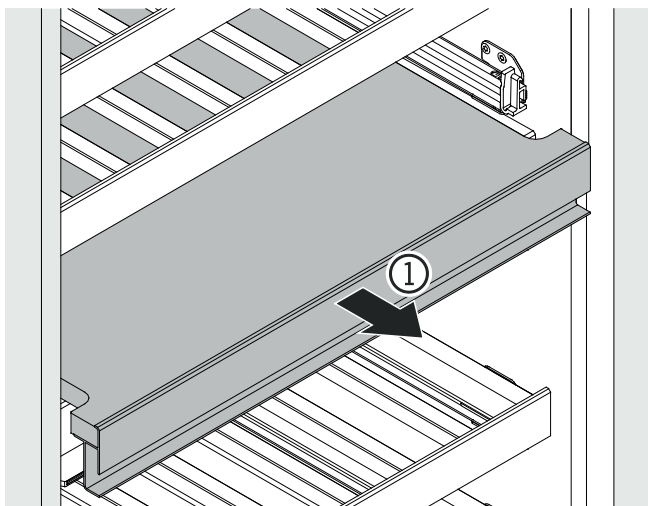


Виймання полиці для сервірування

Щоб вийняти полицю для сервірування, спочатку вийміть дерев'яну полицю, що знаходиться над полицею для сервірування.

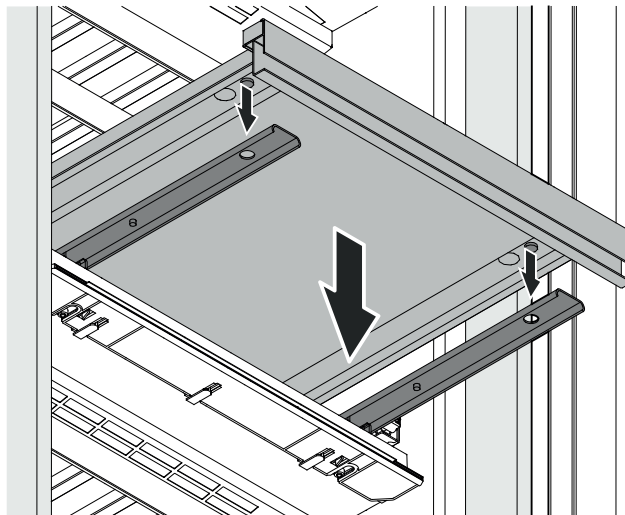


Трохи висуньте полицю для сервірування (1), підніміть передню частину вгору (2) для роз'єднання магнітного кріплення і вийміть полицю, посунувши її вперед (3).

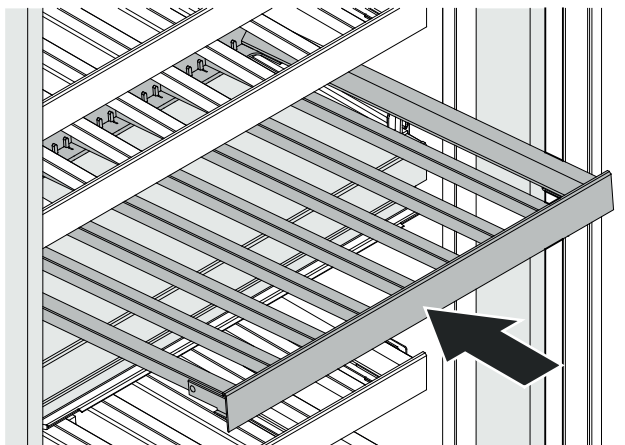


Встановлення полиці для сервірування

Покладіть полицю для сервірування на рейки. Для точнішого розташування штифти у нижній частині полиці для сервірування повинні увійти у зачеплення у рейці.

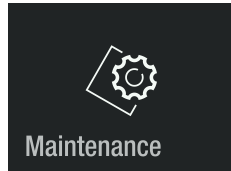


Вставте дерев'яну полицю над полицею для сервірування.

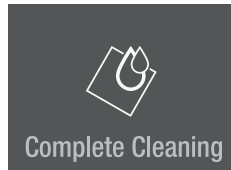


Меню технічного обслуговування

Технічне обслуговування можна виконувати незалежно від заданих регулярних інтервалів. Меню технічного обслуговування містить наступні операції.



Повне очищення
Для повного технічного обслуговування приладу.



Please replace air filter.
Hold to reset timer.

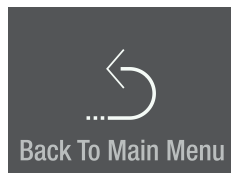
Clean vent grill in
the plinth of your
appliance.

Новий повітряний фільтр
Для скидання інтервалу технічного обслуговування.



Please replace air filter.
Hold to reset timer.

Повернення до головного меню.



Технічне обслуговування

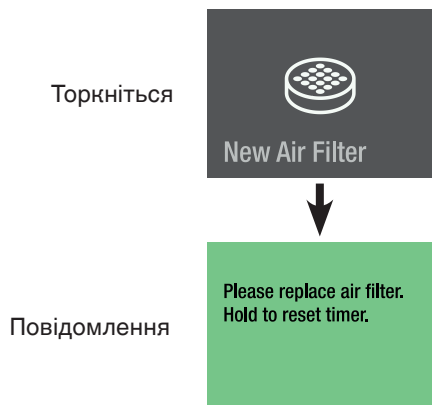
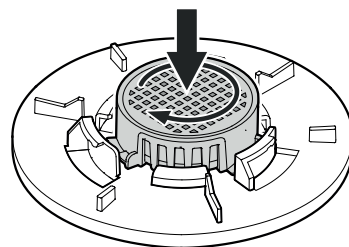
Новий повітряний фільтр

Вона постійно міняються залежно від умов навколишнього середовища.

Таким чином, якість повітря має вирішальне значення для консервації.

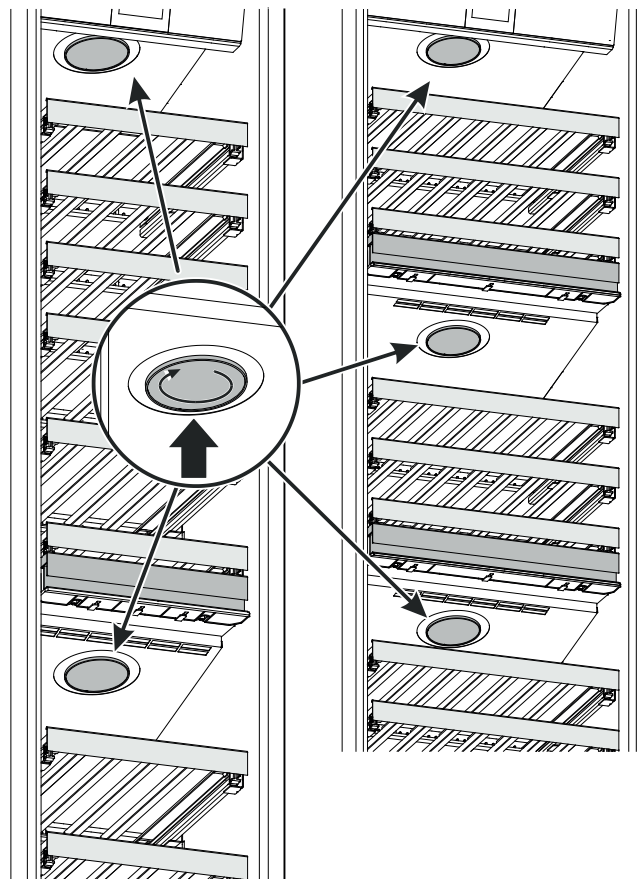
Його потрібно замінити не рідше ніж через вказані інтервали технічного обслуговування.

Устроміть новий повітряний фільтр і поверніть його за стрілкою годинника так, щоб він увійшов у зачеплення.



EWT 9175

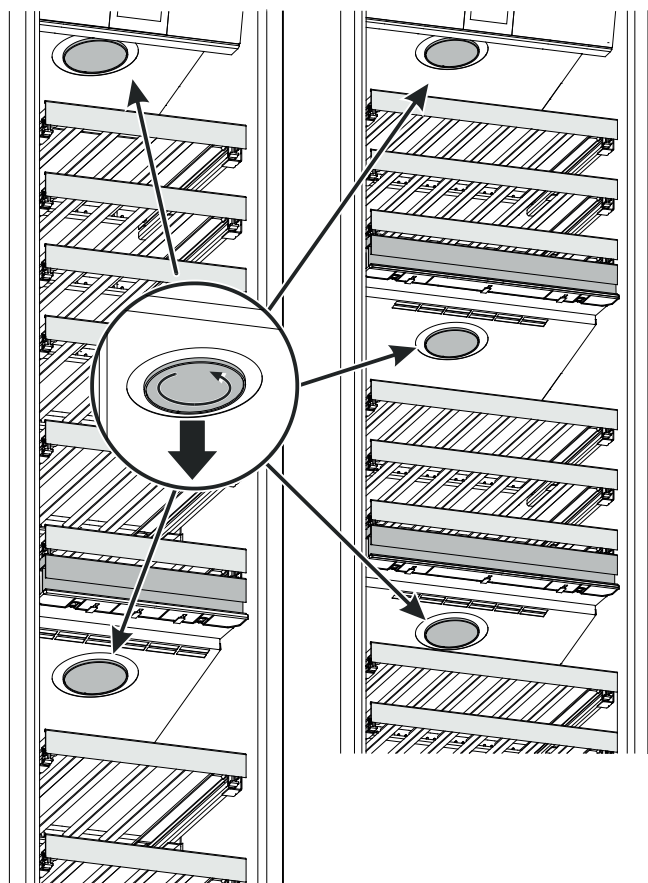
EWT 9275



Устроміть кришку і поверніть її за стрілкою годинника так, щоб вона увійшла у зачеплення.

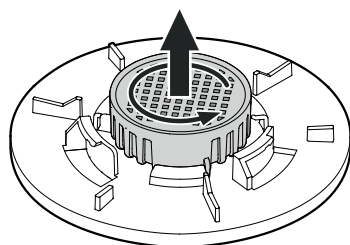
EWT 9175

EWT 9275



Поверніть кришку проти стрілки годинника і зніміть її.

Поверніть повітряний фільтр проти стрілки годинника і вийміть його.



Натискуйте протягом прибіл. 2 с

Інтервал технічного обслуговування для повітряного фільтра буде скинутий.

Please replace air filter.
Hold to reset timer.

Зсуньте два рази ліворуч.

New Air Filter

Торкніться, щоб вийти з меню.

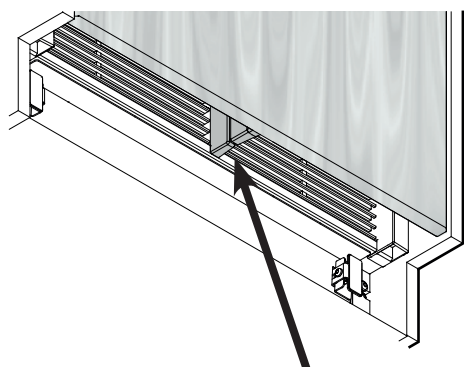
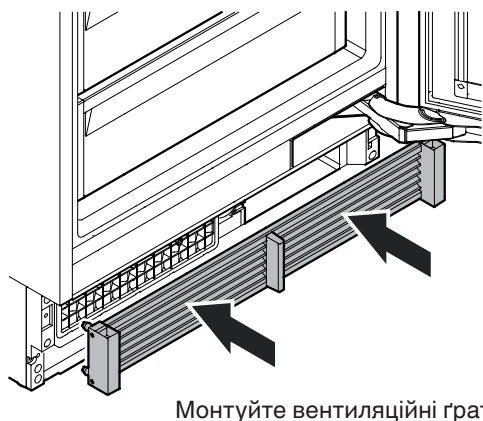
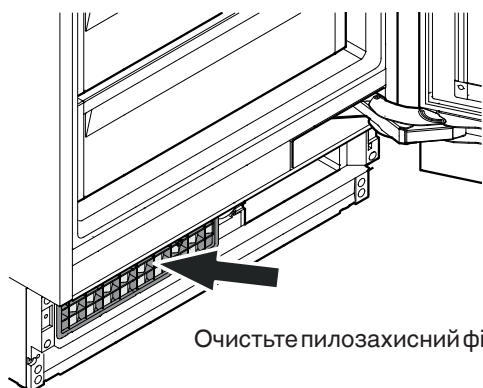
Back To Main Menu

Додаткові функції

Ручне увімкнення функції розморожування
Скидання до заводських налаштувань
Режим DemoMode

Очищення пилозахисного фільтра

Очищуйте пилозахисний фільтр у цокольній зоні не рідше ніж через вказані інтервали технічного обслуговування.

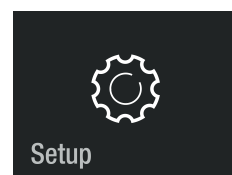


Перевірте, щоб між розподільником повітря приладу і розподільником повітря двері не було щілини.

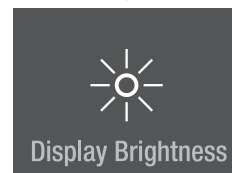
ВАЖЛИВО

У разі неправильного монтажу вентиляційних ґрат утворюється щілина.

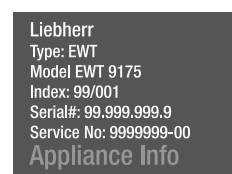
Торкніться



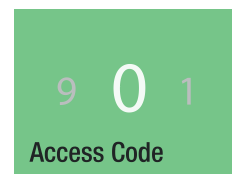
Зсуньте праворуч.



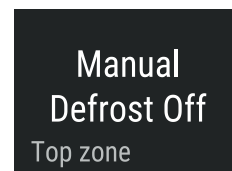
Натискуйте протягом прибіл. 2 с



Зсуньте ліворуч або праворуч.
Уведіть код **151**.
Якщо ввести неправильний код, індикатор повертається до відображення інформації про прилад.



Переміщуйтеся по меню.



Ручне розморожування

Прилад розморожується автоматично. Для сервісного обслуговування можна увімкнути функцію розморожування вручну.



Скидання

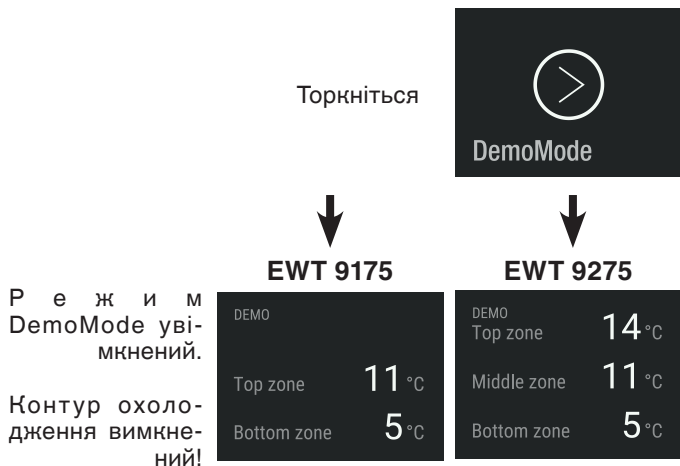
За допомогою цієї функції електронне управління можна скинути до заводських налаштувань.



Режим DemoMode

Для демонстрації приладу на виставках або у крамницях можна активувати презентаційний режим DemoMode для демонстрації приладу начебто в нормальному режимі роботи.

Увімкнення режиму DemoMode



Вимкнення режиму DemoMode



Несправності

Ви можете самі усунути наступні несправності, переві- ривши їх можливі причини:

Прилад не працює. Перевірте

- чи увімкнений прилад,
- чи правильно вставлен штепсель в розетку,
- чи в порядку запобіжник розетки.

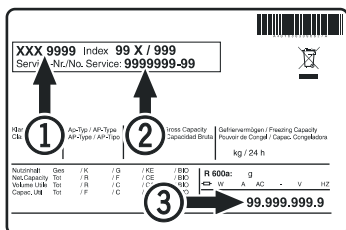
Дуже сильний звук. Перевірте

- чи міцно і чи добре прилад стоїть на підлозі,
- чи не вібрують предмети або меблі, що знаходяться поряд, під дією працюючого холодильного агрегату. Враховуйте при цьому, що звук рідини в контурі охолодження вимкнути неможливо.

Температура недостатньо низька. Перевірте

- настройку відповідно до розділу "Регулювання темпера- тури", чи правильно встановлена температура?
- Чи показує окремопоміщений в прилад термометр потрібну температуру.
- Чи в порядку витяжна вентиляція?
- Чи не знаходиться поблизу від місця установки приладу джерело тепла?

Якщо жодна з перерахованих причин не має місця і Ви самі не в змозі усунути несправність, зверніться в найближчу службу сервісу. Повідомте тип (1), номер сервісу (2) і номер приладу (3), вказані на заводській табличці.



Розташування заводської таблички зазначене в розділі **Опис приладу**.

Виведення приладу з експлуатації

Якщо прилад на тривалий час виводиться з експлуатації, слід вимкнути прилад, витягнути штепсель з розетки або розчепити або викрутити запобіжник.

Потім треба очистити прилад і залишити двері відкритими, щоб виключити можливість утворення неприємного запаху.

Прилад відповідає нормам техніки безпеки та директивам ЄС 2014/35/ЄС, 2014/30/ЄС, 2009/125/ЄС і 2011/65/ЄС.



Liebherr Hausgeräte Lienz GmbH

Dr.-Hans-Liebherr-Strasse 1

A-9900 Lienz

Österreich

www.liebherr.com
