

Инструкция по эксплуатации винного температурного шкафа



WTUes 1653 / WTes 1753

LIEBHERR
Искусство сохранять свежесть

Большое спасибо за ваше доверие.

Поздравляем вас с приобретением этого винного температурного шкафа. Выбрав его, вы получили высококлассное устройство, отличающееся легкостью в управлении, необыкновенной надежностью и высоким качеством. Мы надеемся, что новый температурный шкаф принесет Вам радость и подарит возможность наслаждаться вкусом ваших вин.

Чем меньше винограда выращивается в районе, тем лучше вино.

Нежирная почва и хороший дренаж создают идеальные условия для получения высококачественных вин. Особенности почвы оказывают большое влияние на жизненную силу виноградной лозы, которая, в свою очередь, определяет качество будущих вин. Здесь большое значение наряду с почвой имеет климат, т.к. солнечный свет и влажность воздуха играют важную роль при формировании богатого букета коллекционных вин.

Подходящая среда для производства вина

Виноградная лоза - очень чувствительное растение. От момента посева до сбора урожая в период всего срока созревания и во время приготовления вин на нее оказывают влияние три фактора: солнечный свет, влажность и температура воздуха. Чувствительность к этим факторам сохраняется и после того, как вино разлито по бутылкам. Температурные винные шкафы создают оптимальные условия для сохранения богатого букета и раскрытия аромата Ваших вин.

Встраиваемый под столешницу винный температурный шкаф.

Вы почувствуете настоящий вкус и аромат вина только в том случае, если перед употреблением оно будет охлаждено до оптимальной температуры. Температурные шкафы равномерно доводят вина до подходящей для употребления температуры. Температура, идеальная для подачи на стол красных и белых вин, различается. Тем не менее температурный шкаф помогает решить эту проблему: Вы можете хранить вина в двух отдельных температурных зонах.



Содержание

Страница

| | |
|--|-----|
| Установка температурного шкафа / Подключение к электрической сети / Размеры ниши для температурного шкафа / Встраивание и закрепление / Изменение расположения петель дверцы | 5-6 |
| Панель управления | 6 |
| Включение и выключение температурного шкафа | 7 |
| Установка температуры | 7 |
| Кнопка вентилятора | 7 |
| Дополнительные функции | 8 |
| Предупреждающий звуковой сигнал | 8 |
| Внутреннее освещение / Оснащение температурного шкафа | 9 |
| Подача воздуха через фильтр из активированного угля | 10 |
| Схема расположения бутылок | 11 |
| Размораживание / Чистка | 11 |
| Нахождение и устранение неисправностей | 11 |
| Указания по обеспечению безопасности и предупреждения | 12 |
| Отключение от электросети | 12 |
| Как правильно избавиться от отслужившего свой срок устройства | 12 |
| Общие сведения | 12 |

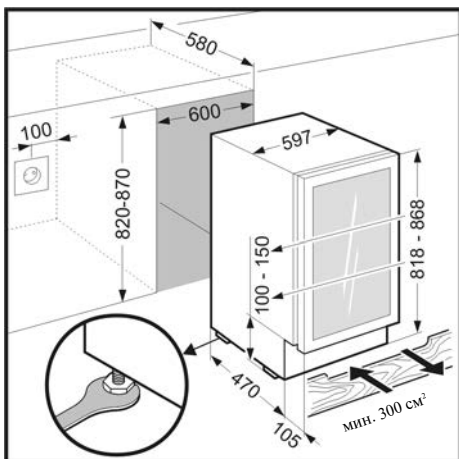
Установка температурного шкафа

- Не устанавливайте температурный шкаф в зоне действия прямых солнечных лучей, а также рядом с кухонной плитой, батареей или другими источниками тепла.
- Поверхность, на которую устанавливается устройство, должна быть горизонтальной и ровной. Вы можете компенсировать неровности поверхности, отрегулировав высоту ножек. Устройство может быть установлено вплотную к стене.
- Стандарт EN 378 требует, чтобы помещение, в котором устанавливается устройство, имело 1 м³ объема на 8г используемого хладагента R 600a. Это необходимо для предотвращения, в случае утечки хладагента, образования в помещении, где установлено устройство, способной к воспламенению смеси газа с воздухом. Количество используемого хладагента указано на табличке с техническими характеристиками, расположенной на внутренней стенке устройства.
- Температурный шкаф должен работать в тех пределах температуры окружающей среды, заданных соответствующим климатическим классом. Использовать температурный шкаф при температуре, выходящей за границы климатического класса, нельзя. Климатический класс каждого температурного шкафа есть на табличке с техническими данными.
Климатический класс SN: от +10 °C до +32 °C
Климатический класс SN-ST: от +10 °C до +38 °C

Подключение к электрической сети

Параметры источника переменного тока (его напряжение) для температурного шкафа, должны соответствовать указанным на табличке с техническими данными. Она расположена на внутренней левой стенке температурного шкафа вверху. Розетка должна быть защищена плавким предохранителем на 10 А или больше. Розетка не должна скрываться за задней стенкой винного температурного шкафа, и к ней должен быть обеспечен удобный доступ.

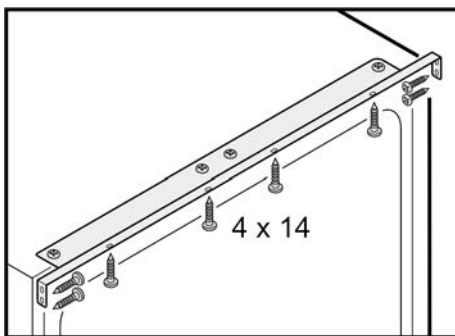
Размеры ниши для температурного шкафа (мм)



В нижней части температурного шкафа есть четыре регулируемые ножки, при помощи которых можно изменить высоту температурного шкафа в соответствии с высотой ниши.

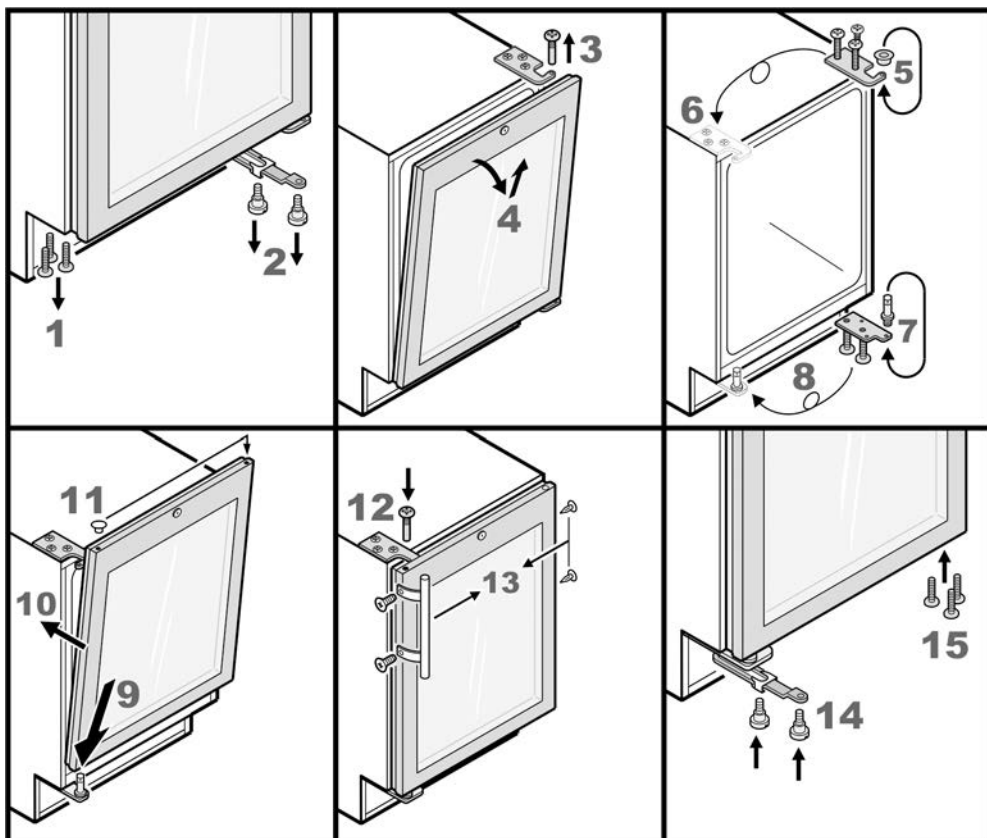
Площадь вентиляционного хода в панели плинтуса должна быть не менее 300 см².

Встраивание и закрепление



- Подключите температурный шкаф к электросети.
- Вставьте температурный шкаф в нишу.
- Закрепите температурный шкаф в нише с помощью шурупов 4x14.

Изменение расположения петель дверцы



Панель управления



- ❶ Индикатор температуры нижней секции
- ❷ Индикатор температуры верхней секции
- ❸ Кнопки установки температуры нижней секции
- ❹ Кнопки установки температуры верхней секции
- ❺ Кнопка включения/отключения предупредительного звукового сигнала
- ❻ Кнопка включения/выключения внутреннего освещения
- ❼ Блокировка использования детьми
- ❽ Кнопка включения/выключения
- ❾ Кнопка вентиляции

Включение и выключение температурного шкафа

Перед первым включением температурный шкаф рекомендуется вымыть (см. раздел «Чистка»).

Чтобы включить температурный шкаф, просто подсоедините его к электросети. При этом вы услышите предупреждающий звуковой сигнал.

При первом включении устройства в сеть и до тех пор, пока температура не понизится до необходимого уровня, звучит предупреждающий звуковой сигнал. Звуковой сигнал отключается нажатием кнопки «Alarm» [Предупреждение].

Одновременно начинает мигать индикатор температуры.

- **Выключение температурного шкафа:** Нажмите кнопку «ON/OFF» и удерживайте ее в течение 3 секунд, пока индикатор температуры не перестанет светиться.
- **Включение температурного шкафа:** Нажмите кнопку «ON/OFF» и удерживайте ее до тех пор, пока не начнет светиться индикатор температуры.



Установка температуры

Температуру для обеих секций можно установить отдельно. При первом включении температурного шкафа значение температуры верхнего и нижнего отделения будет составлять +12°C.

Понижение температуры: Нажмите кнопку «DOWN» [Вниз];

- слева для верхнего отделения секции, справа - для нижнего.

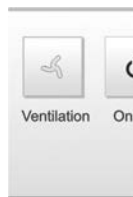
Повышение температуры: Нажмите кнопку «UP» [Вверх].

- Во время установки температуры индикаторы температуры будут мигать и отображать установленное значение.
 - Каждое последующее нажатие кнопки будет изменять температуру на 1 °C.
 - Приблизительно через 5 секунд после отпускания кнопки на дисплей будет автоматически выведено фактическое значение температуры.
- Если на дисплее отображаются значения «F0» или «F1», это свидетельствует о неисправности устройства. В этом случае обратитесь в центр сервисного обслуживания и назовите модель, сервисный номер и серийный номер винного температурного шкафа.



Кнопка вентиляции

Если вы собираетесь хранить вина в температурном шкафу в течение длительного периода, активируйте вентиляцию: нажмите кнопку «Ventilation». Должен засветиться индикатор вентиляции. Таким образом, в температурном шкафу будут созданы идеальные условия для хранения вина, идентичные условиям погреба. За счет поддержания высокой влажности воздуха пробки бутылок не будут высыхать.



Дополнительные функции

В режиме установок вы можете активировать режим «защиты от детей» и настроить яркость дисплея. Режим блокировки от использования детьми разработан специально для того, чтобы дети не могли случайно отключить устройство.

Вход в режим установок:

- Нажмите и удерживайте кнопку вентиляции в течение приблизительно 5 секунд
- начнет светиться индикатор, на дисплее появится символ «с», означающий включение режима «защиты от детей».

Примечание: символ будет мигать

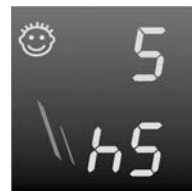
- Выберите необходимый режим при помощи кнопок UP и DOWN. Символы:
 - с - блокировка от использования детьми, h - яркость дисплея
 - Теперь подтвердите выбранную функцию быстрым нажатием кнопки вентиляции.
- > Для режима блокировки от использования детьми (с): нажимайте кнопки UP и DOWN, чтобы выбрать
- «c1» - включить режим или
 - «c0» - отключить режим, затем нажмите кнопку вентиляции, чтобы подтвердить выбор.

Когда на дисплее появляется символ , это означает, что активирован режим блокировки от использования детьми.

- > Для выбора режима настройки яркости дисплея (h): нажимайте кнопки UP и DOWN, чтобы выбрать
- «h1» - минимальная яркость,
 - «h5» - максимальная яркость, затем нажмите кнопку вентиляции, чтобы подтвердить выбор.

Выход из режима установок:

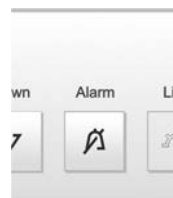
- Выйдите из режима установок, нажав кнопку «Op/Off»; через 2 минуты электронная система перейдет на автоматическое управление. Восстановится нормальный режим работы.



Предупреждающий звуковой сигнал

Предупреждающий звуковой сигнал поможет Вам защитить вина от нежелательных изменений температуры.

- Звуковой сигнал предупреждает о том, что дверца температурного шкафа остается открытой дольше 60 секунд. Звуковой сигнал отключается нажатием кнопки «Alarm».
- Звуковой сигнал предупреждает о том, что температура в винном температурном шкафу слишком низкая, или слишком высокая. Одновременно начинает мигать индикатор температуры. Звуковой сигнал отключается нажатием кнопки «Alarm» [Предупреждение]. Индикатор температуры будет мигать до тех пор, пока температура не достигнет необходимого значения.



Внутреннее освещение

В верхнюю и нижнюю секции вмонтированы специальные лампы для освещения внутреннего объема.

Освещение можно включить и отключить, нажимая кнопку «Light» [Свет].

Внимание: лампы производят лазерное излучение класса М1, поэтому не смотрите на них через оптические приборы в то время, когда снят плафон.

Можно настроить яркость внутреннего освещения.

- Нажмите кнопку «Light». В кнопке загорится индикатор.
- Нажмите и удерживайте кнопку «Light», а в это время нажимайте на кнопки установки температуры для нижней секции: «DOWN» - темнее, «UP» - светлее.



Оснащение температурного шкафа

Выдвижные полки

Выдвижные полки позволяют легче и безопаснее вынимать бутылки с вином из температурного шкафа.

Этикетки

В температурном шкафу предусмотрены этикетки для каждой полки и крепления к ним. Используйте для указания сортов вин, расположенных на полке. Записи на этикетках ведите мягким карандашом, чтобы при необходимости их можно было стереть. Дополнительные этикетки вы можете купить у вашего регионального дилера.



Подача воздуха через фильтр из активированного угля

На процесс созревания вин оказывают влияние различные факторы окружающей среды; при этом большое значение имеет качество воздуха. В нижней части задней стенки винного температурного шкафа расположен фильтр из активированного угля, который позволяет обеспечить оптимальное качество воздуха.

Мы рекомендуем производить замену фильтра не реже одного раза в год.

Приобрести фильтры из активированного угля Вы можете у продавца температурных шкафов.

Замена фильтра: Возьмитесь за ручку фильтра, поверните его на 90° вправо или влево и извлеките из отверстия.

Установка фильтра: Возьмитесь за ручку фильтра и установите его вертикально. Поверните его на 90° вправо или влево до щелчка.

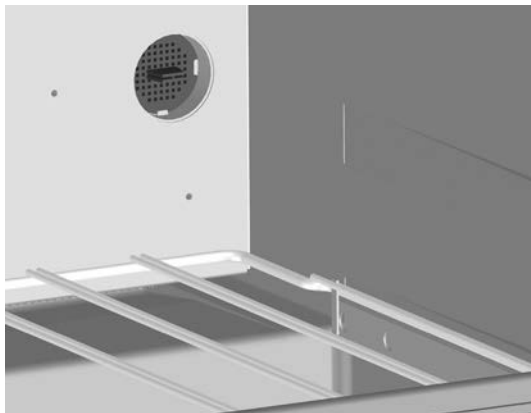
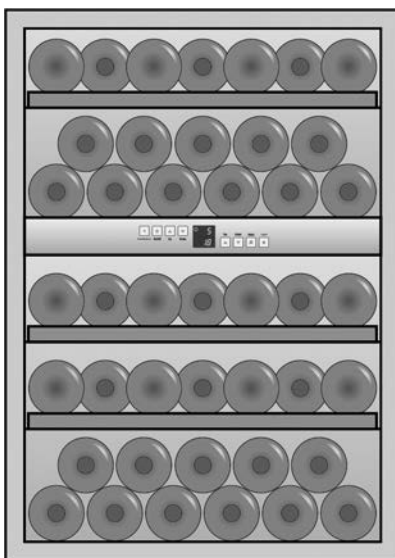


Схема размещения бутылок

Для бутылок бордо (750 мл)

Всего: 43 бутылки



Размораживание

Температурный шкаф размораживается автоматически. Вода, конденсирующаяся на задней стенке, стекает в специальную емкость в задней части температурного шкафа и постепенно испаряется за счет нагревания от компрессора.

Чистка

Перед чисткой винного температурного шкафа обязательно отключайте его от электросети. Для этого выньте вилку из розетки либо извлеките или разомкните предохранитель.

Не используйте для чистки винного температурного шкафа чистящие средства, содержащие песок, кислоту, а также химические растворители. Мы рекомендуем использовать нейтральные универсальные чистящие средства.

Не используйте парочистители для винного температурного шкафа! Это может привести к его повреждению.

- Вымойте внутренние поверхности, полки и внешние стенки винного температурного шкафа теплой водой с небольшим количеством моющего средства.
- Вода, используемая для чистки, не должна попадать на электрические компоненты винного температурного шкафа.
- Протрите поверхность винного температурного шкафа мягкой тканью.
- Следите за тем, чтобы не повредить и не демонтировать табличку с техническими характеристиками внутри винного температурного шкафа - она необходима для сервисного обслуживания.

Для ухода за холодильниками из нержавеющей стали используйте средства для чистки нержавеющей стали.

- Для максимальной защиты поверхности из нержавеющей стали после чистки равномерно нанесите на нее специальное средство. При этом цвет стали может становиться более интенсивным.

Нахождение и устранение неисправностей

Ваш винный температурный шкаф разработан и изготовлен в расчете на длительный срок службы и надежность в эксплуатации. Если все же во время эксплуатации возникнут какие-либо неисправности, пожалуйста, проверьте, не вызваны ли они неправильным использованием, так как в этом случае Вам придется оплачивать услуги по ремонту, даже в течение действия гарантийного срока.

Приведенная ниже информация, возможно, поможет Вам самостоятельно определить причину той или иной неисправности и устранить ее:

- **Температурный шкаф не работает:**
 - Проверьте, хорошо ли он подсоединен к электросети.
 - Не перегорел ли предохранитель сети?
- **Громкий шум при работе температурного шкафа:** Проверьте устойчивость винного температурного шкафа. Шум, который возникает в результате движения хладагента по холодильному контуру, не является недостатком.
- **Температура в температурной винном шкафу слишком высокая:** Проверьте правильность установки температуры, более подробную информацию см. в разделе «Установка температуры».
 - Правильно ли показывает температуру термометр температурного шкафа?
 - Работает ли вентиляция должным образом?
 - Может температурный шкаф стоит слишком близко к источнику тепла?
- Учитывайте, что, как и при других формах хранения, на бутылке может образоваться тонкий слой плесени в зависимости от типа клея, используемого для наклеивания этикеток. Избежать этого помогает тщательное очищение бутылок от остатков клея.

Если ни одна из перечисленных причин не объясняет нарушения в работе винного температурного шкафа и Вам не удастся самостоятельно определить причину неисправности, обратитесь для устранения неисправности в ближайший сервисный центр. При обращении в сервис-центр укажите модель температурного шкафа ①, сервисный номер ② и серийный номер ③, указанные на табличке с техническими характеристиками. Заводская табличка с техническими характеристиками расположена на левой стенке внутри винного температурного шкафа.

| | | | |
|--|------------------|--------------------|------------------------|
| ① | | ② | |
| III III II index II / III | | | |
| Service-Nr. / No. Service: IIIIII - II | | | |
| ***** | | | |
| KLASSE | BRUTTOINHALT | NUTZINHALT | GES / K / D / KE / BIO |
| CLASS | GROSS CAPACITY | NET CAPACITY | TOT / R / F / CE / BIO |
| CLASSE | VOLUME BRUT | VOLUME UTIL | TOT / R / C / CA / BIO |
| CLASSE | CAPACIDAD BRUTA | CAPAC. UTIL | TOT / R / C / BO / BIO |
| II | II | II | III |
| TYPE | DEFRIERVERMOGEN | FREEZING CAP | |
| TIPO | POWOUR DE CONGEL | CAPAC. CONGELADORA | |
| IIII I | | | |
| R IIIa - III g | | | |
| AC III-III V II Hz III W | | | |
| | | | ③ |

Указания по обеспечению безопасности и предупреждения

- Для предотвращения травм и повреждений устройства транспортировку и установку должны производить не менее двух человек.
- При обнаружении наружных повреждений немедленно обратитесь к поставщику, прежде чем включать устройство в сеть.
- Для обеспечения безопасной эксплуатации устройства убедитесь, что оно установлено и подключено к электросети в соответствии с данной инструкцией.
- При обнаружении каких-либо неисправностей отключите устройство от электросети. Для этого выньте вилку из розетки либо извлеките или разомкните предохранитель.
- Отключая устройство от электросети, не тяните за шнур, а беритесь за вилку.
- Любой ремонт или работы по техническому обслуживанию устройства должны выполняться специалистами сервисного центра, так как неквалифицированное проведение таких работ представляет серьезную потенциальную опасность для пользователя. Это также относится к замене шнура питания.
- Не становитесь на основание, выдвижные полки или дверцы и не используйте их как подставки для каких-либо предметов.
- Не позволяйте детям играть с устройством, например, садиться в него или кататься на дверце.
- Не оставляйте ключ от встроенного замка вблизи устройства или в местах, доступных для детей.
- Не ставьте внутрь устройства бытовые электроприборы.
- Не допускайте попадание источников воспламенения или открытого огня внутрь температурного шкафа. При транспортировке и чистке его проверяйте, не поврежден ли холодильный контур. Если вы все-таки обнаружили повреждение, то проследите, чтобы поблизости не было источников огня, проветрите помещение.

Отключение температурного шкафа

Если вы намерены не использовать температурный шкаф в течение продолжительного времени, то отключите его и отсоедините вилку от сети. Промойте температурный шкаф, и оставьте его дверцу открытой, чтобы избежать появления неприятного запаха.

Как правильно избавиться от отслужившего свой срок устройства

Упаковка предназначена для защиты устройства и отдельных компонентов от повреждений при транспортировке и изготовлена из материалов, пригодных для вторичной переработки:

- картона и гофрированного картона
- Прессованных деталей из вспененного полистирола, не содержащего веществ, разрушающих озоновый слой
- полиэтиленовых пакетов и листов
- полипропиленовых лент
- Пожалуйста, не выбрасывайте этот упаковочный материал в не отведенных для этого местах, а отнесите на специальные пункты сбора мусора с тем, чтобы его можно было переработать и использовать вторично. Отслужившее свой срок изделие содержит материалы, пригодные для вторичной переработки, поэтому не следует его просто отправлять на свалку бытовых приборов или крупногабаритных вещей.
- Отслужившее свой срок изделие нужно сразу сделать непригодным
- Снимите с устройства замок с пружинной защелкой, чтобы дети не могли закрыться внутри и задохнуться.
- Перед отправкой отслужившего свой срок устройства на утилизацию убедитесь, что холодильный контур не поврежден. Этим Вы предотвратите неконтролируемую утечку хладагента.
- Информация об используемом хладагенте и теплоизолирующих материалах указана на табличке с техническими характеристиками.
- Информацию о времени и месте приема отслуживших свой срок бытовых электроприборов можно получить у работников жилищно-коммунального хозяйства Вашего района.

Общие сведения

Холодильный контур проверен на отсутствие утечек хладагента.

Изделие соответствует действующим правилам обеспечения безопасности и директивам Европейского экономического сообщества EN 55014 и 87/308/ЕЕС.

Все типы и модели климатических шкафов для хранения вин подвергаются непрерывной модернизации, поэтому мы надеемся, что Вы с пониманием отнесетесь к тому, что мы сохраняем за собой право вносить изменения в конструкцию, комплектацию и технологические решения устройства без уведомления.

ДЛЯ ЗАМЕТОК

ДЛЯ ЗАМЕТОК

Выбирайте из нашего каталога:



Двухкамерные

Холодильники с верхней или нижней морозильной камерой.



Однокамерные

Холодильники без морозильной камеры.



Side by Side

Холодильник и морозилник, расположенные бок о бок.



Встраиваемые

Холодильники для встраивания в кухонную мебель.



Морозильники

Морозильные камеры, NoFrost или SmartFrost системы.



Винные шкафы

Моно и мультитемпературные шкафы для всех сортов вин.



Поделиться



Твитнуть



+1

Обращайтесь к нам:

Официальный дилер LIEBHERR в Украине

(044) 232-74-10 | (048) 735-17-75 | shop@liebherr-ukraine.com