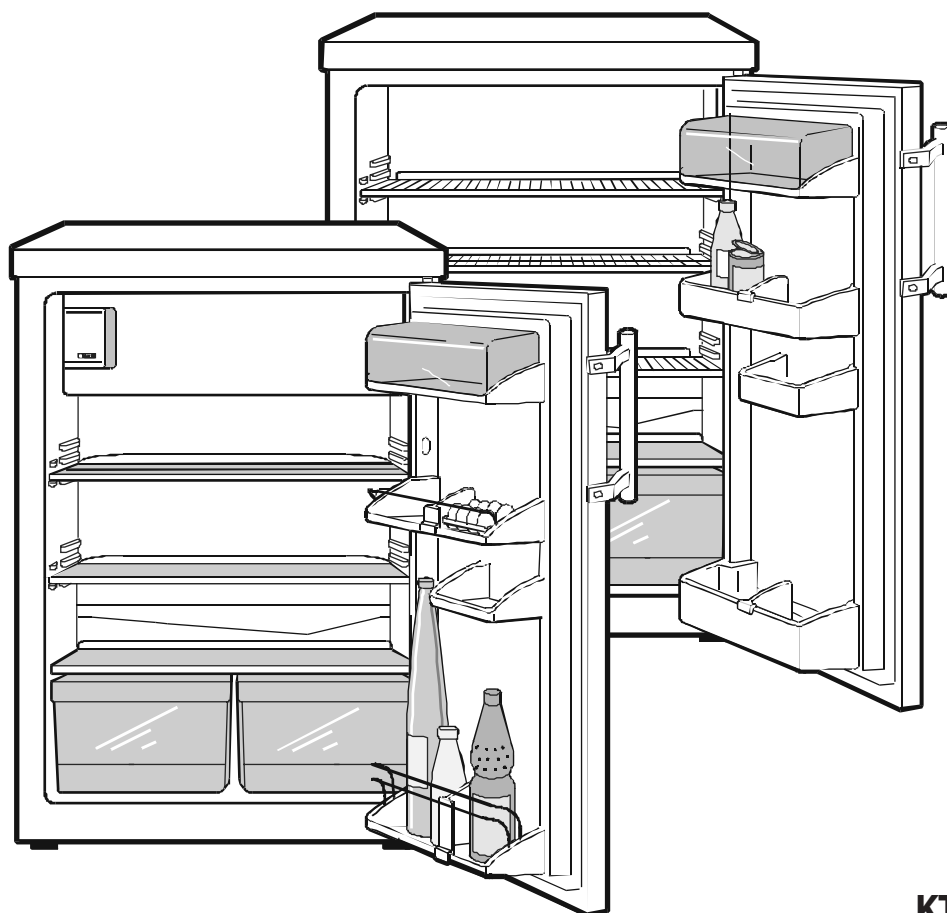


Инструкция по эксплуатации малогабаритного холодильника



KT/KTe/KTes/KTP/KTPes

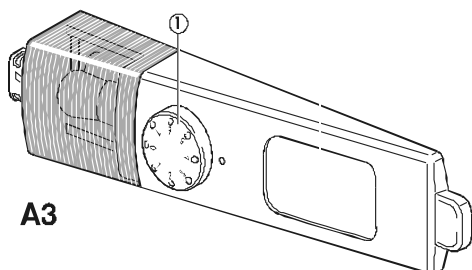
LIEBHERR

Искусство сохранять свежесть

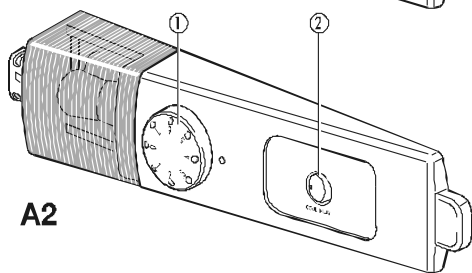
Панель управления

рис. A1/2*

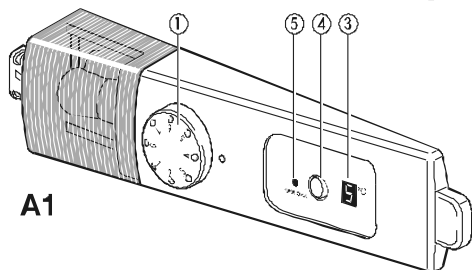
- (1) Регулятор включения/выключения и установки температуры
«1» = высокая ---> «7» = низкая
Оптимальной является установка регулятора в одно из средних положений.
- (2) Кнопка «Cool Plus» с контрольным индикатором*, светящийся индикатор = режим активирован
- (3) Индикатор температуры*
- (4) Кнопка «SuperCool»* [Ускоренное охлаждение]
- (5) Индикатор* режима SuperCool [Ускоренное охлаждение], светящийся индикатор = режим активирован



A3



A2



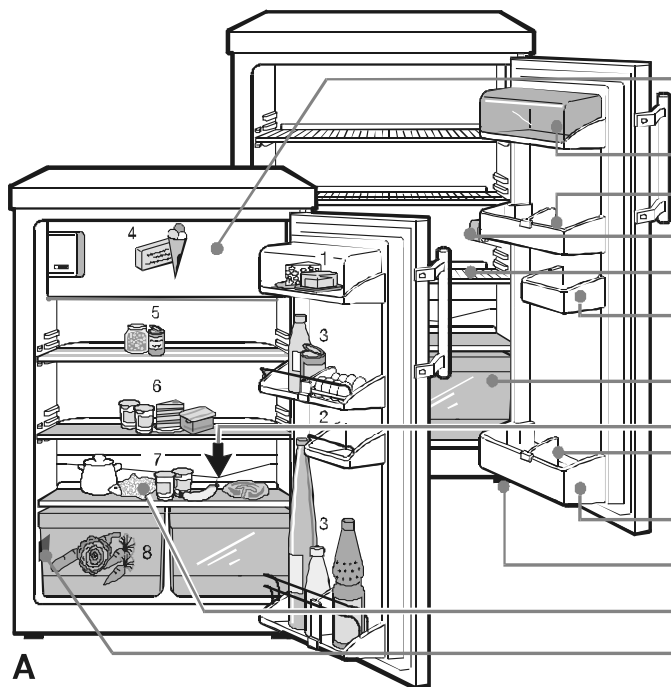
A1

Пример расположения продуктов,

рис. A:

- (1) Сливочное масло, сыр
- (2) Яйца
- (3) Бутылки и консервные банки
- (4) Морозильная камера*: замороженные продукты, кубики льда
- (5) Консервы
- (6) Молочные продукты, выпечка
- (7) Мясо, рыба, колбасные изделия, готовые блюда
- (8) Овощи, фрукты, салат

Описание модели и принадлежностей



A

- Морозильная камера*, температура -18°C
- Лоток для приготовления кубиков льда*
- Отделение для сливочного масла и сыра
- Полка для консервных банок, подставка для яиц*
- Внутреннее освещение, панель управления
- Полки, регулируемые по высоте*
- Полка для консервных банок
- Лотки для салата, овощей и фруктов
- Сток талой воды
- Держатель для бутылок и консервных банок
- Дверная полка для высоких бутылок и напитков
- Регулируемые по высоте ножки, ручки для транспортировки
- Секция холодильной камеры с максимально низкой температурой для хранения скоропортящихся продуктов
- Табличка с техническими характеристиками

*Наличие в зависимости от модели и комплектации

Поздравляем Вас с приобретением нового холодильника. Выбрав данное изделие, Вы приобрели все преимущества самых современных технологий в области охлаждения, которые гарантируют Вам отличное качество, длительную исправную работу и высокую надежность.

Приобретенный Вами холодильник наделен такими функциональными возможностями, которые делают пользование им максимально удобным изо дня в день.

В конструкции холодильника применяются материалы, пригодные для вторичной переработки; его производство основано на технологических процессах, не загрязняющих окружающую среду. Таким образом, мы вместе с Вами вносим активный вклад в охрану окружающей среды.

Для ознакомления со всеми возможностями нового холодильника внимательно прочтите данную инструкцию по эксплуатации.

Сохраните инструкцию по эксплуатации для последующих обращений, а в случае передачи холодильника другому владельцу, передайте инструкцию вместе с ним.

Данная инструкция относится к нескольким моделям, поэтому могут встречаться незначительные расхождения описания с конструкцией конкретной модели.

Содержание

Указания по эксплуатации	Страница
Описание	2
Содержание	2
Рекомендации по снижению потребления электроэнергии	2
Замечания по охлаждению	2
Указания по обеспечению безопасности и предупреждения	
Указания по установке	3
Подключение к электросети	3
Панель управления	
Включение и выключение холодильника	4
Установка температуры	4
Режим Cool Plus	4
Режим SuperCool	4
Расположение полок, внутреннее освещение	
Изменение расположения полок	4
Внутреннее освещение	4
Морозильная камера*	
Замораживание свежих продуктов	5
Приготовление кубиков льда	5
Замечания по замораживанию и хранению продуктов	5
Размораживание, чистка	
Холодильная камера	5
Морозильная камера	5
Чистка	5
Нахождение и устранение неисправностей	
Нахождение и устранение неисправностей	6
Сервисное обслуживание и табличка с техническими характеристиками	6
Указания по установке и модернизации	
Правила безопасности	7
Габаритные размеры	7
Изменение стороны расположения петель дверцы	7
Встраивание холодильника в кухонную мебель	7

Рекомендации по снижению потребления электроэнергии

- Вокруг холодильника должно быть свободное пространство, достаточное для вентиляции и беспрепятственного выхода воздуха.
- Не оставляйте дверцу холодильника открытой длительное время.
- Сортируйте продукты питания перед их размещением в холодильнике. Не превышайте указанные сроки хранения продуктов.
- Храните продукты в холодильнике в упакованном виде, это поможет предотвратить процесс образования слоя инея.
- Перед помещением горячих блюд в холодильник давайте им остыть до комнатной температуры.
- Размораживайте замороженные продукты в холодильной камере.
- Производите размораживание морозильной камеры при образовании в ней слоя инея. Это улучшит передачу холода и уменьшит потребление электроэнергии.

Замечания по охлаждению

- В результате естественной циркуляции воздуха в холодильной камере образуются различные температурные зоны, каждая из которых оптимальна для хранения определенного вида продуктов.
 - Непосредственно над лотками для овощей и у задней стенки холодильника находится секция с максимально низкой температурой, где рекомендуется хранить, например, колбасные изделия и мясо.
 - В верхней передней части холодильника и на дверце расположена зона самой высокой температуры, где рекомендуется хранить, например, сливочное масло и сыр. Мы рекомендуем придерживаться схемы расположения продуктов, приведенной на рис. А.
- Не располагайте продукты слишком близко друг к другу, чтобы обеспечить нормальную циркуляцию воздуха.
- Храните продукты в плотно закрытых емкостях или герметичной упаковке; алкогольные напитки с высоким содержанием спирта храните плотно закрытыми, в вертикальном положении.
- В качестве упаковочного материала подходят емкости из искусственных материалов, пластика, стекла и полиэтиленовая пленка.
- Продукты, выделяющие этиленосодержащие газы или чувствительные к ним, такие как фрукты, овощи или салат, располагайте в упаковке отдельно друг от друга, чтобы увеличить срок их хранения; например, не размещайте помидоры рядом с киви или папустой.

Указания по обеспечению безопасности и предупреждения

Как правильно избавиться от отслужившего свой срок холодильника

Упаковка холодильника предназначена для защиты холодильника и отдельных компонентов от повреждений при транспортировке и изготовлена из материалов, пригодных для вторичной переработки:



- Гофрированный картон/картон
- Прессованные детали из вспененного полистирола, не содержащего веществ, разрушающих озоновый слой
- Полистиленовые пакеты и листы
- Полипропиленовые ленты
- Сдайте упаковочные материалы в ближайший пункт приема вторичного сырья, с тем чтобы их можно было по мере необходимости переработать или использовать повторно.

Отслужившее свой срок изделие:

Отслужившее свой срок изделие содержит материалы, пригодные для вторичной переработки, поэтому не следует его просто выбрасывать вместе с бытовым мусором или отправлять на свалку крупногабаритных вещей.

Отслужившее свой срок изделие нужно сразу сделать непригодным для использования. Для этого извлеките шнур питания из розетки и обрежьте его.

Снимите с устройства замок с пружинной защелкой, чтобы дети не могли закрыться внутри холодильника.

- Перед отправкой отслужившего свой срок устройства на утилизацию убедитесь, что холодильный контур не поврежден. Этим Вы предотвратите неконтролируемую утечку хладагента и моторного масла.
- Информация об используемом хладагенте указана на табличке с техническими характеристиками. В качестве теплоизолирующего материала используется полиуретан с пентаном.
- Информацию о времени и месте приема отслуживших свой срок бытовых электроприборов можно получить у работников жилищно-коммунального хозяйства Вашего района.

Меры технической безопасности

- Для предотвращения получения травм и повреждений устройства транспортировку и установку должны производить не менее двух человек.
- Используемый хладагент R 600a не загрязняет окружающую среду, но является легковоспламеняющимся веществом.
- Не допускайте повреждения холодильного контура. Хладагент при вытекании может воспламениться, а при попадании в глаза - повредить зрение.
- В случае утечки хладагента удалите на безопасное расстояние легковоспламеняющиеся предметы, отключите холодильник от сети и хорошо проветрите помещение.
- При обнаружении наружных повреждений обратитесь к поставщику, прежде чем включить холодильник в сеть электропитания.
- Для обеспечения безопасной эксплуатации холодильника убедитесь, что он установлен и подключен к электросети в полном соответствии с данной инструкцией.
- При обнаружении какой-либо неисправности отключите холодильник от электросети. Для этого выньте вилку из розетки, либо выкрутите или разомкните предохранитель. Отключая холодильник от электросети, не тяните за шнур, а беритесь за вилку.
- Любой ремонт холодильника или работы по его техническому обслуживанию должны выполняться специалистами сервисного центра, так как неквалифицированное проведение таких работ представляет серьезную потенциальную опасность для пользователя. Это также относится к замене шнура питания.



Меры предосторожности во время эксплуатации холодильника

- Не храните в холодильнике взрывоопасные вещества или аэрозольные баллончики, содержащие легковоспламеняющиеся сжатые жидкости, такие как пропан, бутан, пентан и т.д. Электрические элементы конструкции холодильника могут стать причиной воспламенения газа в случае его утечки. Опознать такие аэрозольные контейнеры можно по указанному на их корпусах составу или символу пламени.
- Храните алкогольные напитки с высоким содержанием спирта в плотно закрытых бутылках в вертикальном положении.
- Не помещайте внутрь холодильника легковоспламеняющиеся предметы.
- Не ставьте внутрь холодильника работающие электрические бытовые устройства (например, парочистители, нагревательные приборы и т.п.).
- Не становитесь на основание, выдвижные полки или дверцы, и не используйте их как подставки для каких-либо предметов.
- Не позволяйте детям играть с холодильником, например, садиться в выдвижные контейнеры или кататься на дверце.
- Холодильник не должен использоваться маленькими детьми или немощными людьми без присмотра.
- Не употребляйте в пищу замороженные продукты, особенно кубики льда, сразу после их извлечения из морозильной камеры. Очень низкая температура продукта может вызвать ожог.
- Не употребляйте в пищу продукты с истекшим сроком хранения. Это может стать причиной пищевого отравления.



Установка

- При установке холодильника не допускайте повреждения холодильного контура.
- Стандарт EN 378 требует, чтобы помещение, в котором устанавливается холодильник, имело 1 м³ объема на 8 г используемого в холодильнике хладагента R 600a. Это необходимо для предотвращения, в случае утечки хладагента, образования в помещении, где установлен холодильник, способной к воспламенению смеси газа с воздухом. Количество хладагента в холодильнике указано на табличке с техническими характеристиками, расположенной внутри холодильной камеры.
- Не устанавливайте холодильник в зоне действия прямых солнечных лучей, рядом с кухонной плитой, батареей отопления и другими источниками тепла или там, где на него могут попасть брызги воды.
- При установке холодильника выровняйте высоту ножек при помощи прилагаемого ключа с шириной 10.
- **Не закрывайте вентиляционные решетки! Следите за тем, чтобы ничто не препятствовало вентиляции и выходу воздуха из холодильника. Более подробную информацию см. в разделе «Указания по установке и модернизации».**
- Не ставьте на холодильник бытовые устройства, излучающие тепло (микроволновую печь, тостер и т.д.)
- При первом открывании двери ручка переходит из положения для транспортировки в рабочее положение. При этом Вы услышите легкий щелчок.
- Удалите все упаковочные материалы.
- Удалите с полок клейкую ленту или прокладки* и установите полки на необходимую Вам высоту.
- Удалите всю защитную полистиленовую пленку с декоративных панелей, передних стенок и боковых стенок*.



Подключение к электросети

Параметры сети переменного тока, к которой подключается холодильник, должны соответствовать номинальным значениям, указанным на табличке с техническими характеристиками, расположенной на левой стенке внутри холодильника, рис. А.



- **Включать холодильник в сеть можно только при наличии должным образом заземленных штепсельной вилки с плавким предохранителем и розетки.**
- Розетка, в которую включается холодильник, должна быть защищена плавким предохранителем, рассчитанным на 10 А или более. Она не должна скрываться за задней стенкой холодильника и к ней должен быть обеспечен удобный доступ.
- Не используйте удлинитель для подключения холодильника к электросети одновременно с другими бытовыми приборами, чтобы избежать возможного перегрева и возгорания.
- При подключении шнура питания к задней стенке холодильника удалите держатель – это предотвратит возникновение вибрационного шума!

Окраска проводов шнура питания холодильника соответствует следующей кодировке: зелено-желтый = заземляющий, синий = нейтральный, коричневый = под напряжением.

Предупреждение! Данное устройство должно быть заземлено.

Штепсельная вилка BS 1363, не предусматривающая замену проводки

Если данное устройство оснащено штепсельной вилкой, не предусматривающей замену проводки, примите во внимание следующее: если используемые Вами розетки непригодны для данной вилки, вилку нужно отрезать и установить подходящую. Вилку, отрезанную от шнура питания, нужно выбросить, и ее ни в коем случае нельзя вставлять в розетку, рассчитанную на 13 А (опасность поражения электрическим током).

После замены плавкого предохранителя вилки **необходимо** установить на место его крышку. Если крышка плавкого предохранителя утеряна, вилкой **нельзя пользоваться**, пока не будет найдена подходящая замена. Цвет подходящей крышки для замены тот же, что и у цветной вставки в основании вилки или у надписи на основании вилки (в соответствии с конструкцией установленной вилки). Для замены плавкого предохранителя используйте предохранитель с номиналом, соответствующим нормативу ASTA для вилки BS 1362. Крышку плавкого предохранителя можно приобрести у местных поставщиков электрооборудования, на выставке-ярмарке электрооборудования или в авторизованном сервисном центре.

Перед первым включением в сеть холодильник рекомендуется вымыть (см. раздел «Чистка»). Помещать в холодильник замороженные продукты можно приблизительно через 2 часа после первого включения. Помещайте замороженные продукты в холодильник только тогда, когда индикатор отображает температуру -18°C и ниже.

Панель управления

Перед первым включением в сеть холодильник рекомендуется вымыть (см. раздел «Чистка»). Помещать в холодильник замороженные продукты можно приблизительно через 2 часа после первого включения.

Включение и выключение холодильника (рис. A1 - A3)

- Поверните регулятор температуры (1) направо и установите его из положения «0» в положение «1».

- Внутреннее освещение работает.

- Индикатор* (3) кратковременно отображает символ «8», после этого начинает светиться один сегмент. После того, как температура понизится до необходимого уровня, индикатор начнет отображать значение температуры в холодильной камере.

- **Выключение:** Установите регулятор температуры (1) в положение «0».

- Внутреннее освещение и индикатор температуры* не работают.

Установка температуры (рис. A1 - A3)

* Поверните регулятор температуры (1).

Положения регулятора имеют следующие значения:

Положение «1» = высокая температура, минимальная мощность охлаждения

Положение «7» = низкая температура, максимальная мощность охлаждения

• Оптимальной является установка регулятора в одно из средних положений

Для моделей с морозильной камерой:

- Замороженные продукты должны храниться в морозильной камере при достаточно низкой температуре, рекомендуемое положение регулятора при этом от «4» до «7».

Примечание: Просим Вас учитывать тот факт, что возможность достижения минимального значения температуры зависит от частоты открывания дверцы и количества помещенных в холодильник свежих продуктов. Поэтому выберите положение регулятора в зависимости от необходимого Вам значения температуры.

Охлаждение

Режим Cool Plus* [Охлаждение плюс], рис. A2 / (2) используется в следующих случаях:

- Для быстрого замораживания свежих продуктов (более подробную информацию см. в разделе «Морозильная камера»).
- **При низкой температуре окружающего воздуха, т.е. +18°C или ниже:** Для активирования режима нажмите кнопку «Cool Plus» (2), чтобы засветился контрольный индикатор. При этом температура в морозильной камере понизится до максимально низкого значения.
- **При нормальной температуре окружающего воздуха, т.е. выше +18°C,** в использовании режима Cool Plus нет необходимости. После выключения режима контрольный индикатор не светится, холодильник работает с экономным потреблением электроэнергии.

Индикатор температуры*, рис. A1 / (3),

отображает среднюю температуру в холодильной камере.

- При первом включении холодильника индикатор отображает прощек до тех пор, пока температура в холодильной камере не понизится до необходимого значения (от 2° до 9°C)
- Благодаря естественной циркуляции воздуха температура в нижней части холодильника, над стеклянной полкой, ниже, чем в его верхней части. Просим Вас учитывать этот факт, в случае проведения контрольных измерений температуры.

Режим SuperCool*, рис. A1 / (4)

Режим «SuperCool» [Ускоренное охлаждение] рекомендуется использовать тогда, когда требуется быстро охладить большое количество только что помещенных в холодильник продуктов или напитков. При этом температура в холодильной камере понизится до минимально возможного значения.

- **Включение/выключение:** кратковременно нажмите кнопку «SuperCool» [Ускоренное охлаждение] (4), чтобы засветился контрольный индикатор (индикатор светится = режим активирован).

Примечание: Режим ускоренного охлаждения требует несколько большего расхода энергии, однако примерно через 6 часов холодильник автоматически переключится в обычный режим экономного потребления энергии.

Расположение полок, внутреннее освещение

Изменение расположения полок

- Вы можете вынимать из холодильника для чистки все **дверные полки**, рис. C 1/2: Потяните полку вверх по направляющим и выньте ее из холодильника. Установка производится в обратной последовательности.

- Отрегулировав положение **держателя для бутылок и консервных банок**, Вы можете предотвратить их падение при открывании и закрывании дверцы. Для чистки Вы можете вынуть держатель из холодильника:

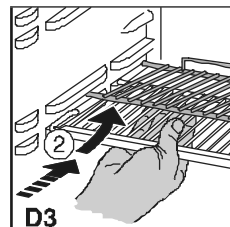
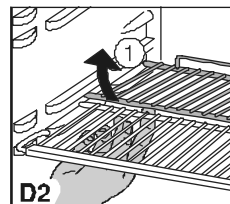
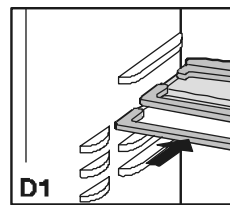
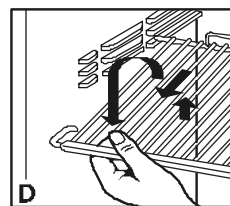
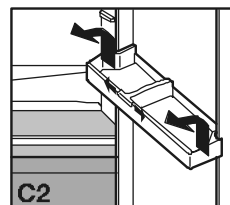
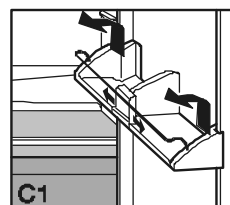
Если Ваш холодильник оборудован полками:

- как на рис. C1: возьмитесь за нижний бортик, потяните держатель на себя и выньте его из холодильника.
- как на рис. C2: возьмитесь за верхний бортик, приподнимите держатель вверх и выньте его из холодильника.

- Вы можете изменить расположение полок, решеток или стеклянных полок в зависимости от высоты помещенных в холодильник продуктов, рис. D:

- Приподнимите полку, потяните ее на себя и выньте из холодильника.
- Приподнимите нижнюю полку и выньте ее из холодильника, используя свободное пространство между направляющими.
- При установке полки на место следите, чтобы защитный бортик в ее задней части всегда был направлен вверх, иначе продукты питания могут примерзнуть к стенке холодильника.

- Если вам нужно место для размещения высоких бутылок или емкостей,
- просто задвиньте переднюю половину стеклянной полки* назад, рис. D1,
- в случае необходимости приподнимите заднюю половину стеклянной полки или решетки*, как показано на рис. D 2/3, и задвиньте под нее заднюю половину.



Внутреннее освещение

Если внутреннее освещение не работает, то, возможно, перегорела лампа накаливания.

Замена лампы накаливания:

- **Технические характеристики лампы:** макс. 15 Вт; сила тока и напряжение должны соответствовать указанным на табличке с техническими характеристиками. Цоколь лампы: E14.

- **Отключите холодильник от электросети.**

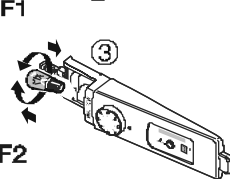
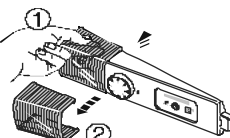
Для этого выньте вилку из розетки либо извлеките или разомкните предохранитель.

- Рис. F1: Нажмите на боковые поверхности крышки лампы (действие 1), высвободите и отсоедините крышку (действие 2).

- Рис. F2:

Замените перегоревшую лампу (действие 3).

- Сожмите задний конец и боковые поверхности крышки и установите крышку на место.



Морозильная камера*

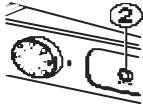
Морозильная камера* ()

Морозильная камера предназначена для хранения замороженных продуктов при температуре от -18°C и ниже (среднее положение регулятора температуры) в течение нескольких месяцев, приготовления кубиков льда и дополнительно для замораживания свежих продуктов.


Замечание: Температура в морозильной камере, измеряемая термометром или другими измерительными приборами, может изменяться. Эти незначительные изменения не оказывают влияния на качество замороженных продуктов, размещенных в морозильной камере. Температура замороженных продуктов имеет при этом среднее значение.

Замораживание свежих продуктов

Свежие продукты питания должны быть полностью заморожены как можно быстрее. Питательная ценность, внешний вид и вкус продуктов при этом сохраняются лучше всего. Поэтому при замораживании большого количества свежих продуктов придерживайтесь следующего порядка действий:

- Примерно за 24 часа до помещения продуктов
 - Установите регулятор температуры в одну из позиций, соответствующих среднему или низкому значению температуры (например, «6»).
 - Нажмите кнопку «Cool-Plus»* (2).
- 
- Замороженные продукты, уже хранящиеся в морозильной камере, не копируют «резерв холода».
- После этого поместите в морозильную камеру свежие продукты. Максимальное количество продуктов, которое может быть заморожено в течение 24 часов составляет 2 кг. Свежие продукты разложите по возможности ровным слоем по поверхности морозильной камеры. Не допускайте контакта свежих продуктов с уже замороженными, чтобы избежать их примерзания друг к другу.
 - Через 24 часа свежие продукты будут полностью заморожены.
 - Установите регулятор температуры в обычное положение;
 - Отключите режим Cool Plus*
- (при слишком низкой температуре окружающего воздуха, например, +18°C или ниже, оставьте режим Cool Plus* включенным. Холодильник снова работает в обычном режиме.)

Приготовление кубиков льда

- Нажмите сверху на стопорный болт.
 - Заполните ячейки лотка для приготовления кубиков льда водой.
- 
- Излишек воды стечет через сливное отверстие.
- Вытяните стопорный болт вверх. Поместите лоток для приготовления кубиков льда в морозильную камеру и оставьте замораживаться.
 - Кубики льда можно извлечь из лотка, изогнув лоток или перевернув его и недолго подержав под струей воды.

Замечания по замораживанию и хранению продуктов

- Замороженные продукты можно сразу помещать для хранения в морозильную камеру.
 - Не замораживайте бутылки и жестяные банки с газированными напитками. Они могут лопнуть. Ускоренное охлаждение напитков допускается, но извлекайте их не позднее чем через час после помещения в морозильную камеру.
 - Не замораживайте повторно замороженные продукты. При этом питательная ценность и вкус продуктов сохраняются лучше всего.
 - Примерные сроки хранения различных продуктов в морозильной камере:
- | | |
|------------------------------------|--------------------|
| Домашняя птица, говядина, баранина | от 6 до 12 месяцев |
| Рыба, свинина | от 2 до 6 месяцев |
| Дичь, кроличье мясо, телятина | от 4 до 8 месяцев |
| Колбасные изделия, окорок | от 2 до 4 месяцев |
| Готовые блюда | от 2 до 4 месяцев |
| Овощи и фрукты | от 6 до 12 месяцев |
| Сыр, хлеб, выпечка | от 2 до 6 месяцев |
| Выпечка из дрожжевого теста | от 1 до 5 месяцев |
| Мороженое | от 2 до 3 месяцев |
- Индивидуальный срок хранения зависит от качества продуктов и от их предварительной обработки. Для жирных продуктов питания характерен более короткий срок хранения, т.к. жиры становятся прогорклыми.

Размораживание, чистка

Холодильная камера

Размораживание холодильной камеры происходит автоматически. Вода, образовавшаяся на задней стенке холодильной камеры, стекает по стокам для талой воды, и скапливается в расположенном снаружи резервуаре. Из резервуара вода испаряется под воздействием тепла, выделяемого компрессором. Образование капель воды на задней стенке холодильной камеры абсолютно нормальный и функционально обусловленный процесс.

- Следите за тем, чтобы вода могла беспрепятственно вытекать через сливное отверстие, расположенное на задней стенке холодильника (его расположение отмечено стрелкой на рис А)

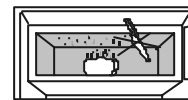
Морозильная камера*

Морозильную камеру рекомендуется периодически размораживать, т.к. толстый слой инея на стенках морозильной камеры увеличивает потребление электроэнергии.

- **Тонкий слой инея** можно счищать со стенок специальной лопаточкой.
- При образовании **толстого слоя инея** морозильную камеру нужно разморозить, лучше всего тогда, когда в холодильнике нет продуктов. В противном случае заверните замороженные продукты в газету или бумагу и положите на хранение в прохладное место.
- Для размораживания установите регулятор температуры в положение «0» или выньте шнур питания из сетевой розетки.
- Оставьте дверцу холодильника открытой, либо поставьте в морозильную камеру кастрюлю с горячей, но не кипящей водой.

Не применяйте для размораживания электронагреватели или парочистители, аэрозоли для оттаивания или открытого пламя. Не откалывайте лед при помощи металлических предметов. Это может привести к повреждению деталей холодильника и морозильной камеры!

- Соберите остатки талой воды тряпочкой. В завершение очистите морозильную камеру. После чистки дайте морозильной камере высохнуть.



Чистка

- **Перед чисткой холодильника обязательно отключайте его от электросети. Выньте вилку из розетки или извлеките предохранитель.**
- Вымойте внутренние поверхности, полки и внешние стенки холодильника теплой водой с небольшим количеством моющего средства. Не используйте парочистители из-за опасности получения травм!
- Мы рекомендуем использовать для чистки мягкую ткань с небольшим количеством нейтрального универсального моющего средства. Для чистки внутренней поверхности используйте только чистящие средства, не оказывающие вредного воздействия на продукты питания.
- Для ухода за холодильником из нержавеющей стали* используйте имеющееся в продаже средство для чистки нержавеющей стали.
- Для максимальной защиты поверхности из нержавеющей стали после чистки равномерно нанесите на нее специальное средство для ухода за стальными поверхностями. При этом цвет стали становится более интенсивным.
- Не используйте для чистки холодильника абразивные губки, концентрированные чистящие средства и чистящие или иные растворы, содержащие песок, хлор или кислоту; они могут повредить поверхность холодильника и стать причиной коррозии.
- Вода, используемая для чистки, не должна попадать в водосток холодильника, его вентиляционные решетки и электрические компоненты. После чистки дайте холодильнику высохнуть.
- Следите за тем, чтобы не повредить и не демонтировать табличку с техническими характеристиками на внутренней стенке холодильника – она необходима для сервисного обслуживания.
- Как можно чаще очищайте **отверстие для стока талой воды**, находящееся на задней стенке над лотками для овощей (расположение указано стрелкой на рис. А). **При необходимости используйте тонкие предметы, например палочки с намотанной на них ватой и т.п.**
- Один раз в год удаляйте пыль с **холодильного контура** и решетки радиатора, расположенной на задней стенке холодильника. Это способствует уменьшению потребления электроэнергии.
- Не удаляйте, не изгибайте и не повреждайте электрические провода и другие компоненты.
- После чистки снова подсоедините холодильник к электросети. Когда температура в холодильной и морозильной камерах понизится до необходимого уровня, снова разместите продукты в холодильнике.



Если холодильник нужно оставить выключенным на какое-либо время, выньте из него продукты, отключите его от электросети, вымойте холодильник, как описано выше, и оставьте дверцу открытой, чтобы избежать появления неприятного запаха.

*Наличие в зависимости от модели и комплектации

Нахождение и устранение неисправностей

Ваш холодильник разработан и изготовлен в расчете на длительный срок службы и надежность в эксплуатации. Если все же во время эксплуатации возникнут какие-либо неисправности, пожалуйста, проверьте, не вызваны ли они неправильным использованием, так как в этом случае Вам придется оплачивать услуги по ремонту, даже в течение действия гарантийного срока. Приведенная ниже информация, возможно, поможет Вам самостоятельно определить причину той или иной неисправности и устранить ее:

Холодильник не работает, индикатор* не светится:

- Проверьте, подключен ли холодильник к электросети.
- Проверьте правильность соединения шнура питания с розеткой.
- Проверьте предохранитель розетки.

Не работает внутреннее освещение:

- Проверьте, подключен ли холодильник к электросети.
- Проверьте исправность лампы накаливания. В случае обнаружения дефектов замените лампу, как описано в разделе «Внутреннее освещение».

Громкий шум при работе холодильника

- Проверьте устойчивость холодильника. Причиной шума может быть вибрация деталей мебели или других предметов, расположенных рядом с холодильником. При необходимости немного сдвиньте холодильник, отрегулируйте высоту ножек или расположите бутылки и контейнеры отдельно друг от друга.
- При работе холодильника нормальным являются следующие шумы:
Шум, возникающий от движения хладагента по холодильному контуру и напоминающий бульканье.
- Негромкие щелчки, возникающие при автоматическом включении и выключении мотора холодильника.
Кратковременное гудение мотора, возникающее при его включении.

Температура недостаточно низкая:

- Проверьте правильность установки регулятора температуры. При необходимости установите его в положение, соответствующее более низкому значению температуры.
- Проверьте плотность закрытия дверцы, и не оставался ли он открытым на длительное время.
- Возможно термометр, используемый Вами для измерения температуры, показывает неправильное значение.
- Проверьте, не засорились ли вентиляционные решетки. При необходимости очистите их.

Внешние стенки морозильника теплые на ощупь

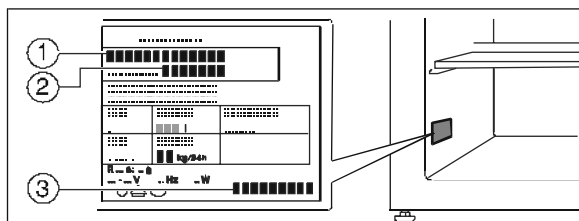
- Это абсолютно нормально. Тепло, выделяемое холодильным контуром, необходимо для нормальной работы холодильника.

Сервисное обслуживание и табличка с техническими характеристиками



Если ни одна из перечисленных причин не объясняет нарушения в работе холодильника и Вам не удастся самостоятельно определить причину неисправности, обратитесь для устранения неисправности в ближайший сервисный центр (см. прилагаемый список). При обращении в сервис-центр укажите **модель холодильника** (1), **сервисный номер** (2) и **серийный номер** (3),

указанные на табличке с техническими характеристиками. Это позволит специалисту сервисного центра провести обслуживание быстро и правильно. Заводская табличка с техническими характеристиками расположена на левой стенке внутри холодильника.



* Наличие в зависимости от модели и комплектации

Указания по установке и модернизации

Правила безопасности

- Холодильник предназначен для охлаждения и замораживания* продуктов. Он рассчитан на эксплуатацию в бытовых условиях.
- При эксплуатации холодильника в промышленных условиях соблюдайте соответствующие правила по эксплуатации.
- Холодильник предназначен для работы в том диапазоне температур окружающего воздуха, который определяется климатическим классом. Температура окружающей среды не должна выходить за пределы допустимого диапазона. Климатический класс Вашего холодильника указан на табличке с техническими характеристиками. Он имеет одно из следующих значений:

Климатический класс	Пределы допустимой температуры окружающей среды
SN	от +10°C до +32°C
N	от +16°C до +32°C
ST	от +18°C до +38°C
T	от +18°C до +43°C

- Холодильный контур проверен на отсутствие утечек хладагента.
- Изделие соответствует действующим правилам обеспечения безопасности и директивам Европейского экономического сообщества 73/23/ЕЕС и 89/336/ЕЕС.

Установочные размеры

Наружные размеры холодильника указаны на рис. **S** и **U**, и в нижеприведенной таблице.

Модель	Габаритные размеры (мм)					
	a	b	c	d	e ¹⁾	f ¹⁾
Номинальная ширина						
501	497	539	1076	621	611	
554	550	592	1129	624	614	
601	597	639	1176	626	616	

¹⁾ Модели из нержавеющей стали не имеют размеров «e» и «f».

Изменение стороны расположения петель дверцы

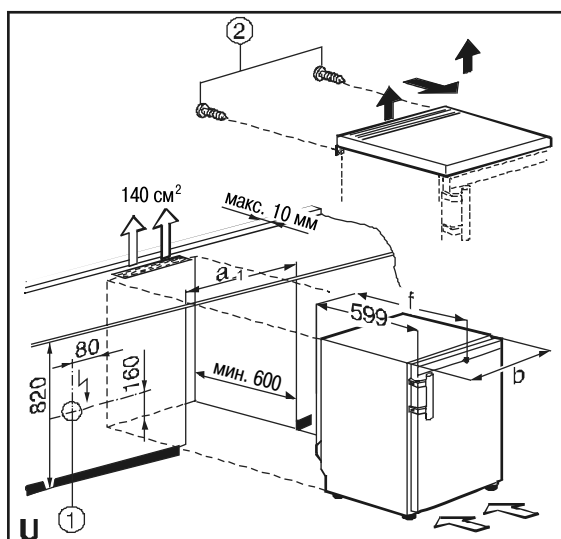
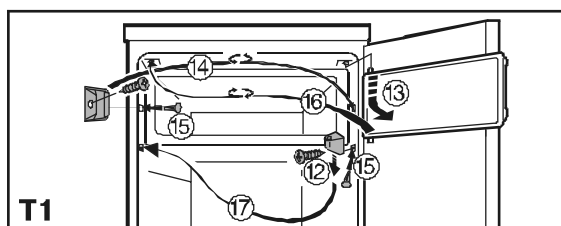
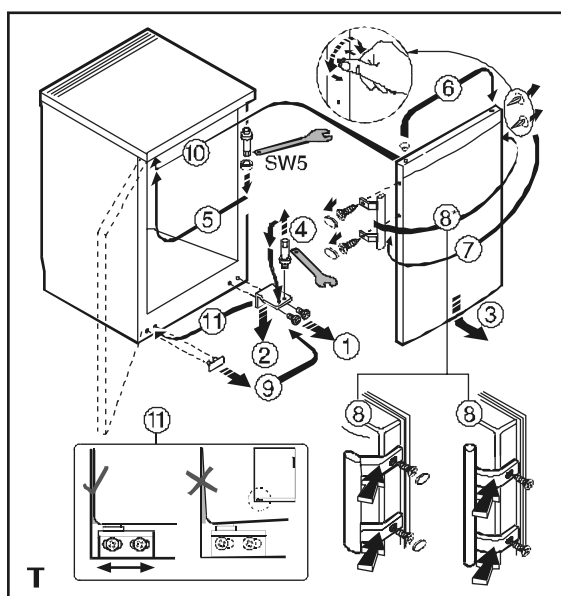
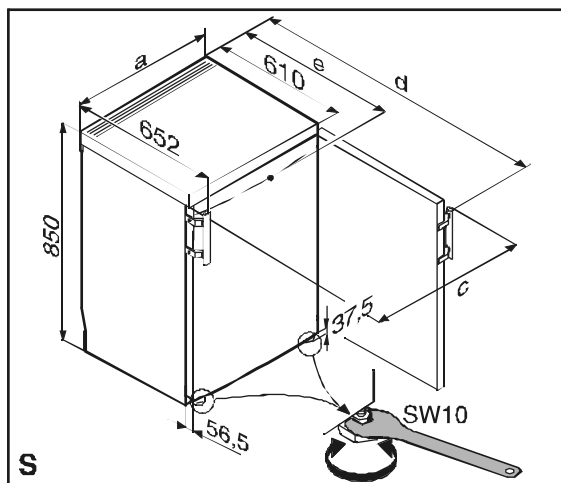
Рис. **T**. При необходимости петли дверцы можно перенести на другую сторону. Следуйте последовательности операций, изображенных на рис. T/T1*.

Встраивание холодильника под столешницу

Рис. **U**. Для сохранения единой рабочей поверхности и адаптации холодильника к кухонной мебели, его можно установить под столешницу.

- Розетка сети питания (1) не должна скрываться за задней стенкой холодильника, и к ней должен быть обеспечен удобный доступ.
- Чтобы снять крышку холодильника открытые болты (2), расположенные на задней стенке. Приподнимите крышку сзади, сдвиньте ее вперед и, приподняв вверх, снимите ее.
- Для обеспечения надлежащей вентиляции и беспрепятственного выхода воздуха на рабочей поверхности кухни необходимо сделать разрез с площадью поперечного сечения не менее 300 см². Ширина профиля рабочей поверхности при глубине кухонного гарнитура 600 мм должна составлять макс. 10 мм.

Все типы и модели холодильников подвергаются непрерывной модернизации, поэтому мы надеемся, что Вы с пониманием отнесетесь к тому, что мы сохраняем за собой право вносить изменения в конструкцию, комплектацию и технологические решения холодильника без уведомления.



Выбирайте из нашего каталога:



Двухкамерные

Холодильники с верхней или нижней морозильной камерой.



Однокамерные

Холодильники без морозильной камеры.



Side by Side

Холодильник и морозилник, расположенные бок о бок.



Встраиваемые

Холодильники для встраивания в кухонную мебель.



Морозильники

Морозильные камеры, NoFrost или SmartFrost системы.



Винные шкафы

Моно и мультитемпературные шкафы для всех сортов вин.



Поделиться



Твитнуть



+1

Обращайтесь к нам:

Официальный дилер LIEBHERR в Украине

(044) 232-74-10 | (048) 735-17-75 | shop@liebherr-ukraine.com