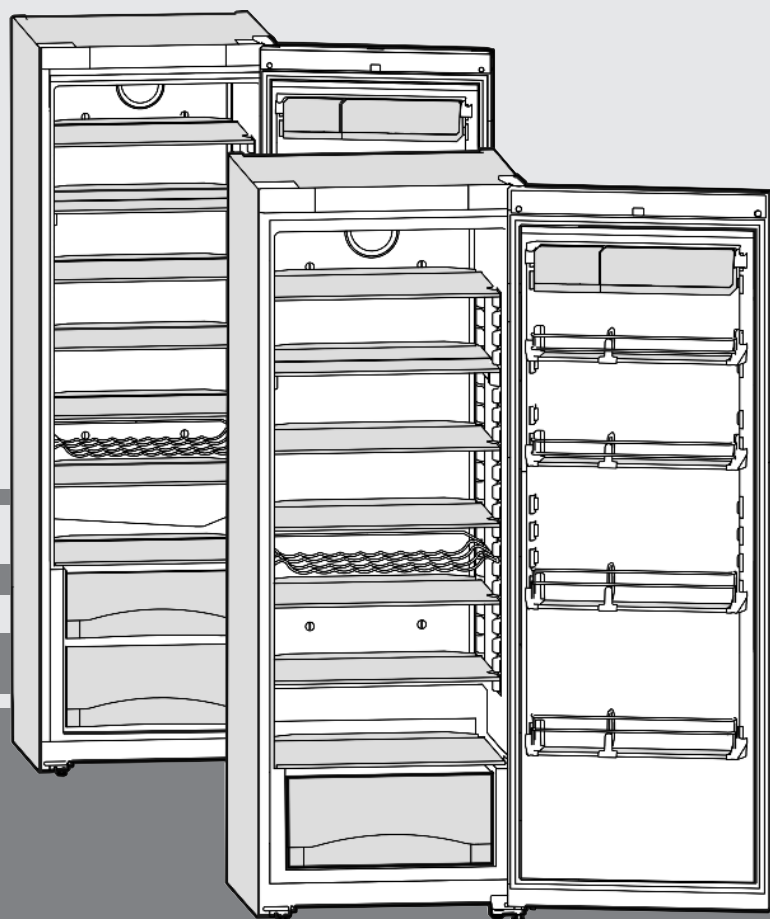


# Руководство по монтажу и эксплуатации

Холодильный шкаф

RUS



101209 **7084444 - 02**

**SKes/Sk/K/Kes 36...42 ... 6**

**LIEBHERR**

# Основные отличительные особенности устройства

## Содержание

<b>1</b>	<b>Основные отличительные особенности устройства.....</b>	<b>2</b>
1.1	Краткое описание устройства и оборудования.....	2
1.2	Область применения устройства.....	3
1.3	Декларация соответствия.....	3
1.4	Габариты для установки.....	3
1.5	Экономия электроэнергии.....	3
1.6	HomeDialog.....	3
<b>2</b>	<b>Общие указания по технике безопасности.....</b>	<b>3</b>
<b>3</b>	<b>Органы управления и индикации.....</b>	<b>4</b>
3.1	Приборы контроля и управления.....	4
3.2	Индикатор температуры.....	4
<b>4</b>	<b>Ввод в работу.....</b>	<b>4</b>
4.1	Перевешивание дверей.....	4
4.2	Установка в кухонную стенку.....	6
4.3	Транспортировка устройства.....	6
4.4	Установка устройства.....	6
4.5	Упаковку утилизируйте надлежащим образом.....	7
4.6	Подключение устройства.....	7
4.7	Включение устройства.....	7
<b>5</b>	<b>Обслуживание.....</b>	<b>7</b>
5.1	Регулировка яркости индикатора температуры.....	7
5.2	Защита от детей.....	8
5.3	Аварийный сигнал открытой двери.....	8
5.4	Охлаждение продуктов.....	8
5.5	Регулировка температуры.....	8
5.6	SuperCool.....	8
5.7	Вентилятор.....	8
5.8	Перемещение съемных полок.....	9
5.9	Используйте разделяемую полку.....	9
5.10	Перестановка полок на двери.....	9
5.11	Извлечение держателя для бутылок.....	9
5.12	Ёмкости для овощей.....	9
<b>6</b>	<b>Уход.....</b>	<b>9</b>
6.1	Чистка устройства.....	9
6.2	Замена внутреннего освещения с лампой накаливания.....	10
6.3	Замена внутреннего освещения с лампой накаливания.....	10
6.4	Сервисная служба.....	11
<b>7</b>	<b>Неисправности.....</b>	<b>11</b>
<b>8</b>	<b>Вывод из работы.....</b>	<b>12</b>
8.1	Выключение устройства.....	12
8.2	Отключение.....	12
<b>9</b>	<b>Утилизация устройства.....</b>	<b>12</b>
<b>10</b>	<b>Информация об изготовителе / Гарантийное свидетельство.....</b>	<b>12</b>

Изготовитель постоянно работает над дальнейшим развитием всех типов и моделей. Поэтому мы рассчитываем на понимание в том, что мы оставляем за собой право изменять форму, оборудование и технику.

Чтобы познакомиться со всеми полезными возможностями данного нового устройства, пожалуйста, прочитайте внимательно указания в этом руководстве.

Данное руководство действительно для множества моделей, поэтому для конкретной модели возможны некоторые отклонения. Разделы, относящиеся только к определенным устройствам, помечены знаком "звездочка" (\*).

**Указания о выполнении действия помечены знаком ►, результаты действия – знаком ▷.**

## 1 Основные отличительные особенности устройства

### 1.1 Краткое описание устройства и оборудования

#### Указание

- Рассортировать продукты, как показано на рисунке. Так устройство работает с экономией энергии.
- Места для хранения, выдвижные ящики или корзины в состоянии поставки расположены для оптимального энергосбережения.

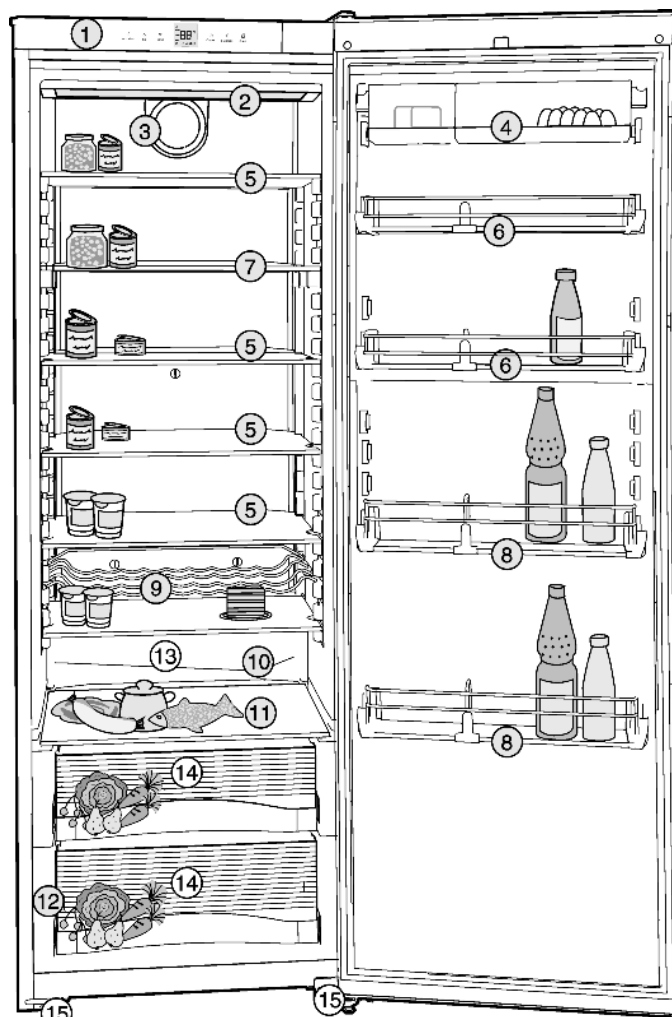


Fig. 1

- |   |   |
|---|---|
| (1) Панель управления                         | (9) Полка для хранения бутылок              |
| (2) Потолочное освещение                      | (10) Желоб для стока талой воды             |
| (3) Вентилятор                                | (11) Стеклопластина                         |
| (4) Полка с ящичками, съемная                 | (12) Заводская табличка                     |
| (5) Стеклополки, перемещаемые                 | (13) Наиболее холодная зона                 |
| (6) Дверная полка для консервов, перемещаемая | (14) Ящик для овощей                        |
| (7) Стеклополка, секционная перемещаемая      | (15) Опорная ножка, регулируемая по высоте* |
| (8) Дверная полка для бутылок, перемещаемая   |   |

## 1.2 Область применения устройства

Устройство предназначено исключительно для охлаждения продуктов.

В случае профессионального охлаждения продуктов следует соблюдать соответствующие правила. Устройство не предназначено для хранения и охлаждения медикаментов, плазмы крови, лабораторных препаратов или похожих веществ, лежащих в основе директивы медицинской продукции 2007/47/EG. Неправильное использование устройства может привести к повреждениям хранящихся изделий или к их порче. Устройство не подходит для эксплуатации во взрывоопасной области.

Устройство предназначено для эксплуатации в ограниченном диапазоне температуры окружающей среды в зависимости от климатического класса. Климатический класс, соответствующий Вашему устройству, указан на заводской табличке.

### Указание

► Выдерживайте указанную температуру окружающего воздуха, иначе мощность охлаждения снижается.

Климатический класс	для температуры окружающего воздуха
SN	10 °C до 32 °C
N	16 °C до 32 °C
ST	16 °C до 38 °C
T	16 °C до 43 °C

## 1.3 Декларация соответствия

Контур хладагента проверен на герметичность. Устройство отвечает соответствующим предписаниям по технике безопасности, а также директивам ЕС 2006/95/EG и 2004/108/EG.

## 1.4 Габариты для установки

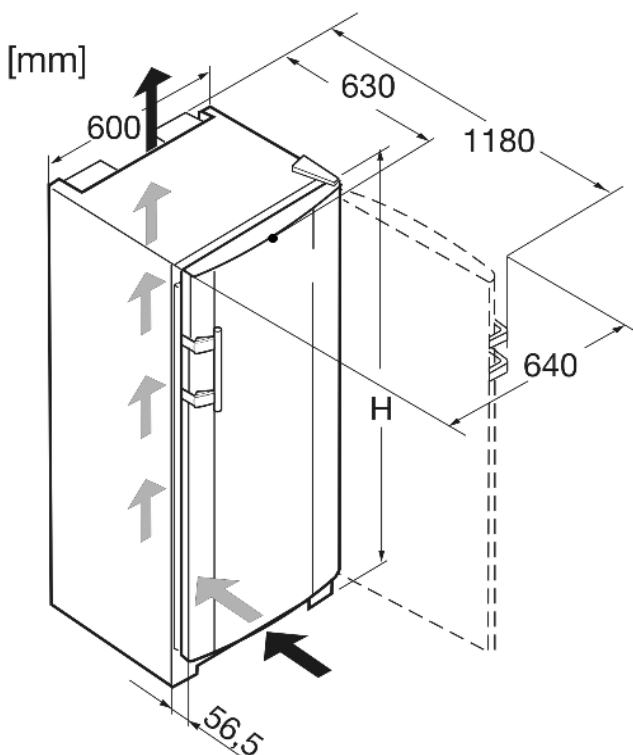


Fig. 2

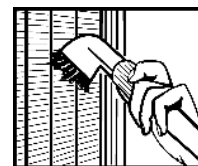
Наименование	H (мм)
K 36	1655
K 42	1852

## 1.5 Экономия электроэнергии

- Всегда следите за хорошим притоком и оттоком воздуха. Не закрывайте вентиляционные отверстия/ решетки.
- Вентиляционный воздушный зазор должен всегда оставаться открытым.
- Избегайте устанавливать устройство в зоне прямых солнечных лучей, рядом с плитой, системой отопления и другими аналогичными приборами.
- Потребление электроэнергии зависит от условий в месте установки, например, температуры окружающей среды (см. 1.2).
- Открывайте устройство на предельно короткое время.
- Сортируйте продукты при размещении.
- Храните все продукты хорошо запакованными и закрытыми. Это поможет избежать образования инея.
- Закладка теплых блюд: сначала дайте им остыть до комнатной температуры.

Осевшая пыль повышает расход электроэнергии:

- Холодильную установку с теплообменником – металлическая решетка на задней стенке устройства – один раз в год следует очищать от пыли.



## 1.6 HomeDialog

В зависимости от модели и оборудования устройство может быть оснащено дополнительными модулями для системы HomeDialog или серийным интерфейсом (RS 232). Модули можно приобрести в специализированных магазинах.

Более подробная информация имеется в Интернете на сайте [www.liebherr.com](http://www.liebherr.com).



## 2 Общие указания по технике безопасности

### Опасности для пользователя:

- Данное устройство не предназначено для использования людьми (в том числе детьми) с психическими отклонениями, с нарушенной функцией органов чувств и сознания или людьми, которые не обладают достаточным опытом и знаниями. Если это все же происходит, то лицо, ответственное за безопасность такого пользователя, должно научить его обходу с устройством и наблюдать за ним первое время. Наблюдайте за детьми, чтобы они не играли с устройством.
- При появлении неисправности извлеките сетевую вилку (не тяните при этом за соединительный кабель) или выключите предохранитель.
- Ремонт и вмешательство в устройство и замену сетевого кабеля разрешается выполнять только работнику сервисной службы или другому специалисту, прошедшему соответствующее обучение.
- При отключении от сети всегда беритесь за вилку. Не тяните за кабель.
- Устанавливайте и подключайте устройство только в соответствии указаниями руководства по эксплуатации.
- Тщательно сохраняйте данное руководство и при необходимости передайте его следующему владельцу.

# Органы управления и индикации

## Опасность пожара

- Содержащийся в устройстве хладагент R 600a неопасен для окружающей среды, но является горючим материалом. Вытекающий хладагент может загореться.
  - Не повреждайте трубопроводы контура хладагента.
  - Не пользуйтесь внутри устройства открытым огнем или источником искр.
  - Внутри устройства не пользуйтесь электрическими приборами (например, устройства для очистки паром, нагревательные приборы, устройства для приготовления мороженого и т.д.).
  - Если хладагент вытекает: удалите с места утечки источники открытого огня или искр. Извлеките сетевую вилку. Хорошо проветрите помещение. Обратитесь в сервисную службу
- Не храните в устройстве взрывоопасные вещества или аэрозольные баллончики с горючими газообразующими средствами, такими как, например, пропан, бутан, пентан и т.д. Соответствующие аэрозольные баллончики можно распознать по надпечатке со сведениями о содержимом или по значку пламени. Случайно выделившиеся газы могут воспламениться при контакте с электрическими узлами.
- Не ставьте на устройство или в него свечи, лампы и другие предметы с открытым пламенем.
- Жидкости с большим содержанием спирта храните только плотно закрытыми и в стоячем положении. Случайно вылившийся спирт может воспламениться при контакте с электрическими узлами.

## Опасность падения и опрокидывания:

- Не используйте основание устройства, выдвижные ящики, двери и т.п. в качестве подножки или опоры. Это особенно касается детей.



## Опасность пищевого отравления:

- Не употребляйте продукты с превышенным сроком хранения.

## Опасность обморожения, онемения и появления болезненных ощущений:

- Избегайте продолжительного контакта кожи с холодными поверхностями или охлажденными / замороженными продуктами или примите меры защиты, например, наденьте перчатки. Не потребляйте пищевой лед, особенно замерзшую воду или кубики льда, сразу после их извлечения и слишком холодными.

## Соблюдайте специальные указания, помещенные в других главах:

	ОПАСНОСТЬ	обозначает непосредственную опасную ситуацию, которая, если не будет устранена, приведет к смерти или тяжелым травмам.
	ПРЕДУПРЕЖДЕНИЕ	обозначает опасную ситуацию, которая, если не будет устранена, может привести к смерти или тяжелой травме.
	ОСТОРОЖНО	обозначает опасную ситуацию, которая, если не будет устранена, может привести к травмам легкой или средней тяжести.
	ВНИМАНИЕ	обозначает опасную ситуацию, которая, если не будет устранена, может привести к повреждению имущества.
	Указание	обозначает полезные указания и советы.

## 3 Органы управления и индикации

### 3.1 Приборы контроля и управления

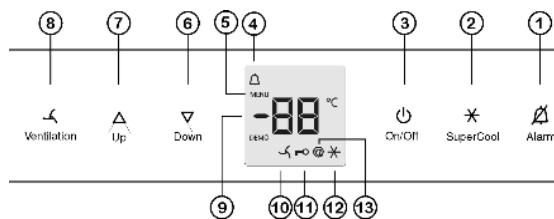


Fig. 3

- |                               |                               |
|-------------------------------|-------------------------------|
| (1) Кнопка аварийного сигнала | (8) Кнопка Ventilation        |
| (2) Кнопка SuperCool          | (9) Индикация температуры     |
| (3) Кнопка On/Off             | (10) Символ "Вентиляция"      |
| (4) Символ Alarm              | (11) Символ "Защита от детей" |
| (5) Символ "Меню"             | (12) Символ SuperCool         |
| (6) Кнопка настройки Down     | (13) Символ "HomeDialog"      |
| (7) Кнопка настройки Up       |                               |

### 3.2 Индикатор температуры

В нормальном режиме работы появляется следующая индикация:

- средняя температура охлаждения
- Следующая индикация указывает на неисправность: Возможные причины и меры по устранению: (см. Неисправности).
- F8 - F9

## 4 Ввод в работу

### 4.1 Перевешивание дверей

При необходимости можно изменить направление открывания двери:

#### ВНИМАНИЕ

Опасность повреждения под действием конденсата устройств, установленных Side-by-Side (бок о бок)! Если устройство Side-by-Side (S...) устанавливается вместе со вторым устройством (в качестве комбинации SBS) ограничитель хода дверцы должен оставаться в состоянии поставки.

- Не меняйте ограничитель хода дверцы.

Убедитесь, что подготовлен следующий инструмент:

- Torx 25
- Torx 15
- Отвертка
- При необходимости аккумуляторный шуруповерт
- При необходимости привлечите второго человека для монтажной работы

#### 4.1.1 Снятие двери

##### Указание

- Уберите продукты с полочек на дверце, прежде чем снимать дверцу, чтобы продукты не упали.

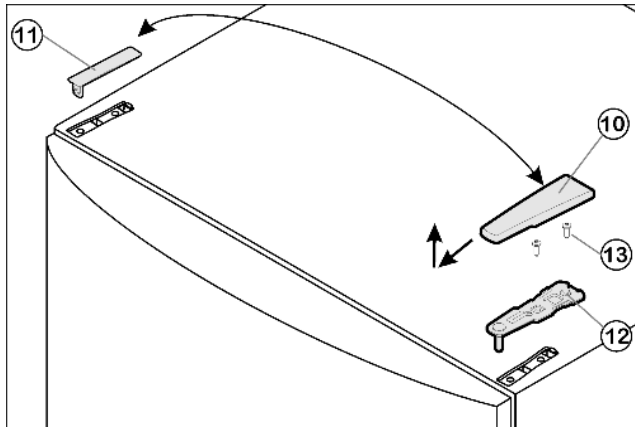


Fig. 4

- ▶ Закройте дверь.
- ▶ Крышку Fig. 4 (10) снимите движением вперед и вверх.
- ▶ Снимите крышку Fig. 4 (11).



## ОСТОРОЖНО

Опасность травмы при опрокидывании двери!

- ▶ Следует хорошо держать дверь.
- ▶ Устанавливайте дверь осторожно.
- ▶ Открутите верхний опорный кронштейн Fig. 4 (12)(2 шт. Torx 25) Fig. 4 (13) и вытяните вверх.
- ▶ Дверь приподнимите и отставьте в сторону.

### 4.1.2 Перестановка опорных деталей

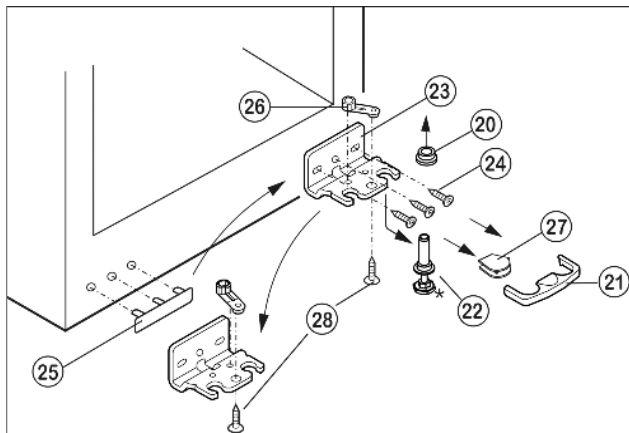


Fig. 5

- ▶ Предохранитель Fig. 5 (21) снимите движением вперед.
- ▶ Снимите крышку Fig. 5 (27).\*
- ▶ Полностью поверните регулирующую опору Fig. 5 (22).
- ▶ При необходимости с помощью второго человека устройство слегка наклоните назад, чтобы удалить опорный палец.
- ▶ Вытяните опорный палец Fig. 5 (22) вниз и вперед. При этом следите за гнездом шарнира Fig. 5 (20).
- ▶ Открутите опорный кронштейн Fig. 5 (23)(3 шт. Torx 25) Fig. 5 (24).
- ▶ Открутите опорную деталь Fig. 5 (26)(1 Torx 25) Fig. 5 (28) и, переставив в отверстие на противоположной стороне опорного кронштейна, снова прикрутите.
- ▶ Осторожно приподнимите и переставьте крышку Fig. 5 (25) со стороны ручки.
- ▶ Снова прикрутите опорный кронштейн Fig. 5 (23) на новой стороне шарнира, при необходимости с помощью аккумуляторного шуруповерта с усилием 4 Нм.

- ▶ Снова слегка наклоните устройство назад и снова установите опорный палец Fig. 6 (22). Зазубрина должна быть расположена спереди.
- ▶ Установите крышку Fig. 5 (27) на противоположной стороне.\*

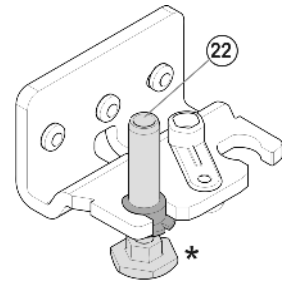


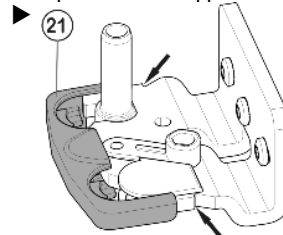
Fig. 6



## ОСТОРОЖНО

Опасность травмы при опрокидывании двери!

- ▶ Предохранитель (21) нужно зафиксировать сбоку на кронштейне, чтобы опорный палец и двери были защищены от выпадения.



- ▶ Снова защелкните предохранитель (21) на опорном кронштейне.
- ▶ Наденьте гнездо шарнира Fig. 5 (20).

### 4.1.3 Перестановка ручки

- ▶ Выведите из фиксатора дверцы пружинный зажим Fig. 7 (34) и переставьте его на новую сторону шарнира.
- ▶ Извлеките пробку Fig. 7 (30) из опорной втулки дверцы и переставьте.

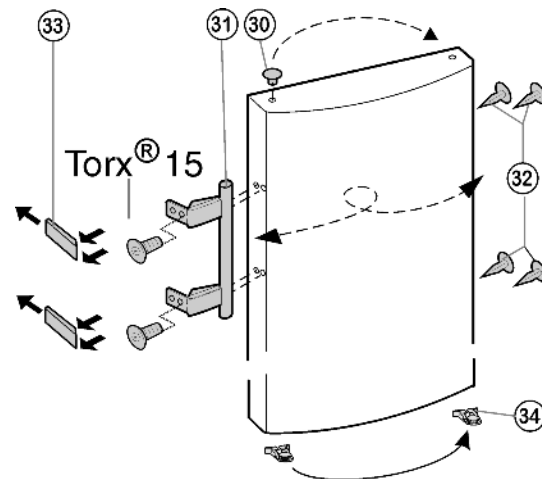


Fig. 7

- ▶ Снимите и переставьте на противоположную сторону дверную ручку Fig. 7 (31), пробку Fig. 7 (32) и прижимные пластины Fig. 7 (33).
- ▶ При установке прижимных пластин на противоположной стороне следите за правильной фиксацией.

### 4.1.4 Монтаж двери

- ▶ Установите дверцу сверху на нижний опорный палец Fig. 5 (22).
- ▶ Закройте дверь.
- ▶ Установите верхний опорный кронштейн Fig. 4 (12) на новой стороне шарнира и защелкните в дверце.

# Ввод в работу

- ▶ Прикрутите верхний опорный кронштейн *Fig. 4 (12)* с усилием мин. 4 Нм (2 шт. Torx 25) *Fig. 4 (13)*. При необходимости проделайте отверстия или используйте аккумуляторную отвертку.
- ▶ Защёлкните крышку *Fig. 4 (10)* и крышку *Fig. 4 (11)* на противоположной стороне.

## 4.1.5 Выравнивание дверцы

- ▶ При необходимости выровняйте дверцы через два продольных паза в нижнем опорном кронштейне *Fig. 5 (23)* параллельно корпусу устройства. Для этого выкрутите средний винт.



### ПРЕДУПРЕЖДЕНИЕ

Опасность травмы при опрокидывании двери! Если опорные детали недостаточно хорошо прикручены, дверь может опрокинуться. Это может привести к значительным повреждениям. Кроме того, если дверь плотно не закрывается, устройство охлаждает неправильно.

- ▶ Закрутить опорные кронштейны 4 Нм.
- ▶ Проверить все болты и при необходимости подтянуть.

## 4.2 Установка в кухонную стенку

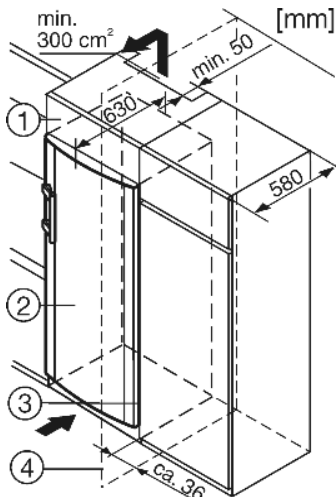


Fig. 8

- (1) Дополнительный шкафчик
- (2) Устройство
- (3) Кухонный шкаф
- (4) Стенка

Устройство может быть окружено предметами кухонной обстановки. Чтобы уравнять устройство *Fig. 8 (2)* по высоте с кухонной стенкой, можно установить над устройством соответствующий дополнительный шкафчик *Fig. 8 (1)*.

При комбинировании с обычными кухонными шкафами (глубина макс. 580 мм) устройство можно установить непосредственно рядом с кухонным шкафом *Fig. 8 (3)*. Дверца устройства выступает по сторонам на 34 мм и по центру устройства на 50 мм относительно передней стенки кухонного шкафа. Поэтому ее можно свободно открывать и закрывать.

Важно для вентиляции:

- На задней стенке шкафчика должен быть вентиляционный канал глубиной не менее 50 мм по всей ширине этого шкафчика.
- Поперечное сечение вентиляционного отверстия под нижней панелью должно составлять не менее 300 см<sup>2</sup>.
- Чем больше площадь вентиляционного отверстия, тем меньше электроэнергии потребляет устройство при работе.

Если устройство установлено на шарнирах у стены *Fig. 8 (4)*, то расстояние между устройством и стеной должно быть не менее 36 мм. Настолько выступает ручка при открытой дверце.

## 4.3 Транспортировка устройства



### ОСТОРОЖНО

Опасность травмы и повреждений в результате ненадлежащей транспортировки!

- ▶ Перевозите устройство в упаковке.
- ▶ Перевозите устройство в стоячем положении.
- ▶ Не транспортируйте устройство в одиночку.

## 4.4 Установка устройства

При повреждении устройства немедленно - до подключения - обратитесь к поставщику.

Пол на месте установки должен быть горизонтальным и ровным.

Избегайте устанавливать устройство в зоне прямых солнечных лучей, рядом с плитой, системой отопления и другими аналогичными приборами.

Устройство всегда следует устанавливать непосредственно у стены.

Не устанавливайте устройство без помощника.

Помещение для установки устройства согласно стандарту EN 378 должно на каждые 8 г хладагента R 600a иметь объем 1 м<sup>3</sup>. Если помещение для установки устройства слишком мало, то в случае протечки в контуре хладагента может образоваться легковоспламеняющаяся газозвдушная смесь. Данные о количестве хладагента имеются на заводской табличке внутри устройства.



### ПРЕДУПРЕЖДЕНИЕ

Опасность возгорания из-за влажности!

Если токоведущие узлы или сетевой кабель становятся влажными, то это может привести к короткому замыканию.

- ▶ Устройство предназначено для использования в закрытых помещениях. Запрещается использовать устройство на открытом воздухе или во влажных помещениях и в зоне разбрызгивания воды.



### ПРЕДУПРЕЖДЕНИЕ

Опасность возгорания хладагента!

Содержащийся в устройстве хладагент R 600a неопасен для окружающей среды, но является горючим материалом. Вытекающий хладагент может загореться.

- ▶ Не повреждайте трубопроводы контура хладагента.



### ПРЕДУПРЕЖДЕНИЕ

Опасность пожара и повреждения!

▶ Не ставьте на устройство приборы, выделяющие тепло, например, микроволновую печь, тостер и т.д.!



### ПРЕДУПРЕЖДЕНИЕ

Опасность пожара и повреждения из-за заблокированных вентиляционных решеток!

▶ Держите вентиляционные решетки всегда свободными. Всегда следите за хорошим притоком и оттоком воздуха!

▶ Снимите соединительный кабель с задней стороны устройства. При этом необходимо удалить держатель кабеля, иначе возникнет вибрационный шум!

▶ Снимите защитную пленку с внешней стороны устройства.\*

## ВНИМАНИЕ\*

Дверцы из высококачественной стали имеют специальное покрытие, их нельзя обрабатывать средством для ухода, входящим в комплект поставки.



В противном случае покрытие будет поцарапано.

- ▶ Протирайте покрытие **поверхностей двери** только мягкой, чистой тряпкой.
- ▶ Равномерно наносите средство по уходу за специальной сталью только на **боковые стенки из высококачественной стали** в направлении шлифовки. Это облегчает последующую очистку.
- ▶ **Лакированные боковые стенки** протирайте только мягкой, чистой тряпкой.

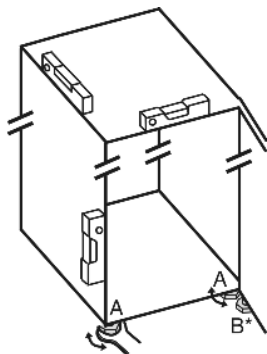
- ▶ снимите защитную пленку со всех декоративных панелей.\*
- ▶ Удалите все детали, защищавшие устройство при перевозке.
- ▶ Упаковку утилизируйте надлежащим образом (см. 4.5).

## ВНИМАНИЕ

Опасность повреждения под действием конденсата! Если Ваше устройство не является устройством типа Side-by-Side (SBS):

- ▶ не разрешается устанавливать данное устройство непосредственно рядом с другими холодильниками или морозильниками.

- ▶ С помощью любого вилчатого ключа выведите устройство в устойчивое положение посредством регулируемых опор (A) и выровняйте его, используя уровень.
- ▶ После этого подприте подпорками дверь: выворачивайте регулируемую опору на опорном кронштейне (B) до тех пор, пока она не будет опираться на пол, затем крутите далее по углом 90°.



Если устройство Side-by-Side (S...) устанавливается вместе со вторым устройством (в качестве комбинации SBS, бок о бок):

- ▶ действуйте согласно руководству по монтажу комбинации Side-by-Side. (принадлежности SBS-морозильника или SBS-холодильника с морозильным отделением)

Если устройство установлено в очень влажном помещении, то на внешней его стороне может образоваться конденсат.

- ▶ Всегда следите за хорошим притоком и оттоком воздуха на месте установки.

## 4.5 Упаковку утилизируйте надлежащим образом



### ПРЕДУПРЕЖДЕНИЕ

- Опасность удушья упаковочным материалом и пленкой!
- ▶ Не разрешайте детям играть с упаковочным материалом.

Упаковка изготовлена из материалов, пригодных для вторичного использования:

- Гофрированный картон / картон
- Фасонные детали из вспененного полистирола
- Пленки и мешки из полиэтилена
- Обвязочные ленты из полипропилена



- ▶ Упаковочный материал отнесите в официальное место сбора вторсырья.

## 4.6 Подключение устройства

### ВНИМАНИЕ

Опасность повреждения электронного оборудования!

- ▶ Не используйте автономные инверторы (преобразователи постоянного тока в переменный или трехфазный ток), либо энергосберегающие разъемы.



### ПРЕДУПРЕЖДЕНИЕ

Опасность пожара и перегрева!

- ▶ Не используйте удлинители или распределители.

Вид тока (переменный ток) и напряжение на месте установки должны соответствовать данным, приведенным на заводской табличке (см. Основные отличительные особенности устройства).

Подключайте устройство только через надлежащим образом заземленную розетку с защитным контактом. Розетка должна быть защищена предохранителем 10 А или выше.



К ней должен быть обеспечен легкий доступ, чтобы в случае аварии устройство можно было легко отключить от сети.

- ▶ Проверьте электрическое подключение.
- ▶ Очистите устройство (см. 6.1).
- ▶ Вставьте вилку сетевого кабеля.

## 4.7 Включение устройства

- ▶ нажмите кнопку On/Off Fig. 3 (3).
- ▷ Индикатор температуры показывает текущую температуру.
- ▷ Внутреннее освещение горит при открытой двери.

## 5 Обслуживание

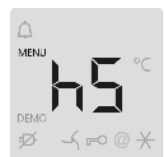
### 5.1 Регулировка яркости индикатора температуры

Яркость индикатора температуры можно регулировать в соответствии с условиями освещенности помещения.

#### 5.1.1 Регулировка яркости

Яркость можно установить в диапазоне н0 (нет освещения) – н5 (максимальная яркость).

- ▶ Активация режима настройки: удерживайте кнопку SuperCool Fig. 3 (2) прибл. 5 секунд.
- ▷ На индикации появляется с.
- ▷ Символ меню Fig. 3 (5) горит.
- ▶ Кнопкой настройки Up Fig. 3 (7) и кнопкой настройки Down Fig. 3 (6) выберите н.
- ▶ Подтвердить: Коротко нажмите кнопку SuperCool Fig. 3 (2).
- ▶ Увеличение яркости индикации: нажмите кнопку настройки Up Fig. 3 (7).
- ▶ Уменьшение яркости индикации: нажмите кнопку настройки Down Fig. 3 (6).
- ▶ Подтвердить: нажмите кнопку SuperCool Fig. 3 (2).
- ▷ Яркость установлена на новое значение.
- ▶ Выход из режима настройки: нажмите кнопку On/Off Fig. 3 (3).



-или-

# Обслуживание

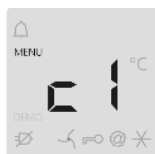
- ▶ Подождите 5 минуты.
- ▷ На индикаторе снова появляется показание температуры.

## 5.2 Защита от детей

Используя функцию "Защита от детей", можно быть уверенным, что дети во время игры случайно не выключат устройство.

### 5.2.1 Задание защиты от детей

- ▶ Активация режима настройки: удерживайте кнопку SuperCool Fig. 3 (2) прибл. 5 секунд.
- ▷ На индикации появляется  $\epsilon$ .
- ▷ Символ меню Fig. 3 (5) горит.
- ▶ Коротко нажмите кнопку SuperCool Fig. 3 (2) для подтверждения. На индикации появляется  $\epsilon!$ .
- ▶ Для включения защиты от детей коротко нажмите клавишу SuperCool Fig. 3 (2).



- ▷ Символ "Защита от детей" Fig. 3 (11) горит. На индикации мигает  $\epsilon$ . На индикации появляется  $\epsilon!$ .
- ▶ Для выключения защиты от детей коротко нажмите клавишу SuperCool Fig. 3 (2).
- ▷ Символ защиты от детей Fig. 3 (11) гаснет. На индикации мигает  $\epsilon$ .
- ▶ Выход из режима настройки: нажмите кнопку On/Off Fig. 3 (3).

-или-

- ▶ Подождите 5 минуты.
- ▷ На индикаторе снова появляется показание температуры.

## 5.3 Аварийный сигнал открытой двери

Если дверь открыта дольше 60 секунд, раздается звуковой сигнал.

Звуковой сигнал выключается автоматически, когда дверь закрыта.

### 5.3.1 Выключение сигнала открытой двери

Звуковой сигнал можно отключить при открытой двери. Возможность отключения звука действует в течение всего времени, пока открыта дверь.

- ▶ Нажмите кнопку Alarm Fig. 3 (1).
- ▷ Звуковой сигнал открытой двери прекращается.

## 5.4 Охлаждение продуктов

### Указание

При недостаточной вентиляции потребление электроэнергии повышается и мощность охлаждения снижается.

- ▶ Вентиляционный воздушный зазор всегда должен оставаться свободным.

- ▶ Скоропортящиеся продукты, например, готовые блюда, мясные и колбасные изделия храните в зоне с самой низкой температурой. В верхней зоне и на двери поместите масло, яйца и консервы. (см. Основные отличительные особенности устройства)
- ▶ Для упаковки используйте контейнеры для многократного применения из пластмассы, металла, алюминия, стекла или мешочки для хранения продуктов.

- ▶ Переднюю поверхность днища холодильного отделения используйте для кратковременного хранения охлаждаемых продуктов, например, при их перемещении или сортировке. Но не оставляйте охлаждаемые продукты в стоячем положении, иначе при закрытии двери они могут сдвинуться назад или опрокинуться.
- ▶ Размещайте продукты не слишком плотно, чтобы воздух мог хорошо циркулировать.
- ▶ Предохранение бутылок от опрокидывания: сдвиньте держатель для бутылок.

## 5.5 Регулировка температуры

Температура может быть установлена от 9 °C до 2 °C, рекомендуется 5 °C.

- ▶ Установка более высокой температуры: нажмите кнопку настройки Up Fig. 3 (7).
- ▶ Установка более низкой температуры: нажмите кнопку настройки Down Fig. 3 (6).
- ▷ При первом нажатии на индикаторе температуры отображается до этого заданное значение.
- ▶ Температуру меняйте ступенями по 1 °C: коротко нажмите клавишу.
- ▶ Непрерывное изменение температуры: удерживайте клавишу нажатой.
- ▷ Во время настройки задаваемое значение мигает.
- ▷ Прибл. через 5 секунд после последнего нажатия кнопки на индикации появляется фактическая температура. Температура медленно выйдет на новое значение.

## 5.6 SuperCool

Режим SuperCool означает включение максимальной мощности охлаждения. Таким образом можно достичь более низкой температуры. Используйте SuperCool для быстрого охлаждения большого количества продуктов.

Когда включен режим SuperCool, работает вентилятор. Устройство работает с максимальной мощностью охлаждения, из-за этого временно могут усилиться шумы при работе холодильного агрегата.

SuperCool предполагает немного большее потребление электроэнергии.

### 5.6.1 Режим SuperCool охлаждать

- ▶ Коротко нажмите кнопку SuperCool Fig. 3 (2).
- ▷ На индикации горит символ SuperCool Fig. 3 (12).
- ▷ Температура холодильного отделения опустится до самого низкого значения. SuperCool включён.
- ▷ SuperCool автоматически выключается через 6–12 часов. Устройство продолжает работать в обычном энергосберегающем режиме.

### 5.6.2 SuperCool - досрочное выключение

- ▶ Коротко нажмите кнопку SuperCool Fig. 3 (2).
- ▷ Символ SuperCool Fig. 3 (12) на индикации гаснет.
- ▷ SuperCool выключено.

## 5.7 Вентилятор

С помощью вентилятора можно быстро охладить большое количество свежих продуктов или обеспечить относительно равномерное распределение температуры на всех уровнях хранения.

Рекомендуется циркуляционное воздушное охлаждение:

- при высокой окружающей температуре (выше примерно 30 °C)
- при высокой влажности воздуха

В режиме циркуляционного воздушного охлаждения расходуется несколько больше электроэнергии. Чтобы сэкономить



мить электроэнергию, вентилятор отключается при открытой двери.

## 5.7.1 Включение вентилятора

- ▶ Коротко нажмите кнопку "Вентиляция" Fig. 3 (8).
- ▷ Символ Вентиляция Fig. 3 (10) горит.
- ▷ Вентилятор активен. Он включается автоматически, когда работает компрессор.

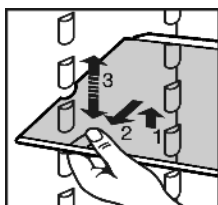
## 5.7.2 Выключение вентилятора

- ▶ Коротко нажмите кнопку "Вентиляция" Fig. 3 (8).
- ▷ Символ Вентиляция Fig. 3 (10) не горит.
- ▷ Вентилятор выключен

## 5.8 Перемещение съемных полок

Съемные полки защищены от случайного вытаскивания с помощью стопоров.

- ▶ Приподнимите съемную полку и извлеките движением на себя.



- ▶ Съемную полку с задним упором вставляйте упором вверх.
- ▷ Продукты не примерзают к задней стенке.

## 5.9 Используйте разделяемую полку

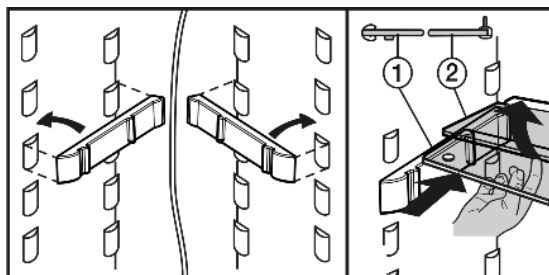
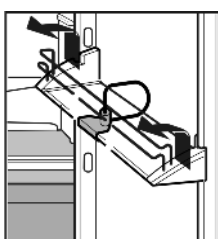


Fig. 9

- ▶ Стеклаянная полка с опорной кромкой (2) должна быть расположена сзади.

## 5.10 Перестановка полок на двери

- ▶ Полки на двери извлекайте, как показано на рис.

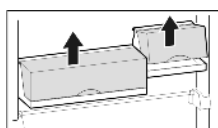


Полки с ящиками могут быть извлечены и поставлены на стол как единое целое.

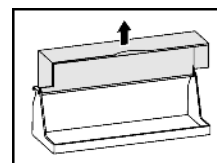
Можно использовать как только один ящик, так и оба. Если требуется поставить особо высокие бутылки, то подвешивайте над полкой для бутылок только широкий ящик.

Через сервисную службу вместо одного широкого и одного маленького ящика в качестве особого оснащения можно получить три маленьких ящика.

- ▶ Перестановка ящиков: снимите в направлении вверх и снова установите в любом месте.

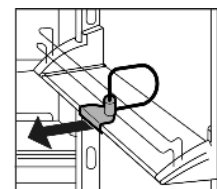


- ▶ Снятие крышки: откройте на 90° и извлеките из фиксатора движением вверх.



## 5.11 Извлечение держателя для бутылок

- ▶ Держатель для бутылок всегда берите за пластмассовую часть.



## 5.12 Ёмкости для овощей

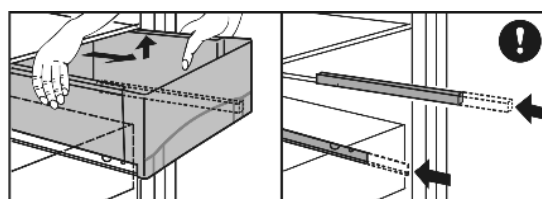


Fig. 10

Овощные лотки ниже:

- ▶ Извлечение ящиков для овощей:
  - ▷ У самого нижнего выдвижного ящика дополнительно разъединяется фиксатор выдвижного ящика, и ящик для овощей может быть снят.
  - ▶ Полностью вытяните ящик для овощей и слегка наклоните его вперед.

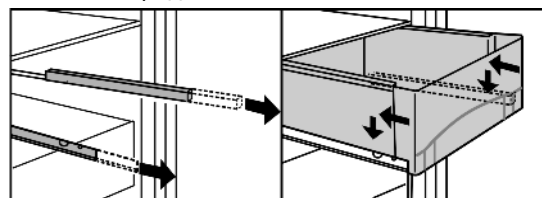


Fig. 11

Овощные блюда использования:

- ▶ Снова задвиньте выступающие телескопические направляющие.
- ▷ У самого нижнего выдвижного ящика дополнительно

## 6 Уход

### 6.1 Чистка устройства

Перед чисткой:



**ОСТОРОЖНО**

Опасность травмы и повреждения горячим паром! Горячий пар может повредить поверхности и вызывать ожоги.

- ▶ Не используйте устройства очистки горячим паром!

## ВНИМАНИЕ

Неправильная чистка ведёт к повреждению устройства!

- ▶ Используйте только неконцентрированные чистящие средства.
- ▶ Запрещается использовать губки с трущим или царапающим покрытием, а также стальную вату.
- ▶ Не используйте чистящие средства, содержащие песок, хлор, химикаты или кислоту.
- ▶ Не используйте химические растворители.
- ▶ Не допускайте повреждения заводской табличке на внутренней стороне устройства или её удаления. Она имеет значение для сервисной службы.
- ▶ Не допускайте обрыва кабеля или других узлов, их изгибания или повреждения.
- ▶ Не допускайте попадания используемой для чистки воды в желоба для стока, на вентиляционные решетки и электрические узлы.

- ▶ Разгрузите устройство.
- ▶ Извлеките сетевую вилку.



- Используйте мягкую ткань и универсальное чистящее средство с нейтральным значением pH.
- Внутри устройства используйте только чистящие средства и средства ухода, безопасные для продуктов.

### Наружные поверхности и внутренняя камера:

- ▶ Регулярно очищайте вентиляционную решетку.
- ▷ Осевшая пыль повышает расход электроэнергии.
- ▶ Пластмассовые наружные и внутренние поверхности очищайте вручную чуть теплой водой с небольшим количеством моющего средства.

## ВНИМАНИЕ\*

Дверцы из высококачественной стали имеют специальное покрытие, их нельзя обрабатывать средством для ухода, входящим в комплект поставки.

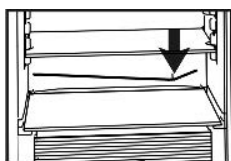


В противном случае покрытие будет поцарапано.

- ▶ Протирайте покрытие **поверхностей двери** только мягкой, чистой тряпкой. При сильном загрязнении используйте небольшое количество воды или нейтрального чистящего средства. Опционально также можно использовать микрофибровую салфетку.
- ▶ **Боковые стенки из высококачественной стали** при загрязнении можно очищать обычным средством для очистки специальной стали. Затем средство по уходу за изделиями из высококачественной стали из комплекта поставки равномерно нанесите в направлении шлифовки.
- ▶ **Лакированные боковые стенки** протирайте только мягкой, чистой тряпкой. При сильном загрязнении используйте небольшое количество воды или нейтрального чистящего средства. Опционально также можно использовать микрофибровую салфетку.

Не наносите средство для очистки специальной стали на стеклянные или пластмассовые поверхности, чтобы их не поцарапать. Наличие изначально более темных мест и более интенсивной окраски поверхностей из высококачественной стали является нормальным явлением.\*

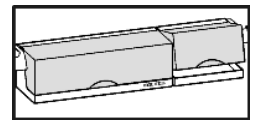
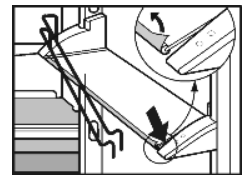
- ▶ Очистка отверстия для стока талой воды: Удалите отложения, используя тонкие вспомогательные средства, например, ватные палочки.



### Детали оборудования:

- ▶ Детали оборудования очистите вручную чуть теплой водой с небольшим количеством моющего средства.
- ▶ Для очистки снимите опорные шины половинок стеклянных полок.

- ▶ Разборка съемных полок: снимите планки и боковые детали.
- ▶ Разборка полок на двери: снимите защитную пленку со всех декоративных планок.
- ▶ Извлеките контейнеры, приподнимите и снимите крышки.



### После чистки:

- ▶ Протрите насухо устройство и детали оборудования.
- ▶ Снова подсоедините устройство к сети и включите.
- ▶ Снова заложите продукты.

## 6.2 Замена внутреннего освещения с лампой накаливания

Параметры лампы накаливания

макс. 25 Вт

Патрон: E14

Тип тока и напряжение должны совпадать с указанными на заводской табличке

- ▶ Выключите устройство.
- ▶ Извлеките вилку сетевого кабеля или выключите предохранитель.
- ▶ Возьмитесь за крышку Fig. 12 (1) спереди и снимите с крючка сзади.
- ▶ Лампу накаливания Fig. 12 (2) заменить.
- ▶ Снова наденьте крышку Fig. 12 (1).

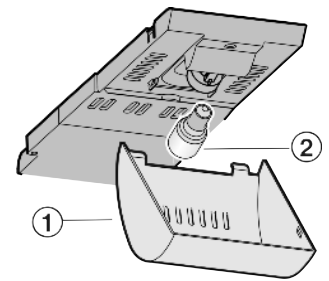


Fig. 12

## 6.3 Замена внутреннего освещения с лампой накаливания\*

Параметры лампы накаливания

T25 трубки, Philips

макс. 25 Вт

Патрон: E14

Тип тока и напряжение должны совпадать с указанными на заводской табличке

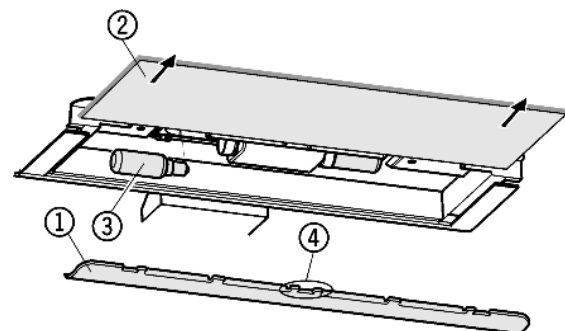


Fig. 13

- ▶ Выключите устройство.
- ▶ Извлеките вилку сетевого кабеля или выключите предохранитель.
- ▶ Снятие накладки Fig. 13 (1): сзади возьмитесь пальцем за накладку и снимите её с фиксатора.
- ▶ Извлеките стеклянную полку Fig. 13 (2).
- ▶ Лампу накаливания Fig. 13 (3) заменить.
- ▶ Снова вдвиньте стеклянную полку.
- ▶ Установка накладки на место: защелкните справа и слева, следя за тем, чтобы средний крюк Fig. 13 (4) захватил стеклянную полку.

## 6.4 Сервисная служба

Сначала проверьте, не можете ли Вы сами устранить неисправность на основании информации (см. Неисправности). Если нет, то обратитесь в сервисную службу. Адрес имеется в прилагаемом указателе сервисных служб.

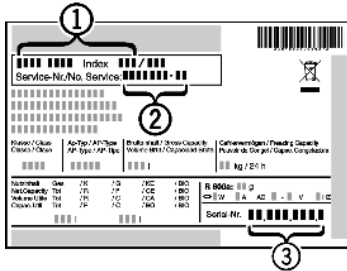


### ПРЕДУПРЕЖДЕНИЕ

Опасность травмы из-за неквалифицированно выполненного ремонта!

► Ремонт и вмешательство в устройство и работы на сетевом кабеле, не указанные однозначно (см. Уход), разрешается выполнять только специалисту сервисной службы.

► Наименование устройства *Fig. 14 (1)*, сервисный № *Fig. 14 (2)* и серийный № *Fig. 14 (3)* считайте с заводской таблички. Заводская табличка находится внутри устройства слева.



*Fig. 14*

- Обратитесь в сервисную службу и сообщите вид неисправности, наименование устройства *Fig. 14 (1)*, сервисный № *Fig. 14 (2)* и серийный № *Fig. 14 (3)*.
- ▷ Это позволит выполнить быстрое и целенаправленное обслуживание.
- До прибытия специалиста сервисной службы держите устройство закрытым.
- ▷ Продукты дольше останутся холодными.
- Извлеките сетевую вилку (не тяните при этом за соединительный кабель) или выключите предохранитель.

## 7 Неисправности

Данное устройство сконструировано и изготовлено так, чтобы обеспечить безопасность функционирования и длительный срок службы. Если, всё же, при эксплуатации возникла неисправность, то проверьте, не вызвана ли она ошибкой эксплуатации. В этом случае возникшие расходы должны быть отнесены на счет пользователя даже в период гарантийного обслуживания. Следующие неполадки пользователь может устранить самостоятельно:

### Устройство не работает.

- Устройство не включено.
- Включить устройство.
- Сетевая вилка неправильно вставлена в розетку.
- Проверьте сетевую вилку.
- Предохранитель розетки не в порядке.
- Проверьте предохранитель.

### Увеличилась продолжительность работы компрессора.

- При небольшой потребности в холоде компрессор переключается на пониженные обороты. Хотя из-за этого возрастает продолжительность работы, в результате энергия сберегается.
- Для энергосберегающих моделей это нормальное явление.
- SuperCool включен.
- Чтобы быстрее охладить продукты, компрессор работает дольше. Это нормальное явление.

### Слишком громкий шум.

- Различные уровни скорости вращения компрессоров с регулированием скорости вращения\* могут приводить к возникновению различных шумов.
- Такой шум является нормальным явлением.

### бульканье и плеск

- Этот шум вызывает хладагент, текущий в холодильном контуре.
- Этот шум является нормальным.

### легкий щелчок

- Этот шум возникает всегда, когда холодильный агрегат (мотор) автоматически включается или выключается.
- Такой шум является нормальным явлением.

### Гудение. На короткое время оно становится громче, когда холодильный агрегат (двигатель) включается.

- При включенном SuperCool при только что заложенных продуктах или если дверь долго была открыта, мощность охлаждения автоматически возрастает.
- Такой шум является нормальным явлением.
- Окружающая температура слишком высокая.
- Решение: (см. 1.2)

### низкочастотное гудение

- Этот шум возникает из-за воздушных потоков вентилятора.
- Такой шум является нормальным явлением.

### Вибрационные шумы

- Устройство стоит на полу в неустойчивом положении. Из-за этого близстоящая мебель или предметы вибрируют при работе холодильного агрегата.
- Немного сдвиньте устройство, отрегулируйте его положение с помощью опор.
- Бутылки и емкости соприкасаются.

### На индикаторе температуры появляется: F0 - F9

- имеет место неисправность.
- Обратитесь в сервисную службу. (см. Уход).

### На индикации температуры горит DEMO.

- Активирован демонстрационный режим.
- Обратитесь в сервисную службу. (см. Уход).

### Температура недостаточно низкая.

- Дверь устройства неплотно закрыта.
- Закройте дверь устройства.
- Недостаточная вентиляция.
- Очистите вентиляционные решетки.
- Окружающая температура слишком высокая.
- Решение: (см. 1.2) .
- Устройство открывали слишком часто или надолго.
- Подождите, возможно, необходимая температура восстановится сама собой. Если это не происходит, обратитесь в сервисную службу. (см. Уход).
- Температура установлена неправильно.
- Установите более низкую температуру и проверьте через 24 часа.
- Устройство установлено вблизи источника тепла.
- Решение: (см. Ввод в работу).

### Внутреннее освещение не работает.

- Устройство не включено.
- Включить устройство.
- Дверца была открыта дольше 15 минут.
- При открытой двери внутреннее освещение автоматически выключается приблизительно через 15 минут.
- Если внутреннее освещение не работает, а индикатор температуры горит, то перегорела лампа накаливания.\*
- Замените лампу накаливания. (см. Уход).\*
- Неисправен светодиод освещения или повреждена крышка.\*

## Вывод из работы



### ПРЕДУПРЕЖДЕНИЕ\*

Опасность удара электрическим током!

Под крышкой находятся токоведущие узлы.

- ▶ Для замены или ремонта светодиодов внутреннего освещения привлекайте только специалистов сервисной службы или персонал, имеющий соответствующую квалификацию.



### ПРЕДУПРЕЖДЕНИЕ\*

Опасность травмы лазерным излучением класса 1М.

- ▶ Когда крышка снята, не смотрите внутрь.

## 8 Вывод из работы

### 8.1 Выключение устройства

- ▶ Кнопку On/Off Fig. 3 (3) удерживайте прилб. 2 секунды.
- ▷ Индикация температуры не горит.

### 8.2 Отключение

- ▶ Разгрузите устройство.
- ▶ Извлеките сетевую вилку.
- ▶ Вычистите устройство (см. 6.1).



- ▶ Оставьте дверь устройства открытой, тогда не будут возникать неприятные запахи.

## 9 Утилизация устройства

Оно содержит материалы, представляющие ценность, и поэтому должно быть доставлено на пункт сбора, отличный от пункта сбора обычного бытового мусора. Утилизация старого оборудования должна быть выполнена надлежащим образом в соответствии с действующими на месте использования предписаниями.



При вывозе устройства, отслужившего свой срок, не повредите контур хладагента, т.к. в результате этого хладагент (тип указан на заводской табличке) и масло могут неконтролируемо выйти наружу.

- ▶ Приведите устройство в состояние, непригодное для употребления.
- ▶ Извлеките сетевую вилку.
- ▶ Отрежьте соединительный кабель.

## 10 Информация об изготовителе / Гарантийное свидетельство

Liebherr-Hausgeraete Ochsenhausen GmbH
D-88411 Оксенхаузен
Меммингер Штрассе 77-79
Германия

# Информация об изготовителе / Гарантийное свидетельство

**ВАЖНО:** Данное Гарантийное Свидетельство действительно только для холодильного и морозильного оборудования, приобретенного и находящегося на территории РФ. При обнаружении недостатков изделия просим Вас обращаться к Продавцу или в указанный Продавцом Сервисный Центр.

## ГАРАНТИЙНОЕ СВИДЕТЕЛЬСТВО

Уважаемый Покупатель!

Благодарим Вас и поздравляем с приобретением высококачественной бытовой холодильной техники компании Liebherr. Компания Liebherr гарантирует Вам надежную работу Вашего холодильного или морозильного оборудования (далее – оборудование, изделие) в течение длительного времени при соблюдении требований инструкции по эксплуатации. Если Вы в течение гарантийного срока в приобретенном оборудовании торговой марки Liebherr обнаружите недостатки, связанные с изготовлением оборудования или использованными материалами, Ваши обоснованные требования будут удовлетворены в соответствии с действующим законодательством РФ при следующих условиях:

### Условия гарантийного обслуживания:

- гарантийный срок составляет 24 (двадцать четыре) месяца с документально подтвержденной даты продажи оборудования Потребителю Продавцом;
- в случае отсутствия у Потребителя документов, подтверждающих дату покупки, гарантийный срок рассчитывается от даты изготовления;
- настоящая гарантия распространяется только на изделия, используемые исключительно в личных, семейных, домашних и иных нужд, не связанных с осуществлением предпринимательской деятельности;
- гарантийный срок на комплектующие и запасные части, установленные в изделии в ходе гарантийного и негарантийного ремонта, составляет 6 месяцев со дня передачи исправного изделия Потребителю;
- устранение недостатков в рамках гарантии осуществляется на безвозмездной основе (включая стоимость работ, материалов и транспортировки) авторизованной сервисной службой (уполномоченной сервисной организацией) на дому у Потребителя или в мастерской по усмотрению сервисной службы;
- настоящая гарантия действительна только для официально импортированных на территорию РФ изделий, а также изделий, приобретенных и находящихся на территории РФ;
- компания Liebherr оставляет за собой право по своему усмотрению расширить свои обязательства перед Потребителем по сравнению с требованиями закона и указанными в настоящем свидетельстве обязательствами;
- гарантийное свидетельство должно быть заполнено надлежащим образом, с указанием даты приобретения, модели и серийного номера изделия; серийный номер изделия совпадает с серийным номером, указанным в гарантийном свидетельстве.

### Гарантия не распространяется:

- на недостатки изделий, возникших после передачи изделия Потребителю, вследствие нарушения последним правил транспортировки и хранения, а также ненадлежащей эксплуатацией;
- на недостатки изделий, возникших вследствие действия обстоятельств непреодолимой силы;
- на недостатки изделий, возникших вследствие действий третьих лиц;
- на недостатки, которые вызваны несоблюдением прилагаемой инструкции по эксплуатации, а также небрежным обращением;
- на недостатки, которые вызваны неправильным подключением и установкой;
- на недостатки изделий, которые возникли дополнительно вследствие эксплуатации изделия с уже имеющимися недостатками;
- на недостатки изделий, вызванные не зависящими от производителя причинами, а именно: несоответствием питающей сети требованиям государственного стандарта, а также техническим параметрам изделия; явлениями природы и стихийными бедствиями, пожарами; домашними и дикими животными, а также насекомыми и грызунами; попаданием внутрь посторонних предметов или веществ, и другими подобными причинами;
- на внешние и внутренние загрязнения, царапины, потертости, сколы, трещины, вмятины и пр., возникшие в процессе транспортировки или эксплуатации, а также другие механические повреждения;
- на изделия, которые подвергались конструктивным изменениям;
- на изделия, которые подвергались ремонту или техническому освидетельствованию неавторизованными сервисными службами;
- на недостатки, возникшие вследствие попыток проведения ремонта Потребителем или неавторизованными сервисными службами;
- на изделия, с которых удален серийный номер или табличка с техническими характеристиками;
- на работы по установке, регулировке, чистке изделия, замене расходных материалов и прочего ухода за изделием;
- на отклонение характеристик оборудования в пределах допусков;
- на лампы накаливания и неоновые лампы, установленные в изделии;
- на изделия, которые были отремонтированы с использованием неоригинальных запасных частей.

Настоящие условия гарантийного обслуживания не ограничивают предусмотренные законом права Потребителей, но дополняют и уточняют права и обязательства, возникающие при заключении договора купли-продажи.

В соответствии с действующим законодательством РФ на холодильное и морозильное оборудование торговой марки Liebherr изготовителем установлен срок службы – 10 лет с момента передачи изделия Потребителю. По истечении установленного срока службы изготовитель не несет ответственности за безопасность изделия. Учитывая высокое качество, надежность и степень безопасности продукции Liebherr, фактический срок эксплуатации может значительно превышать установленный.

Модель:  Дата приобретения:  .  .   
Сервисный номер:  –  Серийный номер:  .  .  .

Наименование и печать продавца	Название Сервисного Центра	Номер наряда	Дата поступления	Дата завершения

С условиями гарантии ознакомлен. Претензий к внешнему виду не имею. Потребитель \_\_\_\_\_ / \_\_\_\_\_ /

Товар сертифицирован.

Импортер: ООО «Либхерр-Русланд», 121059, Москва, 1-ая Бородинская ул., д. 5.

RUS



Выбирайте из нашего каталога:



Двухкамерные

Холодильники с верхней или нижней морозильной камерой.



Однокамерные

Холодильники без морозильной камеры.



Side by Side

Холодильник и морозилник, расположенные бок о бок.



Встраиваемые

Холодильники для встраивания в кухонную мебель.



Морозильники

Морозильные камеры, NoFrost или SmartFrost системы.



Винные шкафы

Моно и мультитемпературные шкафы для всех сортов вин.



Поделиться



Твитнуть



+1

Обращайтесь к нам:

Официальный дилер LIEBHERR в Украине

(044) 232-74-10 | (048) 735-17-75 | [shop@liebherr-ukraine.com](mailto:shop@liebherr-ukraine.com)