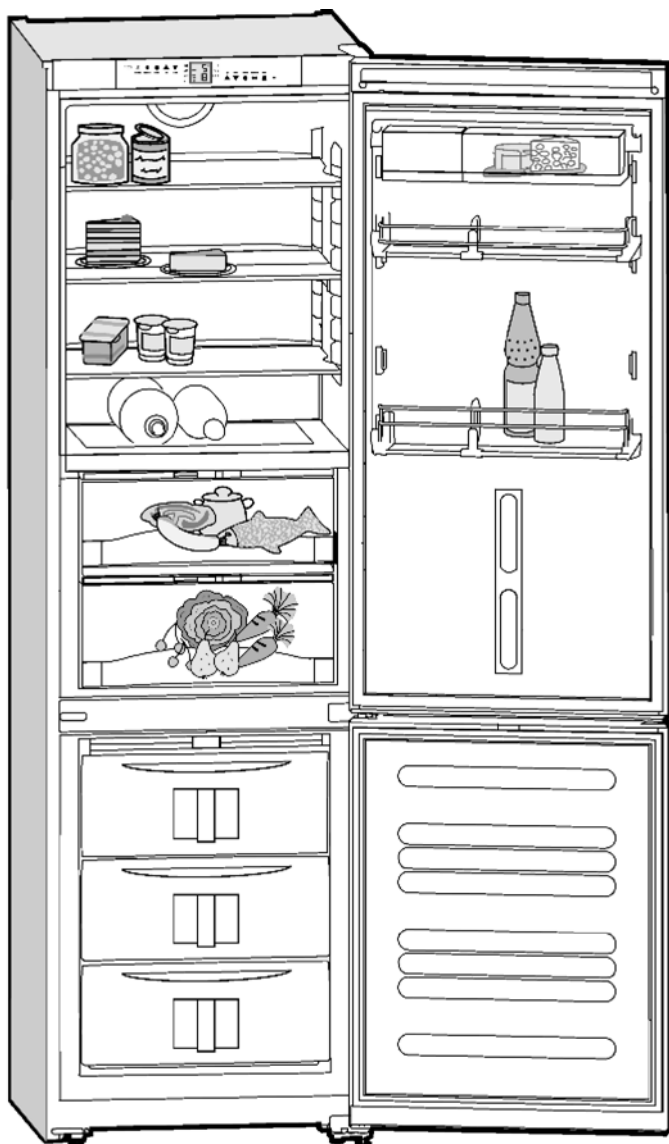


Инструкция по эксплуатации и установке

Комбинированные холодильники-морозильники с секцией BioFresh



7084570 - 00
CBNgw/gb ... 6

LIEBHERR

Искусство сохранять свежесть

Содержание

1 Обзор прибора	2
1.1 Обзор прибора и оборудования.....	2
1.2 Область применения прибора.....	2
1.3 Соответствие.....	3
1.4 Габаритные размеры прибора.....	3
1.5 Экономия электроэнергии.....	3
1.6 Система HomeDialog.....	3
2 Общие указания по технике безопасности	3
3 Элементы управления и индикаторы	4
3.1 Элементы управления и контроля.....	4
3.2 Индикатор температуры.....	4
4 Ввод в эксплуатацию.....	4
4.1 Перенавешивание двери.....	4
4.2 Встраивание в кухонную мебель.....	7
4.3 Транспортировка прибора.....	8
4.4 Установка прибора.....	8
4.5 Утилизация упаковки.....	8
4.6 Подключение прибора.....	8
4.7 Включение прибора.....	8
5 Управление	9
5.1 Яркость индикаторов температуры.....	9
5.2 Функция блокировки от использования детьми.....	9
5.3 Сигнализация неплотно закрытой двери.....	9
5.4 Сигнализация о повышении температуры.....	9
5.5 Холодильная камера.....	9
5.6 Секция BioFresh.....	11
5.7 Морозильная камера.....	12
6 Техническое обслуживание	13
6.1 Размораживание с функцией NoFrost.....	13
6.2 Очистка прибора.....	13
6.3 Замена внутреннего освещения - лампочек накаливания.....	14
6.4 Сервисное обслуживание.....	14
7 Неисправности	14
8 Вывод прибора из эксплуатации	15
8.1 Выключение прибора.....	15
8.2 Вывод прибора из эксплуатации.....	15
9 Утилизация прибора	15

Производитель постоянно разрабатывает и развивает все модели оборудования. Поэтому мы оставляем за собой право на внесение изменений в форму, оснащение и технические характеристики прибора.

Для того чтобы ознакомиться со всеми преимуществами Вашего нового прибора, необходимо внимательно прочитать все указания в данной инструкции. Инструкция подходит для многих моделей, поэтому возможны различия. Разделы, которые действительны для определенных моделей, обозначены символом (*).

Указания к действию обозначены символом ►, результаты выполненного действия символом ▷.

1 Обзор прибора

1.1 Обзор прибора и оборудования

Указание

- Располагайте продукты в соответствии с тем, как изображено на картинке. Таким образом, прибор сберегает электроэнергию.
- Такое расположение производителем полок для хранения, выдвижных ящиков и секций предназначено для оптимальной экономии электроэнергии.

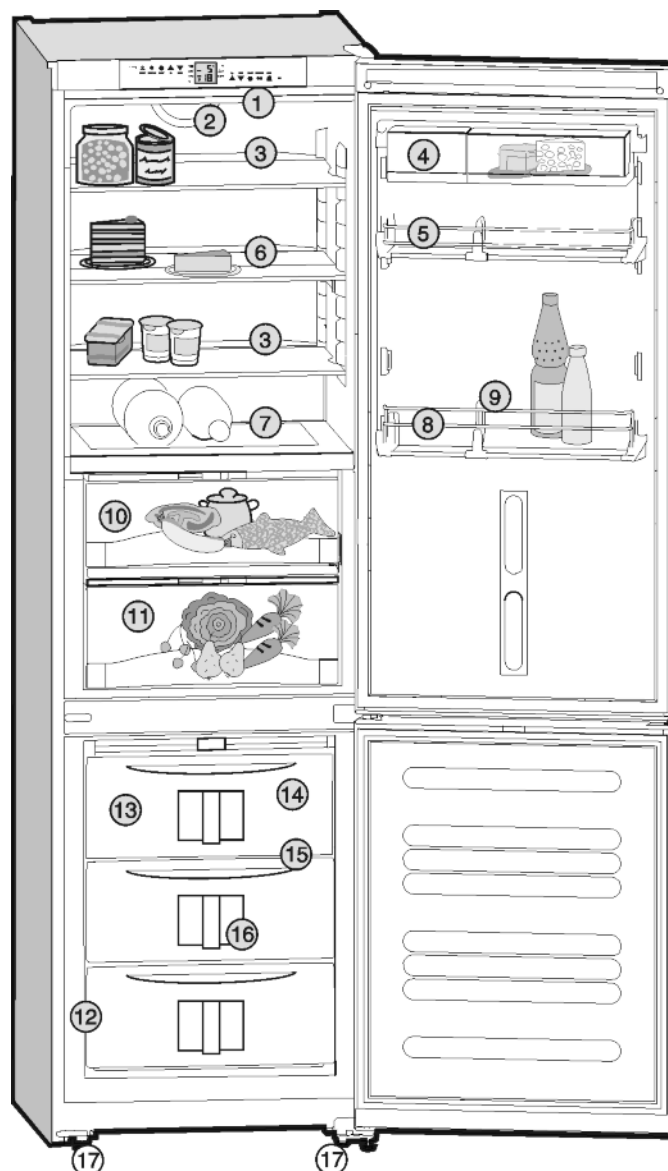


Рис. 1

- (1) Внутреннее освещение
- (2) Вентилятор
- (3) Переставляемая стеклянная полка
- (4) Съемные ящики
- (5) Съемная полка для консервных банок
- (6) Раздельная переставляемая стеклянная полка
- (7) Раздельная полка для хранения бутылок
- (8) Переставляемая полка для бутылок
- (9) Держатель бутылок
- (10) Контейнер секции BioFresh
- (11) Контейнер секции BioFresh
- (12) Маркировка
- (13) Морозильная камера
- (14) Аккумуляторы холода
- (15) Система Variospace
- (16) Система информации
- (17) Регулируемые ножки, ручки для транспортировки спереди, ролики для транспортировки сзади.

1.2 Область применения прибора

Прибор предназначен исключительно для охлаждения продуктов. В случае профессионального охлаждения продуктов следует соблюдать соответствующие правила. Прибор не предназначен для хранения и охлаждения медикаментов, плазмы крови, лабораторных препаратов и других подобных веществ, лежащих в основе директивы медицинской продукции 2007/47/EC.

Общие указания по технике безопасности

Неправильное использование прибора может привести к повреждению хранящихся продуктов или к их порче.

Прибор не предназначен для эксплуатации во взрывоопасных зонах. Прибор предназначен для эксплуатации в ограниченном диапазоне температур окружающей среды в зависимости от климатического класса. Границы этого диапазона не должны быть превышены во избежание снижения охлаждающей способности прибора.

Климатический класс	Окружающая температура
SN	+10°C до +32°C
N	+16°C до +32°C
ST	+16°C до +38°C
T	+16°C до +43°C

1.3 Соответствие

Контур циркуляции хладагента проверен на герметичность. Прибор отвечает соответствующим правилам техники безопасности и директивам Европейского сообщества 2006/95/EG и 2004/108/EG.

1.4 Габаритные размеры прибора

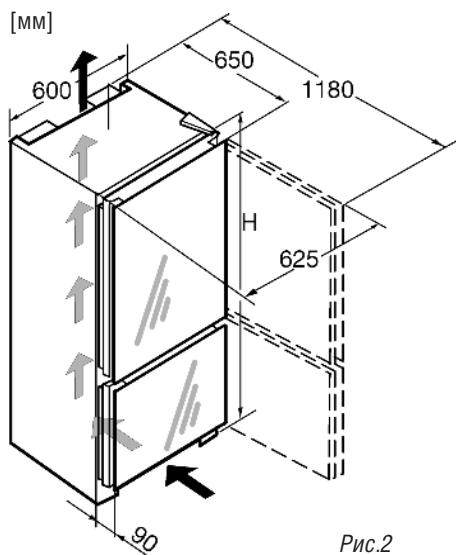
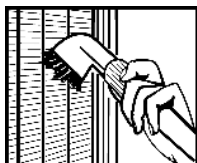


Рис.2

Обозначение	H (высота в мм)
CBNg.. 39	2011

1.5 Экономия электроэнергии

- Всегда следите за приточно-вытяжной вентиляцией прибора. Не закрывайте вентиляционные отверстия и решетки.
- Никогда не закрывайте вентиляционные отверстия.
- Не устанавливайте прибор в непосредственной близости от печи, отопительного оборудования или подобных приборов. Не допускайте попадания прямых солнечных лучей на прибор.
- Потребление электроэнергии зависит от условий и места установки, например, от температуры окружающей среды (см. пункт 1.2).
- Не открывайте прибор на продолжительное время.
- Располагайте продукты, сортируя их указанным образом.
- Все продукты храните в закрытом виде во избежание образования налета или инея.
- Горячие и неостывшие блюда сначала охладите до комнатной температуры.
- Замороженные продукты оттаивайте в холодильной камере.
- Во время длительного отпуска используйте функцию отпуск (Holiday) (см. 5.5.4).
- Отложение пыли повышает потребление электроэнергии:
Холодильники с конденсатором - металлической решёткой на задней стене прибора - ежегодно очищайте от пыли.



1.6 Система HomeDialog

В зависимости от модели и оснащения прибор может быть снабжен дополнительным (возможность дооборудования) модулем для системы HomeDialog или последовательным интерфейсом (RS 232). Модули можно приобрести в специализированном магазине.

Более подробную информацию Вы сможете найти в Интернете на сайте www.liebherr.com.



2 Общие указания по технике безопасности

Опасность для здоровья пользователей:

- Данный прибор не предназначен для людей (включая детей) с физическими, сенсорными или умственными ограничениями и людей, не имеющих достаточного опыта и знаний, если только лица, которые отвечают за их безопасность, не обучили их правилам пользования прибором или вначале прибор не использовался под их надзором. Дети не должны оставаться без присмотра для гарантии того, что они не будут играть с прибором.
- В случае неисправности следует отключить прибор от сети. Выдерните сетевую вилку или выкрутите предохранитель. (Ни в коем случае не тяните за питающий кабель).
- Ремонт и изменения в приборе должны производиться только сервисным центром или квалифицированным специалистом.
- Чтобы отключить прибор от сети, ни в коем случае нельзя тянуть за питающий кабель, держитесь исключительно только за сетевую вилку.
- Для обеспечения надежной работы прибора следует монтировать и подключать его по рекомендациям, приведенным в инструкции по эксплуатации.
- Храните данную инструкцию по эксплуатации и дайте её прочитать всем дальнейшим пользователям прибора.
- Специальные лампы (лампа накаливания, светодиодные и люминесцентные лампы) в приборе служат для освещения внутреннего пространства и не предназначены для освещения помещения.

Опасность возникновения пожара:

- Содержащийся хладагент R 600a не загрязняет окружающую среду, однако, он легко воспламеняющийся. Вытекший хладагент может воспламениться.
 - Не повреждайте трубки циркуляции хладагента.
 - Внутри устройства нельзя пользоваться открытым огнем или источниками воспламенения
 - Не используйте электрические оборудование внутри прибора. (например, паровые очистители, отопительные приборы, приборы для приготовления мороженого и др.).
 - В случае если хладагент вытек: устраните открытый огонь или источники воспламенения вблизи холодильника. Отключите прибор от сети. Хорошо проветрите помещение. Обратитесь в сервисный центр.
- Не храните в приборе взрывоопасные материалы или аэрозольные упаковки с горючими газами-вытеснителями, такими как, например, бутан, пропан, пентан и т.д. Такие аэрозольные упаковки можно легко узнать по напечатанному на них содержанию или по символу пламени. Улетучивающиеся газы могут воспламениться от электрических деталей.
- Не помещайте на прибор или внутрь прибора зажженные свечи, лампы и другие предметы с открытым огнем.
- Алкогольные напитки с высоким содержанием спирта храните плотно закрытыми и в вертикальном положении. Вытекший алкоголь может воспламениться от электрических деталей.

Опасность падения и опрокидывания:

- Цоколь, выдвигаемые ящики, двери и т.д. нельзя использовать в качестве подножки или опоры. Особенно это относится к детям.

Опасность пищевого отравления:

- Не употребляйте чрезмерно долго хранившиеся пищевые продукты.

Опасность обморожения, возникновения чувства онемения и болей:

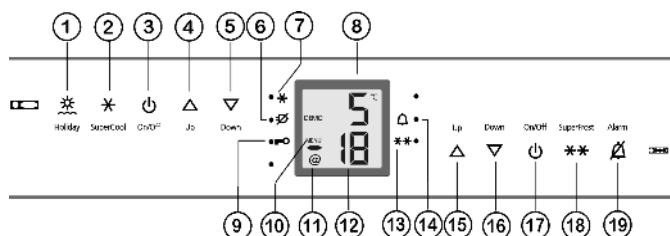
- Избегайте длительного контакта холодных поверхностей или охлажденных/замороженных продуктов с кожей. При продолжительном контакте с кожей предусмотрите защитные меры, например, используйте перчатки. Пищевой лед, особенно чистый водяной лед или ледяные кубики не следует сразу же употреблять в пищу.

Обратите внимание на специальные указания в других разделах:

	Опасность	обозначает непосредственно опасную ситуацию, которая приводит к смерти или серьезным телесным повреждениям, если ее не избежать.
	Предупреждение	обозначает опасную ситуацию, которая приводит к смерти или серьезным телесным повреждениям, если ее не избежать.
	Осторожно	обозначает опасную ситуацию, которая приводит к телесным повреждениям малой или средней тяжести, если ее не избежать.
	Внимание	обозначает опасную ситуацию, которая приводит к материальному ущербу, если ее не избежать.
	Указание	обозначает необходимые указания или рекомендации.

3 Элементы управления и индикаторы

3.1 Элементы управления и контроля



- Кнопка Holiday (Программа на время отпуска)
- Кнопка режима SuperCool
- Кнопка включения/выключения холодильной камеры On/Off
- Кнопка для настройки температуры холодильной камеры Up (выше)
- Кнопка для настройки температуры холодильной камеры Down (ниже)
- Символ Сбой питания
- Символ режима SuperCool
- Индикатор температуры холодильной камеры
- Символ блокировки от использования детьми
- Символ Menu (меню)
- Символ системы HomeDialog
- Индикатор температуры морозильной камеры
- Символ режима SuperFrost
- Символ аварийной сигнализации
- Кнопка для настройки температуры морозильной камеры Up (выше)
- Кнопка для настройки температуры морозильной камеры Down (ниже)
- Кнопка включения/выключения морозильной камеры On/Off
- Кнопка режима SuperFrost
- Кнопка Alarm (аварийной сигнализации)

3.2 Индикатор температуры

При нормальной эксплуатации отображается:

- самая высокая температура замораживания
- средняя температура охлаждения

Индикатор температуры морозильной камеры показывает:

- настройки температуры изменены
- после включения температура еще не достаточно опустилась.
- температура повысилась на несколько градусов

На индикаторе мигают линии:

- температура замораживания выше 0°C.

Следующие индикаторы указывают на неисправность. Возможные причины и меры по устранению: (см. Неисправности).

- от F0 до F9.
- загорелся символ Сбой питания

4 Ввод в эксплуатацию

4.1 Перенавешивание двери

При необходимости можно перенавесить дверь.

Предупреждение

Опасность повреждения или ранения осколками стекла!

Стеклопанель очень тяжелая. В случае её падения или удара стеклянных краев, стекло может треснуть.

- ▶ При снятии двери позаботьтесь о безопасности!
- ▶ Снимать стеклянную дверь следует вдвоем.
- ▶ Положите дверь на мягкую подложку.

Удостоверьтесь в наличии следующих инструментов, необходимых для работы:

- Torx 25
- Torx 15
- отвёртка
- или шуруповерт
- мягкая подложка

4.1.1 Снятие верхнего доводчика

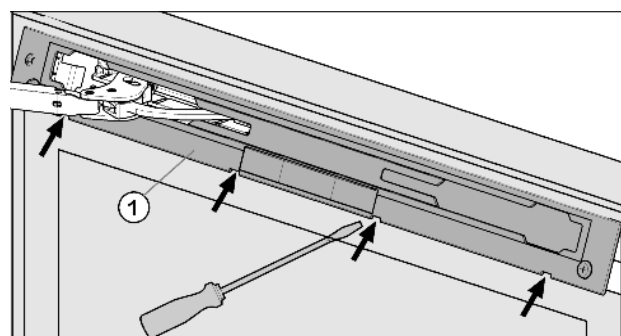


Рис. 4

- ▶ Откройте дверь.

Внимание!

Опасность повреждения!

Если повредить уплотнитель двери, возможно, дверь перестанет правильно закрываться, и прибор будет вырабатывать недостаточное количество холода.

- ▶ Не повредите уплотнитель двери отверткой!

- ▶ Снимите заглушку как показано на Рис. 4 (1) с помощью отвертки со шлицевой головкой.

- ▶ Заглушка висит над рычагом.

Ввод в эксплуатацию

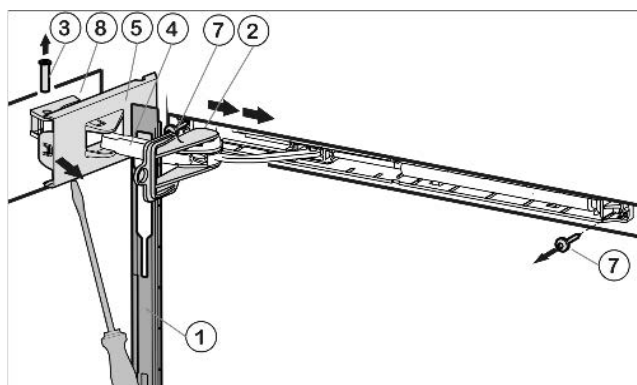


Рис. 5

- ▶ Переместите заглушку вперед по направлению прибора через рычаг Рис. 5 (4).
- ▶ Вставьте предохранитель Рис. 5 (2) в продольное отверстие.
- ▷ Благодаря предохранителю шарнир не защелкнется.
- ▶ Отвинтите защитную крышку со стороны шарнира Рис. 5 (5) с помощью отвертки.
- ▷ Затем вы увидите болты.
- ▶ Отвинтите болты снизу Рис. 5 (3)
- ▶ Потяните рычаг в направлении двери Рис. 5 (4).
- ▶ Полностью отвинтите защитную крышку со стороны шарнира и снимите ее.
- ▶ Снимите заглушку Рис. 5 (1).
- ▶ Отвинтите защитную крышку со стороны ручки Рис. 6 (6) с помощью отвертки и снимите, потянув наружу.

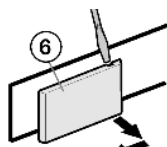


Рис. 6

- ▶ Отвинтите доводчик (2 раза Torx 15) Рис. 5 (7).
- ▶ Слегка потяните доводчик в направлении ручки.
- ▶ Отложите в сторону доводчик.
- ▶ Отвинтите опорную деталь Рис. 5 (8) и повернув на 180° переместите на противоположную сторону. Проколите отверстие под винт или используйте шуруповерт.

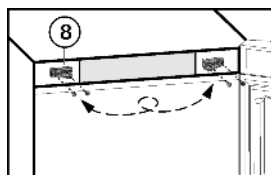


Рис. 7

4.1.2 Снятие верхней двери

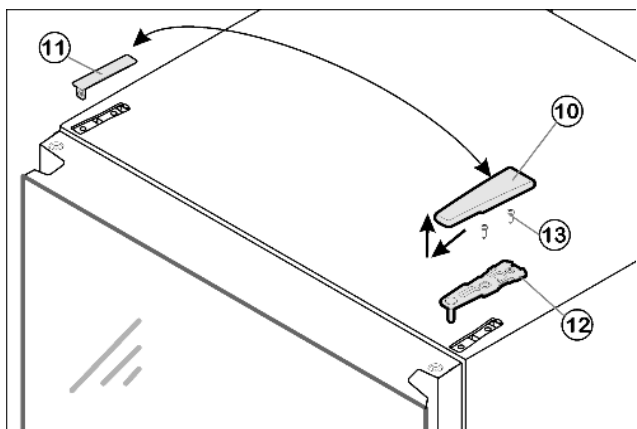


Рис. 8

- ▶ Закройте дверь.
- ▶ Потяните защитную крышку вперед и вверх Рис. 8 (10).
- ▶ Снимите защитную крышку Рис. 8 (11).



Осторожно

Опасность повреждения при наклоне двери!

- ▶ Крепко держите дверь.
- ▶ Осторожно поставьте дверь в сторону.
- ▶ Отвинтите опорную деталь Рис. 8 (12) (2 раза Torx 25) Рис. 8 (13) и потяните вверх.
- ▶ Снимите дверь, потянув вверх, и поставьте ее в сторону.

4.1.3 Снятие нижнего доводчика

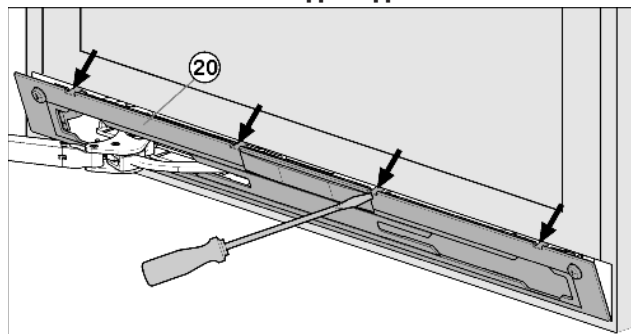


Рис. 9

- ▶ Откройте нижнюю дверь.

Внимание!

Опасность повреждения!

Если повредить уплотнитель двери, возможно, дверь перестанет правильно закрываться, и прибор будет вырабатывать недостаточное количество холода.

- ▶ Не повредите уплотнитель двери отверткой!

- ▶ Снимите заглушку как показано на Рис. 9 (20) с помощью отвертки со шлицевой головкой.
- ▷ Заглушка висит над рычагом.

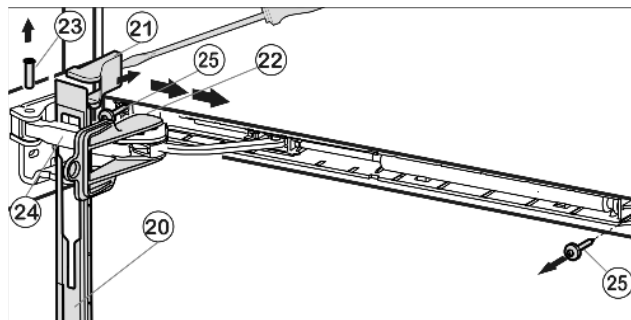


Рис. 10

- ▶ Передвиньте вперед заглушку над рычагом Рис. 10 (24).
- ▶ Зафиксируйте предохранитель в продольном отверстии Рис. 10 (22).
- ▷ С помощью предохранителя шарнир не защелкнется.
- ▶ Отвинтите защитную крышку Рис. 10 (22) с помощью отвертки и снимите, потянув наружу.
- ▶ Наклоните назад прибор с помощью второго человека.
- ▶ Отвинтите снизу болты Рис. 10 (23).
- ▶ Потяните рычаг Рис. 10 (24) в направлении двери.
- ▶ Снимите заглушку Рис. 10 (20).
- ▶ Полностью отвинтите доводчик (2 раза Torx 15) Рис. 10 (25).
- ▶ Слегка потяните доводчик в направлении ручки.
- ▶ Отложите доводчик в сторону.

4.1.4 Снятие нижней двери

- ▶ Закройте нижнюю дверь.
- ▶ Выньте средние опорные болты Рис. 11 (32), вместе с шайбой Рис. 11 (34) из опорного кронштейна и нижней двери.

- ▶ Снимите пластиковую заглушку - Рис. 11 (33).



Осторожно

- ▶ Опасность повреждения при наклоне двери!
- ▶ Крепко держите дверь.
- ▶ Осторожно поставьте дверь в сторону.

- ▶ Откройте нижнюю дверь.
- ▶ Отвинтите среднюю опорную деталь Рис. 11 (31).
- ▶ Снимите дверь, потянув вверх, и поставьте ее в сторону.

4.1.5 Перестановка средних опорных деталей

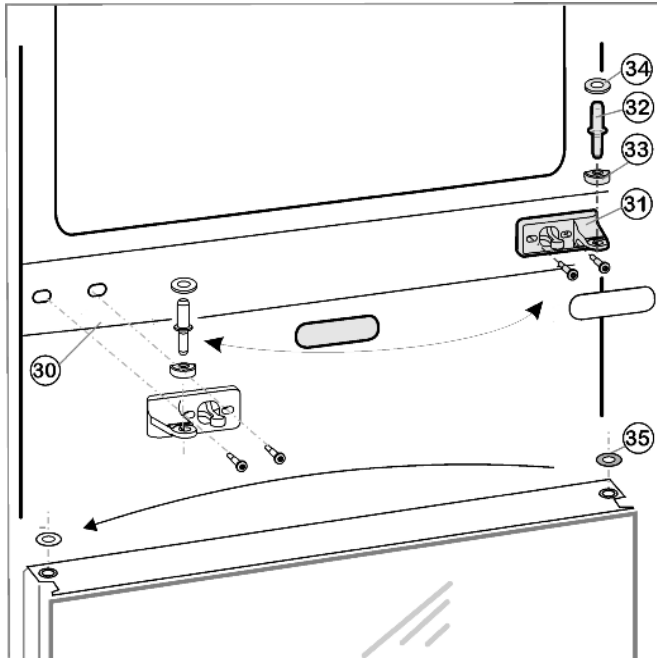


Рис. 11

- ▶ Осторожно снимите защитную крышку Рис. 11 (30).
- ▶ Повернув опорную деталь Рис. 11 (31) на 180°, крепко прикрутите ее на противоположную сторону (4 Nm).
- ▶ Повернув защитную крышку Рис. 11 (30) на 180°, зафиксируйте ее на противоположной стороне.
- ▶ Переставьте на двери шайбу Рис. 11 (35).

4.1.6 Перестановка нижних опорных деталей

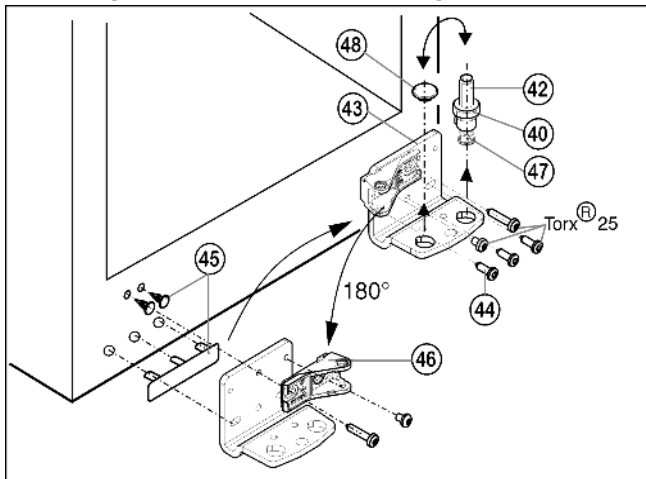


Рис. 12

- ▶ Полностью выньте опорные болты Рис. 12 (42), вместе с шайбой Рис. 12 (40) и опорной ножкой Рис. 12 (47).
- ▶ Снимите заглушки Рис. 12 (48).

- ▶ Отвинтите Рис. 12 (44) опорный кронштейн Рис. 12 (43).
- ▶ Осторожно снимите защитную крышку Рис. 12 (45) со стороны ручки и переставьте на противоположную сторону.
- ▶ Прикрутите опорную деталь Рис. 12 (43) на противоположную сторону с помощью шуруповерта (4 Nm).
- ▶ Отвинтите опорную деталь Рис. 12 (46) и, повернув на 180°, снова вкрутите болт в продольное отверстие.
- ▶ Вставьте заглушки в другие отверстия Рис. 12 (48).
- ▶ Вставьте опорный болт Рис. 12 (42) с шайбой и опорной ножкой. При этом обратите внимание, что упор должен быть направлен назад.

4.1.7 Установка нижней двери

- ▶ Насадите дверь на опорные болты Рис. 13 (42).
- ▶ Закройте дверь.
- ▶ Снова наденьте пластмассовую заглушку Рис. 11 (33) на средний опорный кронштейн Рис. 11 (31).
- ▶ Вставьте средние опорные болты Рис. 11 (32) в средний опорный кронштейн Рис. 11 (31) на противоположной стороне нижней двери.
- ▶ Наденьте шайбы Рис. 11 (34) на средние опорные болты Рис. 11 (32).

4.1.8 Установка нижнего доводчика

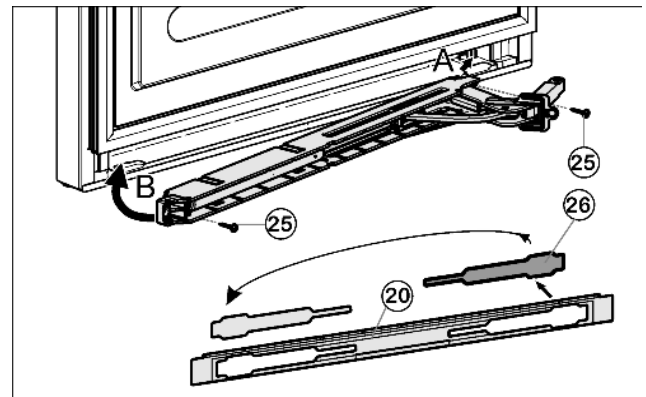


Рис. 13

- ▶ Выньте защитную крышку Рис. 13(26) из заглушки Рис. 13 (20) и снова установите на другую сторону.
- ▶ Зацепите доводчик с шарниром (А) и поверните (В).
- ▶ Отверстия с правой и с левой стороны должны находиться четко друг над другом.
- ▶ Прикрутите доводчик (2 раза Torx 15) Рис. 13 (25).

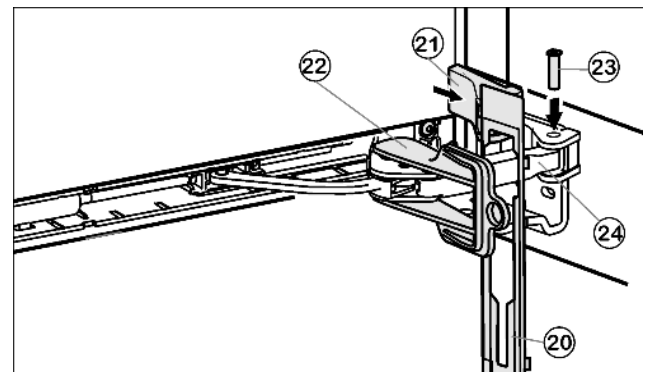


Рис. 14

- ▶ Натяните заглушку Рис. 14 (20) на рычаг доводчика таким образом, чтобы стопор показался наружу и передней стороной к прибору.
- ▶ Потяните рычаг доводчика Рис. 14 (24) к опорной детали и сверху вставьте болты Рис. 14(23) таким образом, чтобы квадратная головка села в углубление.
- ▶ Установите защитную крышку Рис. 14 (21) и зафиксируйте ее.
- ▶ Обратите внимание на правильную посадку, чтобы дверь могла свободно открываться, а болты были крепко затянуты.

Ввод в эксплуатацию

- ▶ Отвинтите предохранитель *Рис. 14 (22)*.
- ▶ Вставьте заглушку *Рис. 14 (20)* на дверь и зафиксируйте ее.
- ▶ Закройте нижнюю дверь.

4.1.9 Установка верхней двери

- ▶ Насадите верхнюю дверь на опорные болты *Рис. 11 (32)*.
- ▶ Вставьте опорный кронштейн *Рис. 8 (12)* на противоположную сторону.
- ▶ Прикрутите верхний кронштейн (4 Nm) (2 раза Torx 25) *Рис. 8 (13)*. Выдавите отверстия, используя шуруповерт.
- ▶ Переставьте крышку *Рис. 8 (11)* и крышку *Рис. 8 (10)* на противоположную сторону.
- ▶ Оставьте верхнюю дверь открытой.

4.1.10 Установка верхнего доводчика

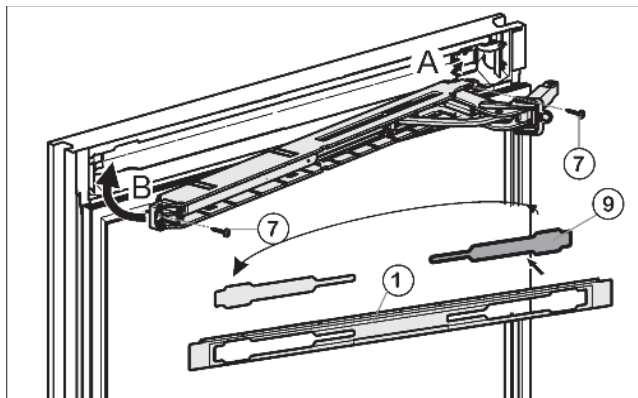


Рис. 15

- ▶ Вытащите защитную крышку *Рис. 15 (9)* и заглушки *Рис. 15 (1)* и вставьте ее с другой стороны.
- ▶ Зацепите (А) верхний доводчик с шарниром и поверните (В).
- ▶ Отверстия с правой и с левой стороны должны находиться четко друг над другом.
- ▶ Прикрутите доводчик (2 раза Torx 15) *Рис. 15 (7)*.

Указание

- ▶ Соблюдайте порядок действий. Сначала установите заглушку над рычагом, а потом защитную крышку.

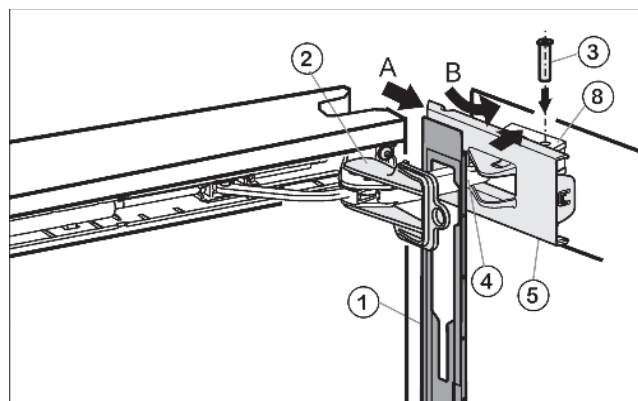


Рис. 16

- ▶ Натяните заглушку *Рис. 16 (1)* на рычаг доводчика *Рис. 16 (4)* таким образом, чтобы стопор показался наружу и передней стороной к прибору.
- ▶ Отодвиньте защитную крышку *Рис. 16 (5)* наружу и поверните (В) над опорной деталью *Рис. 16 (8)*.
- ▶ Насадите защитную крышку *Рис. 16 (5)* и зафиксируйте.
- ▶ Отверстия для болтов должны находиться четко друг над другом.
- ▶ Потяните рычаг доводчика *Рис. 16 (4)* к опорной детали и сверху вставьте болты *Рис. 16 (3)* таким образом, чтобы квадратная головка села в углубление.

- ▶ Полностью зафиксируйте защитную крышку *Рис. 16 (5)* на опорной детали.
- ▶ Обратите внимание на правильную посадку защитной крышки, чтобы дверь могла беспрепятственно открываться и болты были прочно прикручены.
- ▶ Повернув, снимите предохранитель *Рис. 16 (2)*.
- ▶ Вставьте заглушку *Рис. 16(1)* на дверь и зафиксируйте.
- ▶ Поверните защитную крышку *Рис. 6 (6)* на 180° со стороны руки, установите ее с внешней стороны и зафиксируйте.

4.1.11 Выравнивание двери

- ▶ Дверь можно выровнять с помощью подкручивания нижних *Рис. 12 (43)* и средних *Рис. 11 (31)* опорных кронштейнов в продольных отверстиях, находящихся на одной прямой. Для этого же подкрутите средние болты на опорном кронштейне снизу *Рис. 12 (43)*.



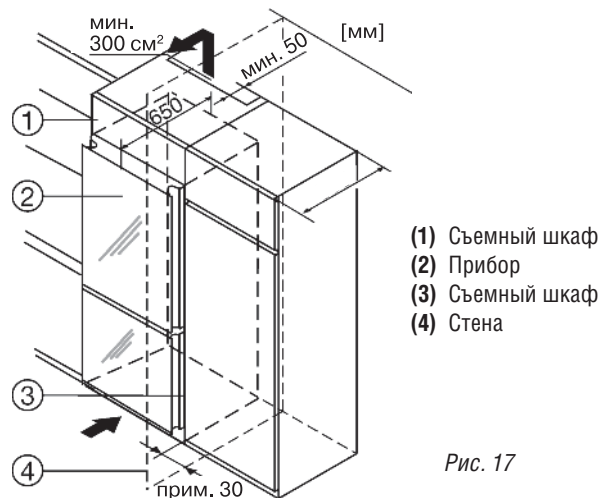
Предупреждение

Опасность повреждения падающей дверью!

Если дверь плохо прикреплена к опорным деталям, она может упасть. Это может привести к серьезным повреждениям. Кроме того, дверь может неплотно закрываться, в этом случае прибор будет плохо охлаждать.

- ▶ Крепко прикрутите опорные детали 4 Nm.
- ▶ Затяните все болты и проверьте их.

4.2 Встраивание в кухонную мебель



- (1) Съемный шкаф
- (2) Прибор
- (3) Съемный шкаф
- (4) Стена

Рис. 17

Прибор можно встраивать в кухонный гарнитур. Для того чтобы наилучшим образом вписать прибор *Рис. 17 (2)* в гарнитур, над прибором можно расположить соответствующий по высоте шкафчик *Рис. 17 (1)*. При установке в обычный кухонный гарнитур (глубина максимум 580 мм) прибор можно устанавливать рядом с кухонным шкафом *Рис. 17 (3)*. Дверь прибора должна выступать примерно на 70 мм по отношению к фасаду кухонного шкафа. Посредством этого Вы можете беспрепятственно открывать и закрывать его.

Важным является вентиляция:

- Для обеспечения приточной и вытяжной вентиляции на задней стороне этого шкафа должна быть предусмотрена вентиляционная шахта глубиной минимум 50 мм по всей ширине шкафа.
- Поперечное сечение канала вытяжной вентиляции под потолком помещения должно быть минимум 300 см².
- Чем больше поперечное сечение вентиляции, тем больше энергии при работе прибора экономится.

При установке прибора у стенки *Рис. 17 (4)* со стороны шарниров должно быть расстояние от прибора до стены около 30 мм.

4.3 Транспортировка прибора

Осторожно

Опасность повреждения вследствие неправильной транспортировки!

- ▶ Осуществляйте транспортировку прибора в упакованном виде.
- ▶ Осуществляйте транспортировку прибора в вертикальном положении.
- ▶ Осуществляйте транспортировку прибора в сопровождении.

4.4 Установка прибора

При наличии повреждений прибора необходимо еще до его подключения сразу же обратиться к поставщику.

Пол на месте установки должен быть ровным и плоским.

Не устанавливайте прибор в зонах прямого солнечного воздействия, около печи, элементов отопления и т.п.

Устанавливайте прибор прямо к стене.

Не устанавливайте прибор самостоятельно, прибегните к помощи.

Помещение для установки прибора должно в соответствии с нормой EN 378 иметь объем 1 м³ на каждые 8 г хладагента типа R 600a, чтобы в случае утечки хладагента из контура в этом помещении не могла образоваться легковоспламеняемая газо-воздушная смесь. Данные о количестве хладагента можно найти на маркировке, расположенной внутри прибора.

Предупреждение

Опасность возникновения пожара из-за влаги!

Если на токопроводящие детали или сетевой кабель попала влага, это может привести к короткому замыканию.

- ▶ Прибор разработан для использования в закрытых помещениях. Не используйте прибор на открытом воздухе или во влажном месте, избегайте попадания брызг воды.

Предупреждение

Опасность повреждения хладагентом!

Содержащийся хладагент R 600a не загрязняет окружающую среду, однако, он легковоспламеняющийся. Вытекший хладагент может воспламениться.

- ▶ Не повреждайте контур (трубки) циркуляции хладагента.

Предупреждение

Опасность возникновения пожара и повреждений!

- ▶ Не устанавливайте на прибор другие тепловыделяющие приборы, например, микроволновые печи, тостеры и пр.

Предупреждение

Опасность возникновения пожара и повреждений из-за заблокированной вентиляционной решетки!

- ▶ Не закрывайте и не заслоняйте вентиляционную решетку. Всегда следите за приточно-вытяжной вентиляцией!
- ▶ Сетевой кабель не должен лежать позади прибора.
- ▶ Уберите держатель кабеля, в ином случае могут возникнуть вибрационные шумы!
- ▶ Снимите защитную пленку с внешней стороны корпуса прибора. *
- ▶ Снимите защитную пленку с декоративных панелей.
- ▶ Уберите все детали упаковки для транспортировки.
- ▶ Уберите упаковку (см 4.5).

Внимание

Опасность повреждения конденсатом!

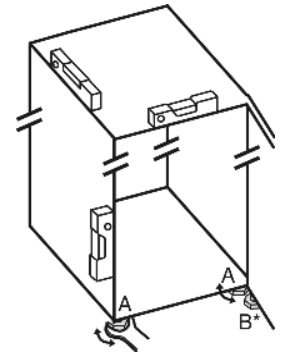
- ▶ Не устанавливайте прибор рядом с другим холодильным или морозильным оборудованием.

- ▶ Неровности следует компенсировать выравниванием ножек (A) с помощью прилагаемого вилкового гаечного ключа.

- ▶ Выворачивайте регулируемую опору на опорном кронштейне до тех пор, пока она не будет опираться на пол, затем крутите далее под углом 90°.

Если прибор установлен в помещении с очень высокой влажностью, на внешней стороне прибора может образовываться конденсат.

- ▶ Всегда следите за приточно-вытяжной вентиляцией.



4.5 Утилизация упаковки

Предупреждение

Опасность удушья упаковочным материалом и пленкой!

- ▶ Не давайте детям играть с упаковочным материалом.



Упаковка изготовлена из материалов, пригодных для повторной переработки.

- Гофрированный картон/картон
- Детали из пеного полистирола
- Пленка из полиэтилена
- Бандажные ленты из полипропилена
- ▶ Доставьте упаковку к общественному пункту утилизации.

4.6 Подключение прибора

Внимание

Опасность повреждения электроники!

- ▶ Не применяйте инверторы (преобразователи постоянного тока в переменный) или штекеры для снижения энергопотребления.

Предупреждение

Опасность возникновения пожара и перегрева!

- ▶ Не используйте удлинители или распределители.

Вид электрического тока (переменный ток) и напряжение на месте установки прибора должны соответствовать данным, приведенным на маркировке. Маркировка расположена внутри прибора на левой стороне. Сетевая розетка должна быть защищена предохранителем на 10 А или выше, располагаться за пределами задней стороны прибора и быть легко доступной в случае необходимого и быстрого отключения от сети.

- ▶ Проверьте электрическое подключение.
- ▶ Очистите прибор (см. 6.2).
- ▶ Вставьте сетевой кабель в розетку.



4.7 Включение прибора

Указание

- ▶ Чтобы включить весь прибор, необходимо включить морозильную камеру.

Необходимо дать прибору поработать 2 часа перед первой загрузкой продуктов.

- Кладите замораживаемые продукты в морозильную камеру только тогда, когда индикатор температуры покажет - 18°C.

Управление

4.7.1 Включение морозильной камеры

- ▶ Нажмите кнопку включения/выключения морозильной камеры On/Off Рис. 3 (17).
- ▷ Индикатор температуры холодильной камеры показывает актуальную температуру внутри прибора.
- ▷ Индикатор температуры морозильной камеры и символ аварийной сигнализации мигают до тех пор, пока температура не опустится до достаточного уровня.

5 Управление

5.1 Яркость индикаторов температуры

Вы можете регулировать яркость индикатора температуры в зависимости от освещения помещения.

5.1.1 Настройка яркости

Яркость регулируется от значения h0 (минимальное освещение) до h5 (максимальное освещение).

- ▶ Активируйте режим настройки: нажимайте кнопку SuperFrost Рис. 3 (18) около 5 секунд.
- ▷ Отобразится символ с.
- ▷ Загорится символ меню Menu Рис. 3 (10).
- ▶ Выберите кнопкой настройки более высокую Up Рис. 3 (15) или низкую Down Рис. 3 (16) яркость.
- ▶ Подтвердите: нажмите кнопку SuperFrost Рис. 3 (18).
- ▶ Установить более высокую яркость индикатора: нажмите кнопку Up Рис. 3 (15).
- ▶ Установить более низкую яркость индикатора: нажмите кнопку Down Рис. 3 (16).
- ▶ Подтвердите: нажмите кнопку SuperFrost Рис. 3 (18).
- ▷ Яркость установлена.
- ▶ Деактивируйте режим настройки: нажмите кнопку включения/выключения морозильной камеры On/Off Рис. 3 (17).
- или -
- ▶ Подождите 5 минут.
- ▷ Индикатор температуры снова будет показывать температуру.



5.2 Функция блокировки от использования детьми

С помощью функции блокировки от использования детьми Вы можете быть уверены, что дети во время игры по ошибке не выключат прибор.

5.2.1 Настройка функции блокировки от использования детьми

- ▶ Активируйте режим настройки: нажимайте кнопку SuperFrost Рис. 3 (18) около 5 секунд.
- ▷ Отобразится символ с.
- ▷ Загорится символ меню Menu Рис. 3 (18).
- ▶ Нажмите кнопку SuperFrost Рис. 3 (18) для подтверждения.
- Если отобразится символ с:
- ▶ Для включения функции блокировки от использования детьми нажмите кнопку SuperFrost Рис. 3 (9).
- ▷ Загорится символ функции блокировки от использования детьми Рис. 3 (19). Отобразится символ с.
- Если отобразился символ с:
- ▶ Для выключения функции блокировки от использования детьми нажмите кнопку SuperFrost Рис. 3 (18).
- ▷ Загорится символ функции блокировки от использования детьми Рис. 3 (9). Отобразится символ с.
- ▶ Деактивируйте режим настройки: нажмите кнопку включения/выключения морозильной камеры On/Off Рис. 3 (3).
- или -
- ▶ Подождите 5 минут.
- ▷ Индикатор температуры снова будет показывать температуру.



5.3 Сигнализация неплотно закрытой двери

Для холодильной камеры/секции BioFresh и морозильной камеры Если одна из дверей прибора открыта дольше 60 секунд, подается звуковой предупредительный сигнал. Сигнализация перестанет работать, когда закроется дверь.

5.3.1. Выключение сигнализации неплотно закрытой двери

Предупредительный сигнал может быть выключен также при открытой двери.

Беззвучная сигнализация работает, пока открыта дверь.

- ▶ Нажмите кнопку Alarm Рис. 3 (19)
- ▷ Сигнализация прекратится.

5.4 Сигнализация о повышении температуры

Если температура в морозильной камере недостаточно низкая, раздается предупредительный сигнал.

Одновременно загорается индикатор температуры и символ сигнализации Рис. 3 (14).

Причины повышения температуры:

- Вы положили в прибор свежие неостывшие продукты .
- При сортировке или взятии продуктов попало слишком много теплого воздуха из помещения.
- Продолжительное время был отключен ток.
- Прибор неисправен.

Предупредительный сигнал выключается автоматически, символ сигнализации Рис. 3 (14) гаснет и индикатор температуры перестает мигать, когда температуры достаточно низкая.

Если предупредительный сигнал продолжает звучать: (см. Неисправности).

Указание

Если температура недостаточно низкая, хранящиеся продукты могут испортиться.

- ▶ Проверьте качество и свежесть продуктов. Не употребляйте испорченные продукты в пищу.

5.4.1 Выключение сигнализации о повышении температуры

Предупредительный сигнал можно выключить. Когда температура станет достаточно низкой, функция сигнализации о повышении температуры снова станет активной.

- ▶ Нажмите кнопку Alarm Рис. 3 (19)
- ▷ Сигнализация прекратится.

5.5 Холодильная камера

Из-за естественной циркуляции воздуха в холодильной камере устанавливаются различные температурные зоны. Непосредственно над разделительной панелью до секции BioFresh и на задней стороне прибора температура самая низкая. В верхней передней части прибора и около двери температура выше.

5.5.1 Охлаждение продуктов

Указание

При недостаточной вентиляции увеличивается энергопотребление и уменьшается охлаждающая способность.

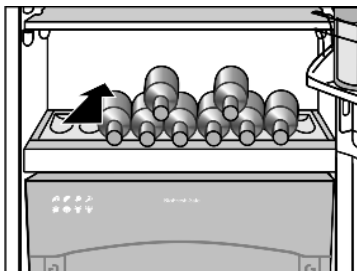
- ▶ Вентиляционная щель не должна быть закрыта или заслонена.

- ▶ В верхней части прибора или в двери храните масло и консервы. (см. Обзор прибора).
- ▶ Используйте в качестве упаковки продуктов пластмассовые, металлические, алюминиевые стеклянные контейнеры и пленку для сохранения продуктов в свежем виде.

- ▶ Используйте переднюю поверхность основания холодильной камеры только для кратковременного хранения охлаждаемых продуктов, например, при перестановке или сортировке продуктов. В ином случае охлаждаемые продукты при открытии двери прибора могут сдвинуться, упасть или опрокинуться.
- ▶ Не храните продукты плотно друг к другу, чтобы воздух мог свободно циркулировать.
- ▶ Проследите за тем, чтобы бутылки не могли опрокинуться: передвигайте для этого держатель бутылок.

На основании холодильной камеры можно использовать универсальную полку для бутылок:

- ▶ Используйте полки для бутылок: храните стеклянную полку под полкой для бутылок для экономии места.
 - ▶ Кладите бутылки основанием к задней стенке прибора.
- В случае если бутылки выступают за пределы полки для бутылок:
- ▶ Поставьте дверную полку на позицию выше.



5.4.2 Установка температуры

Температура устанавливается от 9 °C до 3 °C, рекомендуемая температура - 5 °C.

- ▶ Установка более высокой температуры: нажмите кнопку настройки Up *Рис. 3 (4)*.
 - ▶ Установка более низкой температуры: нажмите кнопку настройки Down *Рис. 3 (5)*.
- ▷ При первом нажатии индикатор температуры показывает ранее установленную температуру.
- ▶ Изменение температуры на 1 °C: нажимайте непродолжительно.
 - ▶ Изменение температуры на несколько градусов: держите кнопку нажатой.
- ▷ Во время установки отображается мерцающее значение.
- ▷ После 5 секунд нажатия кнопки отображается действительная температура. Температура медленно повысится или понизится до заданного значения.

5.4.3 Режим SuperCool

В режиме SuperCool холодильная камера имеет максимальную мощность охлаждения. Таким образом, достигается самая низкая температура. Рекомендуется включать режим SuperCool, если нужно быстро охладить большое количество пищевых продуктов.

Когда включен режим SuperCool, работает вентилятор. Прибор работает с максимальной охлаждающей способностью, вследствие чего шум, издаваемый прибором, могут стать на время немного громче. При данном режиме немного повышается энергопотребление.

Охлаждение с режимом SuperCool

- ▶ Нажмите кнопку SuperCool *Рис. 3 (2)*.
- ▷ Отобразится символ SuperCool *Рис. 3 (7)*.
- ▷ Температура опустится до максимального значения. Режим SuperCool включен.
- ▷ Режим SuperCool автоматически отключается после 6 -12 часов работы. Прибор дальше начинает работать на экономичном режиме.

Преждевременное выключение режима SuperCool:

- ▶ Нажмите кнопку SuperCool *Рис. 3 (2)*.
- ▷ Отобразится символ SuperCool *Рис. 3 (7)*.
- ▷ Режим SuperCool выключен.

5.5.4 Режим отпуск

Режим отпуск позволяет экономить электроэнергию и предотвращает возникновение неприятных запахов, когда дверь холодильной камеры не открывалась продолжительное время.

При включении режима отпуска морозильная камера продолжает работать.

Активация режима отпуска

- ▶ Вытащите все продукты из холодильной камеры и секции BioFresh, в ином случае они испортятся.
- ▶ Нажимайте кнопку Holiday *Рис. 3 (1)* в течение 3 секунд.
- ▷ Режим отпуск активирован. На индикаторе отобразится символ Ho.



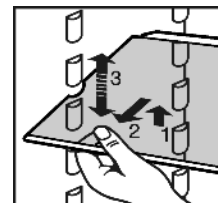
Деактивация режима отпуск

- ▶ Нажмите кнопку Holiday *Рис. 3 (1)*.
- ▷ Режим отпуск деактивирован.
- ▷ Индикатор показывает актуальную температуру.

5.5.5 Перемещение полок

Переставляемые полки защищены от непреднамеренного передвижения ограничителями.

- ▶ Приподнимите переставляемые полки и потяните вверх.
- ▶ Вставьте переставляемые полки сверху вниз, как показано на рисунке.
- ▷ Продукты не примерзают к задней стенке прибора.



5.5.6 Использование раздельных полок.

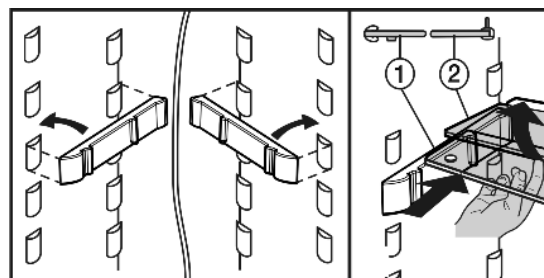


Рис. 18

- ▶ Стеклянная полка с упором (2) должна находиться позади.

5.5.7 Перестановка дверных полок

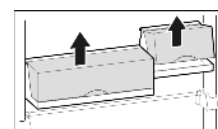
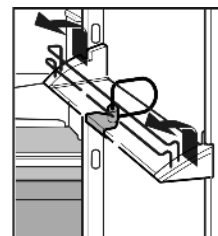
- ▶ Снимите полки, как показано на рисунке.

Полки-ящики можно снять и установить на дверь как единую полку.

Можно использовать одновременно оба ящика. Особенно, если нужно поставить высокие бутылки, можно переставить широкую полку над полкой для бутылок.

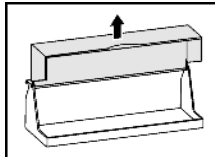
Через сервисный центр можно дополнительно приобрести вместо одного широкого и одного маленького ящика три маленьких ящика.

- ▶ Перестановка ящиков: Потяните ящик вверх и установите в необходимом месте.



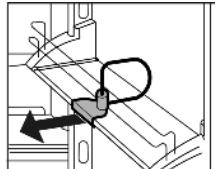
Управление

- ▶ Снять крышку можно, открыв её на 90° и потянув вверх.



5.5.8 Снятие держателей для бутылок

- ▶ Держатели для бутылок можно всегда установить на пластмассовой части полки.



5.6 Секция BioFresh

Секция BioFresh позволяет хранить свежие продукты до трех раз дольше по сравнению с обычной холодильной камерой. Однако срок хранения продуктов не может быть выше, чем указано на упаковке продукта.

5.6.1 Контейнер HydroSafe

Контейнер HydroSafe предназначен для хранения продуктов при более высокой влажности, например, салата, овощей, фруктов без упаковки с большой естественной влажностью. При заполненной секции устанавливается климат с влажностью воздуха до 90%. Влажность воздуха в секции зависит от содержания влаги самих охлаждаемых продуктов, а также от частоты открывания прибора. Вы можете сами установить необходимую влажность.

5.6.2 Хранение продуктов

Указание

- ▶ Не ставьте в секцию BioFresh такие неморозостойкие овощи как огурцы, баклажаны, незрелые томаты, цуккини, а также неморозостойкие фрукты.
- ▶ Чтобы продукты не испортились переносимыми микробами: храните отдельно продукты животного и растительного происхождения без упаковки в выдвижных ящиках. Это относится также к разным видам рыб.
Если из-за нехватки места продукты хранятся вместе, необходимо:
- ▶ Упаковать продукты.

5.6.3 Срок хранения

Ориентировочные значения сроков хранения при небольшой влажности			
Масло	до	90	дней
Твердые сорта сыра	до	110	дней
Молоко	до	12	дней
Колбаса, нарезка	до	9	дней
Птица	до	6	дней
Свинина	до	7	дней
Говядина	до	7	дней
Дичь	до	7	дней

Указание

- ▶ Обратите внимание на то, что богатые белком продукты быстрее портятся, это значит, что панцирные и ракообразные портятся быстрее, чем рыба, а рыба быстрее, чем мясо.

Ориентировочные значения сроков хранения при большой влажности

Овощи, салат			
Артишок	до	14	дней
Сельдерей	до	28	дней
Капуста цветная	до	21	дней
Брокколи	до	13	дней
Цикорий салатный	до	27	дней
Валерьяница	до	19	дней
Горох	до	14	дней
Капуста листовая	до	14	дней
Морковь	до	80	дней
Чеснок	до	160	дней
Кольраби	до	55	дней
Салат кочанный	до	13	дней
Травы	до	13	дней
Лук	до	29	дней
Грибы	до	7	дней
Редис	до	10	дней
Капуста брюссельская	до	20	дней
Спаржа	до	18	дней
Шпинат	до	13	дней
Капуста савойская	до	20	дней
Фрукты			
Абрикосы	до	13	дней
Яблоки	до	80	дней
Груши	до	55	дней
Ежевика	до	3	дней
Финики	до	180	дней
Клубника	до	7	дней
Инжир	до	7	дней
Черника	до	9	дней
Малина	до	3	дней
Смородина	до	7	дней
Вишня сладкая	до	14	дней
Киви	до	80	дней
Персики	до	13	дней
Сливы	до	20	дней
Брусника	до	60	дней
Ревень	до	13	дней
Крыжовник	до	13	дней
Виноград	до	29	дней

5.6.4 Настройка температуры в секции BioFresh

Температура регулируется от 0 °C до 3 °C, рекомендуемая температура 1 °C.

Вы можете установить более низкую или высокую температуру. Температура регулируется от значения b1 (минимальная температура) до b9 (максимальная температура). Предварительно температура установлена на значение b5. При значениях от b1 до b4 температура может упасть до 0 °C, таким образом, продукты могут легко заморозиться.

- ▶ Активируйте режим настройки: нажимайте кнопку SuperFrost Рис. 3 (18) около 5 секунд.
- ▷ Отобразится символ меню Menu Рис. 3 (10).
- ▷ На индикаторе отобразится символ с.
- ▶ Нажимайте кнопку настройки более высокую температуру морозильной камеры Up Рис. 3 (15), пока не загорится символ b.
- ▶ Подтвердите: нажмите кнопку SuperFrost.
- ▶ Чтобы установить более высокую температуру: нажмите кнопку Up Рис. 3 (15).

▶ Чтобы установить более низкую температуру: нажмите кнопку Down Рис. 3 (16).

▶ Подтвердите: нажмите кнопку SuperFrost.

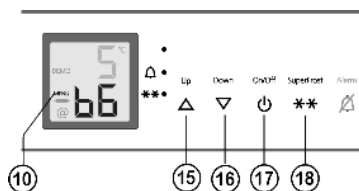
▷ Температура медленно повысится или понизится до заданного значения.

▶ Деактивируйте режим настройки: нажмите кнопку включения/выключения морозильной камеры On/Off Рис. 3 (17).

- или -

▶ Подождите 5 минут.

▷ Индикатор температуры снова будет показывать температуру.



5.6.5 Настройка влажности в контейнере Hydro-Safe

💧 низкая влажность: передвиньте регулятор влево.

💧 высокая влажность: передвиньте регулятор направо.



5.6.6 Выдвижные ящики

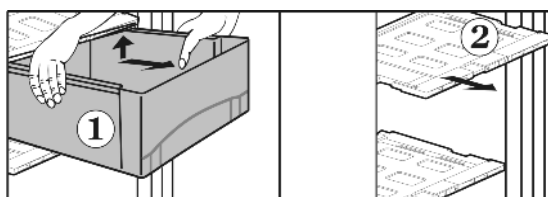


Рис. 19

▶ Вытащите ящик Рис. 19 (1) до упора.

▶ Приподнимите ящик назад, потяните вперед и приподнимите.

▷ При вытаскивании нижнего ящика снимается защита и ящик можно легко вытащить.

▶ Крышка ящика Рис. 19 (2) с регулятором влажности снимается, потянув вверх и вперед.

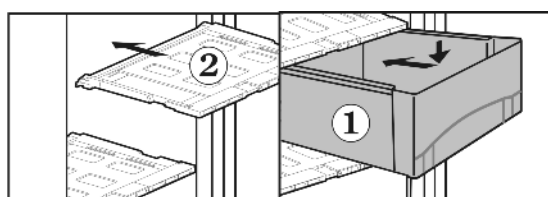


Рис. 20

▶ Вставьте крышку ящика Рис. 20 (2): вставьте переключку крышки ящика снизу в нижние держатели и зафиксируйте их спереди.

▶ Поставьте ящик Рис. 20 (1) на направляющие и вставляйте до тех пор, пока ящик не зайдет в зацепление.

▷ Когда Вы вставляете нижний ящик, защита входит в зацепление, а ящики прочно сидят на телескопических направляющих.

5.7 Морозильная камера

В морозильной камере Вы можете хранить свежемороженные продукты и замороженные продукты, можно приготавливать кубики льда и замораживать свежие продукты.

5.7.1 Заморозка продуктов

Вы можете заморозить максимальное количество килограмм свежих продуктов за 24 часа, которое указано на маркировке «Мощность замораживания ... кг/24ч».

Выдвижные ящики выдерживают максимально 25 кг замороженных продуктов, полки - максимально 35 кг.

⚠ Осторожно

Опасность повреждения осколками стекла!

Бутылки и банки при заморозке могут лопнуть. Особенно это касается напитков, содержащих углекислоту.

▶ Бутылки и банки с напитками не замораживать!

Для того чтобы продукты быстрее и полностью заморозились, не превышайте следующий объем продуктов на упаковку:

- Фрукты, овощи до 1 кг

- Мясо до 2,5 кг

▶ Упаковывайте продукты в пластмассовые, металлические, алюминиевые контейнеры порционно.

5.7.2 Размораживать продукты можно

- В холодильной камере

- При комнатной температуре

- С помощью микроволновой печи

- В духовке/ печи

▶ Размороженные продукты можно снова замораживать только при необходимости.

5.7.3 Настройка температуры в морозильной камере

Прибор настроен на нормальную эксплуатацию.

Можно установить температуру от -16°C до -26°C , рекомендуемая температура - -18°C .

▶ Чтобы установить более высокую температуру: нажмите кнопку Up Рис. 3 (15).

▶ Чтобы установить более низкую температуру: нажмите кнопку Down Рис. 3 (16).

▷ При первом нажатии кнопки на индикаторе морозильной камеры отображается ранее установленное значение.

▶ Чтобы изменить температуру на 1°C : нажимайте кнопку непродолжительно.

- или -

▶ Чтобы изменить температуру на несколько градусов: держите кнопку нажатой.

▷ Во время настройки отображается мигающее значение.

▷ Через 5 секунд после последнего нажатия кнопки отобразится текущая температура. Температура медленно повысится или понизится до заданного значения.

5.7.4 Режим SuperFrost

С помощью этого режима Вы можете быстро и полностью заморозить свежие продукты. Прибор при этом работает с максимальной охлаждающей способностью, при этом прибор может работать громче.

Вы можете заморозить максимальное количество килограмм свежих продуктов за 24 часа, которое указано на маркировке «Мощность замораживания ... кг/24ч». Это максимальное количество продуктов для заморозки отличается в зависимости от модели прибора и климатического класса.

Техническое обслуживание

Заморозка в режиме SuperFrost

Не включайте режим SuperFrost в следующих случаях:

- Когда Вы кладете уже замороженные продукты.
- При заморозке до 2 кг свежих продуктов ежедневно.
- ▶ Нажмите один раз кнопку SuperFrost *Рис. 3 (18)*.
- ▷ Отобразится символ SuperFrost *Рис. 3 (13)*.
- ▷ Температура заморозки падает, прибор работает с максимальной охлаждающей способностью.

При небольшом количестве замороженных продуктов:

- ▶ Подождите около 6 часов.
- ▶ Свежие продукты кладите в верхние контейнеры и полки.

При максимальном количестве замороженных продуктов:

- ▶ Подождите около 24 часов.
- ▶ Упакованные продукты кладите прямо на полки и только после замораживания кладите в выдвижные ящики.
- ▷ Режим SuperFrost отключается автоматически. В зависимости от положенного количества продуктов Вы нужно подождать минимум 30 часов, максимум 65 часов.
- ▷ Отобразится символ SuperFrost *Рис. 3 (13)*
- ▷ Прибор продолжит работать в нормальном экономичном режиме.

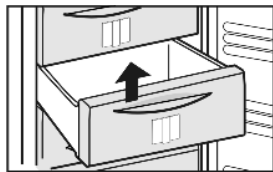
5.7.5 Выдвижные ящики

Указание

При недостаточной вентиляции увеличивается энергопотребление и уменьшается охлаждающая способность.

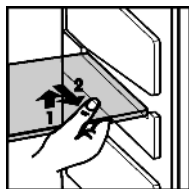
Для приборов с технологией NoFrost:

- ▶ Оставляйте нижний выдвижной ящик в приборе!
- ▶ Вентиляционная щель не должна быть закрыта или заслонена!
- ▶ Чтобы замораживаемые продукты разместить прямо на полках: потяните выдвижные ящики вперед и приподнимите.



5.7.6 Переставляемые полки

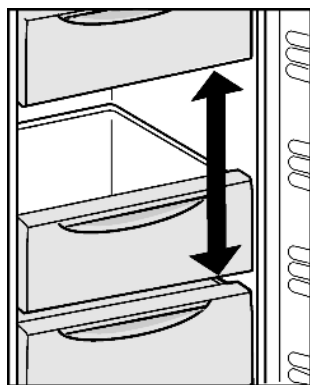
- ▶ Снятие полок: приподнимите наверх и выдвиньте.
- ▶ Установка полок: вставьте их до упора.



5.7.7 Система VarioSpace

Кроме выдвижных ящиков Вы также можете вытащить переставляемые полки. Таким образом, Вы получите место для хранения больших замораживаемых продуктов и можете замораживать домашнюю птицу, мясо, крупную дичь, а также хлебобулочные изделия для последующего приготовления.

- ▶ Выдвижные ящики выдерживают максимально 25 кг замороженных продуктов, полки - максимально 35 кг.



5.7.8 Система информации

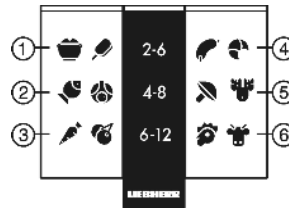


Рис. 21

- (1) Полуфабрикаты, мороженое
- (2) Свинина, рыба
- (3) Овощи, фрукты
- (4) Колбаса, хлеб
- (5) Дичь, грибы
- (6) Домашняя птица, говядина/телятина

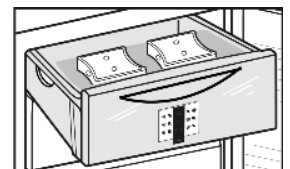
Здесь указаны сроки хранения различных видов продуктов. Приведенные значения являются ориентировочными.

5.7.9 Аккумуляторы холода

При сбое в электроснабжении аккумуляторы холода предотвращают быстрое повышение температуры.

Использование аккумуляторов холода

- ▶ Компактно положите аккумуляторы холода в верхний ящик морозильной камеры.
- ▶ Положите замороженные аккумуляторы холода в верхнюю переднюю часть прибора на замороженные продукты.



6 Техническое обслуживание

6.1 Размораживание с технологией NoFrost

Система NoFrost размораживает прибор автоматически.

Холодильная камера:

Образующаяся жидкость стекает через дренажное отверстие в специальную емкость и испаряется посредством тепла, выделяемого компрессором.

- ▶ Регулярно очищайте дренажное отверстие для беспрепятственного стока талой воды (см. 6.2).

Морозильная камера:

Влага конденсируется в испарителе, оттаивает и испаряется.

- ▶ Не размораживайте прибор вручную.

6.2 Очистка прибора

Перед очисткой:



Осторожно

Опасность повреждений горячим паром!

Горячий пар может повредить поверхности и привести к возникновению пожара.

- ▶ Не применяйте паровых очистителей!

Внимание

Неправильная очистка может повредить прибор!

- ▶ Не используйте чистящие средства в концентрированном виде.
- ▶ Не используйте чистящие/царапающие средства или мочалки из стального волокна.
- ▶ Не используйте чистящие средства, содержащие песок, хлориды или кислоты.
- ▶ Не используйте химические растворители.
- ▶ Нельзя повреждать или удалять маркировку на внутренней стороне прибора - она важна для выполнения сервисных работ.
- ▶ Нельзя обрывать, надламывать или повреждать кабели или другие детали.
- ▶ Следите за тем, чтобы вода для мытья не попадала на сточный желоб, электрические детали и на вентиляционную решетку.

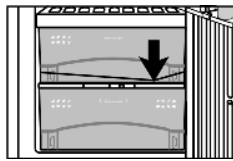
- ▶ Опустошите прибор.
- ▶ Отключите сетевой кабель.
- Используйте чистящие салфетки и очистители с нейтральным значением pH.
- Используйте внутри прибора очистители, которые не вредят продуктам.



Внешняя и внутренняя поверхность прибора

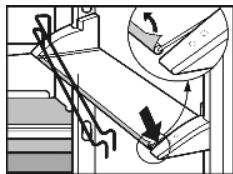
Не очищайте стеклянную дверь жесткой щеткой, используйте мягкую салфетку. В противном случае поверхность и обрамление может стать матовым или поцарапанным.

- ▶ Очищайте стеклянную дверь специальным очистителем для стеклянных поверхностей и мягкой салфеткой.
- ▶ Промойте вручную пластмассовые внешние и внутренние поверхности теплой водой с добавлением небольшого количества моющего средства.
- ▶ Очистка сточного отверстия: удалите грязь небольшим и тонким средством для уборки, например, ватными палочками.



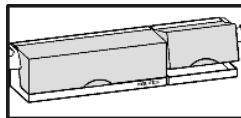
Оснащение:

- ▶ Очищайте вручную детали оснащения теплой водой с добавлением небольшого количества моющего средства.
- ▶ Для отчистки дверных полок снимите опорные шины.
- ▶ Разберите съемные полки: снимите планки и боковые детали.



- ▶ Разберите дверные полки: снимите защитные пленки и декоративные планки.

- ▶ Вытащите ящики и снимите крышки, приподнимая крышку.



После очистки:

- ▶ Просушите прибор и детали оснащения.
- ▶ Снова подключите прибор и включите его.
- ▶ Включите режим SuperFrost (см. 5.7.4)
- ▶ Снова положите продукты в прибор.

6.3 Замена внутреннего освещения - лампочек накаливания

Характеристики ламп накаливания:

T25, Philips
максимально 25 ватт
цоколь: E14

Род тока и напряжение должны соответствовать данным, приведенным на маркировке. Используйте лампы одного размера.

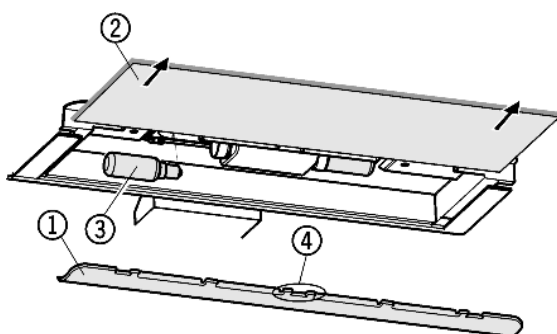


Рис. 22

- ▶ Выключите прибор.
- ▶ Отключите сетевой кабель или предохранитель.
- ▶ Снимите заглушку Рис. 22 (1): возьмите ее пальцами и расцепите.
- ▶ Снимите стеклянную пластину Рис. 22 (2).
- ▶ Замените лампу накаливания Рис. 22 (3).
- ▶ Снова вставьте стеклянную пластину.
- ▶ Снова поставьте заглушку: зафиксируйте с правой и с левой стороны и обратите внимание на то, чтобы средний крючок Рис. 22 (4) зацепился за стеклянную пластину.

6.4 Сервисное обслуживание

Сначала проверьте, можете ли Вы самостоятельно устранить ошибку. (см. Неисправности). В случае если Вы не можете устранить ошибку, обратитесь в авторизованный сервисный центр. Вы можете найти адрес в гарантийном талоне.

⚠ Предупреждение

Опасность повреждения вследствие непрофессионального ремонта!

- ▶ Ремонт прибора и сетевого кабеля и других неисправностей, которые не были указаны в разделе Техническое обслуживание, должны осуществляться сервисным центром.

- ▶ Наименование прибора Рис. 23 (1), Сервисный номер Рис. 23 (2) и серийный номер Рис. 23 (3) Вы можете найти на маркировке. Маркировка находится внутри прибора с левой стороны.

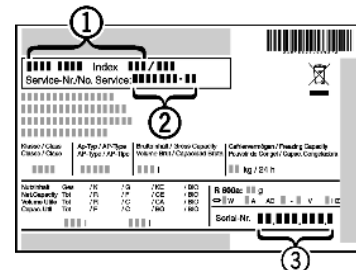


Рис. 23

- ▶ Уведомите сервисный центр о неисправности, наименовании прибора Рис. 23 (1), сервисном номере Рис. 23 (2) и серийном номере Рис. 23 (3).
- ▶ Это позволит быстрее и целенаправленно осуществить обслуживание.
- ▶ Оставьте прибор закрытым до приезда квалифицированного специалиста.
- ▶ Таким образом, продукты дольше останутся охлажденными.
- ▶ Отключите сетевой кабель (при этом не тяните за шнур) или выключите предохранитель.

7 Неисправности

Прибор сконструирован и изготовлен для длительного срока службы без неисправностей. Если во время работы все-таки возникнет неисправность, проверьте, не связана ли она с возможной ошибкой использования, поскольку в этом случае даже во время гарантийного срока Вам будет предъявлен счет за устранение неисправности.

Вы можете сами устранить следующие неисправности, проверив их возможные причины:

Прибор не работает:

- Прибор не включен.
- ▶ Включите прибор.
- Сетевая вилка неправильно вставлена в розетку.
- ▶ Проверьте сетевой кабель.
- Предохранитель розетки не в порядке.
- ▶ Проверьте предохранитель.

Компрессор долго работает:

- Компрессор с регулируемой скоростью вращения вала при низкой потребности в холоде переключается на меньшую скорость вращения. Хотя таким образом увеличивается продолжительность работы, электроэнергия экономится.
- ▶ Это нормально в экономичных моделях и обусловлено их функцией.

Вывод из эксплуатации

→ Включен режим SuperFrost.

▶ Компрессор работает дольше для более быстрого охлаждения продуктов. Это нормально.

→ Включен режим SuperCool.

▶ Компрессор работает дольше для более быстрого охлаждения продуктов. Это нормально.

Слишком громкий звук

→ Компрессоры с регулируемым числом оборотов могут издавать различные по громкости звуки в зависимости от числа оборотов.

▶ Нормальный уровень шума.

Моторный шум и журчание

→ Шум может возникнуть от хладагента, который течет в холодильном контуре.

▶ Нормальный уровень шума.

Моторный шум становится немного громче, когда включается холодильный агрегат (мотор).

→ При включенном режиме SuperFrost, только что положенных продуктах или при долго открытой двери холодильная мощность автоматически увеличивается.

▶ Нормальный уровень шума.

→ При включенном режиме SuperCool, только что положенных продуктах или при долго открытой двери холодильная мощность автоматически увеличивается.

▶ Нормальный уровень шума.

→ Слишком высокая температура окружающей среды.

▶ Решение проблемы (см. 1.2)

Низкочастотный моторный шум.

→ Шум может возникнуть от воздушного потока вентилятора.

▶ Нормальный уровень шума.

Вибрационный шум

→ Прибор неустойчиво стоит на полу. Находящаяся рядом мебель или предметы могут вибрировать под действием работающего холодильного прибора.

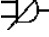
▶ Прибор стоит неровно, отрегулируйте ножки.

▶ Бутылки и другие емкости могут сильно соприкоснуться друг с другом.

Индикатор температуры показывает: F0 до F9

→ Возникла ошибка.

▶ Обратитесь в сервисный центр (см. Техническое обслуживание).

На индикаторе температуры загорается символ . На индикаторе температуры отображается самая высокая температура, которая была достигнута во время сбоя в электроснабжении.

→ Во время сбоя в электроснабжении или выключения тока за последние несколько часов или дней температура в морозильной камере поднялась слишком высоко.

▶ Сотрите показание высокой температуры: нажмите кнопку Alarm *Рис. 3 (19)*

▶ Проверьте качество продуктов. Не употребляйте в пищу испорченные продукты. Не замораживайте снова размороженные продукты.

Индикатор температуры показывает DEMO.

→ Включен демонстрационный режим.

▶ Обратитесь в сервисный центр (см. Техническое обслуживание).

Прибор нагрелся с внешней стороны

→ Тепло холодильного контура используется для обогрева во избежание образования конденсата.

▶ Это нормально.

Температура недостаточно низкая

→ Дверь прибора не закрыта.

▶ Закройте дверь прибора.

→ Недостаточная приточно-вытяжная вентиляция.

▶ Освободите вентиляционную решётку.

→ Слишком высокая температура окружающей среды.

▶ Решение проблемы: (см. 1.2).

→ Прибор слишком долго находился в открытом состоянии.

▶ Подождите, пока необходимая температура восстановится. В противном случае обратитесь в сервисный центр. (см. Техническое обслуживание).

→ Вы положили слишком много свежих продуктов, не включив режим SuperFrost.

▶ Решение проблемы: (см. 5.7.4).

→ Неправильно установлена температура.

▶ Поставьте более низкий уровень температуры и проконтролируйте его через 24 часа.

→ Прибор стоит вблизи источника тепла.

▶ Решение проблемы: (см. Ввод в эксплуатацию).

Не горит внутреннее освещение.

→ Прибор не включен.

▶ Включите прибор.

→ Дверь была открыта более 15 минут.

▶ Внутреннее освещение выключается при открытой двери через 15 минут.

→ Если внутренне освещение не горит, но индикатор температуры горит, лампа накаливания неисправна.

▶ Замените лампу накаливания (см. Техническое обслуживание)

8 Вывод прибора из эксплуатации

8.1 Выключение прибора

Указание

▶ Чтобы выключить прибор, нужно отключить только морозильную камеру.

8.1.1 Выключение морозильной камеры.

▶ Нажимайте кнопку включения/выключения морозильной камеры *Op/Off Рис. 3 (17)* около 2 секунд.

▷ Индикатор температуры выключен. Прибор выключен.

8.1.2 Выключение холодильной камеры и секции BioFresh

Указание

▶ При необходимости холодильная камера может быть отключена отдельно.

▶ Нажимайте кнопку включения/выключения холодильной камеры *Op/Off Рис. 3 (3)* около 2 секунд.

▷ Индикатор температуры холодильной камеры *Рис. 3 (8)* выключен. Холодильная камера и секция BioFresh выключены.

8.2 Вывод прибора из эксплуатации

▶ Опустошите прибор.

▶ Отключите прибор от сети.

▶ Очистите прибор (см. 6.2).

▶ Оставьте дверь открытой во избежание образования неприятных запахов.



9 Утилизация прибора

Отслужившие приборы содержат материалы, представляющие ценность, и поэтому должны утилизироваться отдельно от несортированного бытового мусора. Отслужившие приборы должны утилизироваться квалифицированно и надлежащим образом в соответствии с действующими местными предписаниями и законами.



Следите за тем, чтобы при транспортировке отслужившего прибора не повредился контур охлаждения (данные о содержащемся в приборе хладагенте можно найти на маркировке) и не вытекло масло.

- ▶ Отслужившие приборы надо привести в непригодное состояние.
- ▶ Отключите прибор от сети.
- ▶ Перережьте питающий кабель.

10 Информация об изготовителе

Liebherr-Hausgeraete Ochsenhausen GmbH
D-88411 Оксенхаузен
Меммингер Штрассе 77-79
Германия

ВАЖНО: Данное Гарантийное Свидетельство действительно только для холодильного и морозильного оборудования, **приобретенного и находящегося на территории РФ**. При обнаружении недостатков изделия просим Вас обращаться к Продавцу или в указанный Продавцом Сервисный Центр.

ГАРАНТИЙНОЕ СВИДЕТЕЛЬСТВО

Уважаемый Покупатель!

Благодарим Вас и поздравляем с приобретением высококачественной бытовой холодильной техники компании Liebherr. Компания Liebherr гарантирует Вам надежную работу Вашего холодильного или морозильного оборудования (далее – оборудование, изделие) в течение длительного времени при соблюдении требований инструкции по эксплуатации. Если Вы в течение гарантийного срока в приобретенном оборудовании торговой марки Liebherr обнаружите недостатки, связанные с изготовлением оборудования или использованными материалами, Ваши обоснованные требования будут удовлетворены в соответствии с действующим законодательством РФ при следующих условиях:

Условия гарантийного обслуживания:

- гарантийный срок составляет 24 (двадцать четыре) месяца с документально подтвержденной даты продажи оборудования Потребителю Продавцом;
- в случае отсутствия у Потребителя документов, подтверждающих дату покупки, гарантийный срок рассчитывается от даты изготовления;
- настоящая гарантия распространяется только на изделия, используемые исключительно в личных, семейных, домашних и иных нужд, не связанных с осуществлением предпринимательской деятельности;
- гарантийный срок на комплектующие и запасные части, установленные в изделие в ходе гарантийного и негарантийного ремонта, составляет 6 месяцев со дня передачи исправного изделия Потребителю;
- устранение недостатков в рамках гарантии осуществляется на безвозмездной основе (включая стоимость работ, материалов и транспортировки) авторизованной сервисной службой (уполномоченной сервисной организацией) на дому у Потребителя или в мастерской по усмотрению сервисной службы;
- настоящая гарантия действительна только для официально импортированных на территорию РФ изделий, а также изделий, приобретенных и находящихся на территории РФ;
- компания Liebherr оставляет за собой право по своему усмотрению расширить свои обязательства перед Потребителем по сравнению с требованиями закона и указанными в настоящем свидетельстве обязательствами;
- гарантийное свидетельство должно быть заполнено надлежащим образом, с указанием даты приобретения, модели и серийного номера изделия; серийный номер изделия совпадает с серийным номером, указанным в гарантийном свидетельстве.

Гарантия не распространяется:

- на недостатки изделий, возникших после передачи изделия Потребителю, вследствие нарушения последним правил транспортировки и хранения, а также ненадлежащей эксплуатации;
- на недостатки изделий, возникших вследствие действия обстоятельств непреодолимой силы;
- на недостатки изделий, возникших вследствие действий третьих лиц;
- на недостатки, которые вызваны несоблюдением прилагаемой инструкции по эксплуатации, а также небрежным обращением;
- на недостатки, которые вызваны неправильным подключением и установкой;
- на недостатки изделий, которые возникли дополнительно вследствие эксплуатации изделия с уже имеющимися недостатками;
- на недостатки изделий, вызванные не зависящими от производителя причинами, а именно: несоответствием питающей сети требованиям государственного стандарта, а также техническим параметрам изделия; явлениями природы и стихийными бедствиями, пожарами; домашними и дикими животными, а также насекомыми и грызунами; попаданием внутрь посторонних предметов или веществ, и другими подобными причинами;
- на внешние и внутренние загрязнения, царапины, потертости, сколы, трещины, вмятины и пр., возникшие в процессе транспортировки или эксплуатации, а также другие механические повреждения;
- на изделия, которые подвергались конструктивным изменениям;
- на изделия, которые подвергались ремонту или техническому освидетельствованию неавторизованными сервисными службами;
- на недостатки, возникшие вследствие попыток проведения ремонта Потребителем или неавторизованными сервисными службами;
- на изделия, с которых удален серийный номер или табличка с техническими характеристиками;
- на работы по установке, регулировке, чистке изделия, замене расходных материалов и прочего ухода за изделием;
- на отклонение характеристик оборудования в пределах допусков;
- на лампы накаливания и неоновые лампы, установленные в изделии;
- на изделия, которые были отремонтированы с использованием неоригинальных запасных частей.

Настоящие условия гарантийного обслуживания не ограничивают предусмотренные законом права Потребителей, но дополняют и уточняют права и обязательства, возникающие при заключении договора купли-продажи.

В соответствии с действующим законодательством РФ на холодильное и морозильное оборудование торговой марки Liebherr изготовителем установлен срок службы – 10 лет с момента передачи изделия Потребителю. По истечении установленного срока службы изготовитель не несет ответственности за безопасность изделия. Учитывая высокое качество, надежность и степень безопасности продукции Liebherr, фактический срок эксплуатации может значительно превышать установленный.

Модель: Дата приобретения: . .

Сервисный номер: – Серийный номер: . . .

Наименование и печать продавца	Название Сервисного Центра	Номер наряда	Дата поступления	Дата завершения

С условиями гарантии ознакомлен. Претензий к внешнему виду не имею. Потребитель _____ / _____ /
Товар сертифицирован.

Импортер: ООО «Либхерр-Русланд», 121059, Москва, 1-ая Бородинская ул., д. 5.

Выбирайте из нашего каталога:



Двухкамерные

Холодильники с верхней или нижней морозильной камерой.



Однокамерные

Холодильники без морозильной камеры.



Side by Side

Холодильник и морозилник, расположенные бок о бок.



Встраиваемые

Холодильники для встраивания в кухонную мебель.



Морозильники

Морозильные камеры, NoFrost или SmartFrost системы.



Винные шкафы

Моно и мультитемпературные шкафы для всех сортов вин.



Поделиться



Твитнуть



+1

Обращайтесь к нам:

Официальный дилер LIEBHERR в Украине

(044) 232-74-10 | (048) 735-17-75 | shop@liebherr-ukraine.com