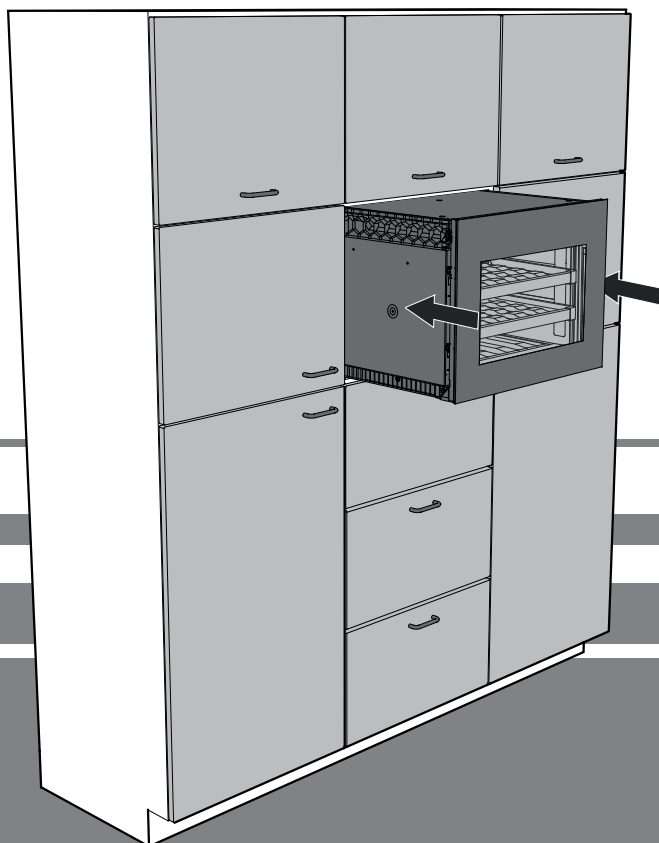


Інструкція з монтажу

Кліматична винна шафа

Сторінка 34

UK

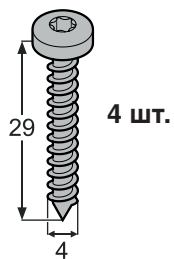


7084 157-00

WKEgb 582, WKEgw 582

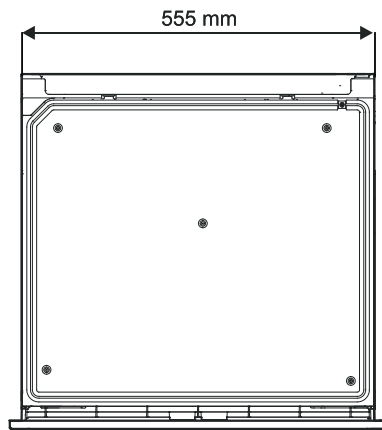
LIEBHERR

Приладдя, що входить в обсяг поставки

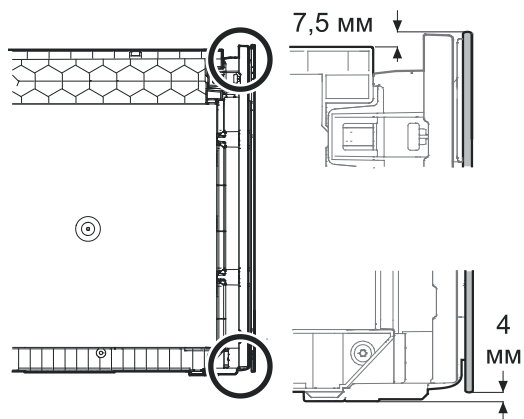
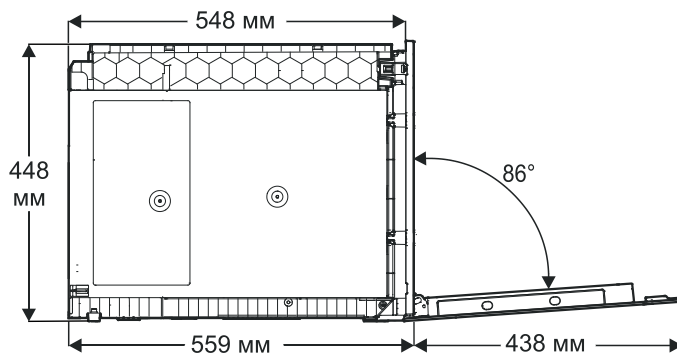


Розміри приладу

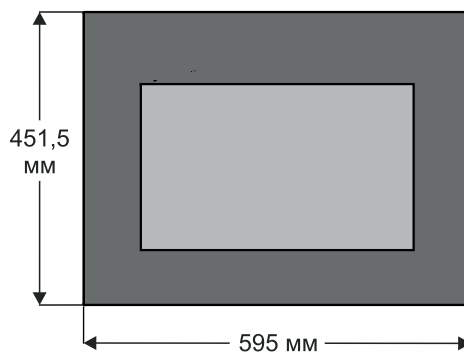
Вид зверху



Вид збоку



Розміри дверей приладу



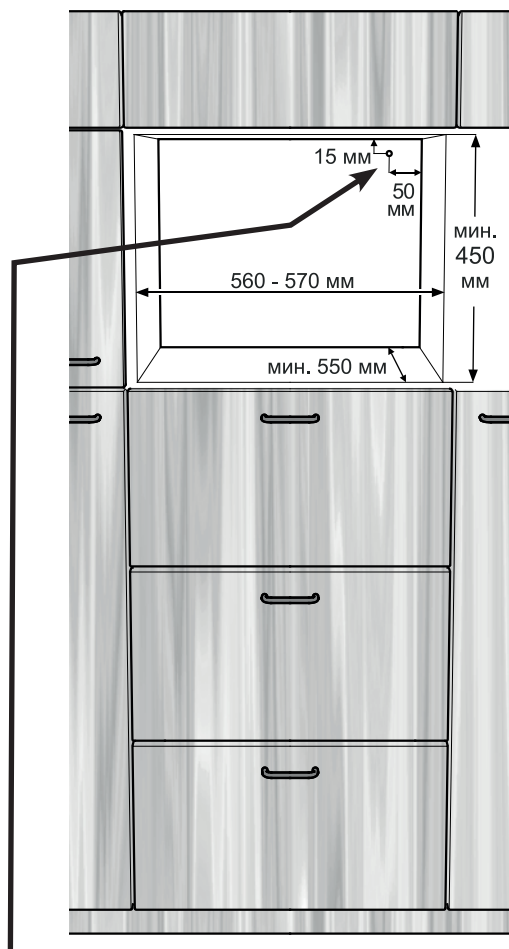
Монтажні розміри

Важлива вказівка

Для запобігання проблем з монтажем приладу і пошкоджень приладу обов'язково необхідно дотримуватися наступних умов!

Кухонні меблі повинні бути вирівняні горизонтально й вертикально!

Мінімальна товщина стінки корпусу шафи = 16 мм.



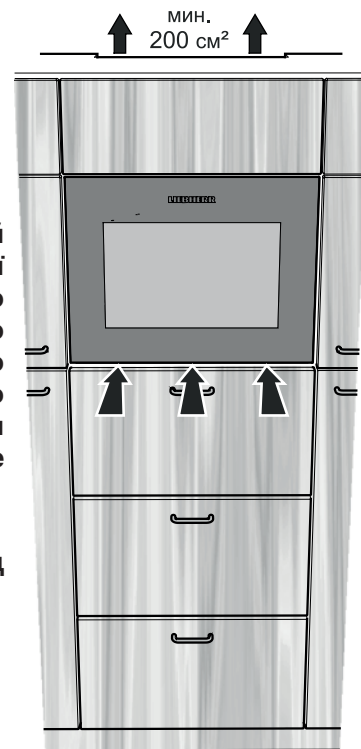
У цьому місці з тилового боку приладу виходить шнур живлення.

Вільна довжина шнура живлення = **2300 мм**

Визначайте розташування розетки з урахуванням цих даних.

Розетка не повинна знаходитися за приладом, вона повинна бути легкодоступною.

Вентиляція приладу



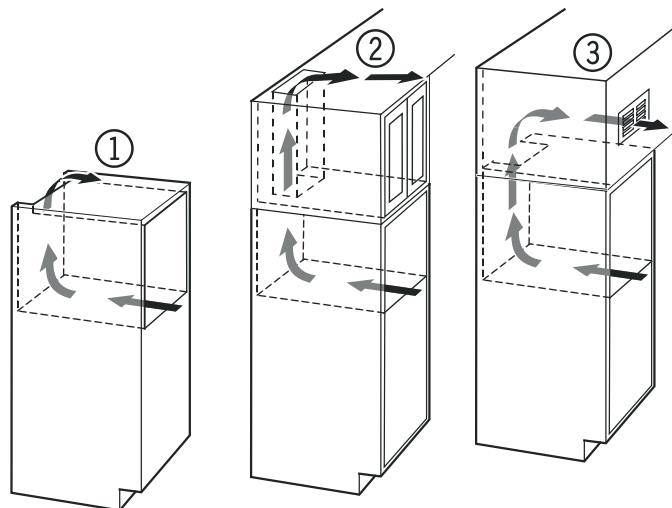
Важлива вказівка

П о п е р е ч н и й переріз вентиляції від нижнього вентиляційного отвору до верхнього вентиляційного отвору повинен всюди складати не менше 200 см².

Повітря подається під дверима приладу.

Види отворів для виходу повітря

- ① Безпосередньо над приладом
- ② Над знімною шафою
- ③ На знімній шафі з декоративною решіткою спереду



Важлива вказівка

У разі використання декоративних решіток необхідно слідкувати за тим, щоб вільний поперечний переріз складався із суми окремих отворів у решітці.

Просто виріз розміром 200 см² не є достатнім для встромлення вентиляційної решітки.

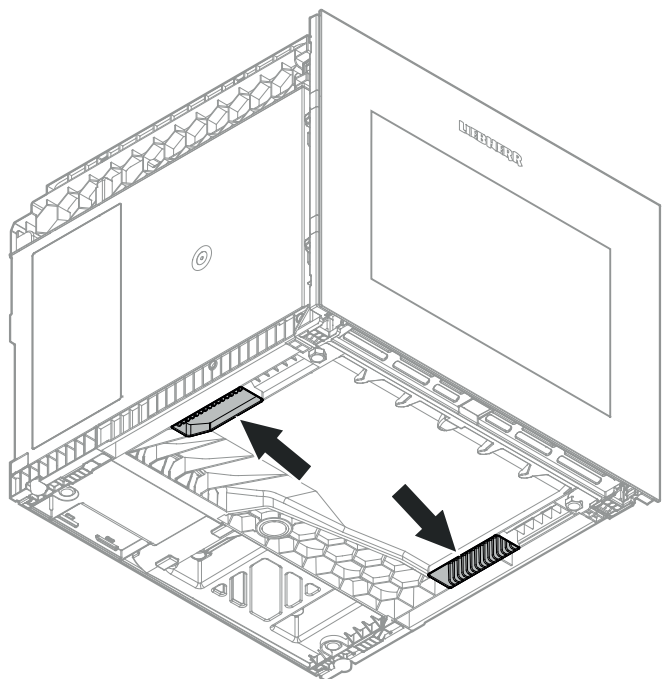
Монтаж приладу

⚠ ОБЕРЕЖНО

Небезпека пошкодження і травмування через падіння приладу.

Прилад завжди повинна монтувати більше ніж одна особа.

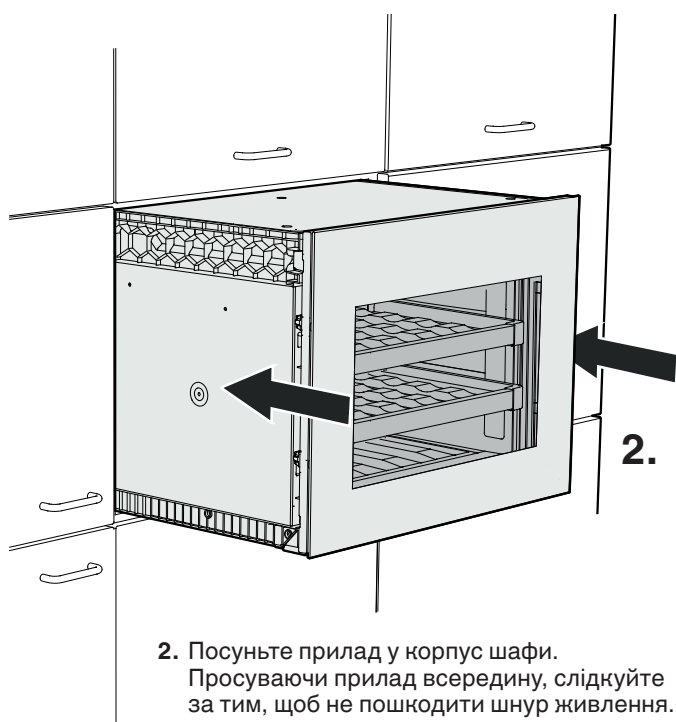
Виконуйте встромляння і виймання приладу удвох.



Вказівка

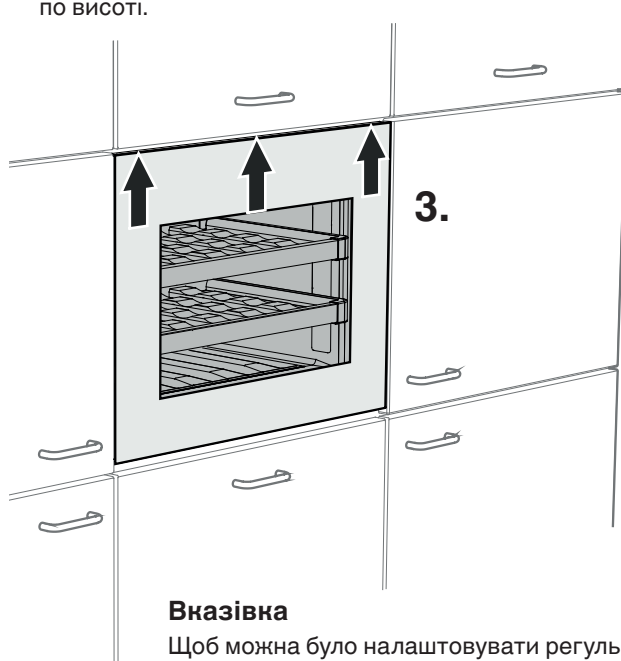
Для транспортування приладу тримайтеся за ручки у нижній частині.

1. Протягніть шнур живлення до розетки.



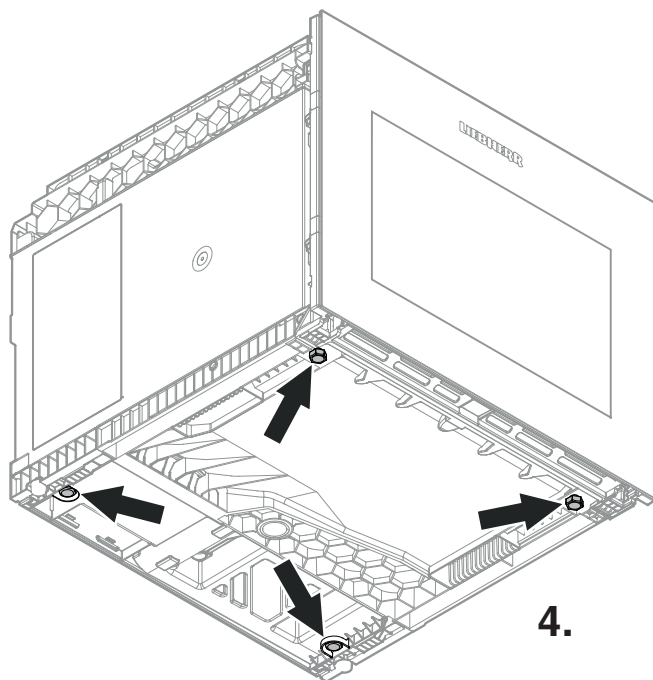
2. Посуньте прилад у корпус шафи. Просуваючи прилад всередину, слідкуйте за тим, щоб не пошкодити шнур живлення.

3. Контролюйте положення приладу по висоті.



Вказівка

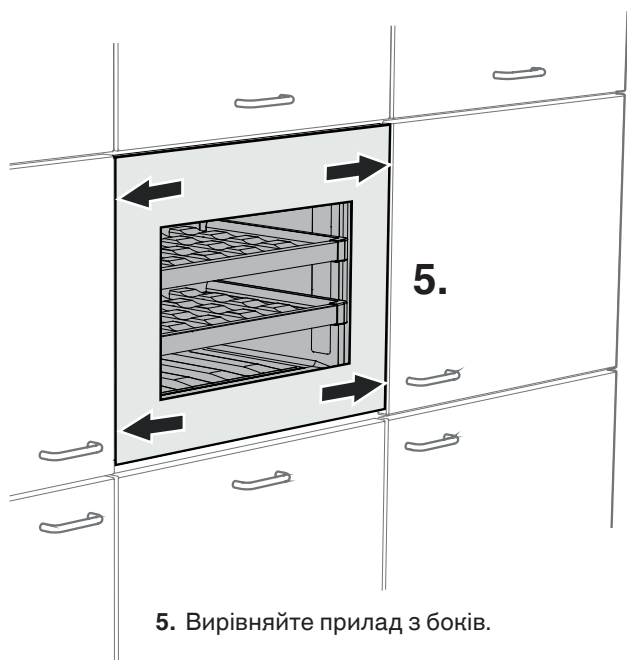
Щоб можна було налаштувати регульовані ніжки у нижній частині приладу, прилад потрібно вийняти з ніші.



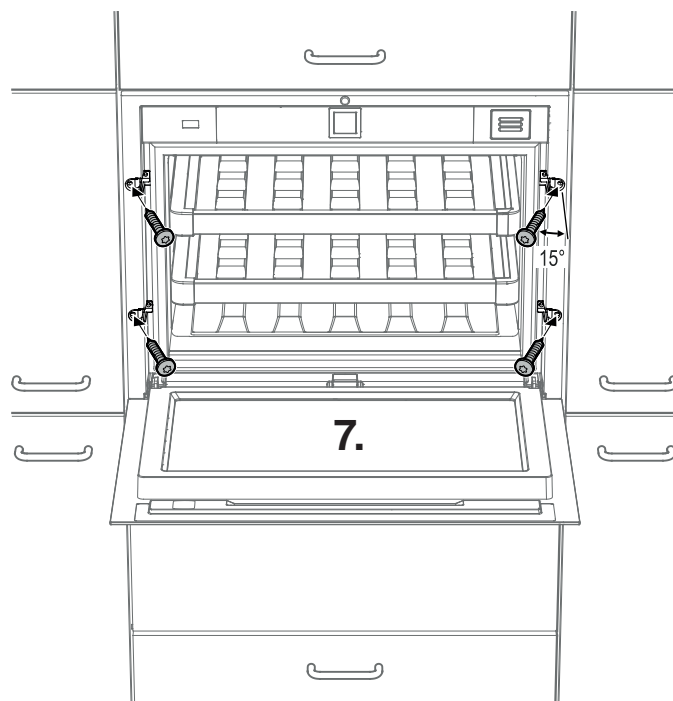
4. За потреби налаштуйте регульовані ніжки на необхідну висоту.

Регульовані ніжки можна крутити вручну; якщо вони обертаються туго, використовуйте додатний вилковий гайковий ключ.

Посуньте прилад у корпус шафи. Просуваючи прилад всередину, слідкуйте за тим, щоб не пошкодити шнур живлення.



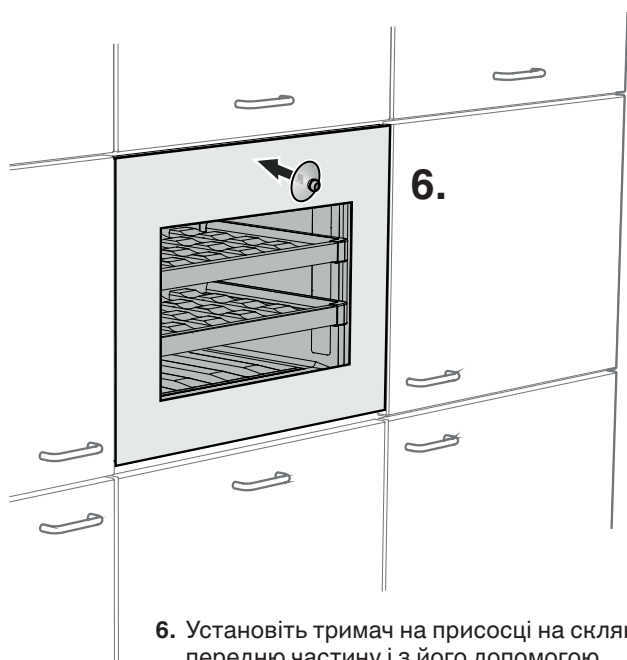
5. Вирівняйте прилад з боків.



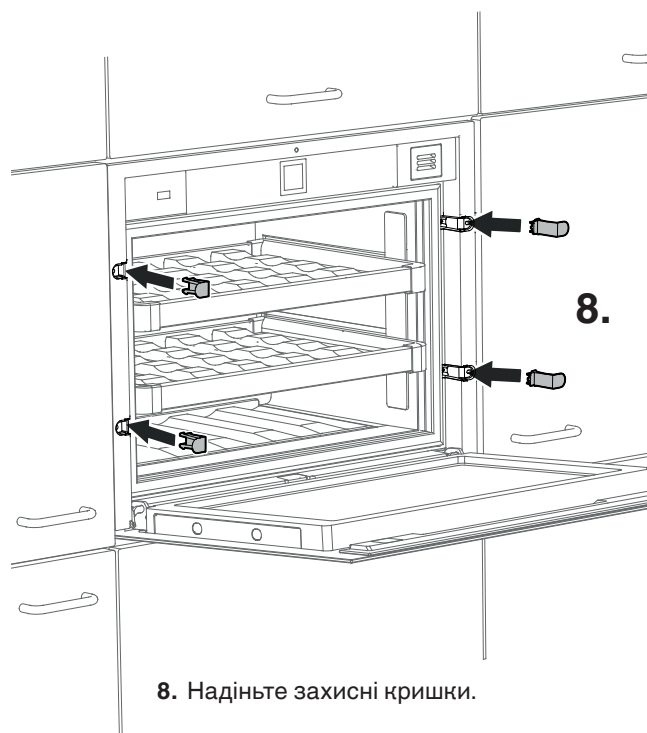
7. Закріпіть прилад за допомогою 4 гвинтів (4 x 29) у корпусі шафи.

Важлива вказівка

Вкручуйте гвинти у бокову стінку шафи злегка навскіс (прибл. 15°).



6. Установіть тримач на присосці на скляну передню частину і з його допомогою відкрийте двері приладу.



8. Надіньте захисні кришки.

Монтаж на цьому завершений.



Liebherr Hausgeräte Lienz GmbH

Dr.-Hans-Liebherr-Strasse 1

A-9900 Lienz

Österreich

www.liebherr.com
