



Інструкція з монтажу

Quality, Design and Innovation



home.liebherr.com/fridge-manuals






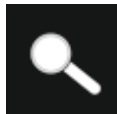



LIEBHERR

Зміст

1	Загальні вказівки з техніки безпеки.....	2
2	Умови встановлення.....	3
2.1	Приміщення.....	3
2.2	Встановлення кількох пристроїв.....	3
2.3	Підключення електрики.....	4
3	Габарити пристрою.....	4
4	Розміри ніші.....	5
4.1	Внутрішні розміри.....	5
5	Вимоги до вентиляції.....	6
6	Вага меблевих фасадів.....	6
7	Підключення води*.....	7
7.1	Розмір для підключення до водопроводу.....	7
7.2	Тиск води.....	7
8	Транспортування пристрою.....	7
9	Розпакувати пристрій.....	7
10	Встановлення пристрою.....	7
10.1	Після встановлення.....	8
11	Утилізація упаковки.....	8
12	Роз'яснення використані символи.....	8
13	***- двері морозильної камери*.....	9
13.1	Перестановка обмежувача ходу дверей.....	9
14	Переставляння дверцят.....	9
15	Підключення пристрою до системи водопостачання*.....	11
15.1	Підключення шланга.....	12
15.2	Перевірка системи подачі води.....	12
16	Встановлення пристрою в нішу.....	12
17	Перед меблів.....	19
17.1	Розміри.....	19
17.2	Монтування переду (передів) меблів.....	20
17.3	Налаштувати зазор без зіткнення.....	20
18	Бак для води*.....	20
18.1	Вставити бак для води.....	20
19	Водяний фільтр*.....	21
19.1	Встановлення водяного фільтру.....	21
20	Підключення пристрою до мережі електроживлення.....	21

Виробник постійно працює над удосконаленням пристроїв усіх типів і моделей. Можливі зміни форми, оснащення чи технічних характеристик.

Символ	Пояснення
	Прочитати посібник Щоб ознайомитися з усіма перевагами пристрою, уважно прочитайте посібник.

Символ	Пояснення
	Додаткова інформація в Інтернеті З цифровою інструкцією з додатковою інформацією та іншими мовами можна ознайомитися в Інтернеті, скориставшись QR-кодом на лицьовій стороні інструкції або ввівши сервісний номер на сайті home.liebherr.com/fridge-manuals . Сервісний номер вказаний на заводській табличці:  <i>Fig. Приблизне відображення</i>
	Перевірити пристрій Перевірте всі частини на ушкодження при транспортуванні. Зверніться в разі недоліків до дилера або в сервісну службу.
	Відхилення Оскільки один посібник призначений для декількох моделей, можливі певні невідповідності. Абзаци, в яких йдеться про пристрої спеціального призначення, позначені зірочкою (*).
	Інструкції з дії та результат дії Інструкції з дії позначені ►. Результат дії позначений ▷.
	Відео Відео стосовно пристроїв доступні на YouTube-каналі Liebherr-Hausgeräte.

1 Загальні вказівки з техніки безпеки

- Надійно зберігайте цю інструкцію зі встановлення, щоб завжди мати можливість скористатися нею.
- У разі передавання пристрою передавайте його наступному власникові також інструкцію зі встановлення.
- Щоб безпечно і належним чином використовувати пристрій, перед встановленням і користуванням уважно прочитайте цю інструкцію зі встановлення. Завжди дотримуйтеся наведених у ній рекомендацій, вказівок з безпеки та попереджень. Вони мають важливе значення для безпечного і безперебійного встановлення та експлуатації пристрою.
- Перш за все прочитайте загальні вказівки з безпеки у розділі «Загальні вказівки з безпеки» в **інструкції з експлуатації**, що входить до цієї інструкції зі встановлення, і дотримуйтеся їх. У

разі втрати інструкції з експлуатації інструкцію з експлуатації можна завантажити з Інтернету, увівши сервісний номер на home.liebherr.com/fridge-manuals. Сервісний номер вказаний на заводській



таблиці:

- Під час встановлення пристрою дотримуйтеся попереджувальних вказівок та інших окремих вказівок в інших розділах:

	НЕБЕЗПЕКА	позначає безпосередньо небезпечну ситуацію, яка може призвести до смерті чи важкого травмування, якщо їй не запобігти.
	ПОПЕРЕДЖЕННЯ	позначає небезпечну ситуацію, яка може призвести до смерті чи важкого травмування, якщо їй не запобігти.
	ОБЕРЕЖНО	позначає небезпечну ситуацію, яка може призвести травмування легкої або середньої тяжкості, якщо їй не запобігти.
	УВАГА	позначає небезпечну ситуацію, яка може призвести до пошкодження майна, якщо їй не запобігти.
	Вказівка	позначає корисні вказівки та поради.

2 Умови встановлення



ПОПЕРЕДЖЕННЯ

Небезпека загорання через вологість!

Якщо на частини, які знаходяться під напругою, або на кабель підключення до електромережі потрапляє волога, то може виникнути коротке замикання.

- Пристрій створено для використання в закритих приміщеннях. Не використовувати пристрій на свіжому повітрі, а також у вологих місцях та в зоні досяжності бризок води.

Цільове використання

- Ставити та використовувати пристрій виключно в закритих приміщеннях.
- Експлуатація пристрою дозволена лише у змонтованому стані.

2.1 Приміщення



ПОПЕРЕДЖЕННЯ

Холодоагент та масло, що виходять!

Пожежа. Застосований холодоагент не завдає шкоди навколишньому середовищу, проте легко займається. Масло, що міститься, також легко займається. Холодоагент та масло, що виходять, можуть зайнятися при відповідно високій концентрації та при контакті із зовнішнім джерелом тепла.

- Не пошкодити трубопроводи контуру холодоагенту та компресор.

- Якщо пристрій встановлено в занадто вологому середовищі, можливе утворення конденсату на зовнішній стінці. Обов'язково забезпечте вільний приток і виток повітря у місці встановлення.
- Чим більше охолоджуючого засобу міститься в пристрої, тим більшим має бути приміщення, де розташовано пристрій. У надто малих приміщеннях у разі витoku може утворюватися вогнебезпечна суміш газу та повітря. На кожні 8 г охолоджуючого засобу має припадати щонайменше 1 м³ об'єму приміщення, у якому встановлено пристрій. Дані про вміст охолоджуючого засобу вказано на заводській таблиці всередині пристрою.

2.1.1 Підлога в приміщенні

- Підлога у місці встановлення повинна бути горизонтальною і рівною.
- Якщо ви вбудовуєте прилад у кухонні меблі, які стоять на нерівній підлозі: нівелювати нерівності кухонних меблів.

2.1.2 Розміщення в приміщенні

- Не вбудовуйте пристрій в місце, що піддається дії прямих сонячних променів, поруч із обігрівачем або подібними приладами.
- Ви можете вбудувати пристрій безпосередньо біля духовки.
- В разі вбудовування пристрою безпосередньо біля духовки споживання енергії може дещо збільшитися. Це залежить від тривалості й інтенсивності використання духовки.
- Пристрій вбудовуйте лише в надійно встановлені меблі.

Вказівка

Набір для обмеження кута відкривання дверей на 90° у пристроях з амортизацією закривання можна отримати через сервісний центр.*

2.2 Встановлення кількох пристроїв

УВАГА

Може призвести до пошкодження пристрою через накопичення конденсату!

- Не встановлювати прилад поруч з іншим холодильником.

УВАГА

Небезпека пошкодження через утворення конденсату!

- Не встановлювати прилад над іншим холодильником.

Пристрої розраховані на різні варіанти встановлення. Комбінувати виключно пристрої, якщо вони розраховані на це. Наступна таблиця показує можливий тип встановлення в залежності від моделі:

Габарити пристрою

Тип встановлення	Модель
одинарний	всі моделі
Бік у бік (Side-by-Side) (SBS)	Моделі, назва яких починається з S...
Один на одним	Моделі з максимальною висотою ніші до 880 мм та зі стелею з нагріванням можна ставити „одна на одну”. Верхній пристрій: до максимальної висоти ніші 140 мм

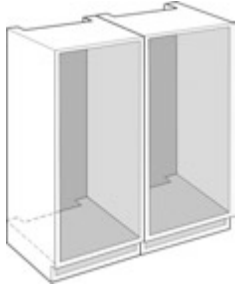


Fig. 1

Кожен пристрій вбудовувати в окрему меблеву нішу.

2.3 Підключення електрики



ПОПЕРЕДЖЕННЯ

Небезпека пожежі через неналежне встановлення!

За контакту мережевого кабелю або вилки із задньою стороною пристрою вібрації пристрою можуть призвести до пошкодження мережевого кабелю або вилки, що може призвести до короткого замикання.

- ▶ Слідкуйте за тим, щоб не перетиснути мережевий кабель під пристроєм під час встановлення.
- ▶ Встановлюйте пристрій таким чином, щоб він не дотикався до вилок або мережевих кабелів.
- ▶ Не підключайте до розеток в області зворотного боку пристрою інші пристрої.
- ▶ **Забороняється** встановлювати й експлуатувати позаду пристроїв подовжувачі й розподільні колодки, а також інші електронні пристрої (наприклад галогенні трансформатори).

3 Габарити пристрою



Fig. 2

	A (мм)	B (мм)	C (мм)	D (мм)	E (мм)
ICB.. 51..2	559	546	1770	549	15
IC.. 51..3 S/ICN.. 51..3 ICBN.. 51..3 ICBN.. 51..3 IC/B/N/bsci 51.. IKG 51Ve03 / IKGN 51Vc03 / IKGN 51Ve03 / IKGBN 51Vd23i				695	
ICN..56..3 ICBN...56..3			1938		

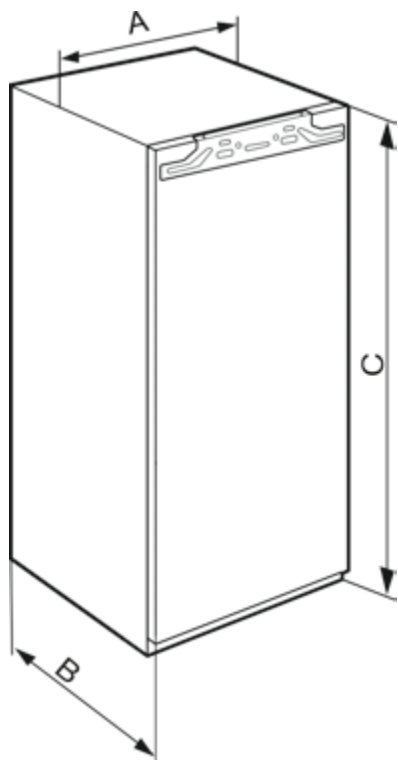


Fig. 3

	A (мм)	B (мм)	C (мм)
IFN 35..	559	546	712
IR.. 39.. SIBai 39.. SIBa20i 39.. S/IF/N.. 39..			872
IR.. 40.. IRB.. 40..			1022
IR.. 41.. IRB.. 41.. IRBbsbi 41.. SIFN.. 41..			1213
IR.. 45.. IRB.. 45.. IRBbsbi 45.. SIFN.. 45..			1395
IRB.. 48..			1572
IR.. 51.. IRD.. 51.. IRB.. 51.. IRBbsci 51.. IRBP.. 51.. IRBPbsci 51.. SIFN.. 51.. SIFN.. 51.. IK 51Ve00 / IK 51Ve01 / IKB 51Vc50i / IKB 51Vc51i			1770

4 Розміри ніші

4.1 Внутрішні розміри

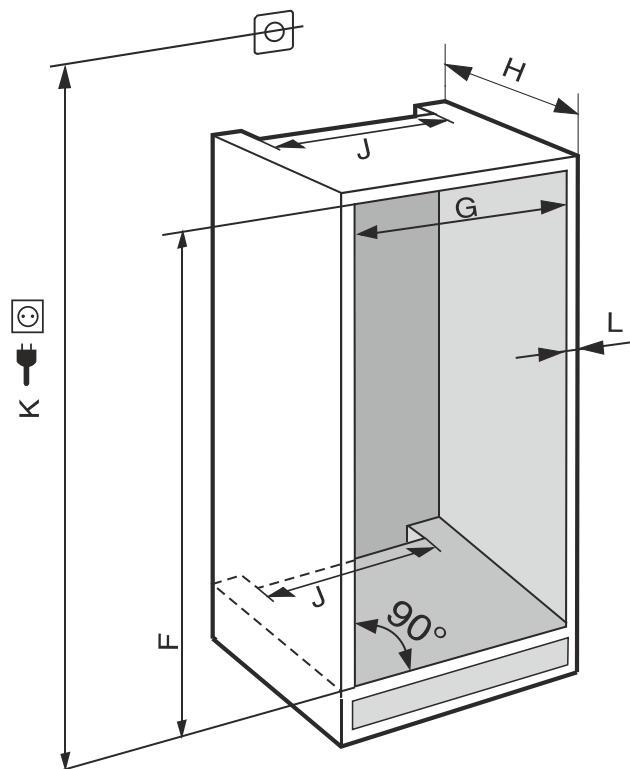


Fig. 4 (K): макс. 2100 мм

У пристроях із жорстким підключенням води враховувати таку інформацію:

- Підключення води (див. 7 Підключення води*)
- Підключення пристрою до системи водопостачання (див. 15 Підключення пристрою до системи водопостачання*)

IFN..(i) 35..	
F (мм)	від 714 до 730
G (мм)	від 560 до 570
H (мм)	мін. 550, рекомендовано 560
J (мм)	мін. 500
L (мм)	макс. 19

IFN..(i) 39.. / IR..(i) 39.. / SIBa20i 3905 / SIFN..i 39..	
F (мм)	від 874 до 890
G (мм)	від 560 до 570
H (мм)	мін. 550, рекомендовано 560
J (мм)	мін. 500
L (мм)	макс. 19

IR(B)..(i) 40..	
F (мм)	від 1024 до 1040
G (мм)	від 560 до 570
H (мм)	мін. 550, рекомендовано 560
J (мм)	мін. 500
L (мм)	макс. 19

Вимоги до вентиляції

IR(B)..(i) 41.. / IRBbsbi 4170 / SIFN..i 41..	
F (мм)	від 1216 до 1236
G (мм)	від 560 до 570
H (мм)	мін. 550, рекомендовано 560
J (мм)	мін. 500
L (мм)	макс. 19

IR(B)..(i) 45.. / IRBbsbi 4570 / SIFN..i 45..	
F (мм)	від 1397 до 1413
G (мм)	від 560 до 570
H (мм)	мін. 550, рекомендовано 560
J (мм)	мін. 500
L (мм)	макс. 19

IRB..i 48..	
F (мм)	від 1574 до 1590
G (мм)	від 560 до 570
H (мм)	мін. 550, рекомендовано 560
J (мм)	мін. 500
L (мм)	макс. 19

IC(B)(N)..(i) 51.. / ICBnbsci 5173 / IKG 51Ve03 / IKGn 51Vc03 / ICNbsci 5173 / IKGn 51Ve03 / IR(B)(P)..(i) 51.. / IRD..i 51.. / IRBbsci 5170 / IRBbsci 5171 / IRBPbsci 5170 / IKB 51Vc50i / IKB 51Vc51i / IK 51Ve00 / IK 51Ve01 / SICN..i 51.. / SIFN..(i) 51.. / SIFNbsdi 51..	
F (мм)	від 1772 до 1788
G (мм)	від 560 до 570
H (мм)	мін. 550, рекомендовано 560
J (мм)	мін. 500
L (мм)	макс. 19

Заявлене споживання енергії було визначено для монтажною глибиною кухонних меблів 560 мм. Пристрій із монтажною глибиною кухонних меблів 550 мм є повністю працездатним, але споживає трохи більше енергії.

- ▶ Перевірте товщину стінки сусідніх меблів: Вона повинна складати не менше ніж 16 мм.
- ▶ Пристрій можна вбудовувати лише в надійно й стійко розташовані меблі. Фіксація меблів від перекидання.
- ▶ За допомогою рівня й розмічального косинця виставити кухонні меблі й при необхідності вирівняти, використовуючи підкладки.
- ▶ Переконайтеся, що підлога й бокові стінки меблів розташовані під правильним кутом по відношенню друг до друга.

5 Вимоги до вентиляції

УВАГА

Прикриті вентиляційні отвори!

Ушкодження. Пристрій може перегрітись, що знижує строк служби різних частин пристрою і може призвести до обмеження працездатності.

- ▶ Обов'язково забезпечити вільну вентиляцію.
- ▶ Не закривайте вентиляційні отвори та/або решітки у корпусі пристрою та у кухонних меблях (вбудована техніка).
- ▶ Забороняється закривати прорізи для притоку повітря від вентилятора.

Слід обов'язково передбачити такий переріз вентиляційних отворів:

- Глибина вентиляційної шахти на задній стінці шафи має складати щонайменше 38 мм.
- Для притоку і витoku повітря переріз вентиляційних отворів у тумбі і шафі меблів зверху має складати не менше ніж 200 см².
- Існує правило: Чим більший розмір вентиляційного отвору, тим менше електроенергії потрібно пристрою для роботи.

Для роботи пристрою потрібен достатній приток і виток повітря. Встановлені заводські вентиляційні решітки пристрою забезпечують ефективний поперечний переріз для вентиляції розміром 200 см². У разі заміни вентиляційних решіток накладкою, вона повинна мати такий самий або більший поперечний переріз для ефективної вентиляції, ніж вентиляційна решітка від виробника.

6 Вага меблевих фасадів

УВАГА

Небезпека пошкодження через занадто важкі меблеві двері!

Якщо меблеві двері занадто важкі, то не виключається можливість пошкодження шарнірів і пов'язане з цим порушення роботи.

- ▶ Перед монтажем меблевих дверей переконайтеся, що їх допустима вага не перевищена.

Висота ніші (мм)*	Максимальна вага меблевих дверцят (кг)*
720	16
880	16
1020	13
1220	19
1400	21
1580	22
1780	26

Холодильні й морозильні прилади, однодверні

Висота ніші (мм)*	Максимальна вага меблевих дверцят (кг)*	
	Дверцята холодильного відділення*	Дверцята морозильної шафи*
1780	18	12
1940	18	12

Комбіновані холодильники-морозильники

7 Підключення води*

Якщо ваш пристрій обладнано системою стаціонарного підключення до водопроводу, відповідний шланг входить до комплекту постачання пристрою.

Вказівка

Ви можете замовити шланг іншої довжини як додаткове приладдя.

Огляд розмірів для підключення до водопроводу:	(див. 7.1 Розмір для підключення до водопроводу)
Вимоги до тиску води:	(див. 7.2 Тиск води)
Підключення подачі води:	(див. 15 Підключення пристрою до системи водопостачання*)

7.1 Розмір для підключення до водопроводу

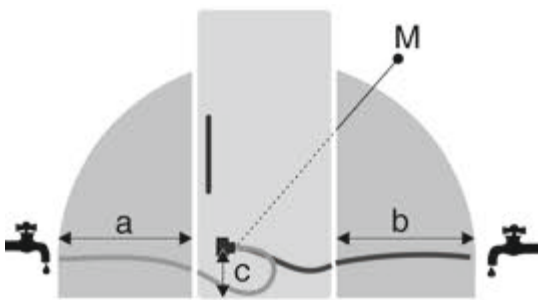


Fig. 5

- (a) Максимальна доступна довжина шланга*
- (b) Максимальна доступна довжина шланга*
- (c) Відстань від електромагнітного клапана до підлоги*
- (M) Електромагнітний клапан*

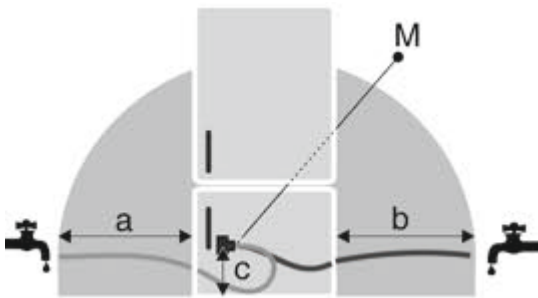


Fig. 6

- (a) Максимальна доступна довжина шланга*
- (b) Максимальна доступна довжина шланга*
- (c) Відстань від електромагнітного клапана до підлоги*
- (M) Електромагнітний клапан*

a	b	c
~ 1200 мм	~ 1200 мм	~ 55 мм

7.2 Тиск води

З'єднувальний трубопровід для підведення води й електромагнітний клапан пристрою підходять для тиску води до 1 МПа (10 бар).

Для забезпечення безперебійної роботи пристрою (пропускна здатність, розмір кубиків льоду, рівень шуму) підтримуйте такий тиск води:

Тиск води:	
бар	МПа
від 1,5 до 6,2	від 0,15 до 0,62

Тиск води при використанні фільтра для води:*	
бар*	МПа*
від 2,8 до 6,2	від 0,28 до 0,62

Якщо тиск вище 6,2 бар:

- ▶ Попередньо увімкнути пристрій зменшення тиску.
- ▶ Підключити подачу води. (див. 15 Підключення пристрою до системи водопостачання*)

8 Транспортування пристрою

Під час транспортування пристрою зверніть увагу:

- ▶ Пристрій транспортувати у вертикальному положенні.
- ▶ Пристрій транспортувати двома особами.

За першого введення в експлуатацію:

- ▶ пристрій транспортувати в упаковці.

Під час транспортування пристрою після першого введення в експлуатацію (наприклад, переїзд або очищення):

- ▶ Випорожніть пристрій.
- ▶ Зафіксуйте двері від ненавмисного відчинення.

9 Розпакувати пристрій

У разі виявлення пошкоджень на пристрої слід негайно – до під'єднання – звернутися до постачальника.

- ▶ Перевірте пристрій і упаковку на ушкодження при транспортуванні. Негайно зверніться до постачальника, якщо є підозра про будь-які ушкодження.
- ▶ Видаліть усі сторонні матеріали з задньої стінки та бічних стінок пристрою, які можуть завадити належному встановленню, притоку та відтоку повітря.
- ▶ Зняти всі захисні плівки з пристрою. Не використовувати при цьому предмети з кутами або гострі предмети!

10 Встановлення пристрою



ОБЕРЕЖНО

Небезпека травмування важким пристроєм!

- ▶ Транспоруйте пристрій до місця розташування силами двох осіб.



ПОПЕРЕДЖЕННЯ

Небезпека травмування та пошкодження через нестійкий пристрій!

Пристрій може перевернутися.

- ▶ Закріпити пристрій згідно інструкцій.

Утилізація упаковки



ПОПЕРЕДЖЕННЯ

Це може призвести до загорання чи пошкодження пристрою!

- ▶ Забороняється встановлювати на холодильнику пристрої, що випромінюють тепло, наприклад, мікрохвильові печі і тостери!

Якщо є така можливість, доручіть встановлення пристрою в кухонні меблі спеціалісту.

Не встановлюйте пристрій самостійно.

10.1 Після встановлення

- ▶ Зніміть елементи захисту при транспортуванні.

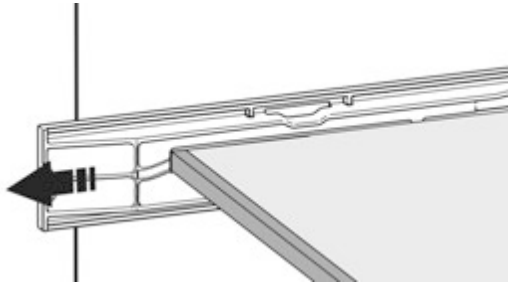
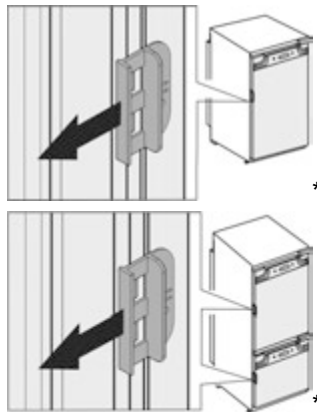


Fig. 7*



- ▶ Транспортний фіксатор для дверей пристрою стягнути.

- ▶ Очистити пристрій (див. інструкцію по використанню, Чищення пристрою).

11 Утилізація упаковки



ПОПЕРЕДЖЕННЯ

Небезпека задуження пакувальними матеріалами та плівкою!

- ▶ Не дозволяйте дітям гратися з пакувальними матеріалами.

Упаковка виготовлена із матеріалів, які підлягають повторному використанню.

- Гофрований картон/картон
- Деталі із спіненого полістиролу
- Поліетиленова плівка та мішок.
- Стрічки-стяжки з поліпропілену
- збита цвяхами дерев'яна рама з вставкою з поліетилену*

- ▶ Пакувальні матеріали слід здавати до офіційно визначеного приймального пункту.

12 Роз'яснення використані СИМВОЛИ

	На цьому кроці виконання дії існує небезпека травмування! Дотримуйтесь вказівок з техніки безпеки!
	Інструкція дійсна для більшості моделей. Виконувати цей крок тільки в тому випадку, якщо він дійсно стосується вашого пристрою.
	Для монтажу враховувати докладний опис у текстовій частині інструкції.
	Розділ призначений або для пристрою з одними дверима, або для пристрою з двома дверима.
	Оберіть одну з альтернатив: пристрій з кріпленням дверей праворуч, або пристрій з кріпленням дверей ліворуч.
	Етап монтажу, необхідний при IceMaker та / або InfinitySpring.
	Гвинти тільки послаблювати або трохи затягувати.
	Затягніть гвинти.
	Перевірити, чи наступний етап роботи потрібен для Вашої моделі.
	Перевірити правильність монтажу / правильність посадки використаних компонентів.
	Виміряти заданий розмір і коригувати за потреби.
	Інструмент для монтажу: Метрична лінійка
	Інструмент для монтажу: акумуляторний гвинтокрут та насадка
	Для кращого доступу до шурупів рекомендується довга насадка.

	Інструмент для монтажу: водяний рівень
	Інструмент для монтажу: вилочний ключ із розміром 7 і 10
	Для цього етапу роботи необхідно двоє людей.
	Етап роботи відбувається на позначеному місці пристрою.
	Допоміжні засоби для монтажу: мотузка
	Допоміжні засоби для монтажу: кутовий розмір
	Допоміжні засоби для монтажу: викрутка
	Допоміжні засоби для монтажу: ножиці
	Допоміжні засоби для монтажу: маркувальний олівець, з можливістю змиття
	Приладдя: вийняти компоненти
	Професійно утилізувати більше не потрібні компоненти.

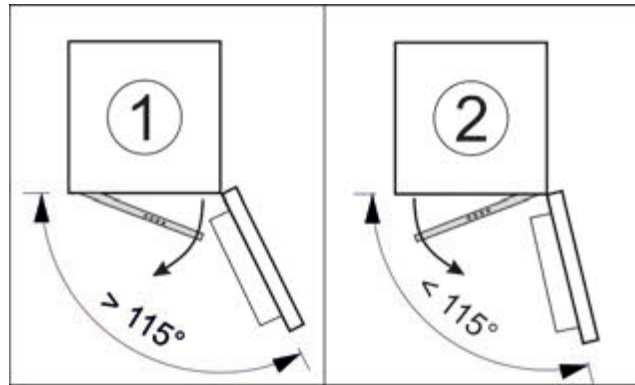


Fig. 8

13.1 Перестановка обмежувача ходу дверей

Заслінка для перестановки обмежувача ходу дверей знаходиться внизу на задній стінці ****-дверей морозильної камери.

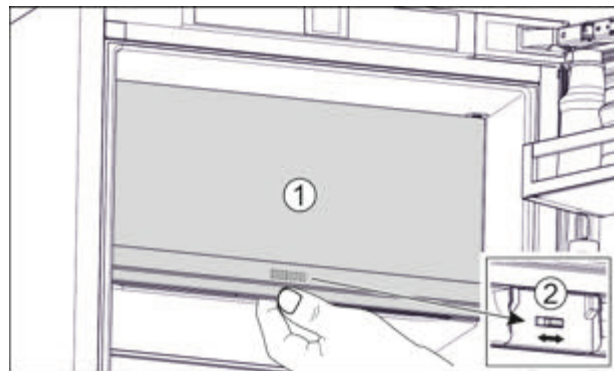


Fig. 9

- ▶ Закрити **** - двері морозильної камери (1).
- ▶ Взятися знизу за **** - двері морозильної камери.
- ▶ Заслінку (2) посунути або праворуч або ліворуч.

14 Переставляння дверцят

Інструмент

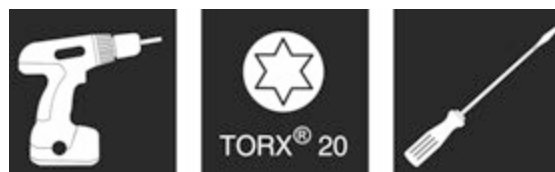


Fig. 10

УВАГА

Деталі під напругою!

Ушкодження електричні компоненти.

- ▶ Витягніть мережевий штекер, перш ніж виконувати переставляння дверцят.

13 ****- двері морозильної камери*

**** - двері морозильної камери при зміні обмежувача ходу дверей можете переставити простою маніпуляцією. Якщо двері охолоджувального пристрою можна відкрити більше ніж на 115° (1), морозильну камеру можна також відкрити без зміни обмежувача ходу. У випадку меншого кута розкриття (2) дверей пристрою необхідна перестановка обмежувача ходу дверей.

Переставляння дверцят

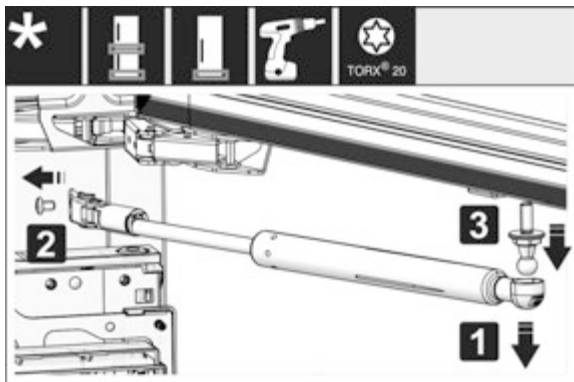


Fig. 11 *

- Знімання демфера: Зніміть демфер з кульової цапфи (1) та викрутіть кронштейн (2). Зніміть кульову цапфу за допомогою викрутки (3).*

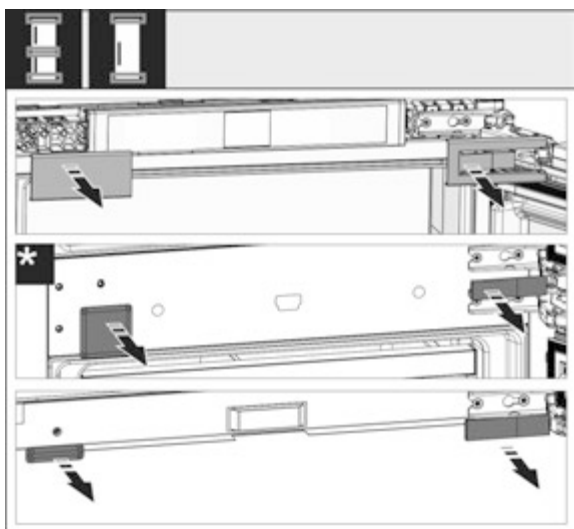


Fig. 12

- Зніміть кришки.

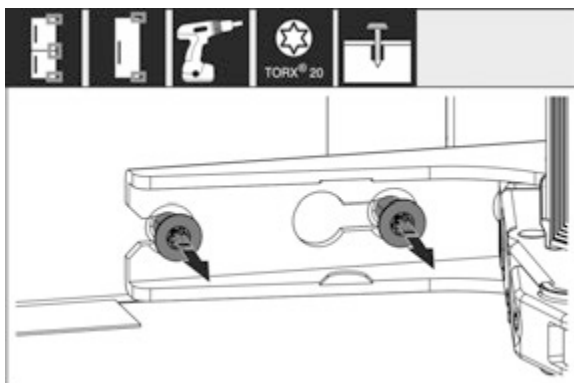


Fig. 13

- Гвинти на **всіх** шарнірах тільки послаблюйте, не викручуйте.

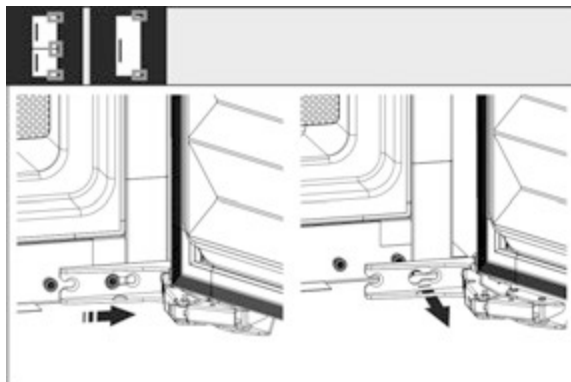


Fig. 14

- Зніміть дверцята: Зсувайте дверцята у напрямку вперед та назовні, зніміть та відставте їх убік.

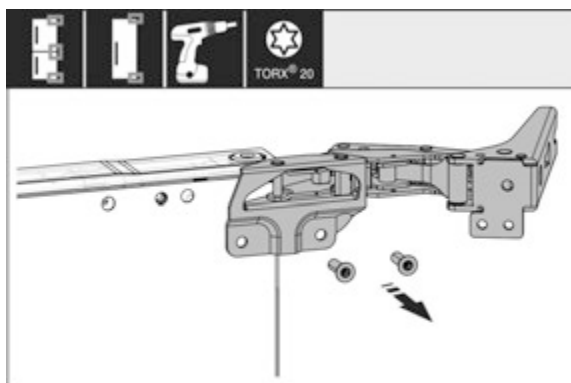


Fig. 15

- Відкрутити всі шарніри та покласти вбік разом з гвинтами.

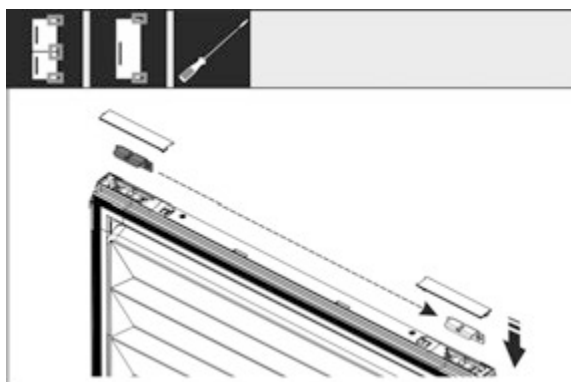


Fig. 16

- Кут вгору та вниз ослабити з дверей та переставити. Кут треба переставити для гвинтового з'єднання шарнірів.

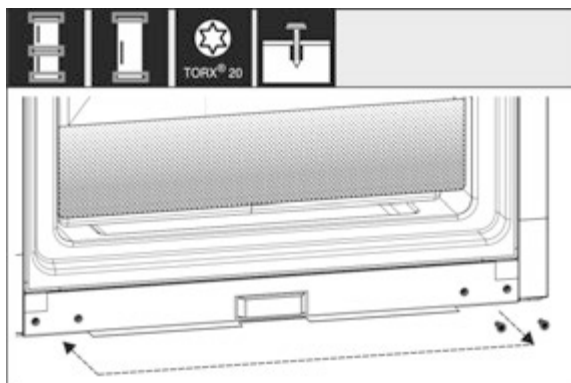


Fig. 17

Підключення пристрою до системи водопостачання*

- ▶ Переставте гвинти для кріплення шарнірів. Після перестановки не закручувати міцно, шарніри пізніше треба буде підвісити.

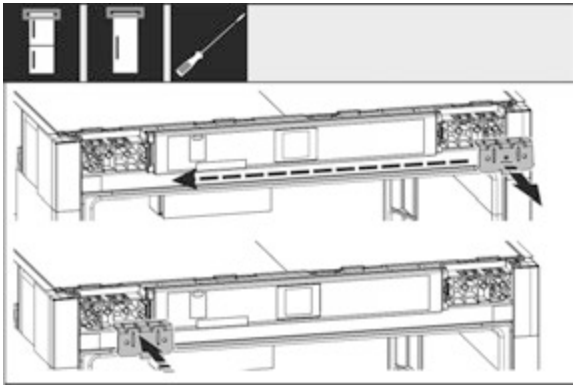


Fig. 18

- ▶ Переставте кут кріплення на протилежну сторону.

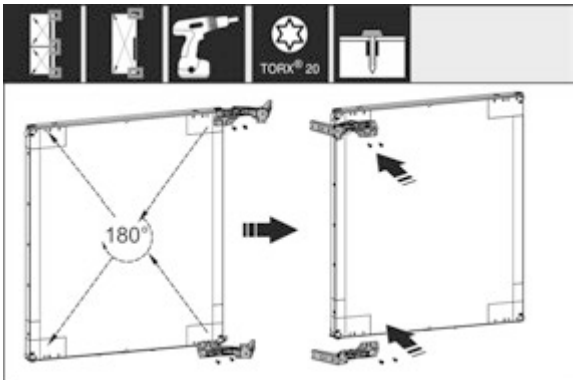


Fig. 19

- ▶ Всі шарніри, повернуті на 180°, переставте на протилежний бік і закріпіть гвинтами.

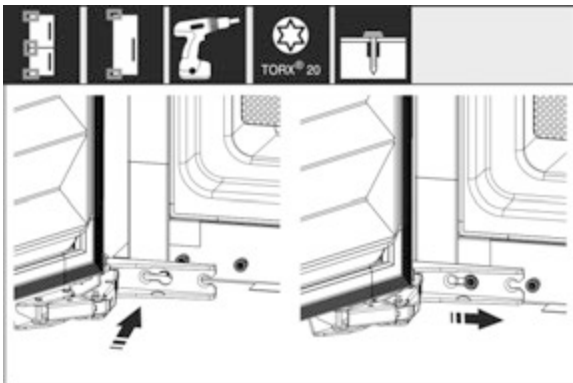


Fig. 20

- ▶ Знову встановіть дверцята: навісьте дверцята з шарнірами та закріпіть їх гвинтами.

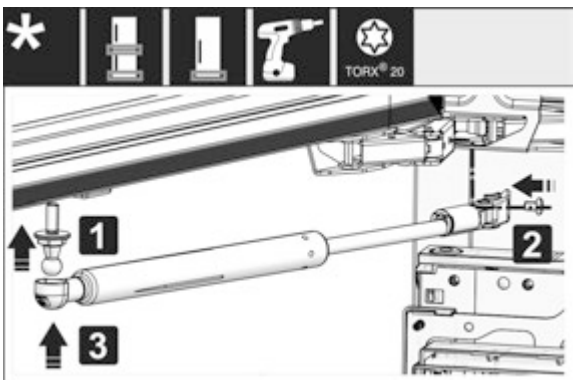


Fig. 21 *

- ▶ Знову змонтуйте демпфер: прикрутіть кульову цапфу (1), закрутіть кронштейн (2) та навісьте демпфер у кульову цапфу.*
- ▶ Перевіряйте, чи міцно затягнуті всі болти, в разі необхідності - затягуйте їх.

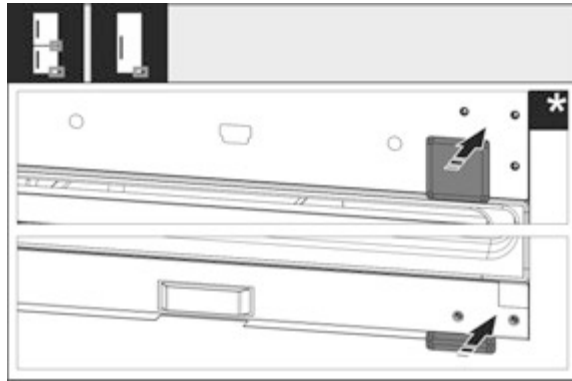


Fig. 22

- ▶ Знову встановити кришку знизу і по центру. Решту кришок знову монтувати тільки після монтажу у меблі.

15 Підключення пристрою до системи водопостачання*

Переконайтеся, що виконані такі умови:

- ❑ Розміри для підключення до системи водопостачання відомі і дотримуються. (див. 7.1 Розмір для підключення до водопроводу)
- ❑ Тиск води витримується. (див. 7.1 Розмір для підключення до водопроводу)
- ❑ Подача води до пристрою відбувається через водопровід холодної води, який підтримує робочий тиск та підключений до системи питної води.
- ❑ Усі пристрої та обладнання, яке застосовується для подачі води, відповідають діючим нормам відповідної країни.
- ❑ Є доступ до задньої стінки пристрою, щоб можна було підключити пристрій до системи питної води.
- ❑ Використовується доданий шланг. Старі шланги утилізуються.
- ❑ У з'єднувальному елементі шланга міститься фільтр із прокладкою.
- ❑ Між шлангопроводом і місцем підключення води є кран, щоб за необхідності припинити подачу води.
- ❑ Кран розташовано у легкодоступному місці, за межами задньої області пристрою. Це дає змогу встановити пристрій якомога глибше в меблевій ніші та, в разі необхідності, швидко перекрити кран.



ПОПЕРЕДЖЕННЯ

- Небезпека ураження струмом внаслідок протікання води!
- ▶ Перед підключенням до водяної труби: Відключіть пристрій від розетки.
 - ▶ Перед підключенням до ліній подачі води: Перекрийте водопостачання.
 - ▶ Переконайтеся, що до системи подавання питної води має доступ лише кваліфікований персонал.



ПОПЕРЕДЖЕННЯ

- Небезпека отруєння через неочищену воду!
- ▶ Підключайте пристрій лише до системи питного водопостачання.

Встановлення пристрою в нішу

15.1 Підключення шланга

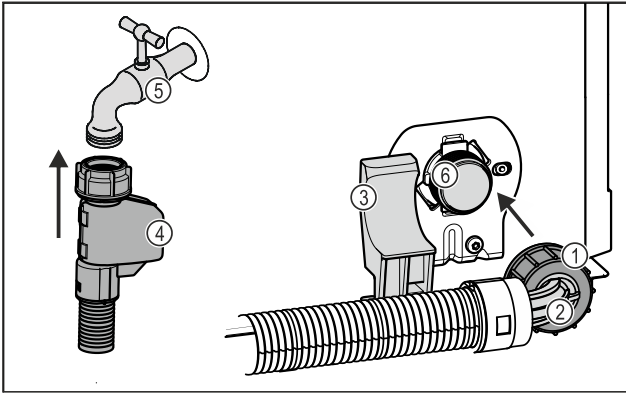


Fig. 23

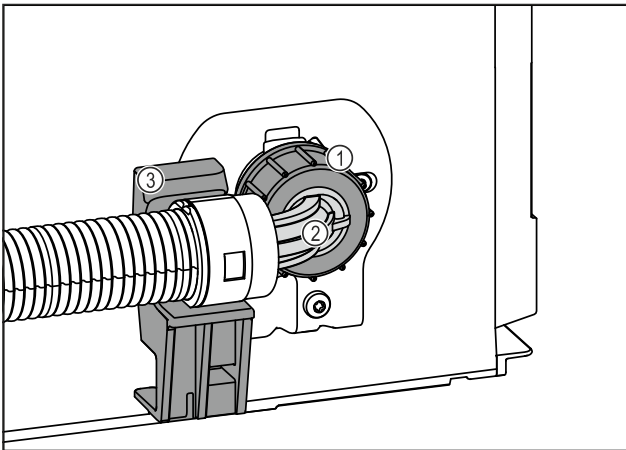


Fig. 23

- | | |
|-----------------------------|---|
| (1) Гайка | (4) Прямий кінець шланга |
| (2) Кінець шланга під кутом | (5) Кран подачі води |
| (3) Фіксатор | (6) Електромагнітний клапан: Електромагнітний клапан розташований внизу на задній стінці пристрою. Його обладнано різьбою R3/4. |

УВАГА

- Небезпека пошкодження через неправильний монтаж!
- ▶ Будьте обережні під час монтажу, щоб уникнути пошкодження або згинання шланга.
 - ▶ Будьте обережні під час встановлення шланга у меблеву нішу, щоб уникнути пошкодження або згинання шланга.

Підключити шланг до пристрою:

- ▶ Розмістити кінець шланга, розташований під кутом Fig. 23 (2), у горизонтальному положенні на тримачі Fig. 23 (3) й зафіксувати.
- ▶ Накрутити гайку Fig. 23 (1) рукою на різьбу до досягнення надійної та міцної посадки.
- ▷ Шланг підключено до пристрою.

Підключити шланг до крана:

- ▶ Приєднати прямий кінець шланга Fig. 23 (4) до крана Fig. 23 (5).
- ▷ Шланг підключено до крана.

15.2 Перевірка системи подачі води

Перед тим, як повністю встановити прилад у нішу меблів, Liebherr рекомендує перевірити систему подачі води на герметичність.

- ▶ Вставити бак для води InfinitySpring. (див. 18 Бак для води*) *
- ▶ Встановити водяний фільтр InfinitySpring. (див. 19 Водяний фільтр*) *
- ▶ Повільно відкрити кран.
- ▶ Переконайтеся, що шланги, система подачі води та з'єднання герметичні.
- ▷ Система подачі води перевірена на герметичність.
- ▷ Система подачі води герметична: ви можете повністю встановити пристрій в меблеву нішу.

Вказівка

InfinitySpring: Перед першим використанням необхідно ввести в експлуатацію InfinitySpring. Для цього необхідно видалити повітря з системи подачі води та почистити її. (див. Quick Start Guide або інструкцію з експлуатації)*

IceMaker: Перед першим використанням необхідно очистити IceMaker. (див. Quick Start Guide або інструкцію з експлуатації)*

16 Встановлення пристрою в нішу

Інструмент



Fig. 24

Монтажні деталі, що входять у комплект

Встановлення пристрою в нішу

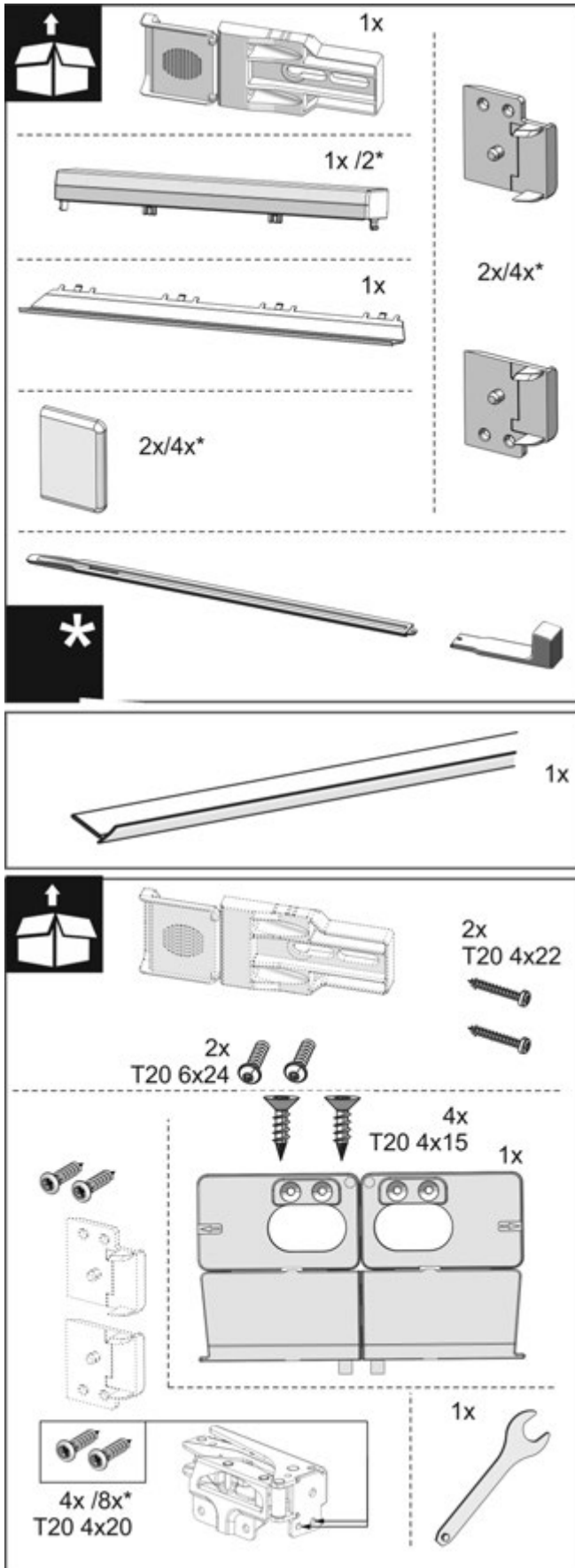


Fig. 25

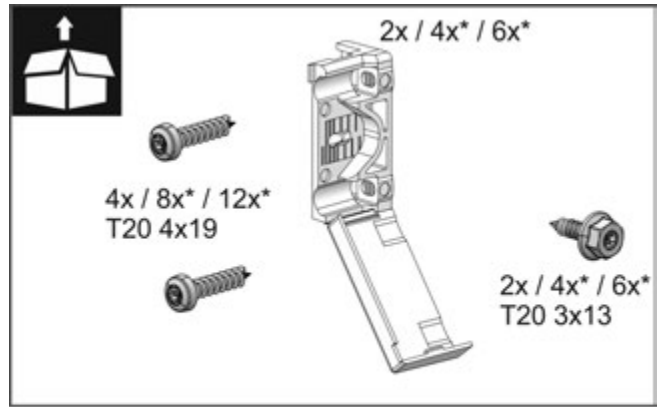


Fig. 26

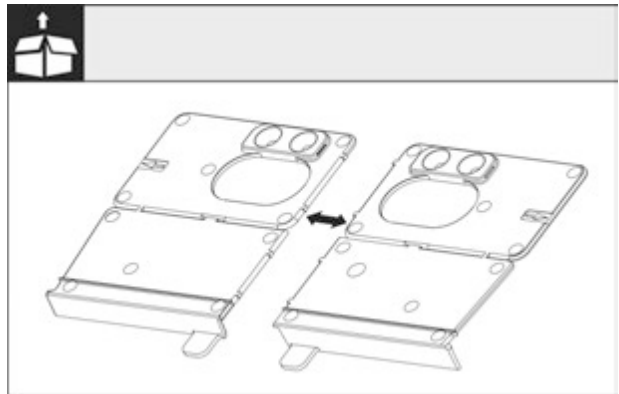


Fig. 27

► Монтажний кут дно Fig. 27 () відокремити на перфорації.

УВАГА

Правильна глибина монтажу пристрою.

► Використання монтажного кута забезпечує правильну глибину монтажу пристрою.

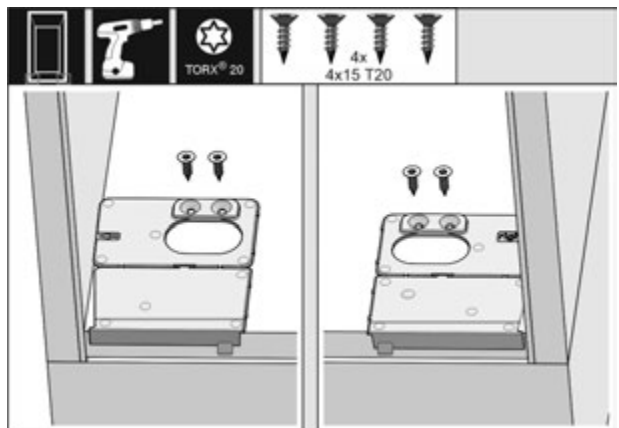


Fig. 28

► Монтажний кут дно відповідно праворуч і ліворуч прикрутити урівень з боковою стінкою на дні меблевої ніші.

Встановлення пристрою в нішу

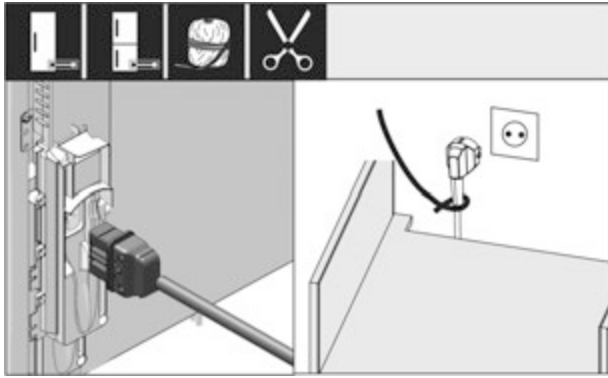


Fig. 29

- ▶ Вийміть мережевий кабель із комплекту приладдя та вставте його на задній стороні пристрою.
- ▶ Мережевий штекер за допомогою шнура прокласти до вільної розетки.

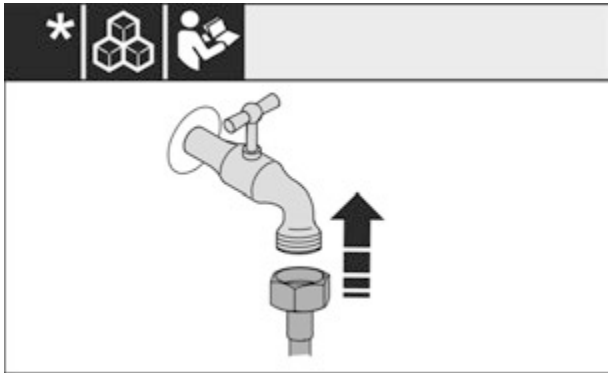


Fig. 30 *

- ▶ За потреби тепер виконати підключення води за рекомендаціями посібника з експлуатації.*

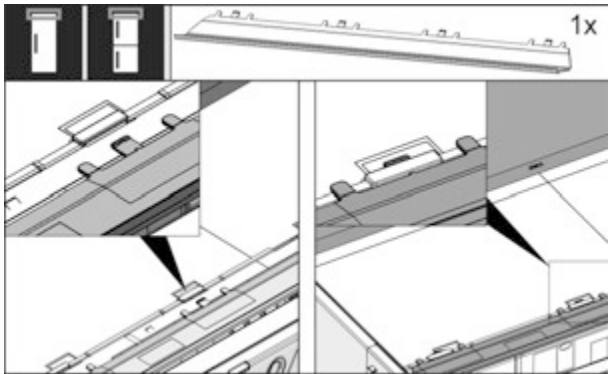


Fig. 31

- ▶ Встановіть вирівнювальну наладку на верхній стороні пристрою. Накладку можна пересувати в обидва боки.

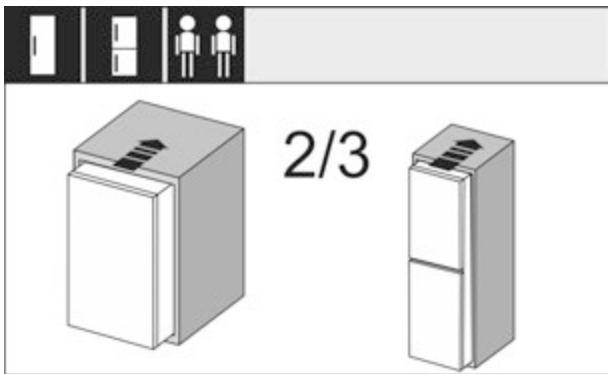


Fig. 32

- ▶ Вставте пристрій на 2/3 у меблеву нішу.

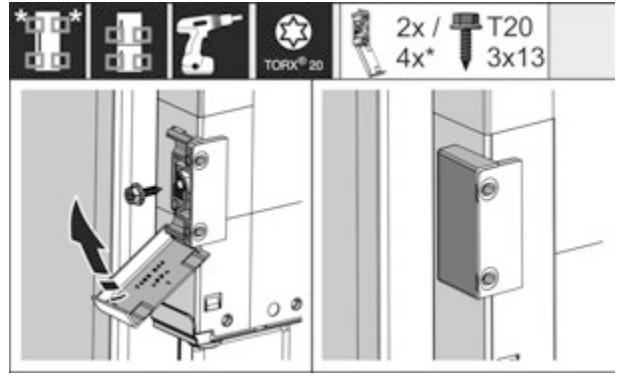


Fig. 33

- ▶ Установіть монтажний кут. Розмістити кріпильний кут на висоті ручок дверей шафи. У випадку великих дверей використати всього чотири кутика кріплення.
- ▶ Після монтажу закріпіть на кутках кожухи.

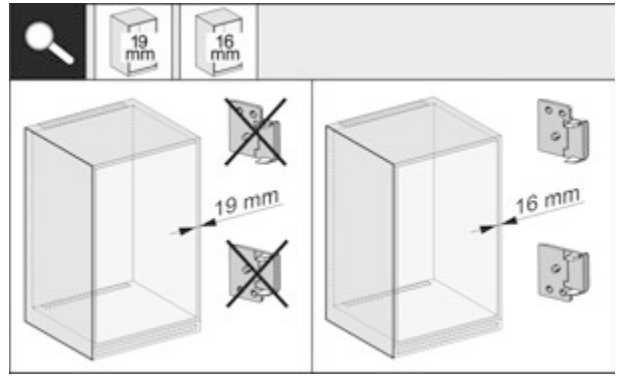


Fig. 34

- ▶ Перевірити, чи дорівнює товщина бокової стінки меблів 16 мм або 19 мм.

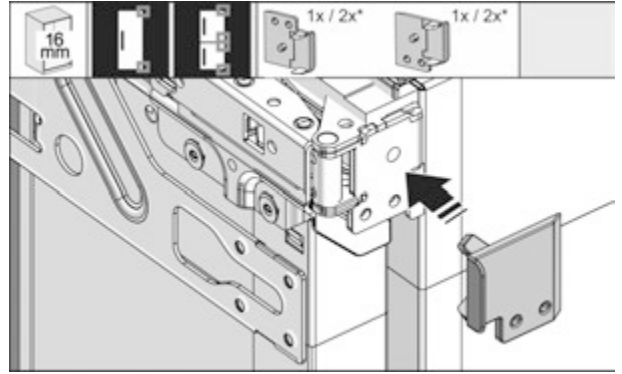


Fig. 35

- ▶ За товщини меблевої стінки 16 мм: розпірку встановити на всі шарніри.
- ▶ За товщини меблевої стінки 19 мм: розпірка не потрібна.

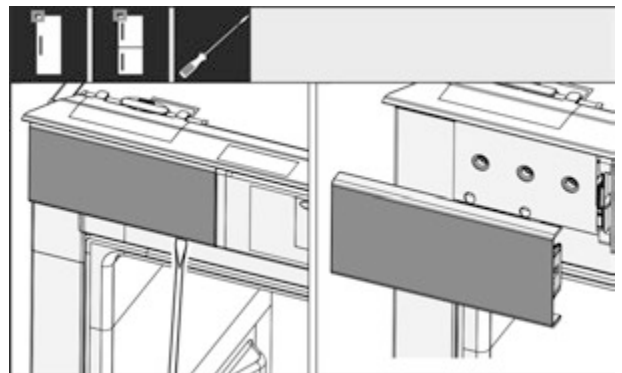


Fig. 36

Встановлення пристрою в нішу

- ▶ З допомогою викрутки ослабити кришку ліворуч зверху і зняти.

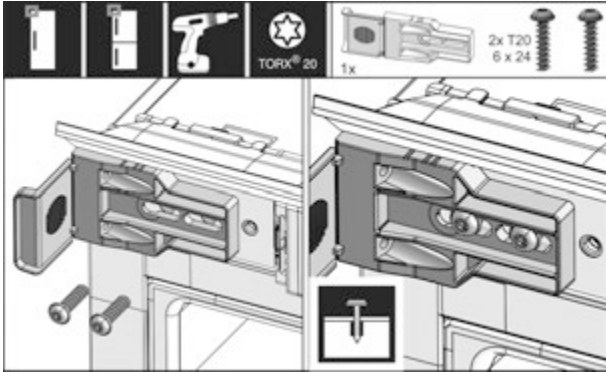


Fig. 37

- ▶ Трохи закрутити кут кріплення. Кут повинен мати можливість трохи рухатись.

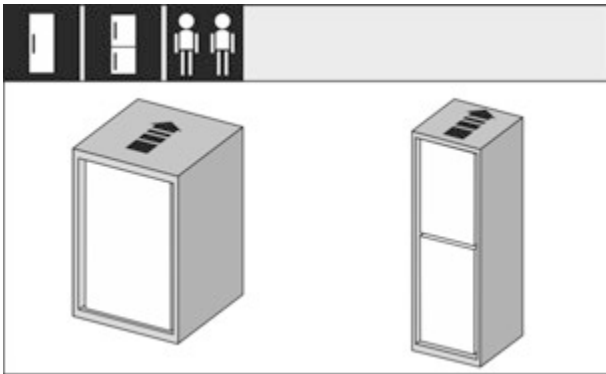


Fig. 38

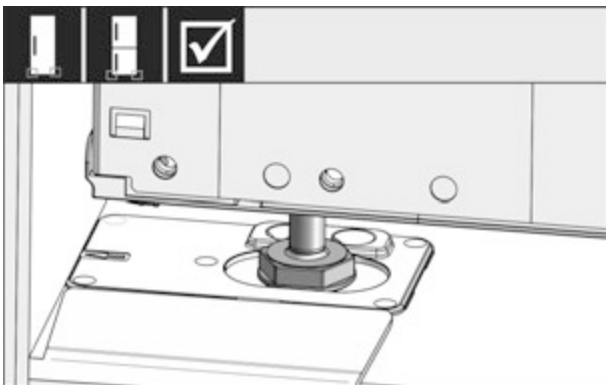


Fig. 39

- ▶ Повністю вставте пристрій у меблеву нішу. Ніжки повинні з обох боків сидіти в отворах упорного кута.

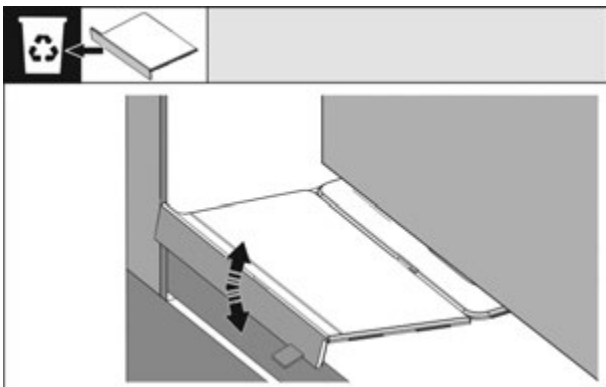


Fig. 40

- ▶ Зняти упор дна монтажного кута. Відпустити упор рухом і за потреби відірвати за допомогою цанги.

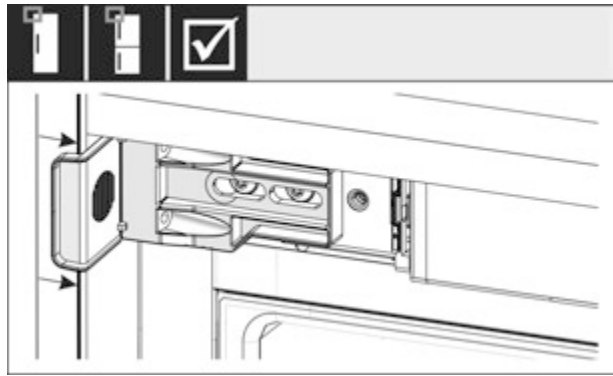


Fig. 41

- ▶ Перевірте, чи пристрій сидить урівень у меблевій ніші. Кріпильний кутник повинен прилягати до бокової стінки меблевої ніші.

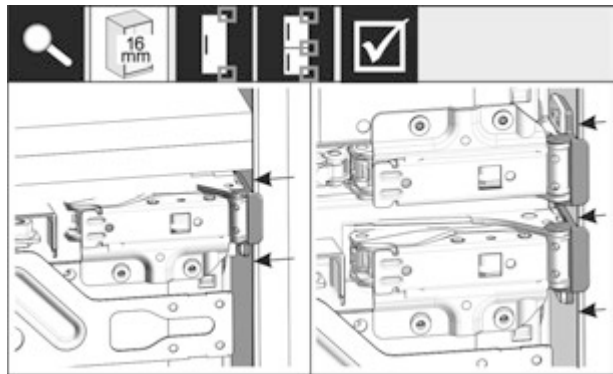


Fig. 42

Вказівка

За товщини бокових стінок меблів 16 мм розпірні деталі встановлюються у меблевій ніші зі сторони шарніра.

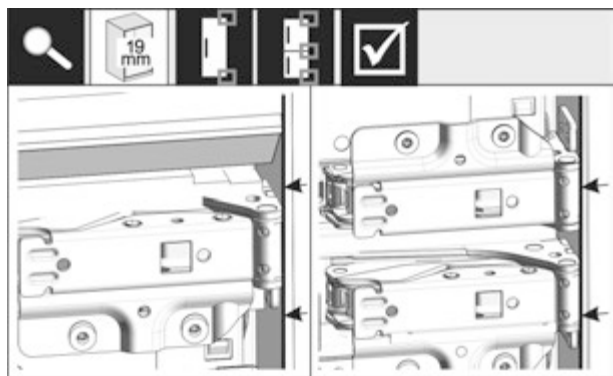


Fig. 43

- ▶ За товщини бокових стінок меблів 19 мм: вирівняти передні кромки шарнірів урівень з передньою частиною бокової стінки шафи.

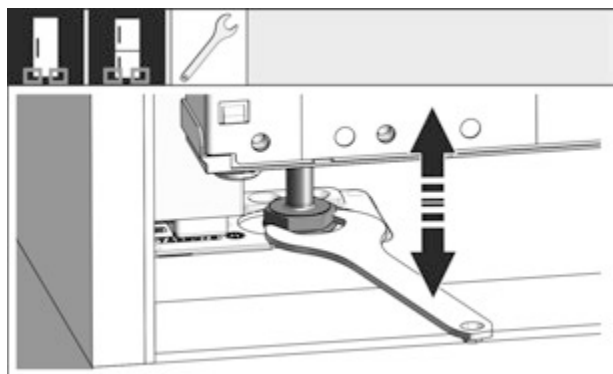


Fig. 44

Встановлення пристрою в нішу

- ▶ За потреби вирівняти нахил пристрою з допомогою ніжок.

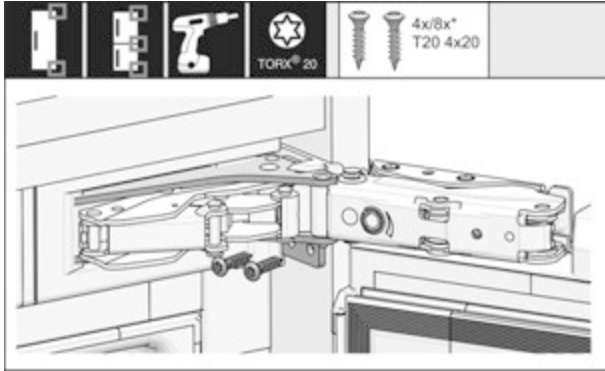


Fig. 45

- ▶ Прикрутити пристрій з боку шарніра.

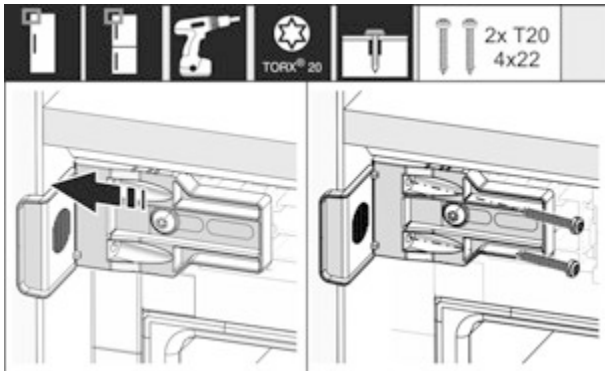


Fig. 46

- ▶ Так змістити кут, щоб він сидів урівень до бокової стінки меблевої ніші.
- ▶ Затягнути всі гвинти.

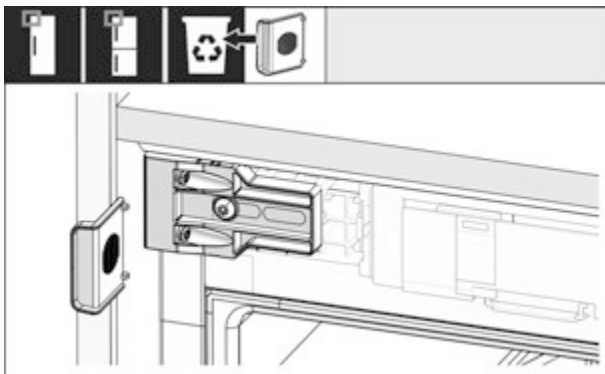


Fig. 47

- ▶ З боку ручки вгору відламати упор від кута та утилізувати.

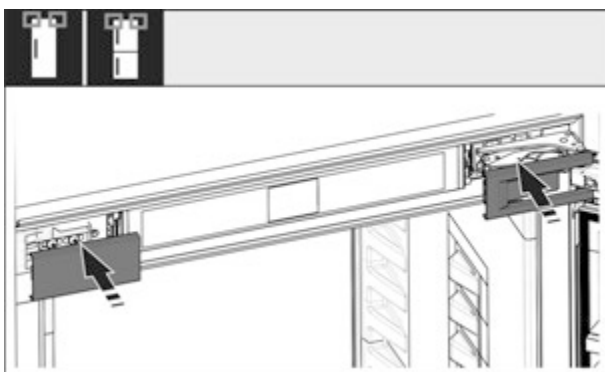


Fig. 48

- ▶ Встановити кришки.

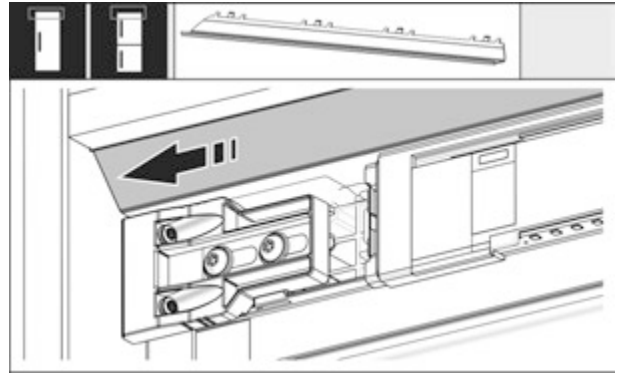


Fig. 49

- ▶ Так змістити накладку, щоб вона сиділа урівень до сторони меблевої стінки.

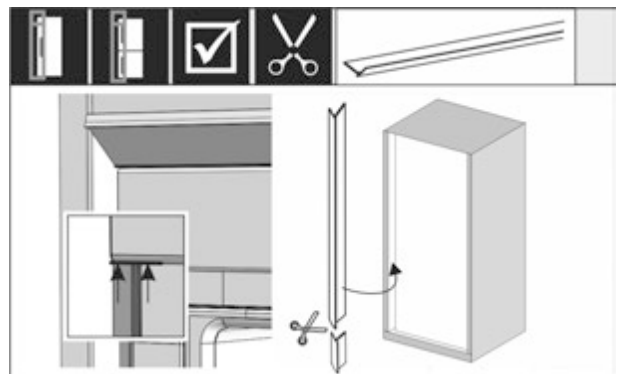


Fig. 50

- ▶ За необхідності: Гострими ножицями вкоротити кедер до потрібної довжини.
- ▶ Вставити кедер під верхню кришкою і притиснути. Кедер має магнітні властивості.

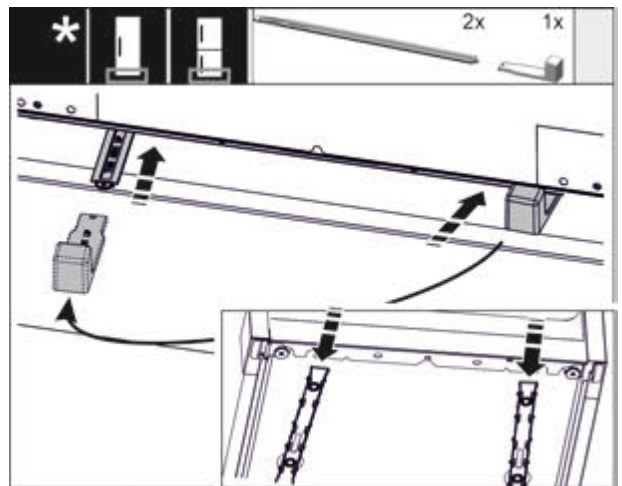


Fig. 51

Деталь регулювання висоти постачається серійно лише починаючи з висоти ніші 1400 мм. Вона використовується для оптимізації рівня шуму. Обидві деталі для регулювання висоти містяться в комплекті додаткового приладдя.

- ▶ Стабілізувати пристрій ззаду знизу:
- ▶ Одягти ручку на рейку регулювання висоти.
- ▶ Вставити рейку у дно пристрою.
- ▶ Зняти ручку.
- ▶ Виконати аналогічні дії з другою рейкою.

Встановлення пристрою в нішу

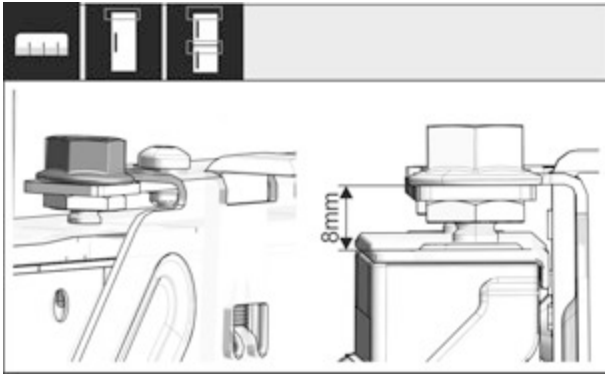


Fig. 52

- ▶ Закрити дверцята.
- ▶ Перевірити попереднє налаштування 8 мм від верхнього краю дверей пристрою до прокладки траверси.

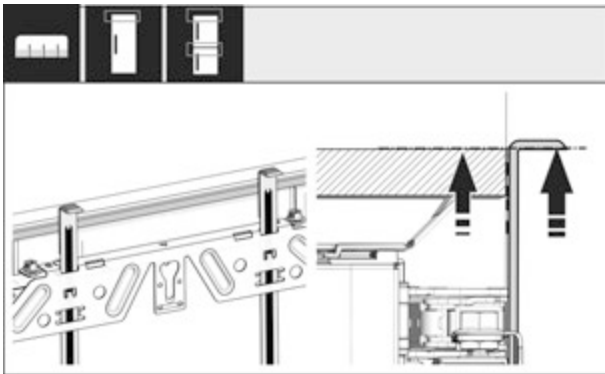


Fig. 53

- ▶ Засоби для монтажу підніміть на висоту дверцят шафи. Нижнє кріплення засобу для монтажу = верхній край монтованих дверцят.

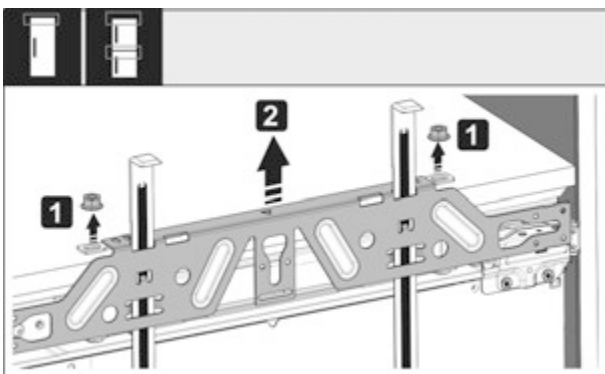


Fig. 54

- ▶ Ослабте контргайки Fig. 54 (1).
- ▶ Зніміть кріпильну поперечку Fig. 54 (2).

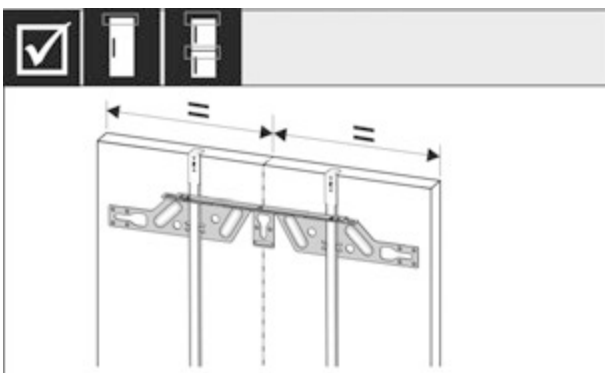


Fig. 55

- ▶ Траверсу кріплення приладняйте на внутрішню сторону дверцят шафи і вирівняйте по центру.

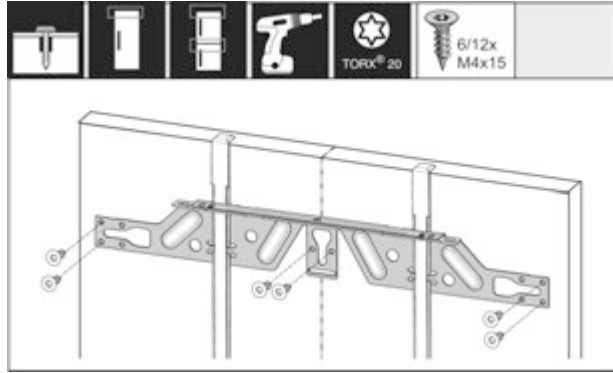


Fig. 56

- ▶ Монтувати кріпильну траверсу, двері з ДСП - мінімум 6 гвинтів, двері рамної конструкції - мінімум 4 гвинта.

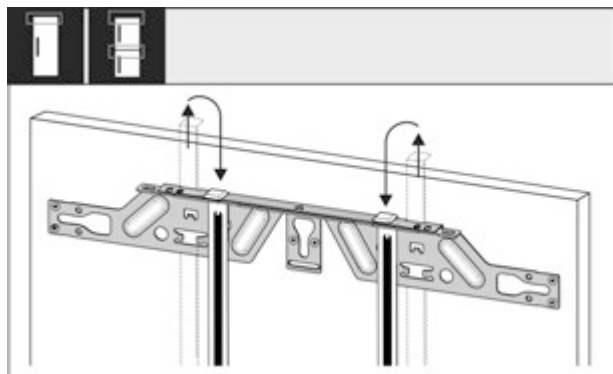


Fig. 57

- ▶ Засоби монтажу витягніть та вкрутіть у розташований поруч отвір.

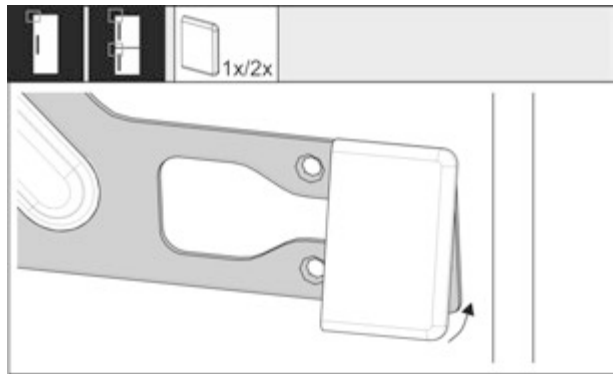


Fig. 58

- ▶ З 3 боку ручки встановити кришку на кріпильній траверсі.

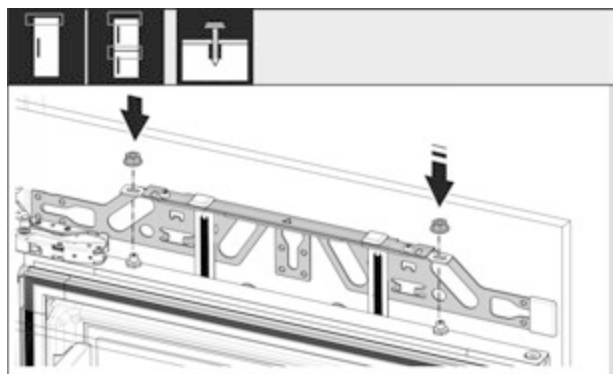


Fig. 59

Встановлення пристрою в нішу

- ▶ Підвісити дверцята шафи та нещільно закрутити контргайки на регулюючих гвинтах.

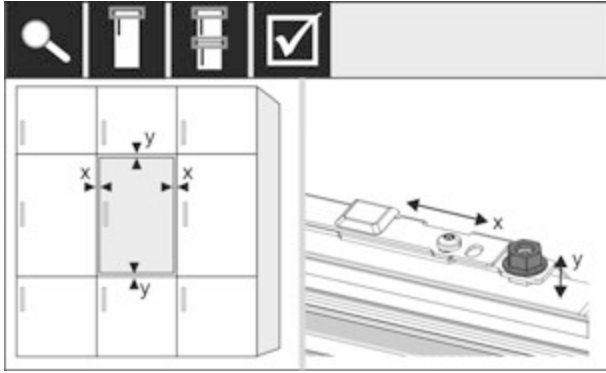


Fig. 60

- ▶ Вирівняти дверцята шафи за допомогою регулюючих гвинтів у напрямках X та Y.

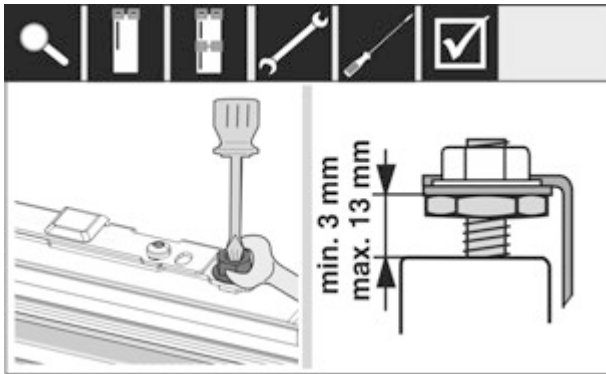


Fig. 61

- ▶ Затягнути контргайки.
- ▶ Перевірити висоту встановлення.

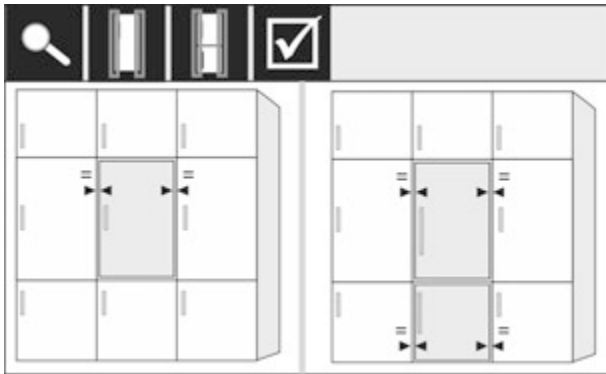


Fig. 62

Фасади меблів, що товщі за 19 мм:

- ▶ Див. розміри, вагу та поради у цьому розділі: (див. 6 Вага меблевих фасадів) (див. 17 Перед меблів)

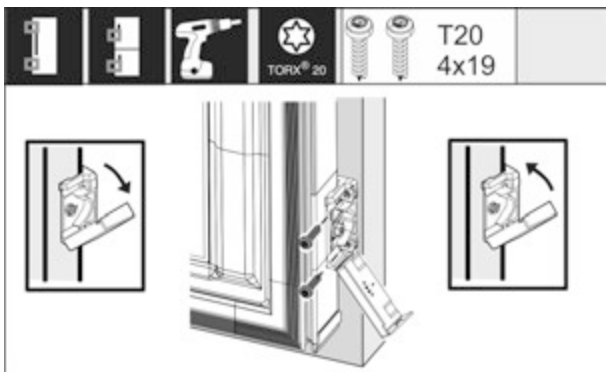


Fig. 63

Монтаж кутника кріплення на дверцятах шафи:

- ▶ Відкрити кришку.
- ▶ Монтаж кутника кріплення на дверцятах шафи:
- ▶ Вирівняти передній край кутника кріплення паралельно до краю дверцят шафи і міцно прикрутити кутник.
- ▶ Монтаж кутника кріплення на дверцятах шафи:
- ▶ Відкинути вгору кришку.

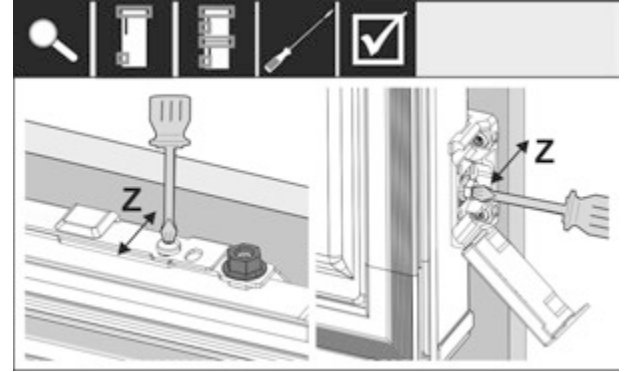


Fig. 64

Вирівняти дверцята шафи у напрямку Z:

- ▶ Ослабте регулювальний гвинт на кріпильній поперечці та гвинт на монтажному кутку.
- ▶ Змістіть дверцята.

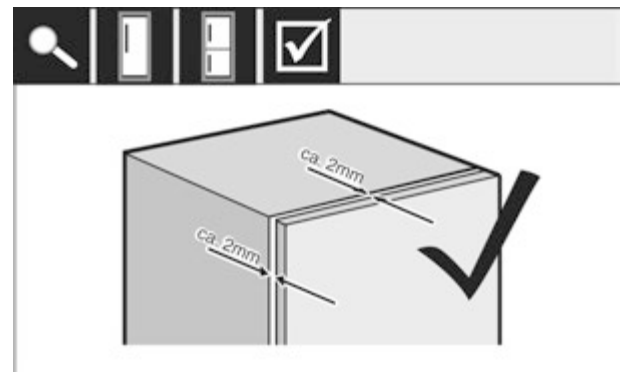


Fig. 65

- ▶ Перевірити відстань між дверцятами шафи та корпусом меблів.
- ▶ Перевірити, чи міцно затягнуті всі болти, і за необхідності затягнути їх.

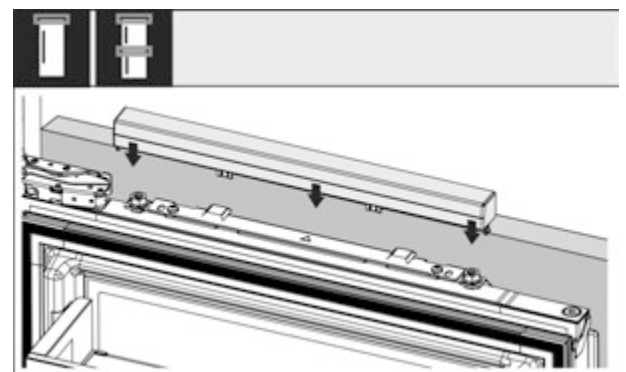


Fig. 66

- ▶ Встановити верхню кришку.

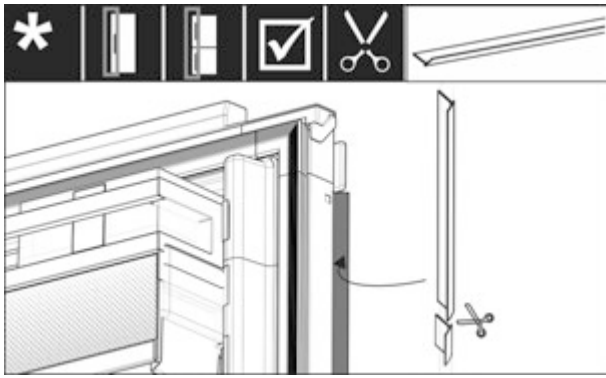


Fig. 67

- ▶ Вирізати кедер відповідно до довжини.
- ▶ Вставити кедер між дверима фасаду меблів і дверима пристрою.

Щоб переконатися, що пристрій вбудовано правильно, а також уникнути обмерзання, утворення конденсату та несправностей, слід дотримуватися наступних критеріїв:

- Дверцята мають правильно зачинятися.
- Дверцята шафи не повинні прилягати до корпусу меблів.
- Прокладка у верхньому кутку з боку ручки має щільно прилягати.
- ▶ Перевірити встановлення у ніші відповідно до вищезазначених критеріїв.

17 Перед меблів

17.1 Розміри

В залежності від варіанту пристрою Вам потрібні одні або двоє дверей шафи. Розмір відповідних дверей шафи залежить від розміру ніші та товщини корпусу меблів.

Вказівка

Враховуйте відповідні розміри пристрою та ніші, а також монтажні схеми.

Загальні параметри:

- Враховуйте спеціальні рекомендації для наших пристроїв щодо розміру й ваги під час монтажу з фіксованими дверима (див. 6 Вага меблевих фасадів).
- Товщина корпусу меблів має бути не менше 16 мм і не більше 19 мм.
- Враховуйте положення швів для монтажу подвійних меблевих дверей.

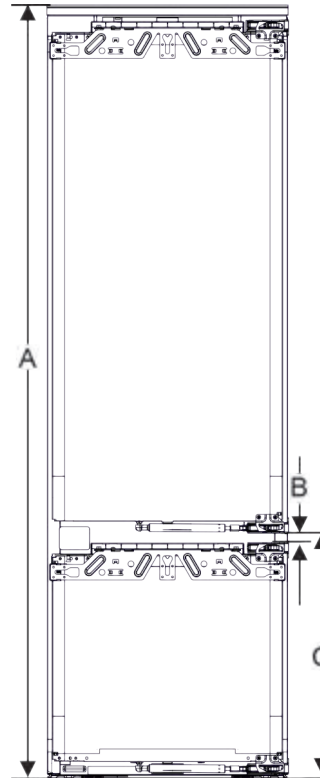


Fig. 68 Положення швів перед меблів двоє дверей*

Висота ніші 178-2 Висувні ящики*	
Висота пристрою (A) (мм)	1770
Відстань (B) (мм)	15
Положення швів (C), фіксовані двері (мм)	549+15 (21 5/8 + 5/8)

Висота ніші 178-3 Висувні ящики*	
Висота пристрою (A) (мм)	1770
Відстань (B) (мм)	15
Положення швів (C), фіксовані двері (мм)	695+15 (27 3/8 + 5/8)

Інші двері шафи над, під або поруч:

- Вертикальний зазор між дверми шафи має складати 4 мм.
- Горизонтальний зазор між дверми шафи має складати 4 мм. Перевірити характеристики зіткнення у наведеному розділі. (див. 17.3 Налаштувати зазор без зіткнення)

Вага та шарніри:

- У разі важкого фасаду меблів навантаження на шарнір дуже велике. Можливе ушкодження шарніру. Враховуйте максимальний показник ваги для вашого пристрою в розділі «Вага фасадів меблів» (див. 6 Вага меблевих фасадів).

Бак для води*

- Якщо перед меблів важчий за максимально припустиму вагу, допомогти може монтаж з дверима на шарнірах, адже вага знімається кількома верхніми шарнірами меблів.
- Якщо Ви використовуєте довгий перед меблів, який виходить далеко за пристрій, ми рекомендуємо додатковий дверний шарнір (наприклад Kamat), який обов'язково має ту ж точку обертання, що й шарнір фіксованих дверей, що використовується у Вашому пристрої. При використанні додаткового шарніру (Kamat) вага розподіляється на кілька точок. Рекомендується використання врізаної вирівнювальної накладки при високих передах меблів, щоб протидіяти перекосу (опуклий / увігнутий).

17.2 Монтуння переду (передів) меблів

При монтажі враховувати:

- Перед меблів слід монтувати симетрично до дверей холодильника.
- Перед сусідніх меблів лежить на точно такому ж рівні.
- Перед сусідніх меблів має такий же радіус краю як і перед пристрою.
- Перед меблів рівний та без напруги.
- Мінімальне регулювання глибини фасаду меблів складає приблизно 2 мм до корпусу.
- ▶ Встановити пристрій у нішу. (див. 16 Встановлення пристрою в нішу)
- ▶ Закріпити фасад меблів на дверях пристрою. (див. 16 Встановлення пристрою в нішу)
- ▶ Перевірити фасад меблів на зіткнення. (див. 17.3 Налаштувати зазор без зіткнення)

17.3 Налаштувати зазор без зіткнення

Після того як встановлені перед (переді) меблів, Ви маєте упевнитись, що нема зіткнення передів меблів.

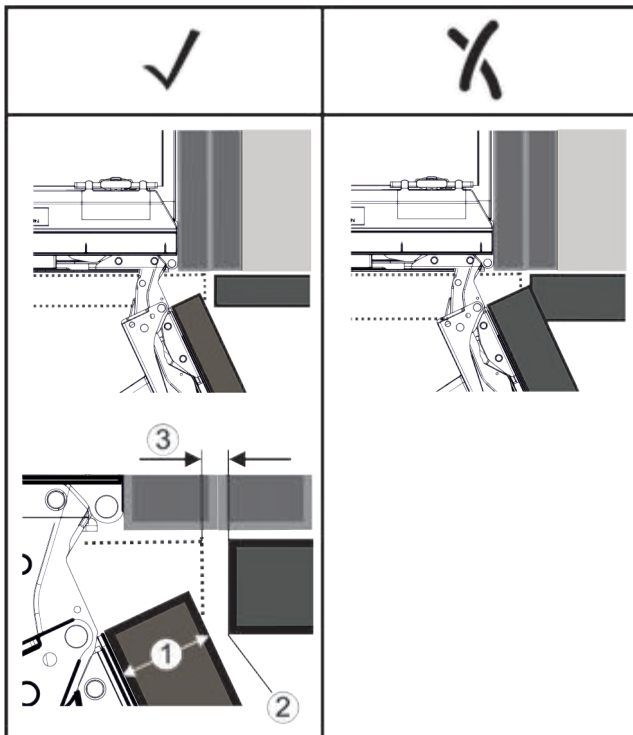


Fig. 69

- (1) Товщина переду (FD) (3) Зазор (S)
(2) Радіус краю (R)

FD(1) (mm)	R (2) = 0 mm		R = 1,2 mm		R = 2 mm		R = 3 mm	
	G _{min}	G _{max}	G _{min}	G _{max}	G _{min}	G _{max}	G _{min}	G _{max}
16	0,3	0,9	0,1	0,4	0,1	0,2	0,1	0,2
19	0,7	2,4	0,3	1,9	0,23	3,25	0,1	0,8
20	2	4,3	1,5	3,6	1	3,1	0,6	2,7
22	3,5	6,3	3	5,6	2,6	5,3	2,1	4,6
24	5,5	8,3	5	7,8	4,5	7,4	4	6,9
26	7,6	10,7	7	10,3	6,6	9,9	6,2	9,4

Fig. 70 Таблиця граничний діапазон зазор

G_{min} = нижній граничний діапазон зазору в мм

G_{max} = верхній граничний діапазон зазору в мм

Вказівка

При коригуванні завжди враховувати, щоб перед меблів підходив до загального вигляду переду.

Перевірити характеристики зіткнення та відповідно виправити:

- ▶ Визначити товщину переду та радіус краю.
- ▶ В таблиці зчитати граничний діапазон для зазору.
- ▶ Порівняти зазор зі значеннями з таблиці.
- ▶ Виконати одну з наступних операцій у відповідності з оціненим зазором.

Зазор	Опис
$S > G_{max}$	Якщо зазор більший за обидва граничні значення, не треба виконувати коригування.
$S < G_{min}$	Якщо зазор менший за граничні значення, треба збільшити зазор. Іншу можливість пропонує збільшення радіусу краю.
$G_{min} \leq S \leq G_{max}$	Якщо зазор між граничними значеннями, Ви повинні точно працювати. В таких випадках може швидко статись зіткнення.

18 Бак для води*

Бак для води InfinitySpring в залежності від пристрою знаходиться за найнижчим висувним ящиком в охолоджувальному відділенні або у відділенні BioFresh

18.1 Вставити бак для води

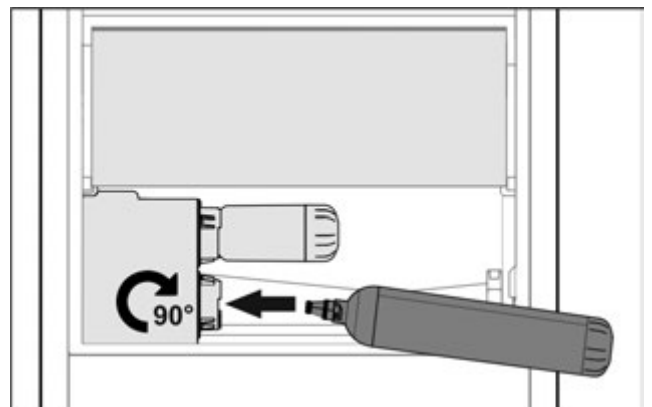


Fig. 71

- ▶ Вийняти висувний ящик.
- ▶ Вставте бак для води і поверніть приблизно на 90° до упору праворуч.
- ▶ Перевірте, чи герметичний бак для води і чи не протікає вода.
- ▶ Вставити висувний ящик.
- ▶ Видалити повітря з системи подачі води (див. інструкцію з монтажу, підключення води)

Замість водяного фільтру можна вставити додатковий бак для води.

Вказівка

Бак для води можна отримати як запчастину.

19 Водяний фільтр*

Водяний фільтр в залежності від пристрою знаходиться за найнижчим висувним ящиком в охолоджувальному відділенні або у відділенні BioFresh.

Він забирає відкладення з води і зменшує присмак хлору.

- При заданій потужності заміну водяного фільтра необхідно проводити щонайпізніше кожні 6 місяців, або якщо має місце істотне зменшення швидкості протікання.
- Водяний фільтр містить активне вугілля і його можна утилізувати із звичайним сміттям.

Вказівка

Ви можете придбати водяний фільтр у магазині побутової техніки Liebherr-Hausgeräte за адресою home.liebherr.com/shop/de/deu/zubehor.html.

19.1 Встановлення водяного фільтру

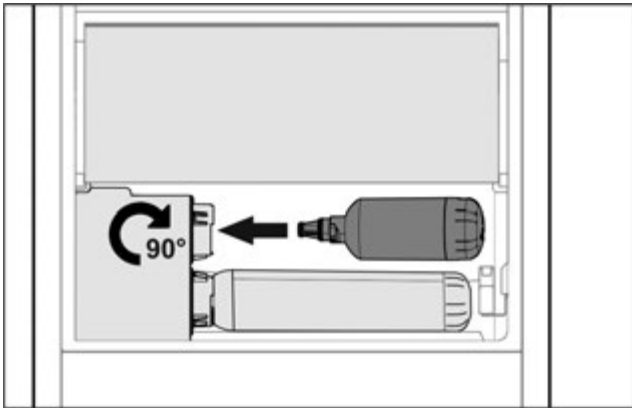


Fig. 72

- ▶ Вийняти висувний ящик.
- ▶ Вставте водяний фільтр і поверніть приблизно на 90° до упору праворуч.
- ▶ Перевірте, чи герметичний фільтр і чи не протікає вода.
- ▶ Вставити висувний ящик.



ОБЕРЕЖНО

Нові водяні фільтри можуть містити завислі речовини.

- ▶ Пропустити 3 л води через InfinitySpring і утилізувати.

▷ Водяний фільтр готовий до використання.

20 Підключення пристрою до мережі електроживлення



ПОПЕРЕДЖЕННЯ

Небезпека ураження електричним струмом і травмування через пошкодження пристрою або пошкодження кабелю живлення!

Небезпека для життя і ризик порізів. Якщо під час транспортування пристрій або кабель живлення було пошкоджено, це може призвести до смертельного ураження електричним струмом. Ви також можете порізатися о пошкоджені частини корпусу пристрою.

- ▶ Перевірте пристрій і кабель підключення до мережі на наявність пошкоджень після транспортування.
- ▶ Не використовуйте прилад, якщо прилад або шнур живлення пошкоджено.
- ▶ Зв'яжіться зі службою сервісного обслуговування.

Підключіть пристрій до мережі електроживлення за допомогою мережевого кабелю, що постачається окремо. Мережевий кабель має гніздо на одному кінці й штекер на іншому кінці.

Переконайтеся, що виконані такі умови:

- Пристрій і мережевий кабель не пошкоджені.
- Пристрій встановлено відповідно до нормативних вимог. (див. 16 Встановлення пристрою в нішу)
- Дотримано вимоги щодо електричного підключення. (див. 2.3 Підключення електрики)
- Відомо й дотримано розміри для підключення відповідно до нормативних вимог.
- Напруга й частота мережі відповідають технічним характеристикам, зазначеним на заводській табличці.
- Розетка заземлена й захищена електричним запобіжником відповідно до нормативних вимог.
- Струм відмикання запобіжника складає від 10 А до 16 А.
- Розетка розташована в легкодоступному місці й не знаходиться позаду приладу (див. 4 Розміри ніші).

УВАГА

Небезпека пошкодження через неналежне використання! Пошкодження електричних компонентів пристрою.

- ▶ Використовуйте виключно кабель підключення до мережі, що входить у комплект поставки.

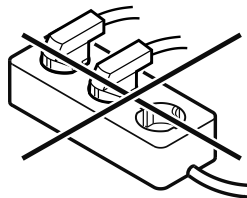


ПОПЕРЕДЖЕННЯ

Небезпека пожежі через неналежне підключення! Загоряння.

Ушкодження на пристрої.

- ▶ Не використовувати подовжувальний кабель.
- ▶ Не використовувати розподільний щит.



УВАГА

Небезпека пошкодження через неналежне підключення! Ушкодження на пристрої.

- ▶ Не підключати пристрій до автономних інверторів, наприклад генераторів сонячної енергії та бензинових генераторів.

Підключення пристрою до мережі електроживлення

- ▶ З'єднайте штекер мережевого кабелю із джерелом живлення.
- ▷ На дисплеї з'являється логотип компанії Liebherr.*
- ▷ Індикатор змінюється на символ режиму очікування.*
- ▷ Якщо протягом 60 секунд не буде здійснено жодних дій: символ режиму очікування тьмяніє або зникає.
- ▷ Пристрій підключено. Для першого введення в експлуатацію див. наступний розділ або інструкцію з експлуатації.



home.liebherr.com/fridge-manuals

UK Вбудовувані в гарнітур охолоджувальні й морозильні прилади, монтаж фіксованих дверцят

Дата видачі: 20240423

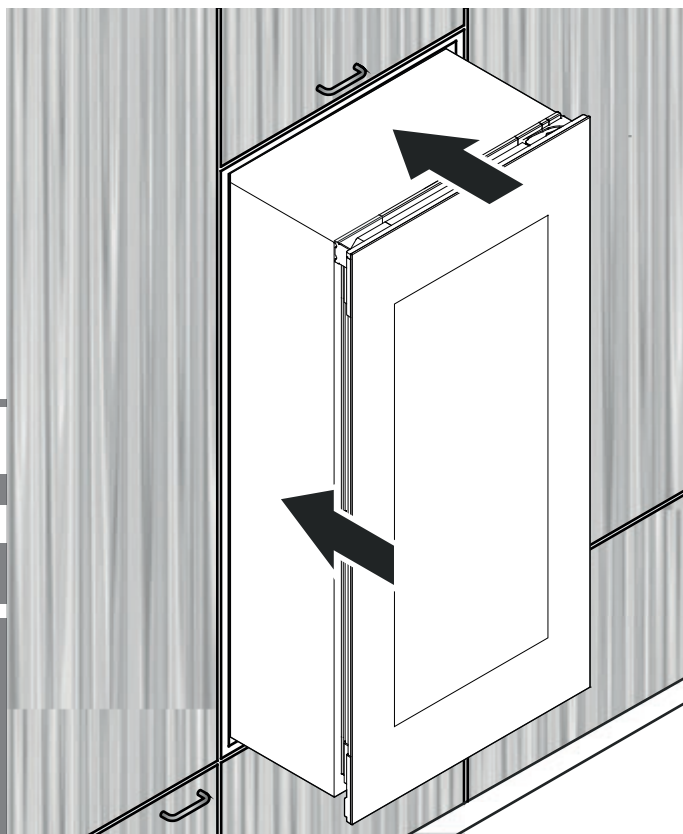
**Індекс
артикульних
номерів: 7088411-00**

Інструкція з монтажу

Температурна шафа для зберігання вин

Сторінка 98

UK



7085 665-03

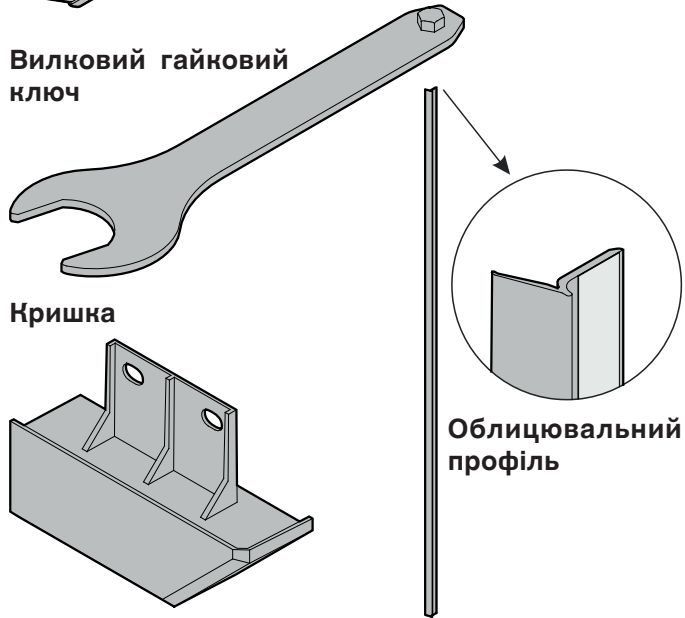
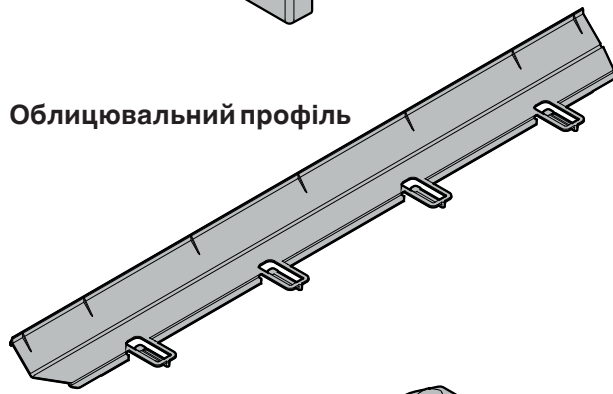
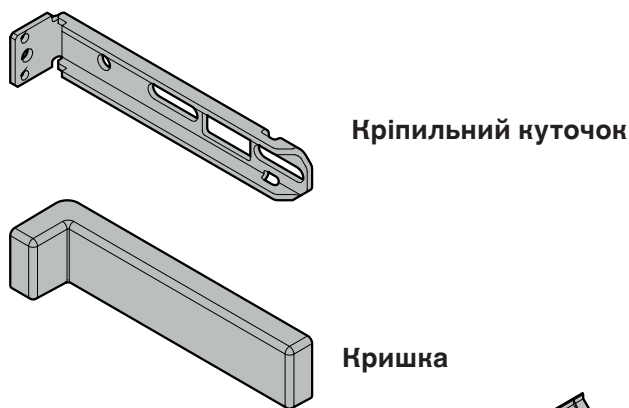
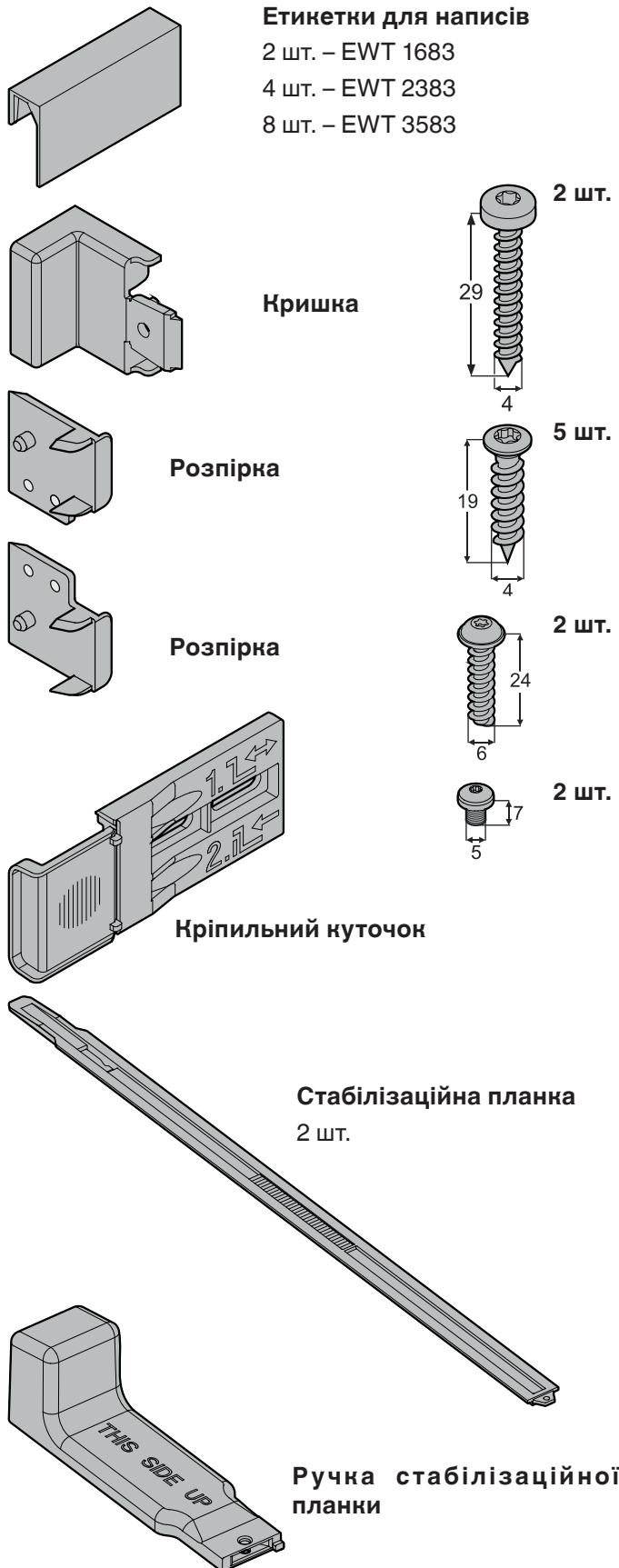
EWTgb/gw 1683 / 2383 / 3583



Зміст

Комплект поставки.....	98
Розміри приладу.....	98
Транспортування приладу.....	99
Монтажні розміри.....	100
Вентиляція приладу.....	100
Перенавішування дверей.....	101
Монтаж приладу.....	104
Налаштування дверей.....	108

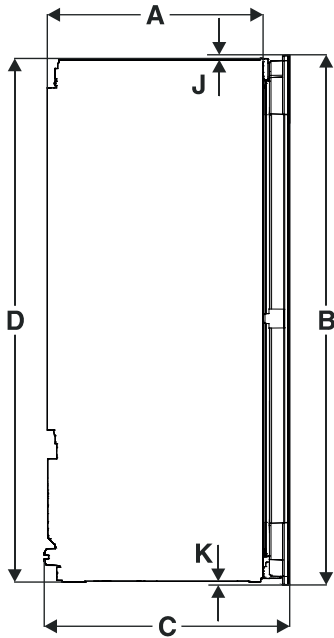
Комплект поставки



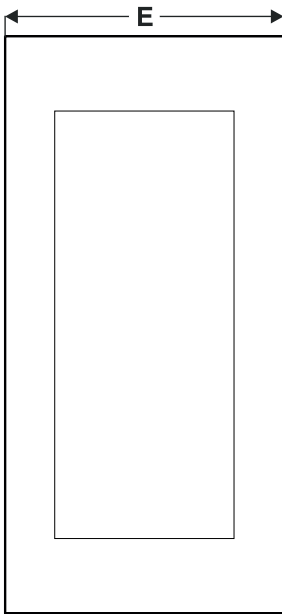
Розміри приладу

A	510 мм
B	EWT 16.. - 906 мм
	EWT 23.. - 1233 мм
	EWT 35.. - 1816 мм
C	572 мм
D	EWT 16.. - 872 мм
	EWT 23.. - 1218 мм
	EWT 35.. - 1770 мм
E	595 мм
F	557 мм
G	254 мм
H	1100 мм
I	115°
J	EWT 16.. - 26,5 мм
	EWT 23.. - 7,5 мм
	EWT 35.. - 27 мм
K	EWT 16.. - 7,5 мм
	EWT 23.. - 7,5 мм
	EWT 35.. - 19 мм

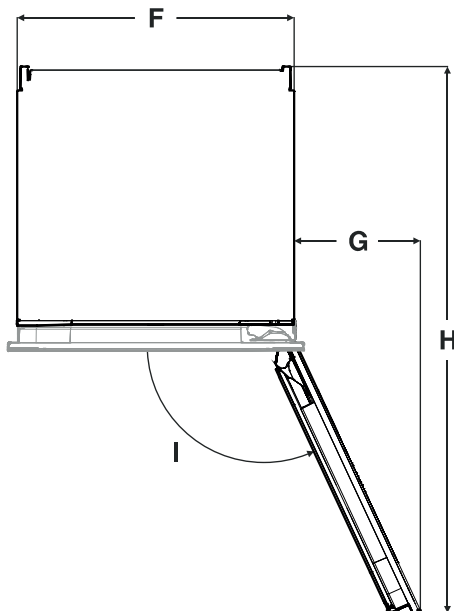
Вид збоку



Вид спереду



Вид зверху



Транспортування приладу

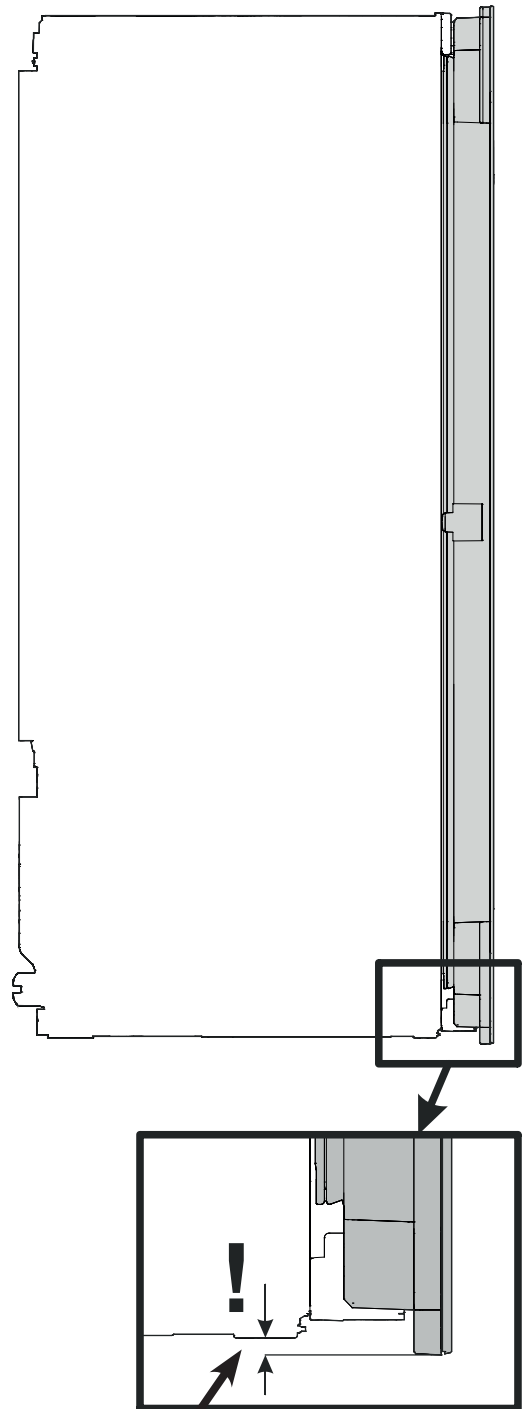
⚠ ОБЕРЕЖНО

Небезпека травм і пошкоджень через неправильне транспортування!

- Транспортуйте прилад в упаковці.
- Транспортуйте прилад у вертикальному положенні.
- Прилад завжди повинна транспортувати більше ніж одна особа.

⚠ ПОПЕРЕДЖЕННЯ!

Якщо прилад не вбудований,
він може перехилитись!



- EWT 16.. - 7,5 мм
- EWT 23.. - 7,5 мм
- EWT 35.. - 19 мм

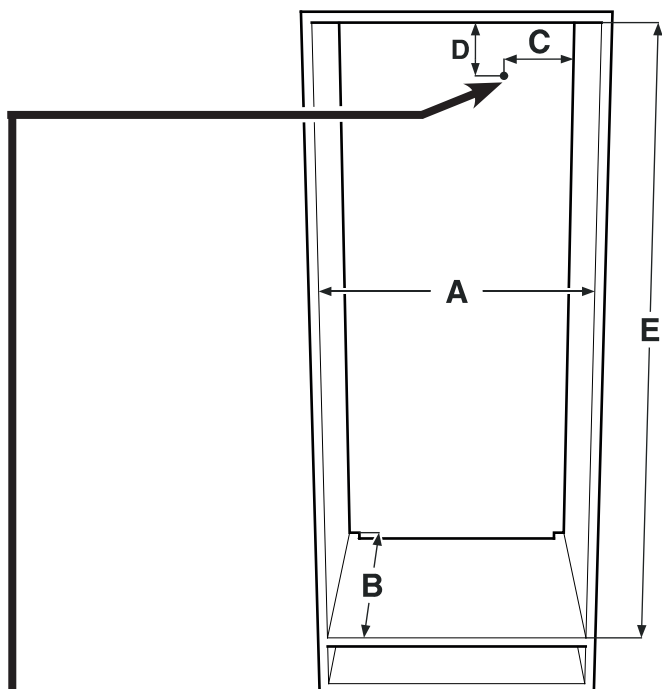
Монтажні розміри

Важлива вказівка

Для запобігання проблем з монтажем приладу і пошкоджень приладу обов'язково необхідно дотримуватися наступних умов!

Кухонні меблі повинні бути вирівняні горизонтально й вертикально!

Мінімальна товщина стінки корпусу шафи = 16 мм.



A	560 mm - 570 mm
B	мін. 550 мм (рекомендовано 560 мм)
C	70 мм
D	30 мм
E	EWT 16.. - 874-890 мм EWT 23.. - 1220-1236 мм EWT 35.. - 1772-1788 мм

У цьому місці з тильного боку приладу виходить шнур живлення.

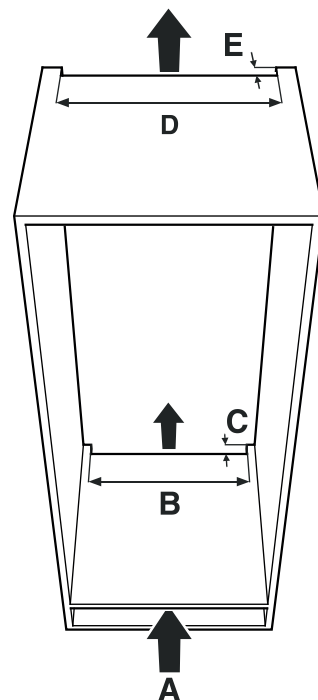
Вільна довжина шнура живлення:

EWT 16..: 2000 мм
EWT 23..: 2000 мм
EWT 35..: 2800 мм

Визначайте розташування розетки з урахуванням цих даних.

Розетка не повинна знаходитися за приладом, вона повинна бути легкодоступною.

Вентиляція приладу



Важлива вказівка

Поперечний переріз вентиляції від нижнього вентиляційного отвору до верхнього вентиляційного отвору повинен всюди складати не менше 200 см².

A	мін. 200 см ²
B	мін. 500 мм
C	мін. 40 мм
D	мін. 500 мм
E	мін. 40 мм

Види отворів для виходу повітря

- ① Безпосередньо над приладом
- ② Над знімною шафою
- ③ На знімній шафі з декоративною решіткою спереду



Важлива вказівка

У разі використання декоративних решіток необхідно слідувати за тим, щоб вільний поперечний переріз складався із суми окремих отворів у решітці.

Просто виріз розміром 200 см² не є достатнім для встрайвання вентиляційної решітки.

Перенавішування дверей

Перенавішування дверей повинно виконуватися лише силами спеціально навчених фахівців.

Для перенавішування потрібні дві особи.

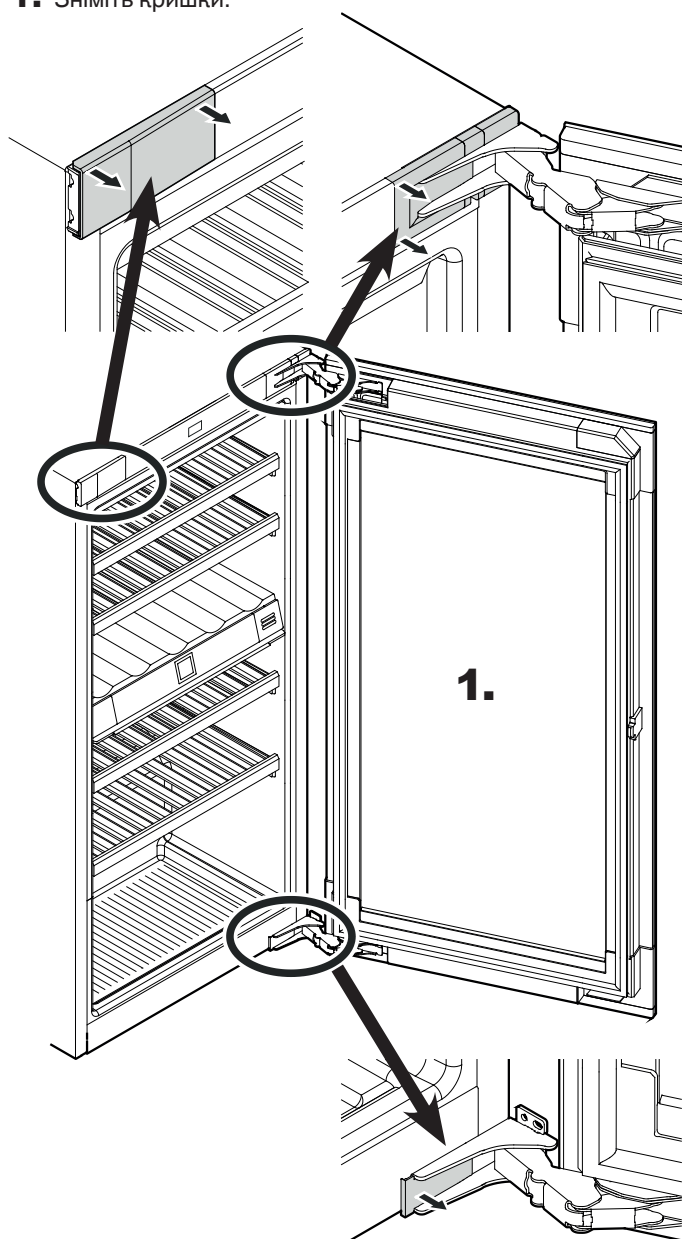
⚠ ПОПЕРЕДЖЕННЯ!

**Велика маса дверей.
Небезпека травмування і
матеріальної шкоди.
Перенавішування можна
виконувати, лише якщо є
можливість піднімати масу 35 кг.**

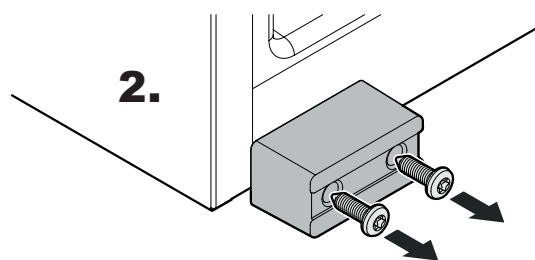
⚠ ПОПЕРЕДЖЕННЯ!

**Небезпека поранення дверми, що
падають!
Якщо кріпильні деталі недостатньо добре
прикручені, двері можуть впасти. Це
може призвести до важким травм. Крім
того, якщо двері погано зачиняються,
прилад не охолоджує належним чином.**

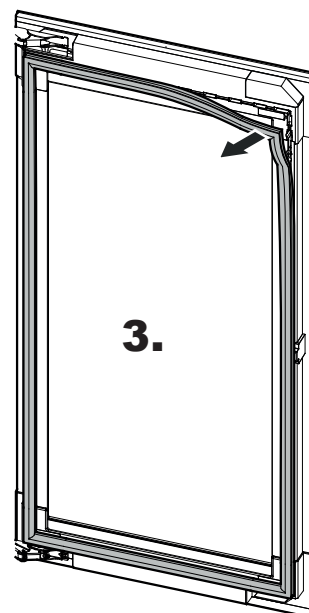
1. Зніміть кришки.



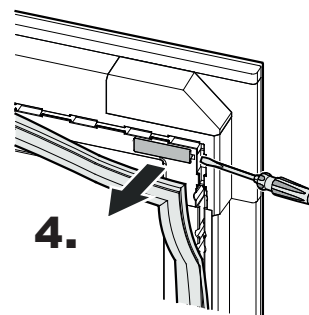
2. Демонтуйте транспортний запобіжник.



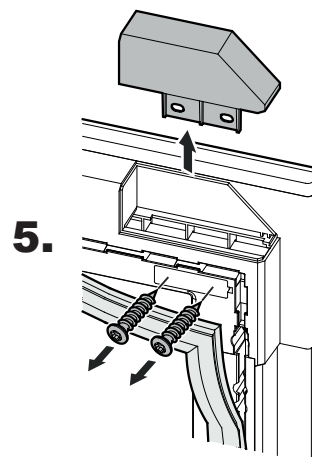
3. Зніміть ущільнення.



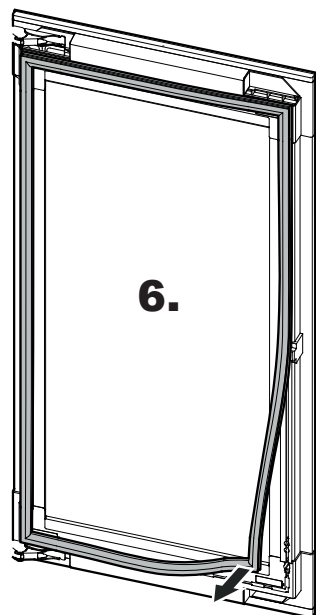
4. Зніміть кришку.



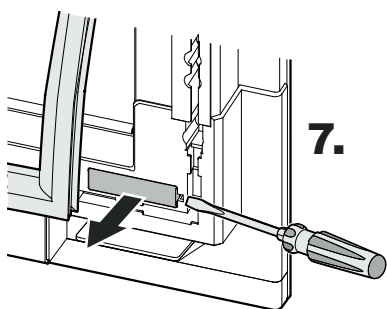
5. Зніміть кришку.



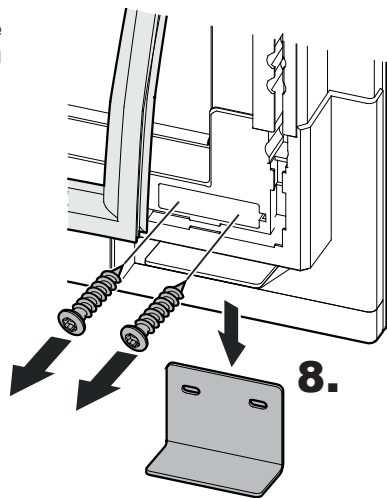
6. Зніміть ущільнення.



7. Зніміть кришку.



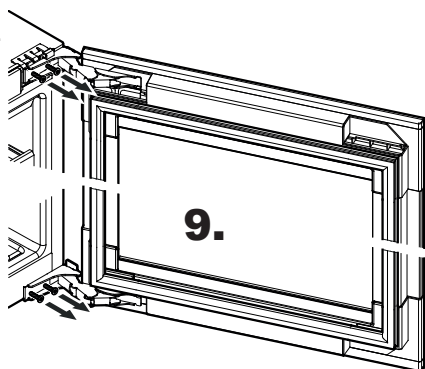
8. Демонтуйте транспортний запобіжник.



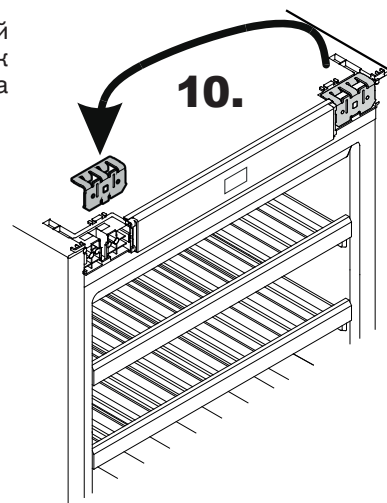
9. Демонтуйте двері.

Двері повинна підтримувати іще одна особа.

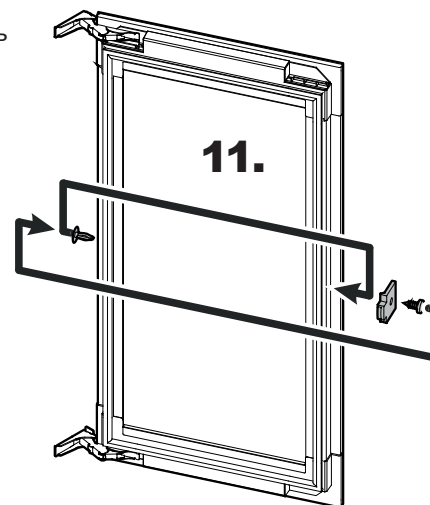
Обережно покладіть двері на м'яку підкладку.



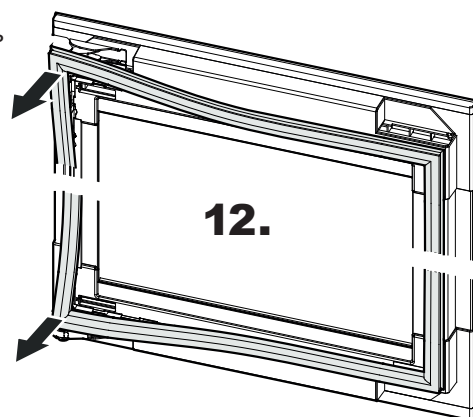
10. Витягніть верхній кріпильний куточок та переставте його на протилежний бік.



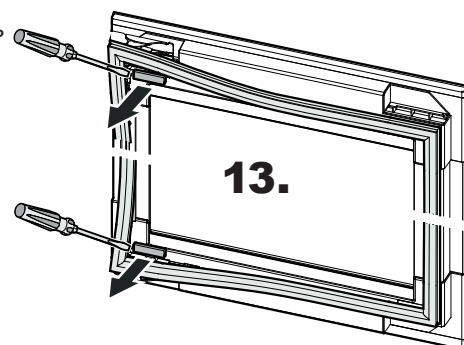
11. Перемістіть упор.



12. Зніміть ущільнення.



13. Зніміть кришки

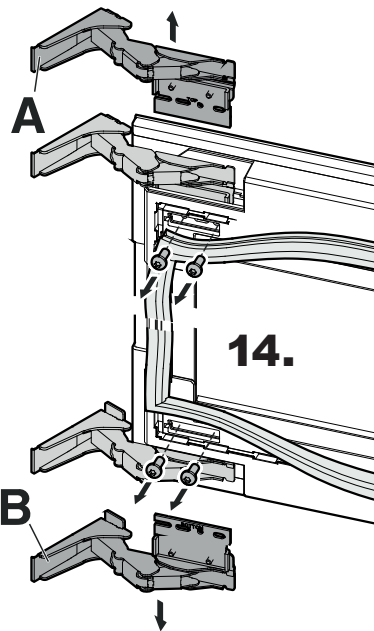


⚠ ОБЕРЕЖНО

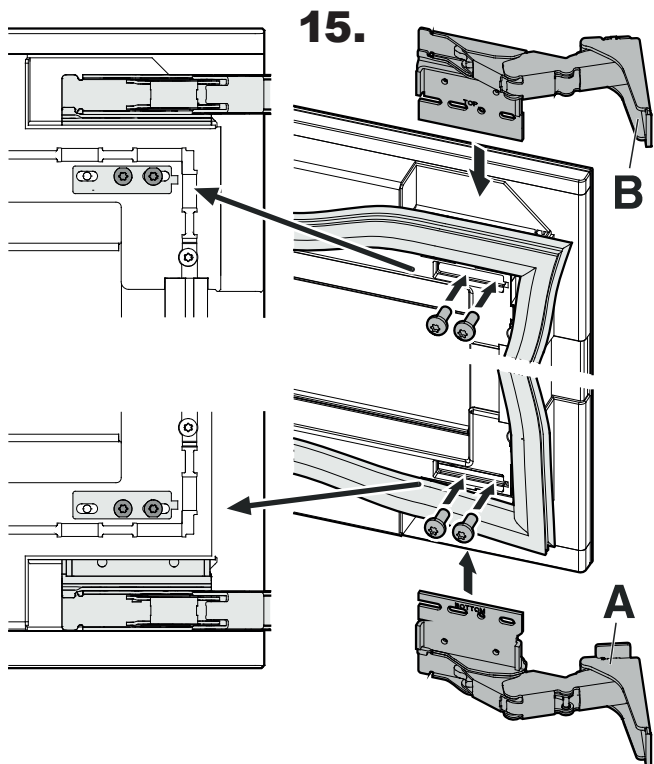
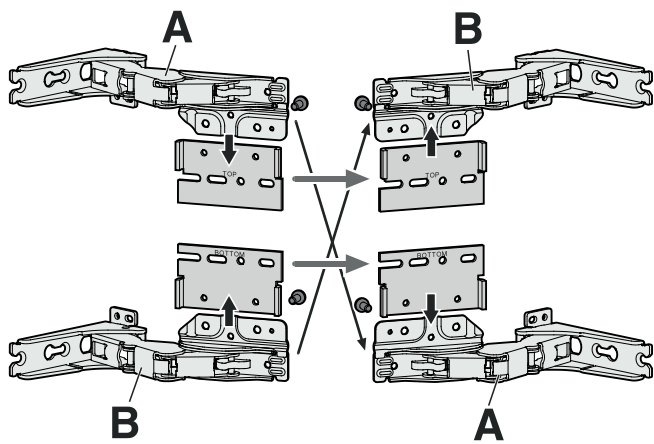
Небезпека травмування у разі закриття шарнірів!

- Залиште шарніри відкритими.

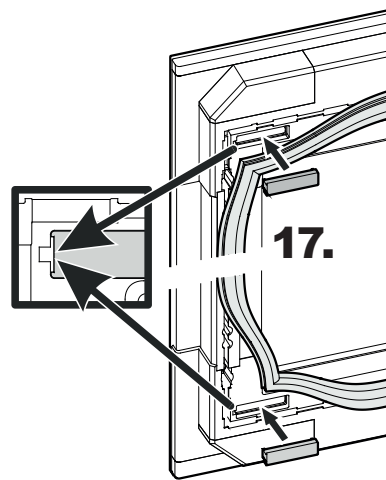
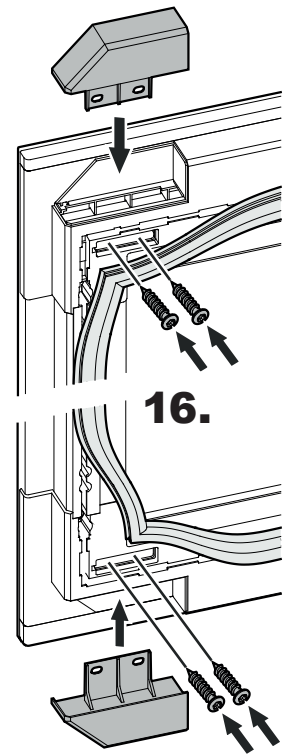
14. Відкрутіть шарніри.



15. Відкрутіть кріпильні пластини з шарнірів і прикрутіть їх на відповідні інші шарніри (верхня кріпильна пластина "Top" залишається вгорі + нижня кріпильна пластина "Bottom" залишається знизу). Знову прикрутіть шарніри на розташовані по діагоналі місця на двері.

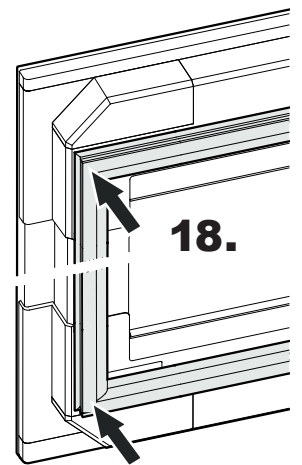


16. Прикрутіть кришки.

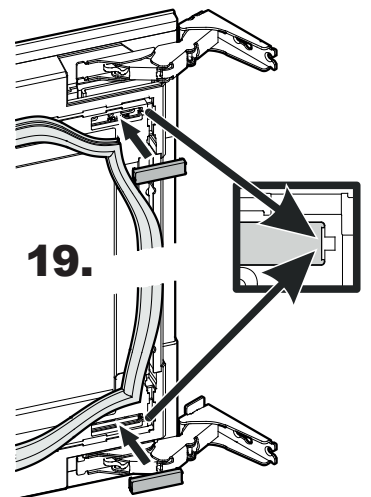


17. Надіньте кришки.

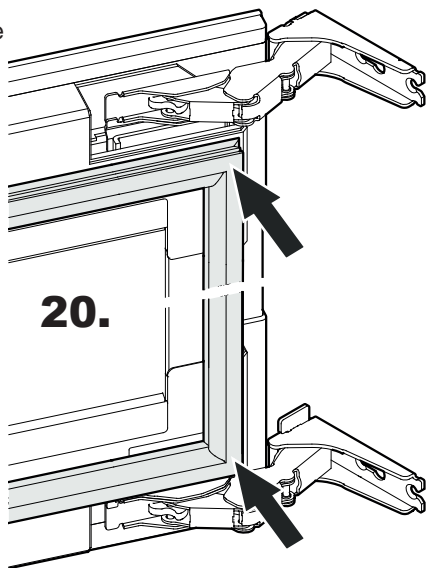
18. Монтуйте ущільнення.



19. Надіньте кришки.



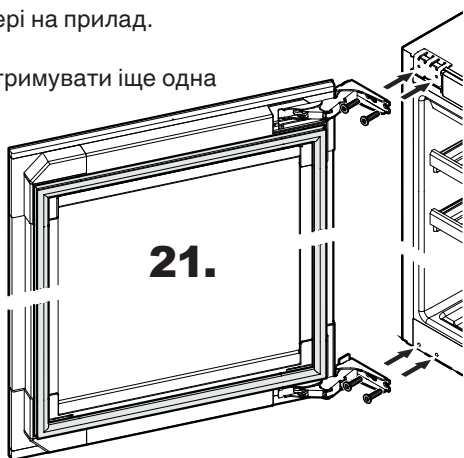
20. Монтуйте ущільнення.



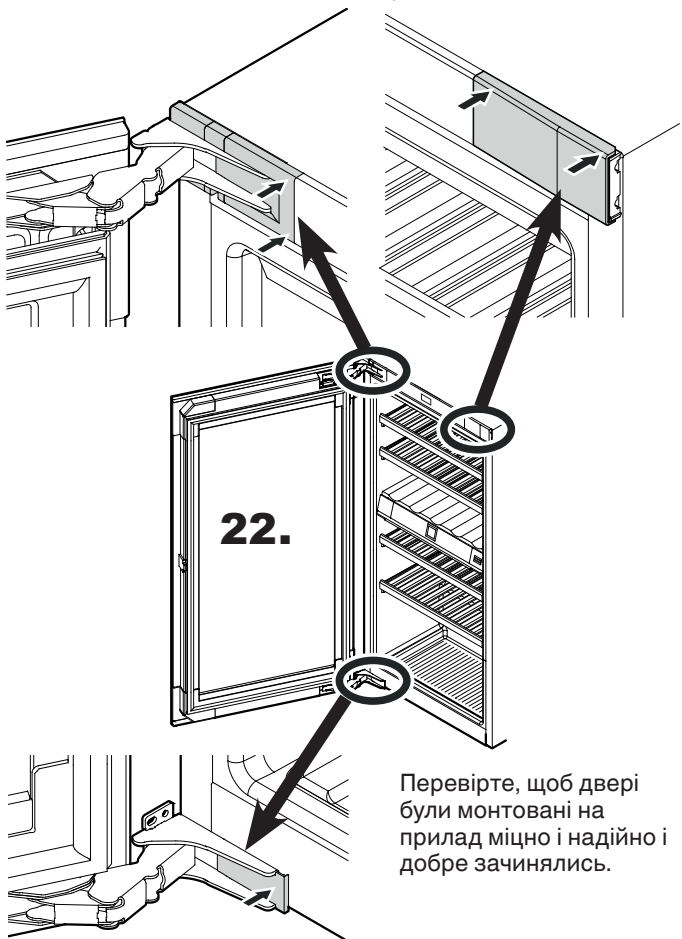
21. Надіньте двері на прилад.

Увага

Двері повинна підтримувати ще одна особа.



22. Надіньте кришки і заведіть у зачеплення.



Перевірте, щоб двері були монтвані на прилад міцно і надійно і добре зачинялись.

Монтаж приладу

Монтаж повинен виконуватися лише силами спеціально навчених фахівців.

Для монтажу потрібні дві особи.

Вказівка

Перед монтажем перевірте монтажні розміри.

Горизонтальні перегородки і бокові стінки меблевої шафи повинні бути взаємно перпендикулярні.

⚠ ПОПЕРЕДЖЕННЯ!

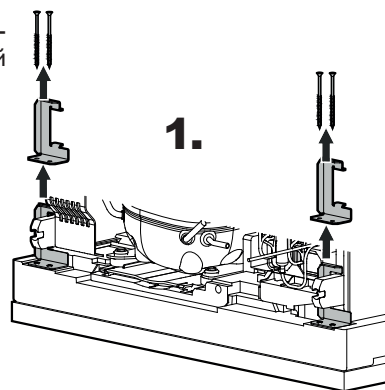
Небезпека пожежі через вологість!

У разі намокання струмопровідних деталей або шнура живлення може статися коротке замикання.

- Прилад розроблений для використання в закритих приміщеннях. Не використовувати прилад на свіжому повітрі, а також у вологих місцях та в зоні досяжності бризок води.

- Користуйтеся приладом лише у вбудованому стані.

1. EWT 3583 - Демонтуйте транспортний запобіжник.



2. Протягніть шнур живлення до розетки.

⚠ ПОПЕРЕДЖЕННЯ!

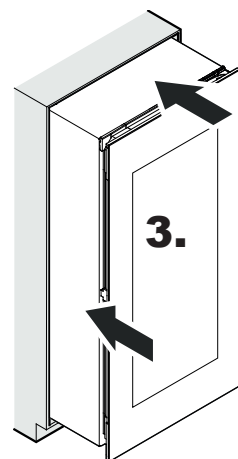
Небезпека пожежі через коротке замикання!

- Під час всовування приладу до ніші не розчавлюйте, не затискайте і не пошкоджуйте шнур живлення.

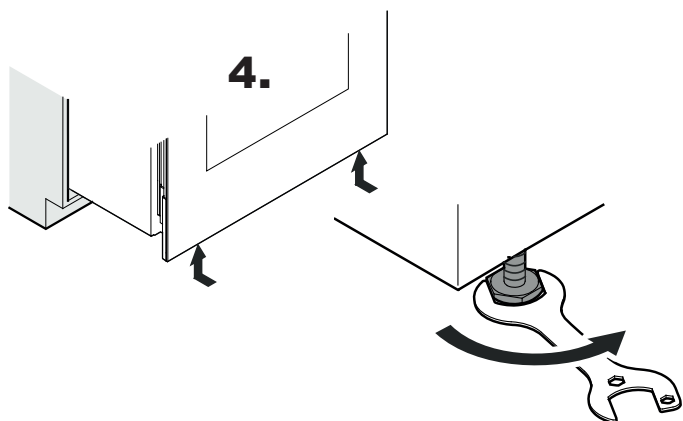
- Не експлуатуйте прилад з дефектним шнуром живлення.

3. Посуньте прилад на 2/3 у корпус шафи.

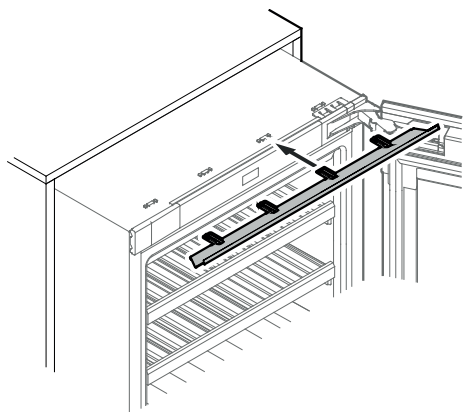
Просуваючи прилад всередину, слідкуйте за тим, щоб не пошкодити шнур живлення!



4. Закрутіть регульовані ніжки до кінця.

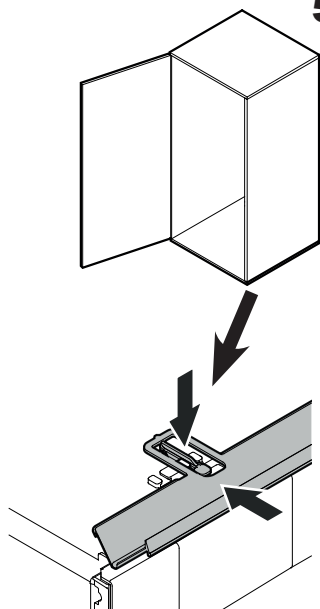


5. Встановіть облицювальний профіль.

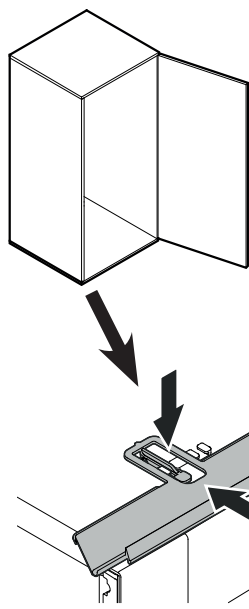


Для приладів з дверима, закріпленими ліворуч

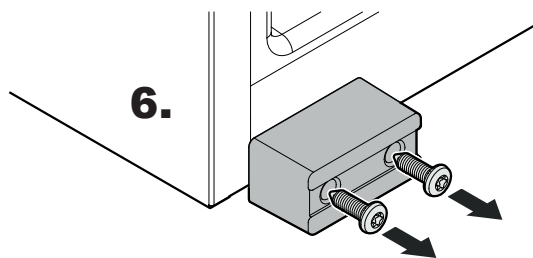
5.



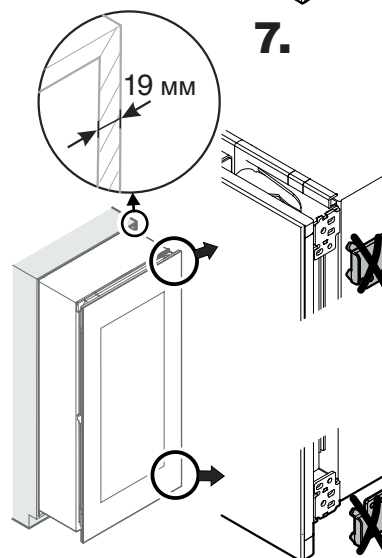
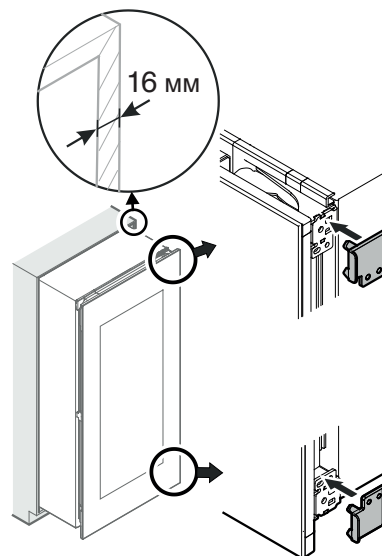
Для приладів з дверима, закріпленими праворуч



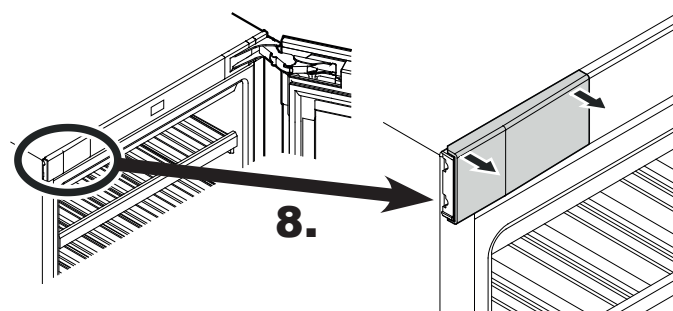
6. Демонтуйте транспортний запобіжник.



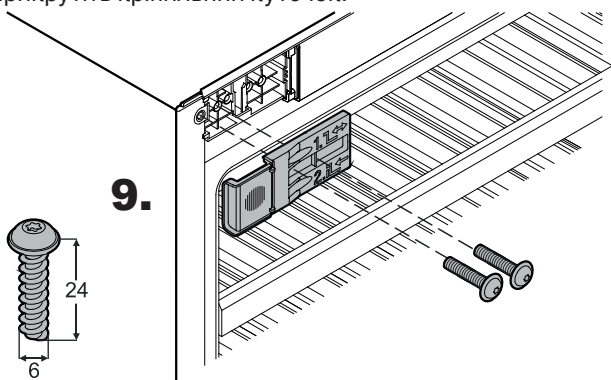
7. Лише якщо товщина стінки є меншою за 19 мм: Монтуйте розпірки.



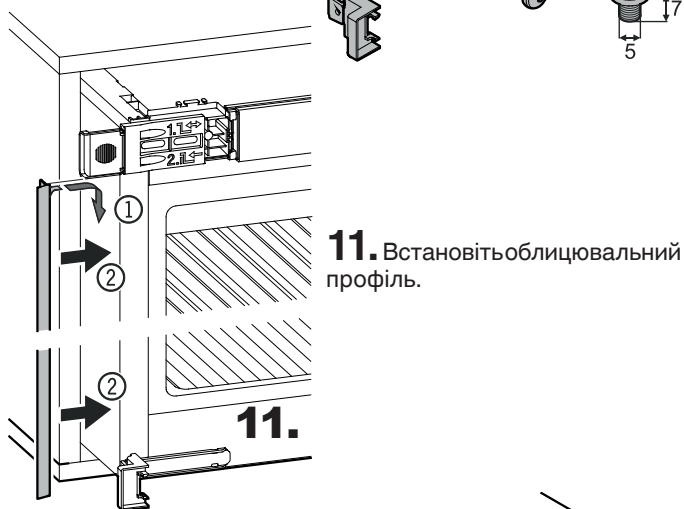
8. Зніміть кришку.



9. Прикрутіть кріпильний куточок.

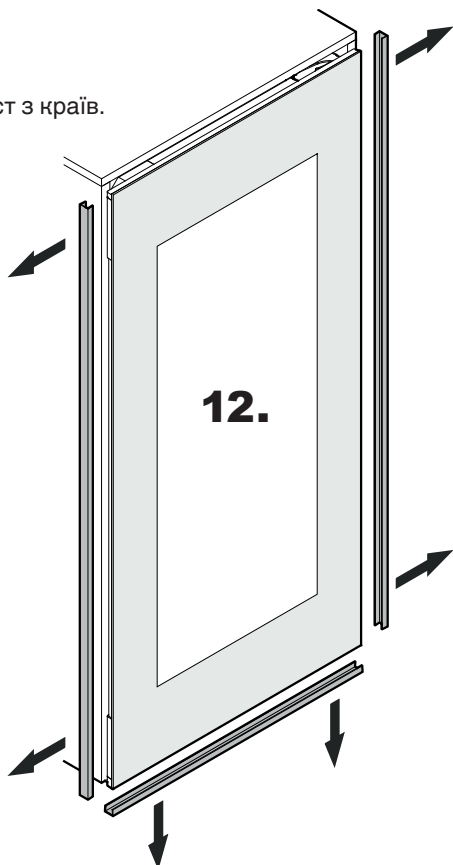


10. Прикрутіть кріпильний куточок.



11. Встановіть облицювальний профіль.

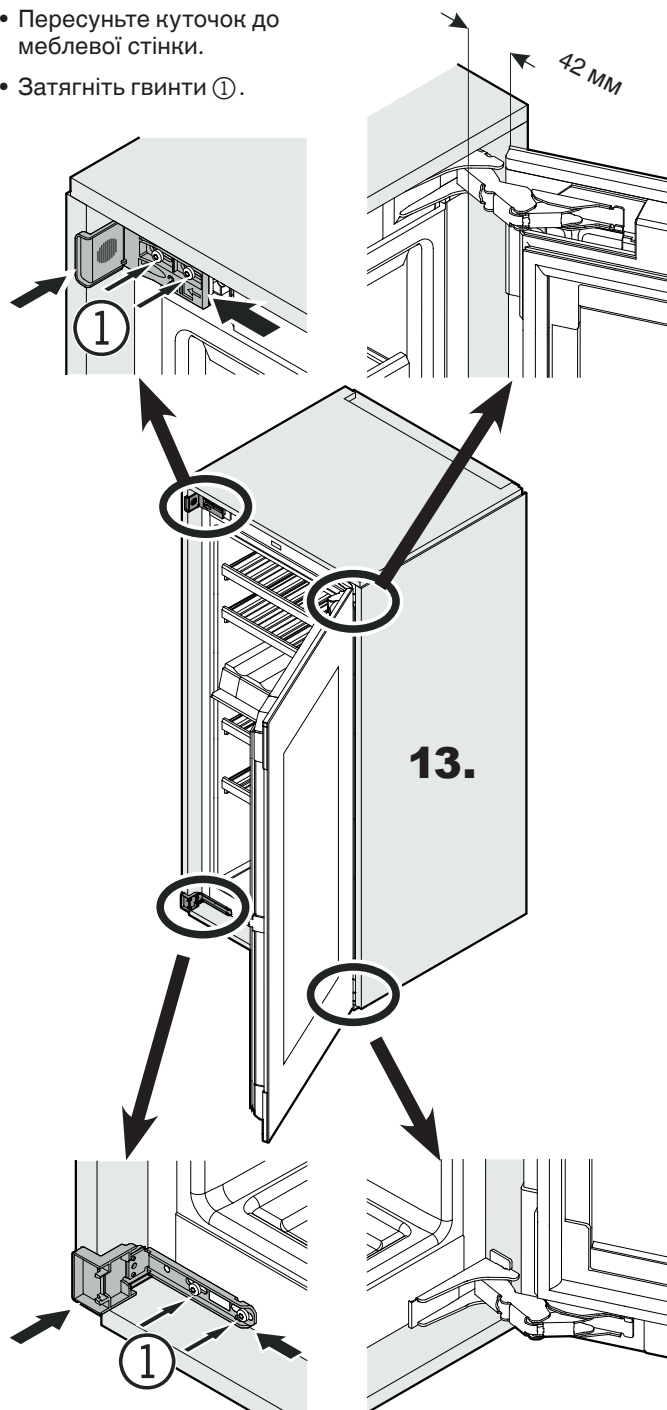
12. Зніміть захист з країв.



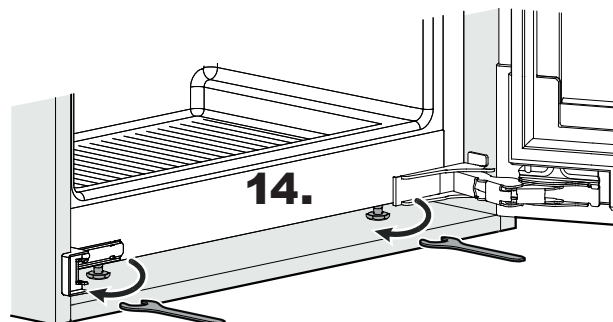
13. Повністю посуňte прилад у нішу. Перевірте, щоб розмір всюди був однаковий.

Відпустіть гвинти ①.

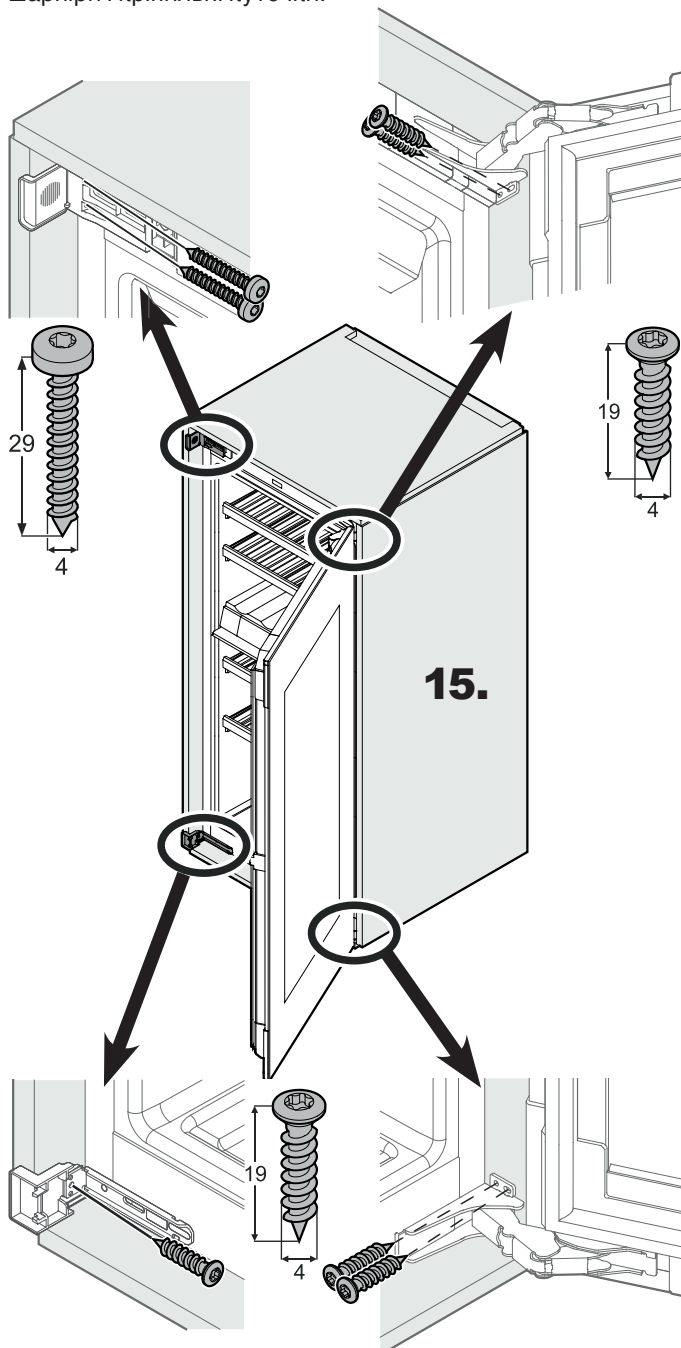
- Пересуньте куточок до меблевої стінки.
- Затягніть гвинти ①.



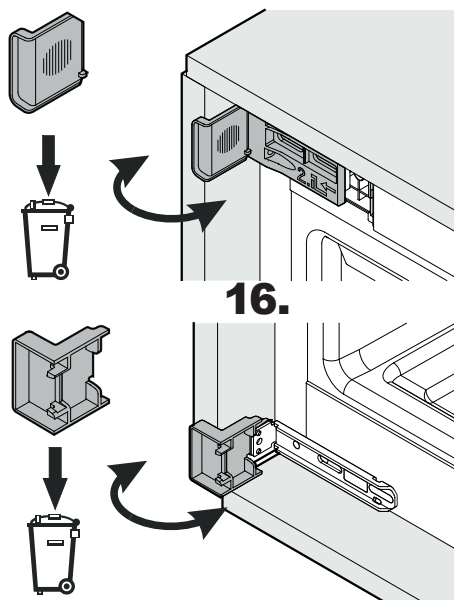
14. Вирівняйте прилад за допомогою регульованих ніжок, див. розділ «Налаштування дверей», стор. 108.



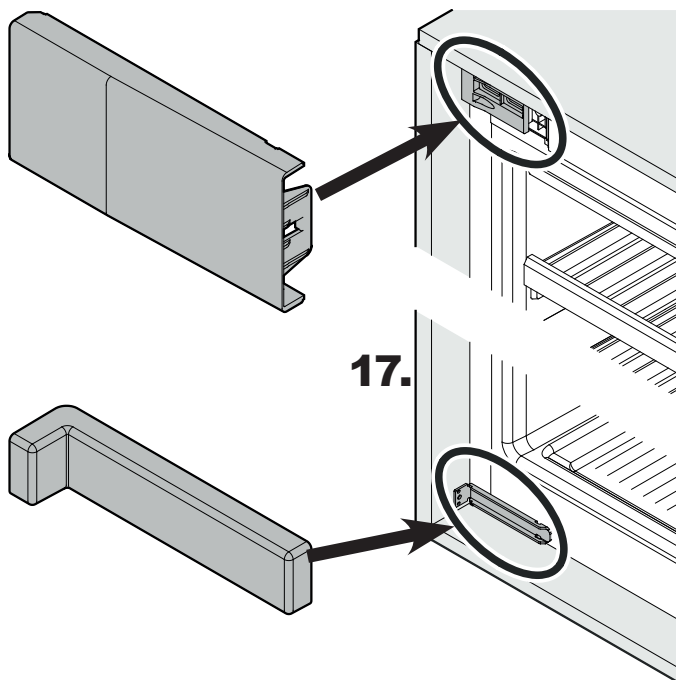
15. Прикріпіть прилад до корпусу шафи гвинтами крізь шарніри і кріпильні куточки.



16. Нахиліть і зніміть передню частину упорного куточка.



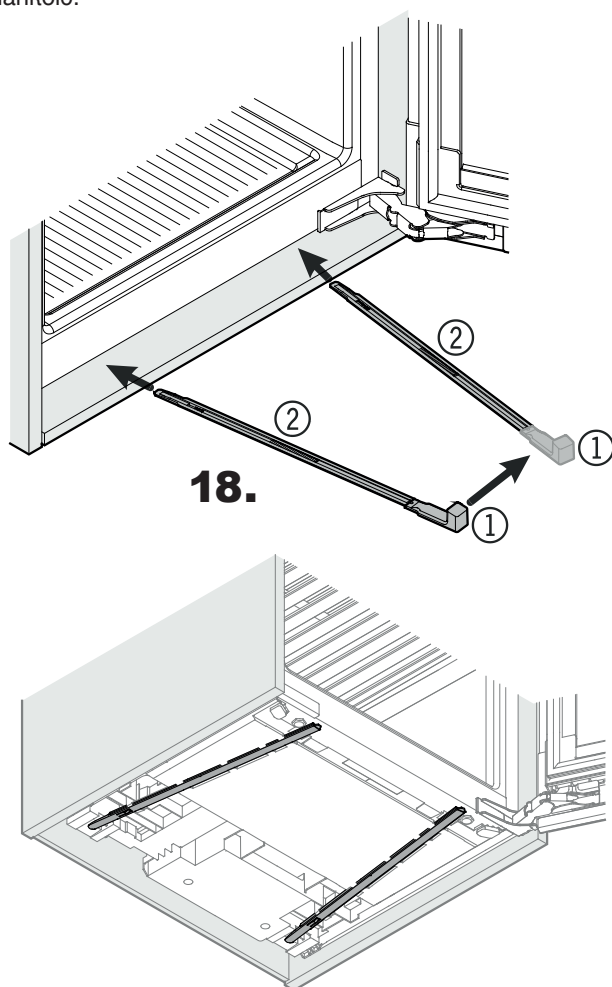
17. Надіньте кришки.



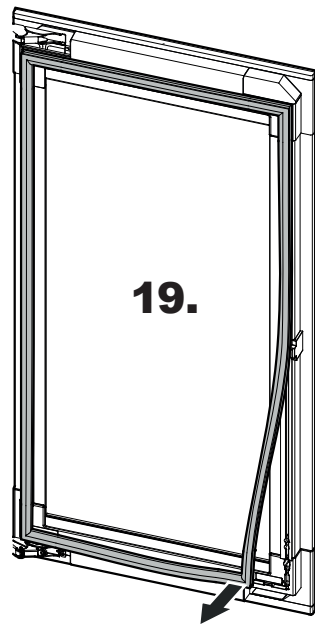
18. Підкріплення приладу ззаду знизу:

Надіньте ручку ① на стабілізаційну планку ② і встроміть стабілізаційну планку в днище приладу.

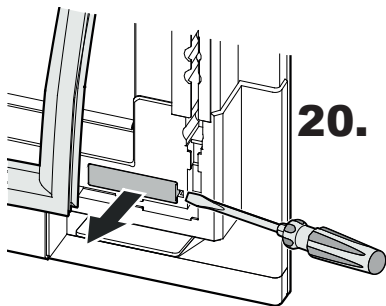
Зніміть ручку і зробіть те саме з другою стабілізаційною планкою.



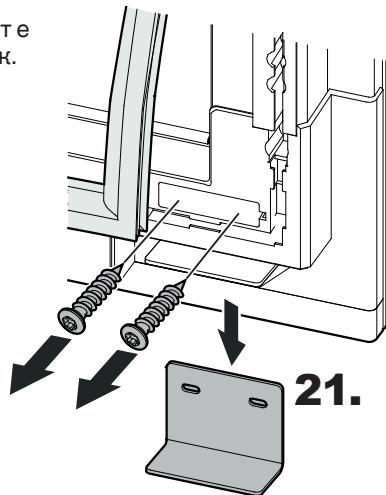
19. Зніміть ущільнення.



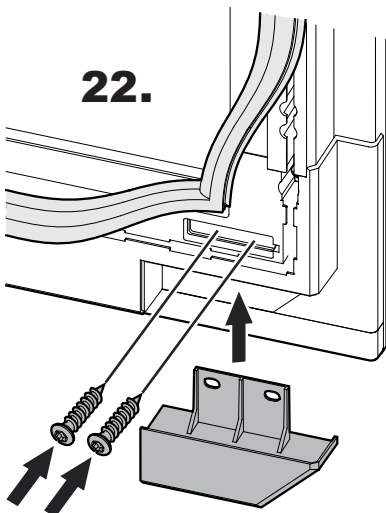
20. Зніміть кришку



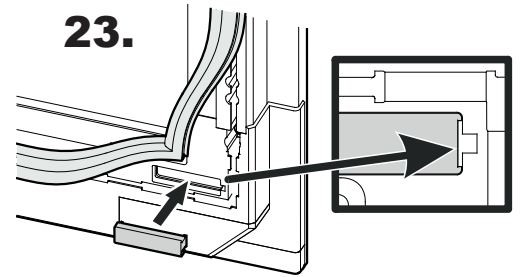
21. Демонтуйте транспортний запобіжник.



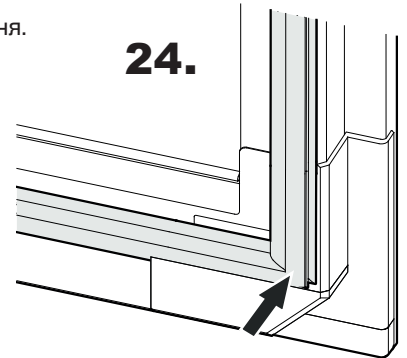
22. Прикрутіть кришку.



23. Надіньте кришку.



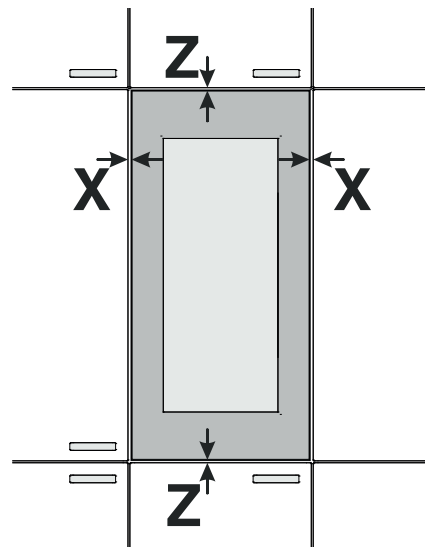
24. Монтуйте ущільнення.



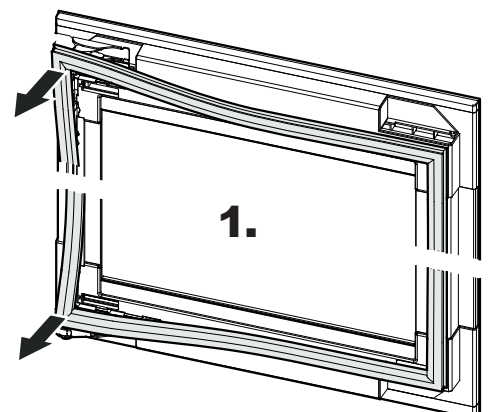
Перевірте, чи прилад стоїть у корпусі шафи міцно і надійно і чи добре зачиняються двері.

Монтаж на цьому завершений.

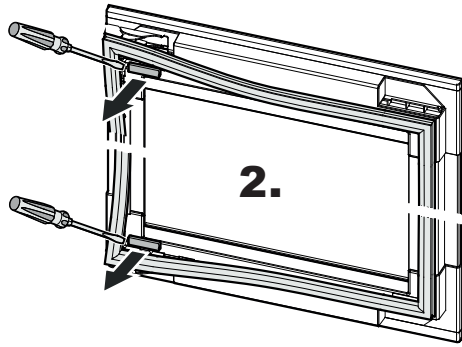
Налаштування дверей



1. Зніміть ущільнення.

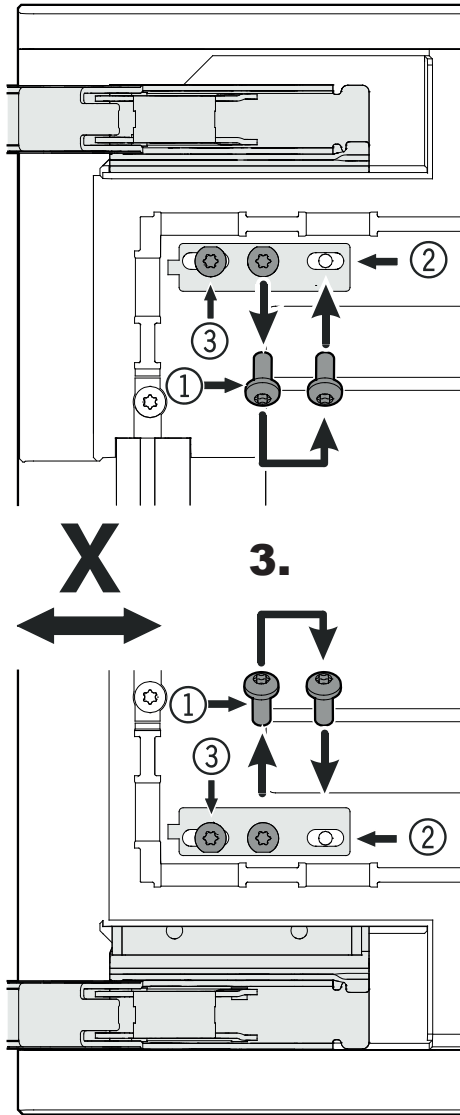


2. Зніміть кришку

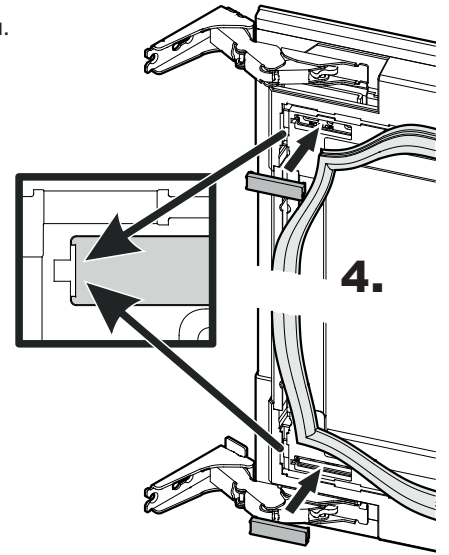


3.

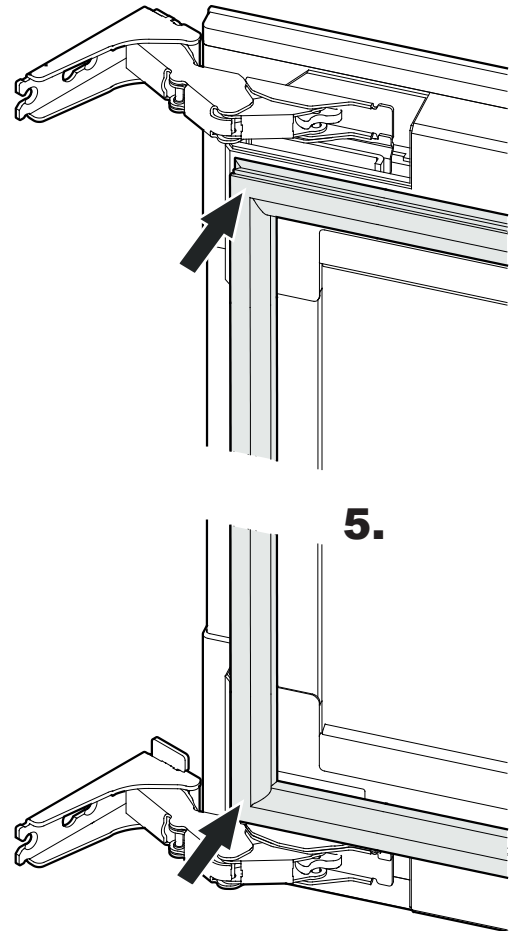
- Викрутіть гвинти ①.
- Переставте у положення ②.
- Відпустіть гвинти ③.
- Налаштуйте щілину.
- Затягніть гвинти ① і ③.



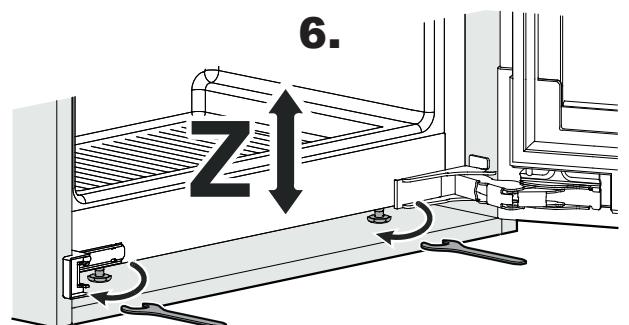
4. Надіньте кришки.



5. Монтуйте ущільнення.



6. Налаштуйте розмір щілини у напрямку Z.





Liebherr Hausgeräte Lienz GmbH

Dr.-Hans-Liebherr-Strasse 1

A-9900 Lienz

Österreich

www.liebherr.com





Інструкція з монтажу

Quality, Design and Innovation



home.liebherr.com/fridge-manuals










LIEBHERR

Зміст

1	Загальні вказівки з техніки безпеки.....	2
2	Умови встановлення.....	3
2.1	Приміщення.....	3
2.2	Встановлення кількох пристроїв.....	3
2.3	Підключення електрики.....	4
3	Габарити пристрою.....	4
4	Розміри ніші.....	5
4.1	Внутрішні розміри.....	5
5	Вимоги до вентиляції.....	6
6	Вага меблевих фасадів.....	6
7	Підключення води*.....	7
7.1	Розмір для підключення до водопроводу.....	7
7.2	Тиск води.....	7
8	Транспортування пристрою.....	7
9	Розпакувати пристрій.....	7
10	Встановлення пристрою.....	7
10.1	Після встановлення.....	8
11	Утилізація упаковки.....	8
12	Роз'яснення використані символи.....	8
13	***- двері морозильної камери*.....	9
13.1	Перестановка обмежувача ходу дверей.....	9
14	Переставляння дверцят.....	9
15	Підключення пристрою до системи водопостачання*.....	11
15.1	Підключення шланга.....	12
15.2	Перевірка системи подачі води.....	12
16	Встановлення пристрою в нішу.....	12
17	Перед меблів.....	19
17.1	Розміри.....	19
17.2	Монтування переду (передів) меблів.....	20
17.3	Налаштувати зазор без зіткнення.....	20
18	Бак для води*.....	20
18.1	Вставити бак для води.....	20
19	Водяний фільтр*.....	21
19.1	Встановлення водяного фільтру.....	21
20	Підключення пристрою до мережі електроживлення.....	21

Виробник постійно працює над удосконаленням пристроїв усіх типів і моделей. Можливі зміни форми, оснащення чи технічних характеристик.

Символ	Пояснення
	Прочитати посібник Щоб ознайомитися з усіма перевагами пристрою, уважно прочитайте посібник.

Символ	Пояснення
	Додаткова інформація в Інтернеті З цифровою інструкцією з додатковою інформацією та іншими мовами можна ознайомитися в Інтернеті, скориставшись QR-кодом на лицьовій стороні інструкції або ввівши сервісний номер на сайті home.liebherr.com/fridge-manuals . Сервісний номер вказаний на заводській табличці:  <i>Fig. Приблизне відображення</i>
	Перевірити пристрій Перевірте всі частини на ушкодження при транспортуванні. Зверніться в разі недоліків до дилера або в сервісну службу.
	Відхилення Оскільки один посібник призначений для декількох моделей, можливі певні невідповідності. Абзаци, в яких йдеться про пристрої спеціального призначення, позначені зірочкою (*).
	Інструкції з дії та результат дії Інструкції з дії позначені ►. Результат дії позначений ▷.
	Відео Відео стосовно пристроїв доступні на YouTube-каналі Liebherr-Hausgeräte.

1 Загальні вказівки з техніки безпеки

- Надійно зберігайте цю інструкцію зі встановлення, щоб завжди мати можливість скористатися нею.
- У разі передавання пристрою передавайте його наступному власникові також інструкцію зі встановлення.
- Щоб безпечно і належним чином використовувати пристрій, перед встановленням і користуванням уважно прочитайте цю інструкцію зі встановлення. Завжди дотримуйтеся наведених у ній рекомендацій, вказівок з безпеки та попереджень. Вони мають важливе значення для безпечного і безперебійного встановлення та експлуатації пристрою.
- Перш за все прочитайте загальні вказівки з безпеки у розділі «Загальні вказівки з безпеки» в **інструкції з експлуатації**, що входить до цієї інструкції зі встановлення, і дотримуйтеся їх. У

разі втрати інструкції з експлуатації інструкцію з експлуатації можна завантажити з Інтернету, увівши сервісний номер на home.liebherr.com/fridge-manuals. Сервісний номер вказаний на заводській



таблиці:

- Під час встановлення пристрою дотримуйтеся попереджувальних вказівок та інших окремих вказівок в інших розділах:

	НЕБЕЗПЕКА	позначає безпосередньо небезпечну ситуацію, яка може призвести до смерті чи важкого травмування, якщо їй не запобігти.
	ПОПЕРЕДЖЕННЯ	позначає небезпечну ситуацію, яка може призвести до смерті чи важкого травмування, якщо їй не запобігти.
	ОБЕРЕЖНО	позначає небезпечну ситуацію, яка може призвести травмування легкої або середньої тяжкості, якщо їй не запобігти.
	УВАГА	позначає небезпечну ситуацію, яка може призвести до пошкодження майна, якщо їй не запобігти.
	Вказівка	позначає корисні вказівки та поради.

2 Умови встановлення



ПОПЕРЕДЖЕННЯ

Небезпека загорання через вологість!

Якщо на частини, які знаходяться під напругою, або на кабель підключення до електромережі потрапляє волога, то може виникнути коротке замикання.

- Пристрій створено для використання в закритих приміщеннях. Не використовувати пристрій на свіжому повітрі, а також у вологих місцях та в зоні досяжності бризок води.

Цільове використання

- Ставити та використовувати пристрій виключно в закритих приміщеннях.
- Експлуатація пристрою дозволена лише у змонтованому стані.

2.1 Приміщення



ПОПЕРЕДЖЕННЯ

Холодоагент та масло, що виходять!

Пожежа. Застосовуваний холодоагент не завдає шкоди навколишньому середовищу, проте легко займається. Масло, що міститься, також легко займається. Холодоагент та масло, що виходять, можуть зайнятися при відповідно високій концентрації та при контакті із зовнішнім джерелом тепла.

- Не пошкодити трубопроводи контуру холодоагенту та компресор.

- Якщо пристрій встановлено в занадто вологому середовищі, можливе утворення конденсату на зовнішній стінці.

Обов'язково забезпечте вільний приток і виток повітря у місці встановлення.

- Чим більше охолоджуючого засобу міститься в пристрої, тим більшим має бути приміщення, де розташовано пристрій. У надто малих приміщеннях у разі витoku може утворюватися вогнебезпечна суміш газу та повітря. На кожні 8 г охолоджуючого засобу має припадати щонайменше 1 м³ об'єму приміщення, у якому встановлено пристрій. Дані про вміст охолоджуючого засобу вказано на заводській таблиці всередині пристрою.

2.1.1 Підлога в приміщенні

- Підлога у місці встановлення повинна бути горизонтальною і рівною.
- Якщо ви вбудовуєте прилад у кухонні меблі, які стоять на нерівній підлозі: нівелювати нерівності кухонних меблів.

2.1.2 Розміщення в приміщенні

- Не вбудовуйте пристрій в місце, що піддається дії прямих сонячних променів, поруч із обігрівачем або подібними приладами.
- Ви можете вбудувати пристрій безпосередньо біля духовки.
- В разі вбудовування пристрою безпосередньо біля духовки споживання енергії може дещо збільшитися. Це залежить від тривалості й інтенсивності використання духовки.
- Пристрій вбудовуйте лише в надійно встановлені меблі.

Вказівка

Набір для обмеження кута відкривання дверей на 90° у пристроях з амортизацією закривання можна отримати через сервісний центр.*

2.2 Встановлення кількох пристроїв

УВАГА

Може призвести до пошкодження пристрою через накопичення конденсату!

- Не встановлювати прилад поруч з іншим холодильником.

УВАГА

Небезпека пошкодження через утворення конденсату!

- Не встановлювати прилад над іншим холодильником.

Пристрої розраховані на різні варіанти встановлення. Комбінувати виключно пристрої, якщо вони розраховані на це. Наступна таблиця показує можливий тип встановлення в залежності від моделі:

Габарити пристрою

Тип встановлення	Модель
одинарний	всі моделі
Бік у бік (Side-by-Side) (SBS)	Моделі, назва яких починається з S...
Один на одним	Моделі з максимальною висотою ніші до 880 мм та зі стелею з нагріванням можна ставити „одна на одну”. Верхній пристрій: до максимальної висоти ніші 140 мм

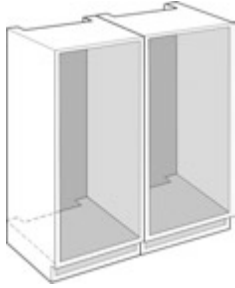


Fig. 1

Кожен пристрій вбудовувати в окрему меблеву нішу.

2.3 Підключення електрики



ПОПЕРЕДЖЕННЯ

Небезпека пожежі через неналежне встановлення!

За контакту мережевого кабелю або вилки із задньою стороною пристрою вібрації пристрою можуть призвести до пошкодження мережевого кабелю або вилки, що може призвести до короткого замикання.

- ▶ Слідкуйте за тим, щоб не перетиснути мережевий кабель під пристроєм під час встановлення.
- ▶ Встановлюйте пристрій таким чином, щоб він не дотикався до вилок або мережевих кабелів.
- ▶ Не підключайте до розеток в області зворотного боку пристрою інші пристрої.
- ▶ **Забороняється** встановлювати й експлуатувати позаду пристроїв подовжувачі й розподільні колодки, а також інші електронні пристрої (наприклад галогенні трансформатори).

3 Габарити пристрою

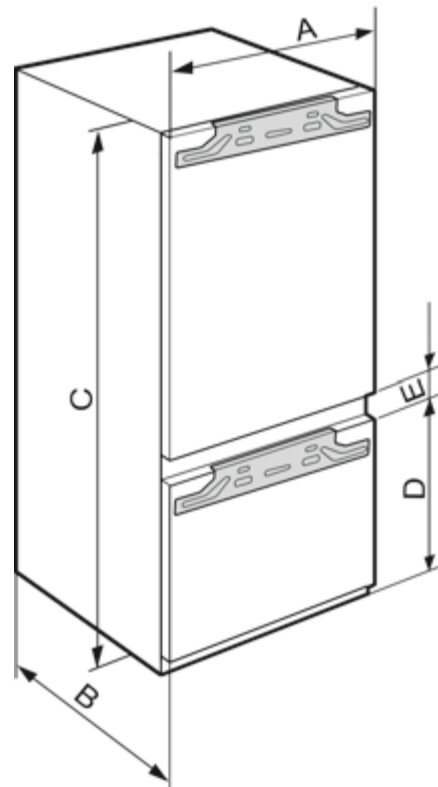


Fig. 2

	A (мм)	B (мм)	C (мм)	D (мм)	E (мм)
ICB.. 51..2	559	546	1770	549	15
IC.. 51..3 S/ICN.. 51..3 ICBN.. 51..3 ICBN.. 51..3 IC/B/N/bsci 51.. IKG 51Ve03 / IKGN 51Vc03 / IKGN 51Ve03 / IKGBN 51Vd23i				695	
ICN..56..3 ICBN...56..3			1938		

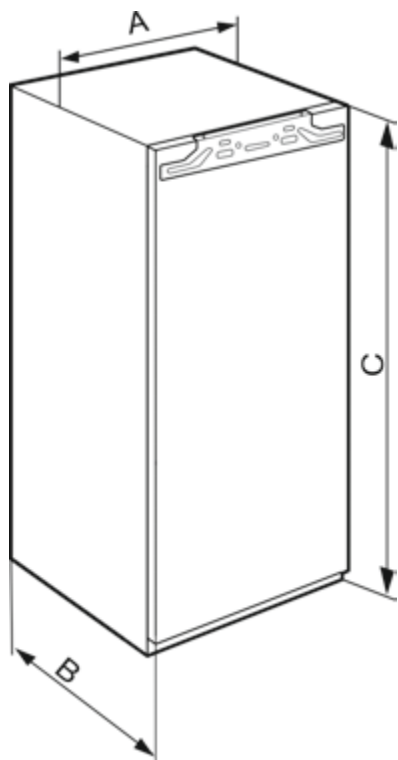


Fig. 3

	A (мм)	B (мм)	C (мм)
IFN 35..	559	546	712
IR.. 39.. SIBai 39.. SIBa20i 39.. S/IF/N.. 39..			872
IR.. 40.. IRB.. 40..			1022
IR.. 41.. IRB.. 41.. IRBbsbi 41.. SIFN.. 41..			1213
IR.. 45.. IRB.. 45.. IRBbsbi 45.. SIFN.. 45..			1395
IRB.. 48..			1572
IR.. 51.. IRD.. 51.. IRB.. 51.. IRBbsci 51.. IRBP.. 51.. IRBPbsci 51.. SIFN.. 51.. SIFN.. 51.. IK 51Ve00 / IK 51Ve01 / IKB 51Vc50i / IKB 51Vc51i			1770

4 Розміри ніші

4.1 Внутрішні розміри

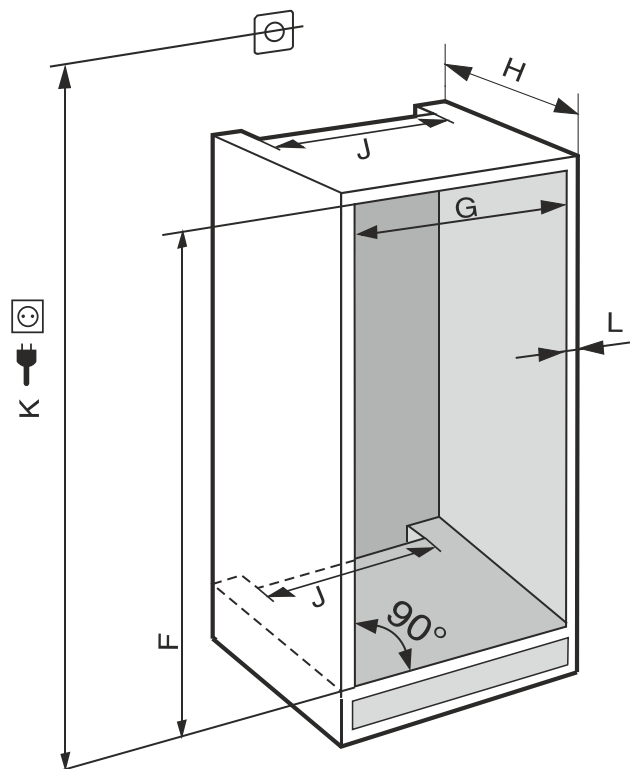


Fig. 4 (K): макс. 2100 мм

У пристроях із жорстким підключенням води враховувати таку інформацію:

- Підключення води (див. 7 Підключення води*)
- Підключення пристрою до системи водопостачання (див. 15 Підключення пристрою до системи водопостачання*)

IFN..(i) 35..	
F (мм)	від 714 до 730
G (мм)	від 560 до 570
H (мм)	мін. 550, рекомендовано 560
J (мм)	мін. 500
L (мм)	макс. 19

IFN..(i) 39.. / IR..(i) 39.. / SIBa20i 3905 / SIFN..i 39..	
F (мм)	від 874 до 890
G (мм)	від 560 до 570
H (мм)	мін. 550, рекомендовано 560
J (мм)	мін. 500
L (мм)	макс. 19

IR(B)..(i) 40..	
F (мм)	від 1024 до 1040
G (мм)	від 560 до 570
H (мм)	мін. 550, рекомендовано 560
J (мм)	мін. 500
L (мм)	макс. 19

Вимоги до вентиляції

IR(B)..(i) 41.. / IRBbsbi 4170 / SIFN..i 41..	
F (мм)	від 1216 до 1236
G (мм)	від 560 до 570
H (мм)	мін. 550, рекомендовано 560
J (мм)	мін. 500
L (мм)	макс. 19

IR(B)..(i) 45.. / IRBbsbi 4570 / SIFN..i 45..	
F (мм)	від 1397 до 1413
G (мм)	від 560 до 570
H (мм)	мін. 550, рекомендовано 560
J (мм)	мін. 500
L (мм)	макс. 19

IRB..i 48..	
F (мм)	від 1574 до 1590
G (мм)	від 560 до 570
H (мм)	мін. 550, рекомендовано 560
J (мм)	мін. 500
L (мм)	макс. 19

IC(B)(N)..(i) 51.. / ICBnbsci 5173 / IKG 51Ve03 / IKG 51Vc03 / ICNbsci 5173 / IKG 51Ve03 / IR(B)(P)..(i) 51.. / IRD..i 51.. / IRBbsci 5170 / IRBbsci 5171 / IRBPbsci 5170 / IKB 51Vc50i / IKB 51Vc51i / IK 51Ve00 / IK 51Ve01 / SICN..i 51.. / SIFN..(i) 51.. / SIFNbsdi 51..	
F (мм)	від 1772 до 1788
G (мм)	від 560 до 570
H (мм)	мін. 550, рекомендовано 560
J (мм)	мін. 500
L (мм)	макс. 19

Заявлене споживання енергії було визначено для монтажною глибиною кухонних меблів 560 мм. Пристрій із монтажною глибиною кухонних меблів 550 мм є повністю працездатним, але споживає трохи більше енергії.

- Перевірте товщину стінки сусідніх меблів: вона повинна складати не менше ніж 16 мм.
- Пристрій можна вбудовувати лише в надійно й стійко розташовані меблі. Фіксація меблів від перекидання.
- За допомогою рівня й розмічального косинця виставити кухонні меблі й при необхідності вирівняти, використовуючи підкладки.
- Переконайтеся, що підлога й бокові стінки меблів розташовані під правильним кутом по відношенню друг до друга.

5 Вимоги до вентиляції

УВАГА

Прикриті вентиляційні отвори!

Ушкодження. Пристрій може перегреться, що знижує строк служби різних частин пристрою і може призвести до обмеження працездатності.

- Обов'язково забезпечити вільну вентиляцію.
- Не закривайте вентиляційні отвори та/або решітки у корпусі пристрою та у кухонних меблях (вбудована техніка).
- Забороняється закривати прорізи для притоку повітря від вентилятора.

Слід обов'язково передбачити такий переріз вентиляційних отворів:

- Глибина вентиляційної шахти на задній стінці шафи має складати щонайменше 38 мм.
- Для притоку і витoku повітря переріз вентиляційних отворів у тумбі і шафі меблів зверху має складати не менше ніж 200 см².
- Існує правило: Чим більший розмір вентиляційного отвору, тим менше електроенергії потрібно пристрою для роботи.

Для роботи пристрою потрібен достатній приток і виток повітря. Встановлені заводські вентиляційні решітки пристрою забезпечують ефективний поперечний переріз для вентиляції розміром 200 см². У разі заміни вентиляційних решіток накладкою, вона повинна мати такий самий або більший поперечний переріз для ефективної вентиляції, ніж вентиляційна решітка від виробника.

6 Вага меблевих фасадів

УВАГА

Небезпека пошкодження через занадто важкі меблеві двері!

Якщо меблеві двері занадто важкі, то не виключається можливість пошкодження шарнірів і пов'язане з цим порушення роботи.

- Перед монтажем меблевих дверей переконайтеся, що їх допустима вага не перевищена.

Висота ніші (мм)*	Максимальна вага меблевих дверцят (кг)*
720	16
880	16
1020	13
1220	19
1400	21
1580	22
1780	26

Холодильні й морозильні прилади, однодверні

Висота ніші (мм)*	Максимальна вага меблевих дверцят (кг)*	
	Дверцята холодильного відділення*	Дверцята морозильної шафи*
1780	18	12
1940	18	12

Комбіновані холодильники-морозильники

7 Підключення води*

Якщо ваш пристрій обладнано системою стаціонарного підключення до водопроводу, відповідний шланг входить до комплекту постачання пристрою.

Вказівка

Ви можете замовити шланг іншої довжини як додаткове приладдя.

Огляд розмірів для підключення до водопроводу:	(див. 7.1 Розмір для підключення до водопроводу)
Вимоги до тиску води:	(див. 7.2 Тиск води)
Підключення подачі води:	(див. 15 Підключення пристрою до системи водопостачання*)

7.1 Розмір для підключення до водопроводу

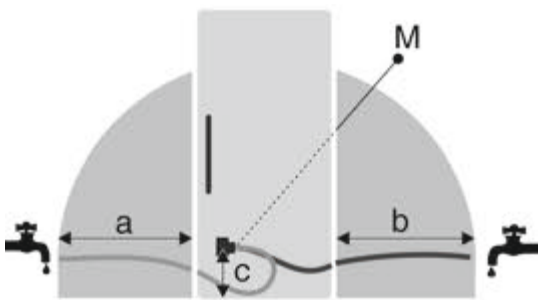


Fig. 5

- (a) Максимальна доступна довжина шланга*
- (b) Максимальна доступна довжина шланга*
- (c) Відстань від електромагнітного клапана до підлоги*
- (M) Електромагнітний клапан*

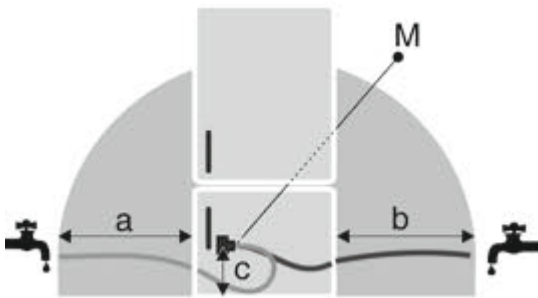


Fig. 6

- (a) Максимальна доступна довжина шланга*
- (b) Максимальна доступна довжина шланга*
- (c) Відстань від електромагнітного клапана до підлоги*
- (M) Електромагнітний клапан*

a	b	c
~ 1200 мм	~ 1200 мм	~ 55 мм

7.2 Тиск води

З'єднувальний трубопровід для підведення води й електромагнітний клапан пристрою підходять для тиску води до 1 МПа (10 бар).

Для забезпечення безперебійної роботи пристрою (пропускна здатність, розмір кубиків льоду, рівень шуму) підтримуйте такий тиск води:

Тиск води:	
бар	МПа
від 1,5 до 6,2	від 0,15 до 0,62

Тиск води при використанні фільтра для води:*	
бар*	МПа*
від 2,8 до 6,2	від 0,28 до 0,62

Якщо тиск вище 6,2 бар:

- ▶ Попередньо увімкнути пристрій зменшення тиску.
- ▶ Підключити подачу води. (див. 15 Підключення пристрою до системи водопостачання*)

8 Транспортування пристрою

Під час транспортування пристрою зверніть увагу:

- ▶ Пристрій транспортувати у вертикальному положенні.
- ▶ Пристрій транспортувати двома особами.

За першого введення в експлуатацію:

- ▶ пристрій транспортувати в упаковці.

Під час транспортування пристрою після першого введення в експлуатацію (наприклад, переїзд або очищення):

- ▶ Випорожніть пристрій.
- ▶ Зафіксуйте двері від ненавмисного відчинення.

9 Розпакувати пристрій

У разі виявлення пошкоджень на пристрої слід негайно – до під'єднання – звернутися до постачальника.

- ▶ Перевірте пристрій і упаковку на ушкодження при транспортуванні. Негайно зверніться до постачальника, якщо є підозра про будь-які ушкодження.
- ▶ Видаліть усі сторонні матеріали з задньої стінки та бічних стінок пристрою, які можуть завадити належному встановленню, притоку та відтоку повітря.
- ▶ Зняти всі захисні плівки з пристрою. Не використовувати при цьому предмети з кутами або гострі предмети!

10 Встановлення пристрою



ОБЕРЕЖНО

Небезпека травмування важким пристроєм!

- ▶ Транспортуйте пристрій до місця розташування силами двох осіб.



ПОПЕРЕДЖЕННЯ

Небезпека травмування та пошкодження через нестійкий пристрій!

Пристрій може перевернутися.

- ▶ Закріпити пристрій згідно інструкцій.

Утилізація упаковки



ПОПЕРЕДЖЕННЯ

Це може призвести до загорання чи пошкодження пристрою!

- ▶ Забороняється встановлювати на холодильнику пристрої, що випромінюють тепло, наприклад, мікрохвильові печі і тостери!

Якщо є така можливість, доручіть встановлення пристрою в кухонні меблі спеціалісту.

Не встановлюйте пристрій самостійно.

10.1 Після встановлення

- ▶ Зніміть елементи захисту при транспортуванні.

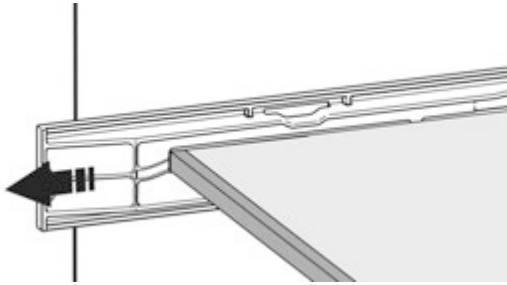
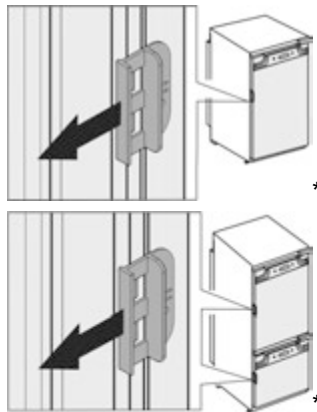


Fig. 7*



- ▶ Транспортний фіксатор для дверей пристрою стягнути.

- ▶ Очистити пристрій (див. інструкцію по використанню, Чищення пристрою).

11 Утилізація упаковки



ПОПЕРЕДЖЕННЯ

Небезпека задуження пакувальними матеріалами та плівкою!

- ▶ Не дозволяйте дітям гратися з пакувальними матеріалами.

Упаковка виготовлена із матеріалів, які підлягають повторному використанню.

- Гофрований картон/картон
- Деталі із спіненого полістиролу
- Поліетиленова плівка та мішок.
- Стрічки-стяжки з поліпропілену
- збита цвяхами дерев'яна рама з вставкою з поліетилену*

- ▶ Пакувальні матеріали слід здавати до офіційно визначеного приймального пункту.

12 Роз'яснення використані СИМВОЛИ

	На цьому кроці виконання дії існує небезпека травмування! Дотримуйтесь вказівок з техніки безпеки!
	Інструкція дійсна для більшості моделей. Виконувати цей крок тільки в тому випадку, якщо він дійсно стосується вашого пристрою.
	Для монтажу враховувати докладний опис у текстовій частині інструкції.
	Розділ призначений або для пристрою з одним дверима, або для пристрою з двома дверима.
	Оберіть одну з альтернатив: пристрій з кріпленням дверей праворуч, або пристрій з кріпленням дверей ліворуч.
	Етап монтажу, необхідний при IceMaker та / або InfinitySpring.
	Гвинти тільки послаблювати або трохи затягувати.
	Затягніть гвинти.
	Перевірити, чи наступний етап роботи потрібен для Вашої моделі.
	Перевірити правильність монтажу / правильність посадки використаних компонентів.
	Виміряти заданий розмір і коригувати за потреби.
	Інструмент для монтажу: Метрична лінійка
	Інструмент для монтажу: акумуляторний гвинтокрут та насадка
	Для кращого доступу до шурупів рекомендується довга насадка.

	Інструмент для монтажу: водяний рівень
	Інструмент для монтажу: вилочний ключ із розміром 7 і 10
	Для цього етапу роботи необхідно двоє людей.
	Етап роботи відбувається на позначеному місці пристрою.
	Допоміжні засоби для монтажу: мотузка
	Допоміжні засоби для монтажу: кутовий розмір
	Допоміжні засоби для монтажу: викрутка
	Допоміжні засоби для монтажу: ножиці
	Допоміжні засоби для монтажу: маркувальний олівець, з можливістю змиття
	Приладдя: вийняти компоненти
	Професійно утилізувати більше не потрібні компоненти.

13 ****- двері морозильної камери*

**** - двері морозильної камери при зміні обмежувача ходу дверей можете переставити простою маніпуляцією. Якщо двері охолоджувального пристрою можна відкрити більше ніж на 115° (1), морозильну камеру можна також відкрити без зміни обмежувача ходу. У випадку меншого кута розкриття (2) дверей пристрою необхідна перестановка обмежувача ходу дверей.

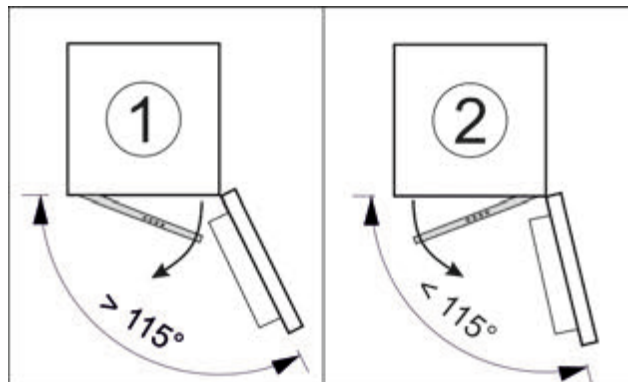


Fig. 8

13.1 Перестановка обмежувача ходу дверей

Заслінка для перестановки обмежувача ходу дверей знаходиться внизу на задній стінці ****-дверей морозильної камери.

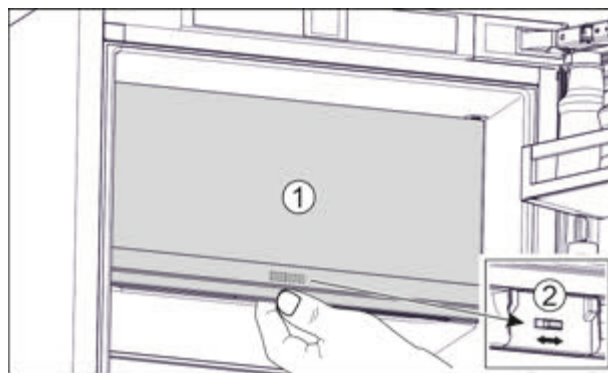


Fig. 9

- ▶ Закрити **** - двері морозильної камери (1).
- ▶ Взятися знизу за **** - двері морозильної камери.
- ▶ Заслінку (2) посунути або праворуч або ліворуч.

14 Переставляння дверцят

Інструмент

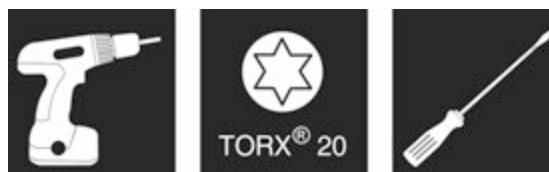


Fig. 10

УВАГА

Деталі під напругою!

Ушкодження електричні компоненти.

- ▶ Витягніть мережевий штекер, перш ніж виконувати переставляння дверцят.

Переставляння дверцят

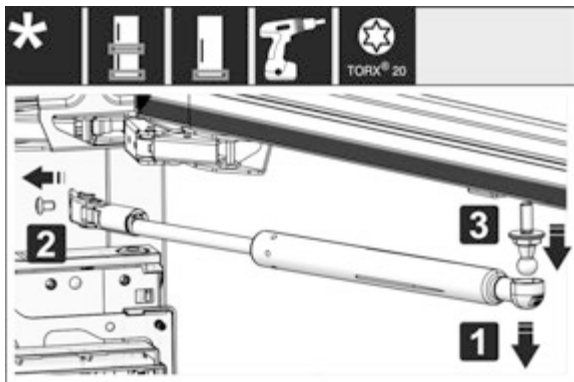


Fig. 11 *

- Знімання демфера: Зніміть демфер з кульової цапфи (1) та викрутіть кронштейн (2). Зніміть кульову цапфу за допомогою викрутки (3).*

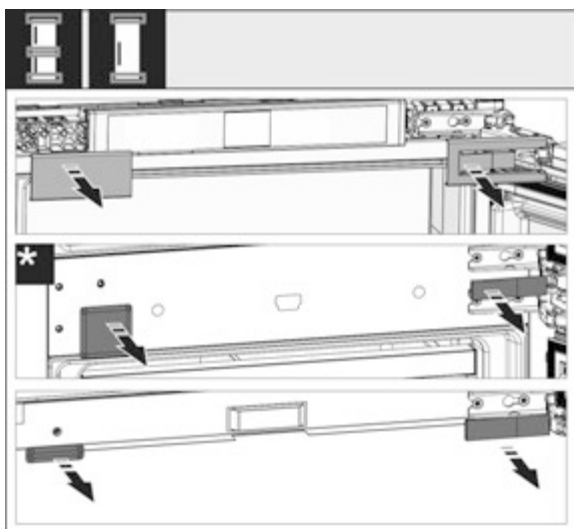


Fig. 12

- Зніміть кришки.

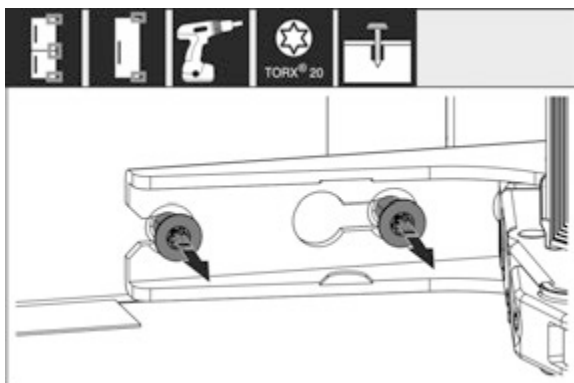


Fig. 13

- Гвинти на **всіх** шарнірах тільки послаблюйте, не викручуйте.

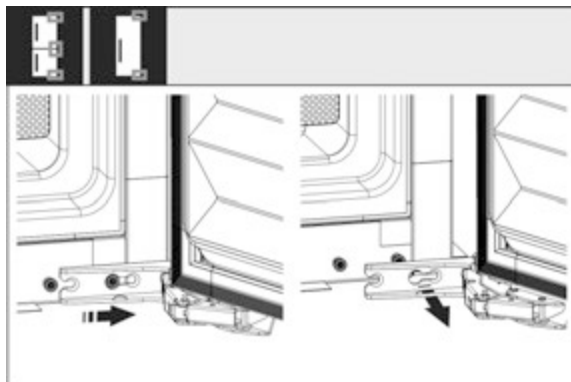


Fig. 14

- Зніміть дверцята: Зсувайте дверцята у напрямку вперед та назовні, зніміть та відставте їх убік.

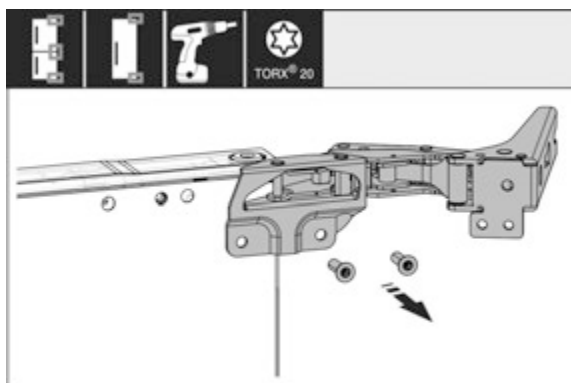


Fig. 15

- Відкрутити всі шарніри та покласти вбік разом з гвинтами.

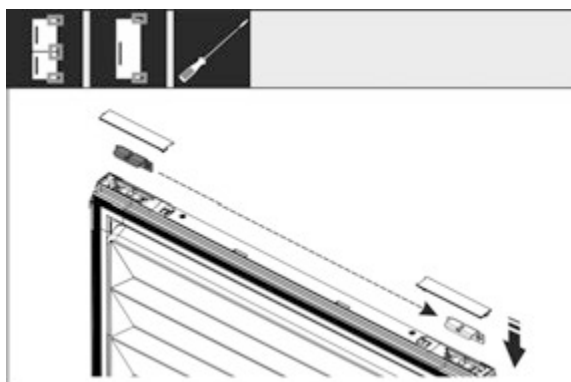


Fig. 16

- Кут вгору та вниз ослабити з дверей та переставити. Кут треба переставити для гвинтового з'єднання шарнірів.

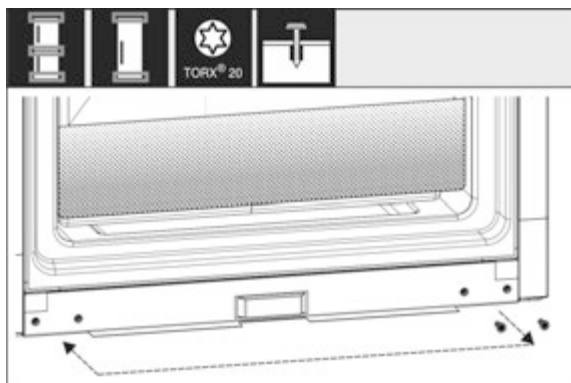


Fig. 17

Підключення пристрою до системи водопостачання*

- ▶ Переставте гвинти для кріплення шарнірів. Після перестановки не закручувати міцно, шарніри пізніше треба буде підвісити.

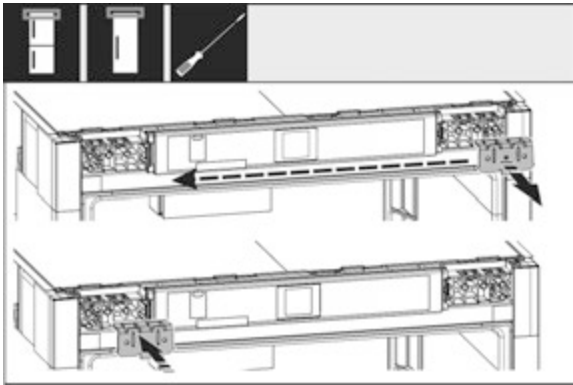


Fig. 18

- ▶ Переставте кут кріплення на протилежну сторону.

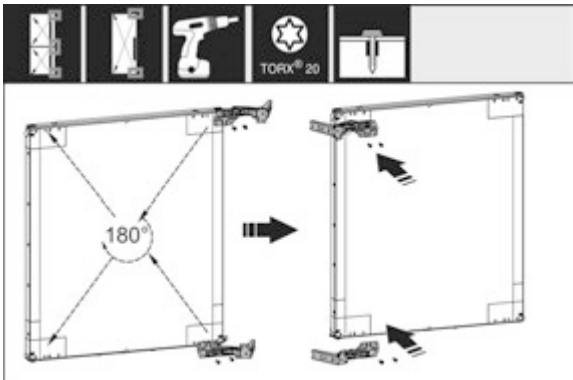


Fig. 19

- ▶ Всі шарніри, повернуті на 180°, переставте на протилежний бік і закріпіть гвинтами.

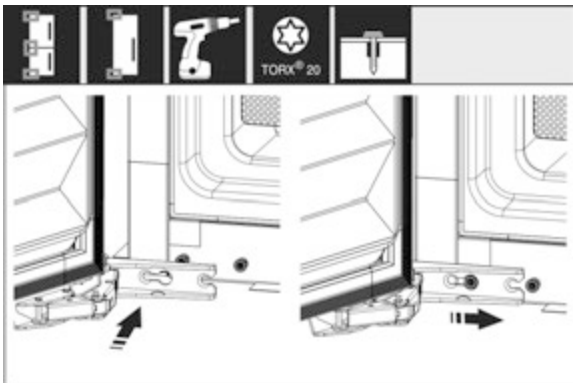


Fig. 20

- ▶ Знову встановіть дверцята: навесьте дверцята з шарнірами та закріпіть їх гвинтами.

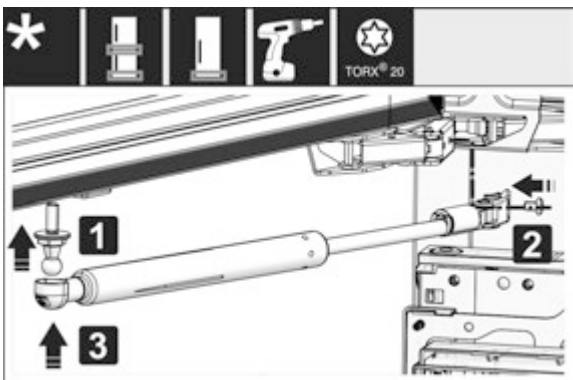


Fig. 21 *

- ▶ Знову змонтуйте демпфер: прикрутіть кульову цапфу (1), закрутіть кронштейн (2) та навесьте демпфер у кульову цапфу.*
- ▶ Перевіряйте, чи міцно затягнуті всі болти, в разі необхідності - затягуйте їх.

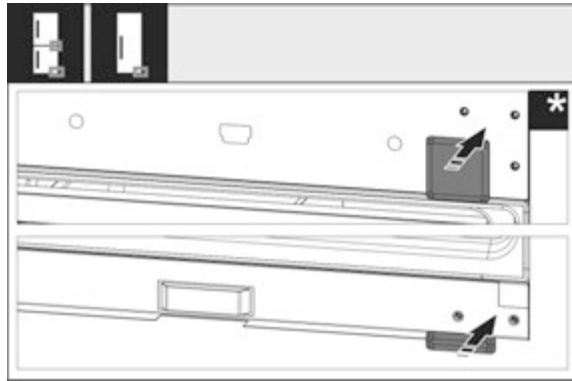


Fig. 22

- ▶ Знову встановити кришку вниз і по центру. Решту кришок знову монтувати тільки після монтажу у меблі.

15 Підключення пристрою до системи водопостачання*

Переконайтеся, що виконані такі умови:

- Розміри для підключення до системи водопостачання відомі і дотримуються. (див. 7.1 Розмір для підключення до водопроводу)
- Тиск води витримується. (див. 7.1 Розмір для підключення до водопроводу)
- Подача води до пристрою відбувається через водопровід холодної води, який підтримує робочий тиск та підключений до системи питної води.
- Усі пристрої та обладнання, яке застосовується для подачі води, відповідають діючим нормам відповідної країни.
- Є доступ до задньої стінки пристрою, щоб можна було підключити пристрій до системи питної води.
- Використовується доданий шланг. Старі шланги утилізуються.
- У з'єднувальному елементі шланга міститься фільтр із прокладкою.
- Між шлангопроводом і місцем підключення води є кран, щоб за необхідності припинити подачу води.
- Кран розташовано у легкодоступному місці, за межами задньої області пристрою. Це дає змогу встановити пристрій якомога глибше в меблевій ніші та, в разі необхідності, швидко перекрити кран.



ПОПЕРЕДЖЕННЯ

- Небезпека ураження струмом внаслідок протікання води!
- ▶ Перед підключенням до водяної труби: Відключіть пристрій від розетки.
 - ▶ Перед підключенням до ліній подачі води: Перекрийте водопостачання.
 - ▶ Переконайтеся, що до системи подавання питної води має доступ лише кваліфікований персонал.



ПОПЕРЕДЖЕННЯ

- Небезпека отруєння через неочищену воду!
- ▶ Підключайте пристрій лише до системи питного водопостачання.

Встановлення пристрою в нішу

15.1 Підключення шланга

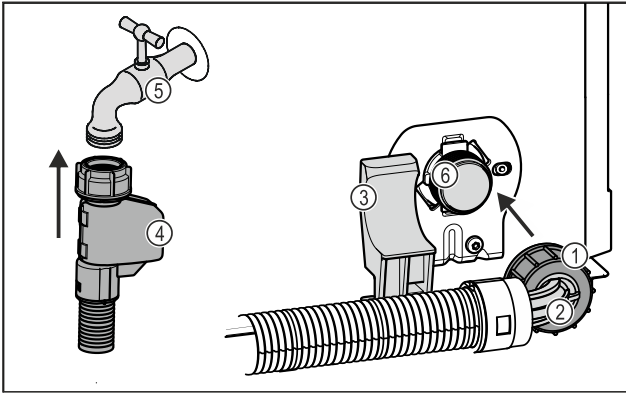


Fig. 23

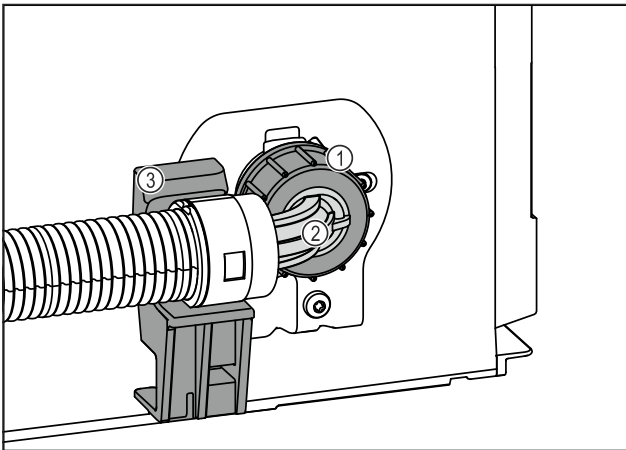


Fig. 23

- | | |
|-----------------------------|---|
| (1) Гайка | (4) Прямий кінець шланга |
| (2) Кінець шланга під кутом | (5) Кран подачі води |
| (3) Фіксатор | (6) Електромагнітний клапан: Електромагнітний клапан розташований внизу на задній стінці пристрою. Його обладнано різьбою R3/4. |

УВАГА

Небезпека пошкодження через неправильний монтаж!

- ▶ Будьте обережні під час монтажу, щоб уникнути пошкодження або згинання шланга.
- ▶ Будьте обережні під час встановлення шланга у меблеву нішу, щоб уникнути пошкодження або згинання шланга.

Підключити шланг до пристрою:

- ▶ Розмістити кінець шланга, розташований під кутом Fig. 23 (2), у горизонтальному положенні на тримачі Fig. 23 (3) й зафіксувати.
- ▶ Накрутити гайку Fig. 23 (1) рукою на різьбу до досягнення надійної та міцної посадки.
- ▷ Шланг підключено до пристрою.

Підключити шланг до крана:

- ▶ Приєднати прямий кінець шланга Fig. 23 (4) до крана Fig. 23 (5).
- ▷ Шланг підключено до крана.

15.2 Перевірка системи подачі води

Перед тим, як повністю встановити прилад у нішу меблів, Liebherr рекомендує перевірити систему подачі води на герметичність.

- ▶ Вставити бак для води InfinitySpring. (див. 18 Бак для води*) *
- ▶ Встановити водяний фільтр InfinitySpring. (див. 19 Водяний фільтр*) *
- ▶ Повільно відкрити кран.
- ▶ Переконайтеся, що шланги, система подачі води та з'єднання герметичні.
- ▷ Система подачі води перевірена на герметичність.
- ▷ Система подачі води герметична: ви можете повністю встановити пристрій в меблеву нішу.

Вказівка

InfinitySpring: Перед першим використанням необхідно ввести в експлуатацію InfinitySpring. Для цього необхідно видалити повітря з системи подачі води та почистити її. (див. Quick Start Guide або інструкцію з експлуатації)*

IceMaker: Перед першим використанням необхідно очистити IceMaker. (див. Quick Start Guide або інструкцію з експлуатації)*

16 Встановлення пристрою в нішу

Інструмент

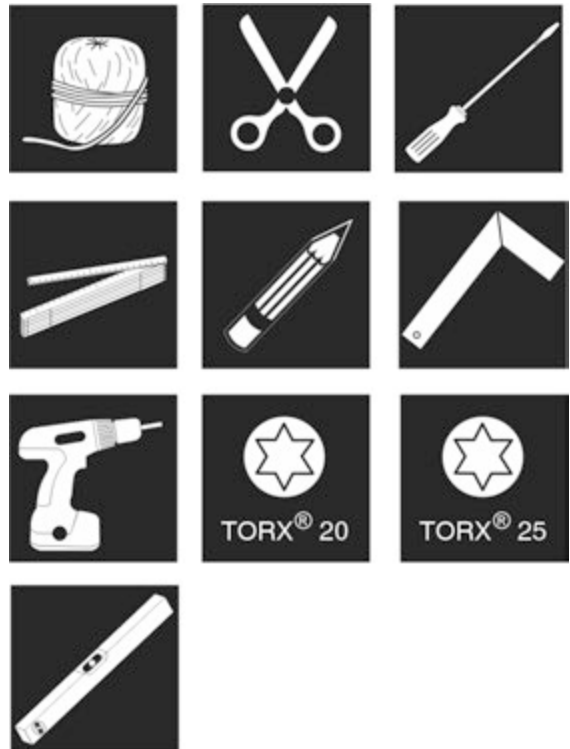


Fig. 24

Монтажні деталі, що входять у комплект

Встановлення пристрою в нішу

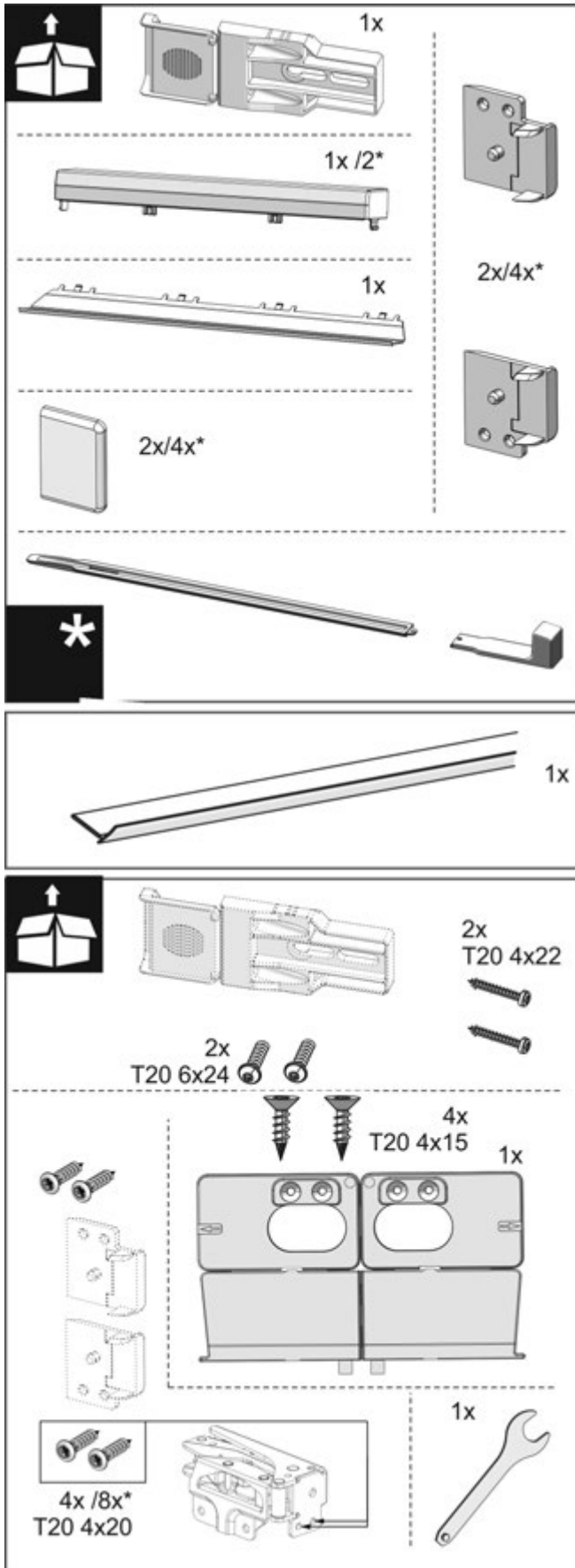


Fig. 25

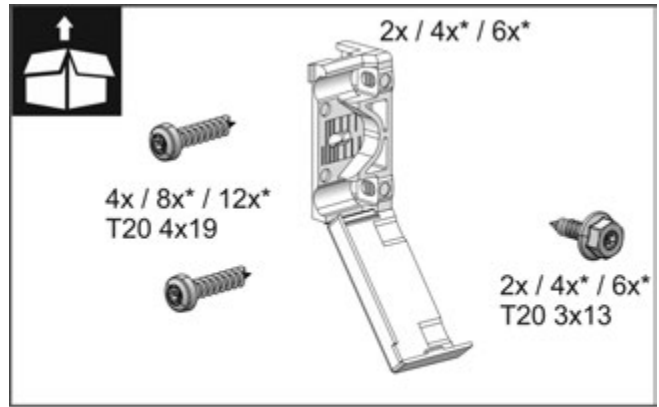


Fig. 26

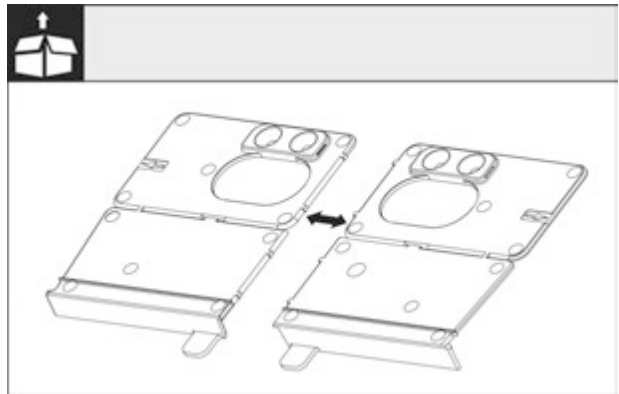


Fig. 27

► Монтажный кут дно Fig. 27 () відокремити на перфорації.

УВАГА

Правильна глибина монтажу пристрою.

► Використання монтажного кута забезпечує правильну глибину монтажу пристрою.

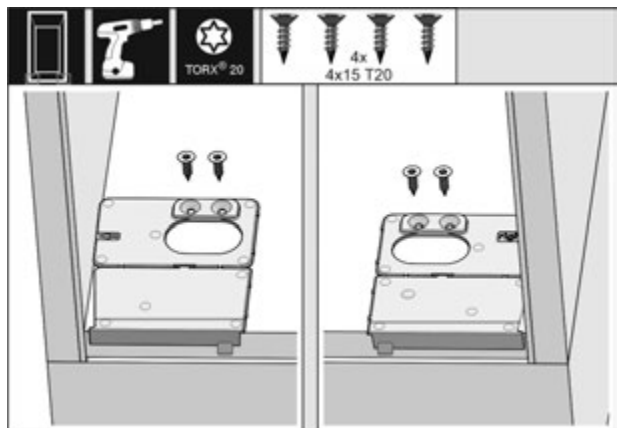


Fig. 28

► Монтажный кут дно відповідно праворуч і ліворуч прикрутити урівень з боковою стінкою на дні меблевої ніші.

Встановлення пристрою в нішу

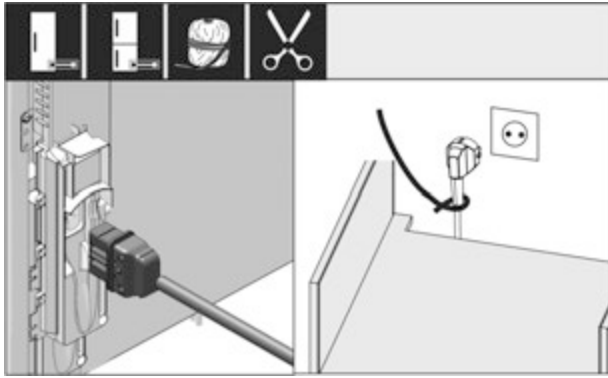


Fig. 29

- ▶ Вийміть мережевий кабель із комплекту приладдя та вставте його на задній стороні пристрою.
- ▶ Мережевий штекер за допомогою шнура прокласти до вільної розетки.

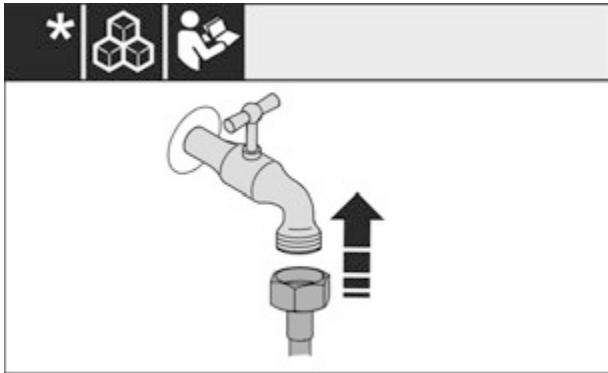


Fig. 30 *

- ▶ За потреби тепер виконати підключення води за рекомендаціями посібника з експлуатації.*

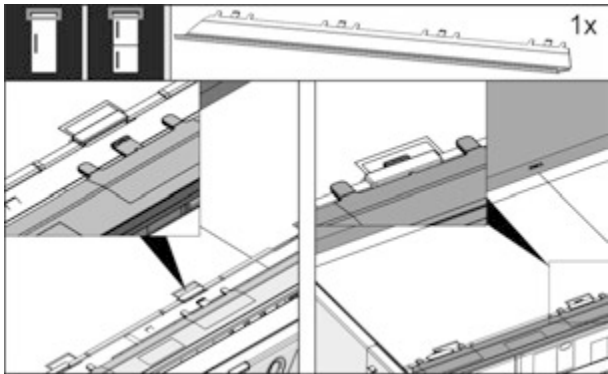


Fig. 31

- ▶ Встановіть вирівнювальну наладку на верхній стороні пристрою. Накладку можна пересувати в обидва боки.

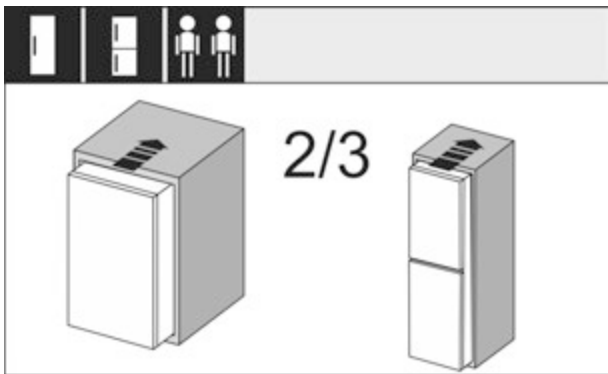


Fig. 32

- ▶ Вставте пристрій на 2/3 у меблеву нішу.

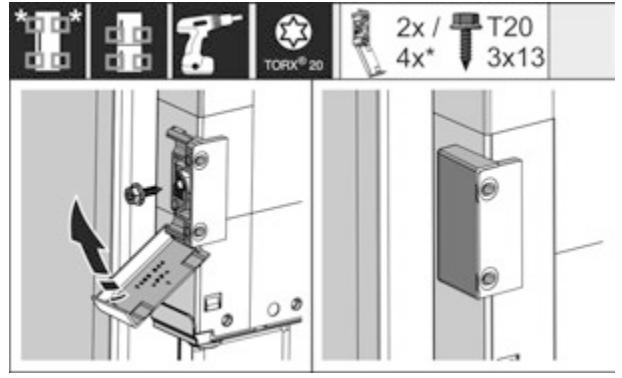


Fig. 33

- ▶ Установіть монтажний кут. Розмістити кріпильний кут на висоті ручок дверей шафи. У випадку великих дверей використати всього чотири кутика кріплення.
- ▶ Після монтажу закріпіть на кутках кожухи.

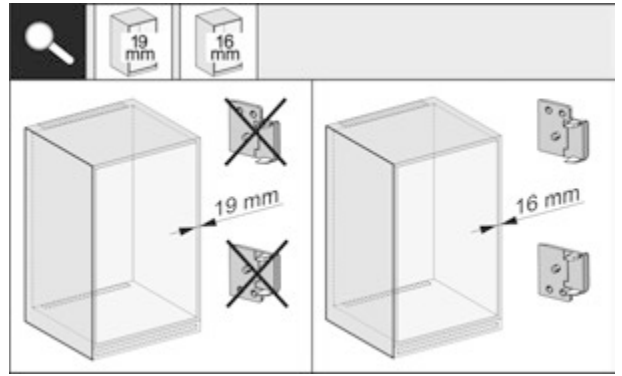


Fig. 34

- ▶ Перевірити, чи дорівнює товщина бокової стінки меблів 16 мм або 19 мм.

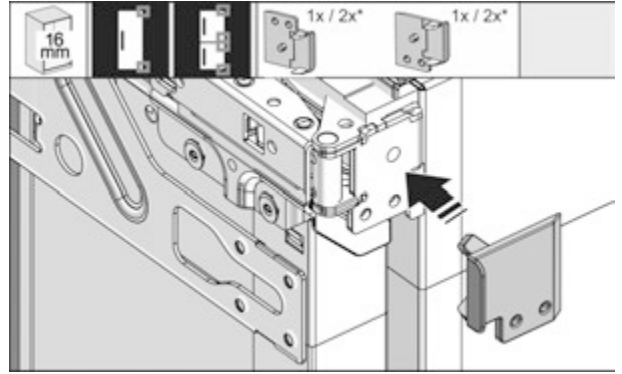


Fig. 35

- ▶ За товщини меблевої стінки 16 мм: розпірку встановити на всі шарніри.
- ▶ За товщини меблевої стінки 19 мм: розпірка не потрібна.

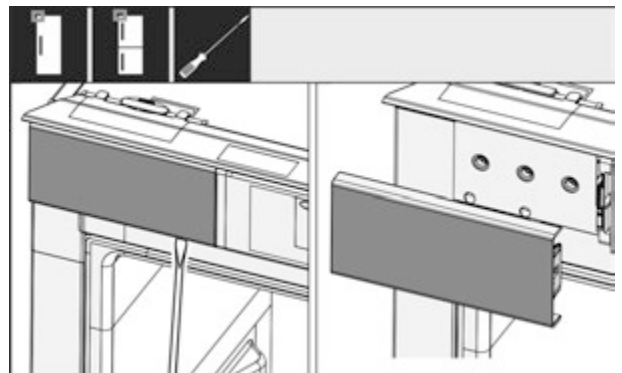


Fig. 36

Встановлення пристрою в нішу

- ▶ З допомогою викрутки ослабити кришку ліворуч зверху і зняти.

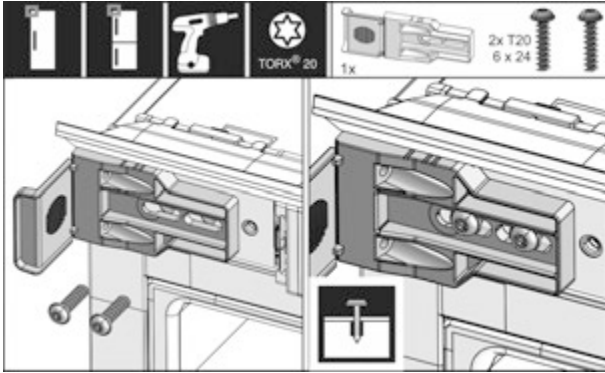


Fig. 37

- ▶ Трохи закрутити кут кріплення. Кут повинен мати можливість трохи рухатись.

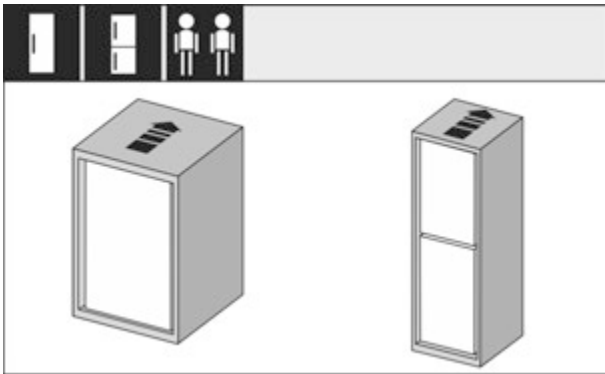


Fig. 38

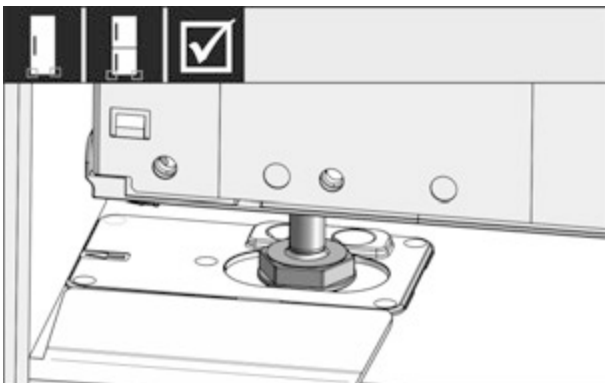


Fig. 39

- ▶ Повністю вставте пристрій у меблеву нішу. Ніжки повинні з обох боків сидіти в отворах упорного кута.

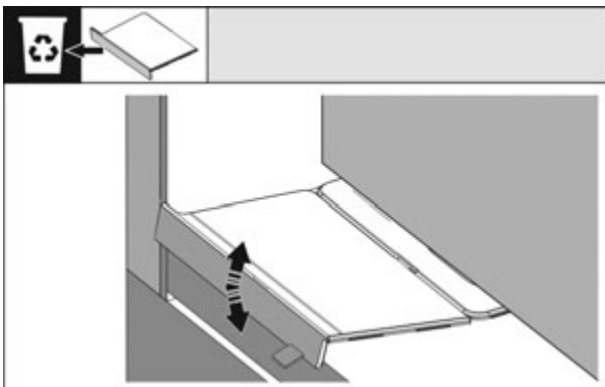


Fig. 40

- ▶ Зняти упор дна монтажного кута. Відпустити упор рухом і за потреби відірвати за допомогою цанги.

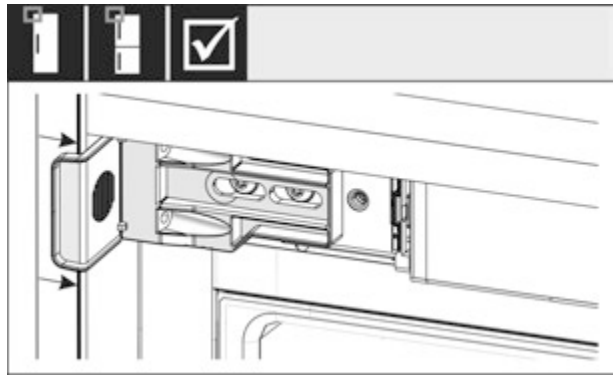


Fig. 41

- ▶ Перевірте, чи пристрій сидить урівень у меблевій ніші. Кріпильний кутник повинен прилягати до бокової стінки меблевої ніші.

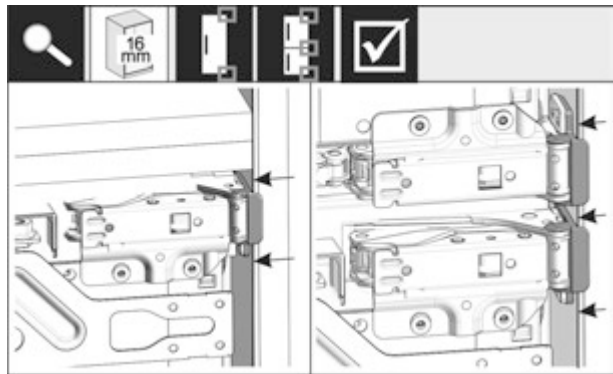


Fig. 42

Вказівка

За товщини бокових стінок меблів 16 мм розпірні деталі встановлюються у меблевій ніші зі сторони шарніра.

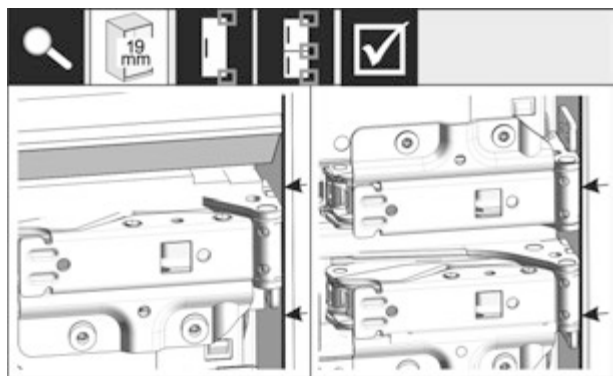


Fig. 43

- ▶ За товщини бокових стінок меблів 19 мм: вирівняти передні кромки шарнірів урівень з передньою частиною бокової стінки шафи.

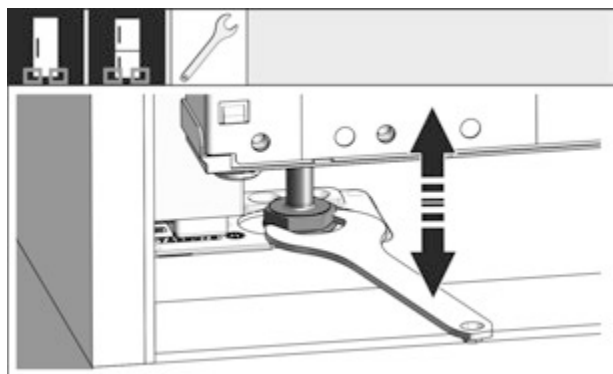


Fig. 44

Встановлення пристрою в нішу

- ▶ За потреби вирівняти нахил пристрою з допомогою ніжок.

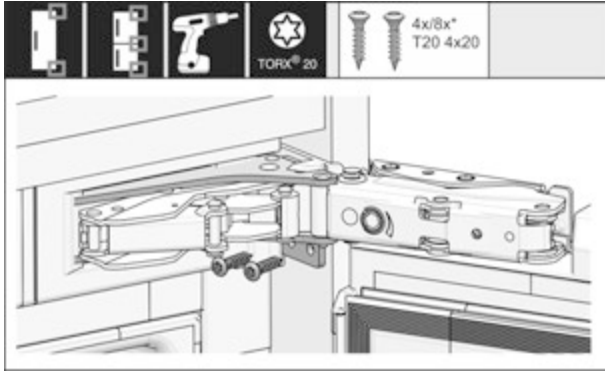


Fig. 45

- ▶ Прикрутити пристрій з боку шарніра.

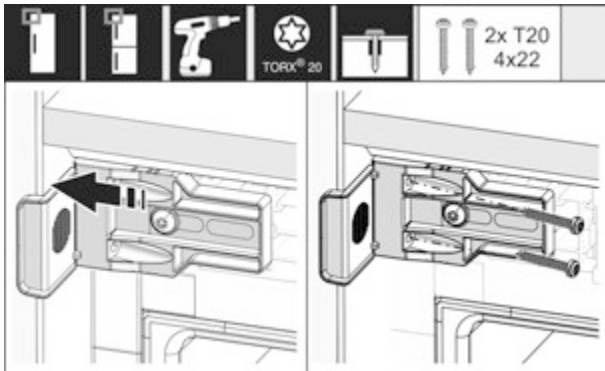


Fig. 46

- ▶ Так змістити кут, щоб він сидів урівень до бокової стінки меблевої ніші.
- ▶ Затягнути всі гвинти.

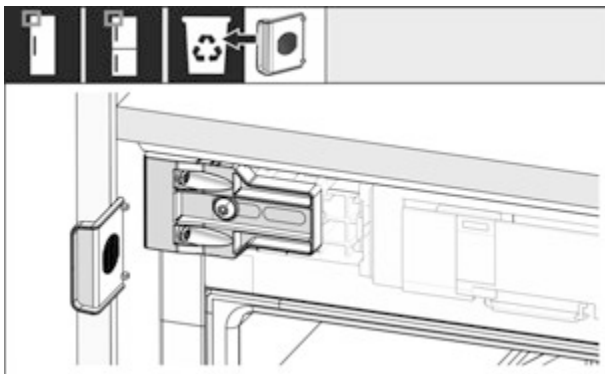


Fig. 47

- ▶ З боку ручки вгору відламати упор від кута та утилізувати.

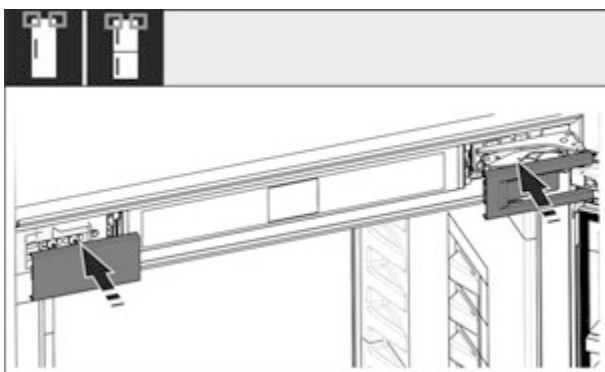


Fig. 48

- ▶ Встановіть кришки.

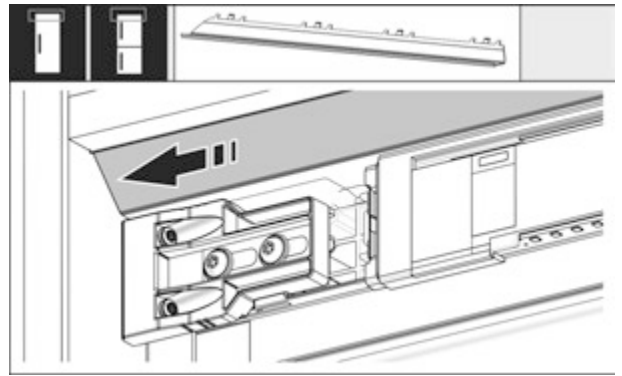


Fig. 49

- ▶ Так змістити накладку, щоб вона сиділа урівень до сторони меблевої стінки.

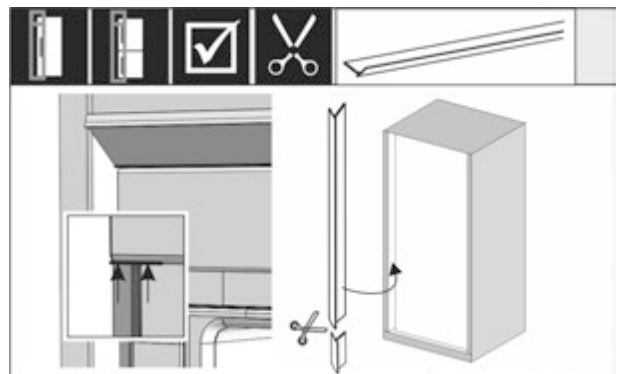


Fig. 50

- ▶ За необхідності: Гострими ножицями вкоротити кедер до потрібної довжини.
- ▶ Вставити кедер під верхню кришкою і притиснути. Кедер має магнітні властивості.

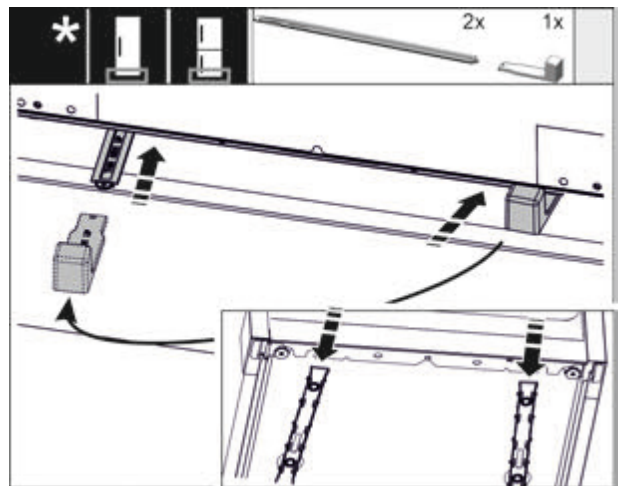


Fig. 51

Деталь регулювання висоти постачається серійно лише починаючи з висоти ніші 1400 мм. Вона використовується для оптимізації рівня шуму. Обидві деталі для регулювання висоти містяться в комплекті додаткового приладдя.

- ▶ Стабілізувати пристрій ззаду знизу:
- ▶ Одягти ручку на рейку регулювання висоти.
- ▶ Вставити рейку у дно пристрою.
- ▶ Зняти ручку.
- ▶ Виконати аналогічні дії з другою рейкою.

Встановлення пристрою в нішу

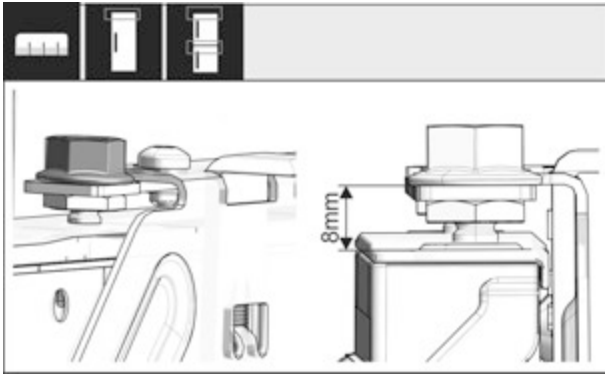


Fig. 52

- ▶ Закрити дверцята.
- ▶ Перевірити попереднє налаштування 8 мм від верхнього краю дверей пристрою до прокладки траверси.

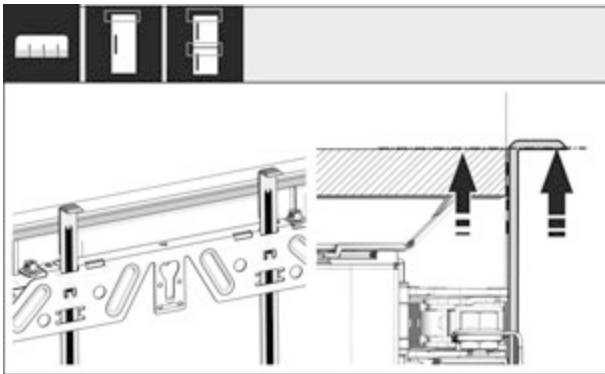


Fig. 53

- ▶ Засоби для монтажу підніміть на висоту дверцят шафи. Нижнє кріплення засобу для монтажу = верхній край монтованих дверцят.

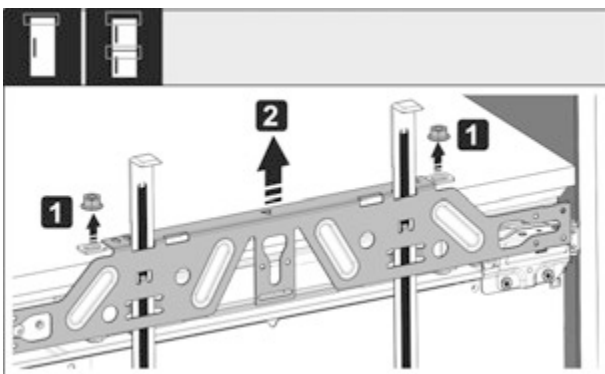


Fig. 54

- ▶ Ослабте контргайки Fig. 54 (1).
- ▶ Зніміть кріпильну поперечку Fig. 54 (2).

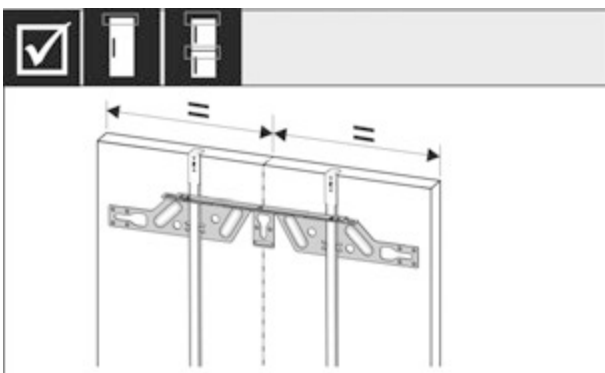


Fig. 55

- ▶ Траверсу кріплення приладняйте на внутрішню сторону дверцят шафи і вирівняйте по центру.

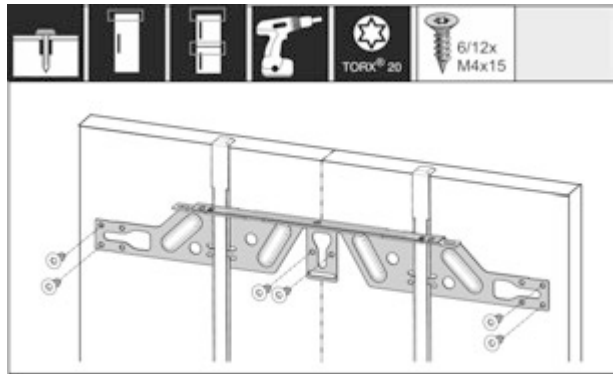


Fig. 56

- ▶ Монтувати кріпильну траверсу, двері з ДСП - мінімум 6 гвинтів, двері рамної конструкції - мінімум 4 гвинта.

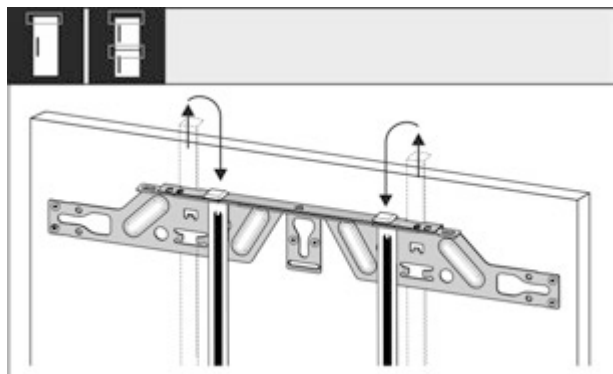


Fig. 57

- ▶ Засоби монтажу витягніть та вкрутіть у розташований поруч отвір.

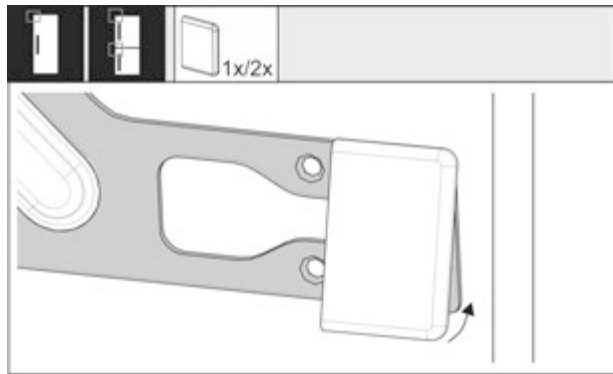


Fig. 58

- ▶ З 3 боку ручки встановити кришку на кріпильній траверсі.

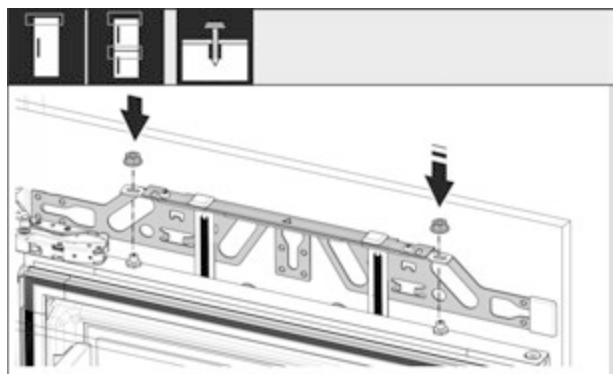


Fig. 59

Встановлення пристрою в нішу

- ▶ Підвісити дверцята шафи та нещільно закрутити контргайки на регулюючих гвинтах.

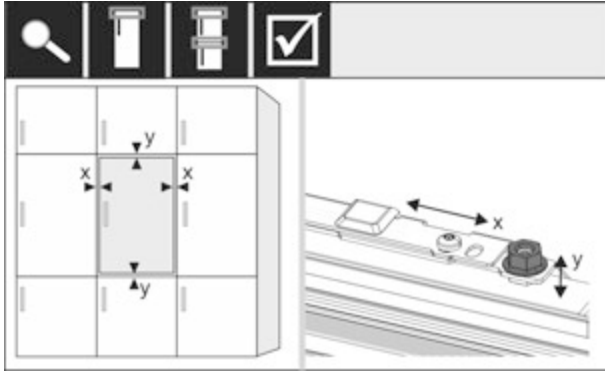


Fig. 60

- ▶ Вирівняти дверцята шафи за допомогою регулюючих гвинтів у напрямках X та Y.

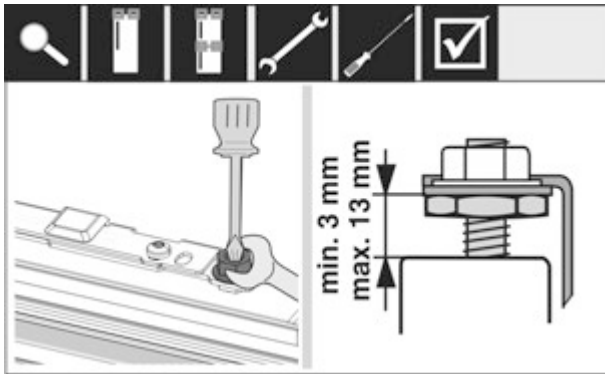


Fig. 61

- ▶ Затягнути контргайки.
- ▶ Перевірити висоту встановлення.

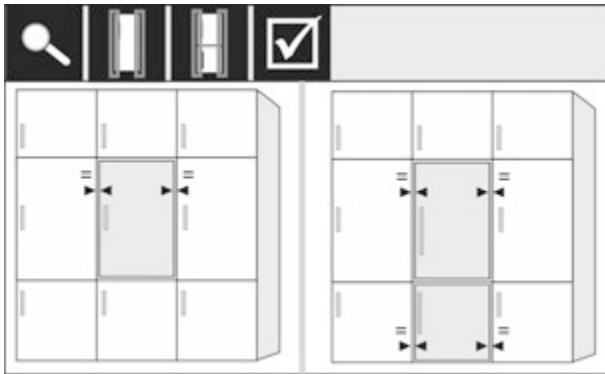


Fig. 62

Фасади меблів, що товщі за 19 мм:

- ▶ Див. розміри, вагу та поради у цьому розділі: (див. 6 Вага меблевих фасадів) (див. 17 Перед меблів)

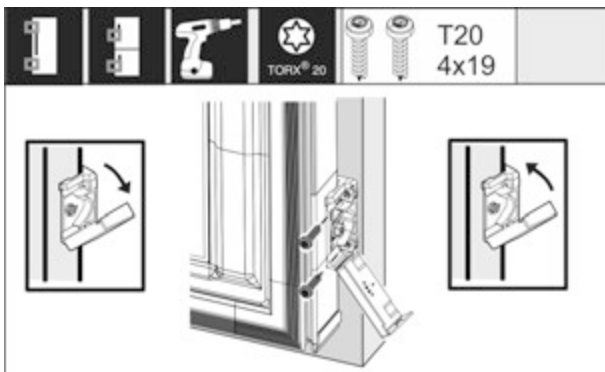


Fig. 63

Монтаж кутника кріплення на дверцятах шафи:

- ▶ Відкрити кришку.
- ▶ Монтаж кутника кріплення на дверцятах шафи:
- ▶ Вирівняти передній край кутника кріплення паралельно до краю дверцят шафи і міцно прикрутити кутник.
- ▶ Монтаж кутника кріплення на дверцятах шафи:
- ▶ Відкинути вгору кришку.

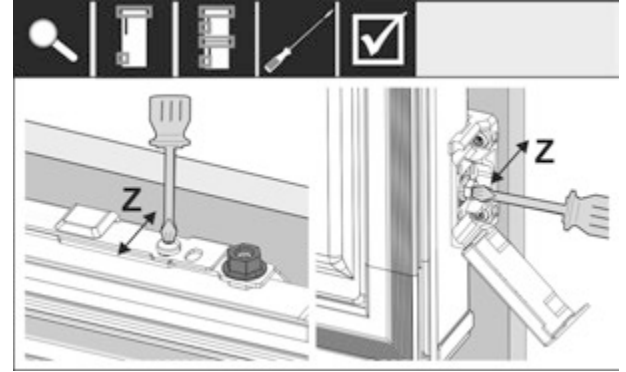


Fig. 64

Вирівняти дверцята шафи у напрямку Z:

- ▶ Ослабте регулювальний гвинт на кріпильній поперечці та гвинт на монтажному кутку.
- ▶ Змістіть дверцята.

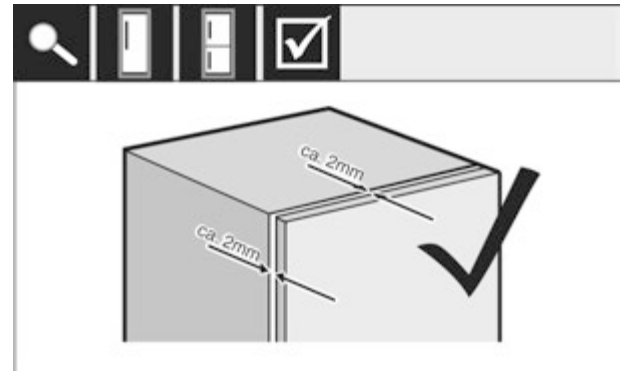


Fig. 65

- ▶ Перевірити відстань між дверцятами шафи та корпусом меблів.
- ▶ Перевірити, чи міцно затягнуті всі болти, і за необхідності затягнути їх.

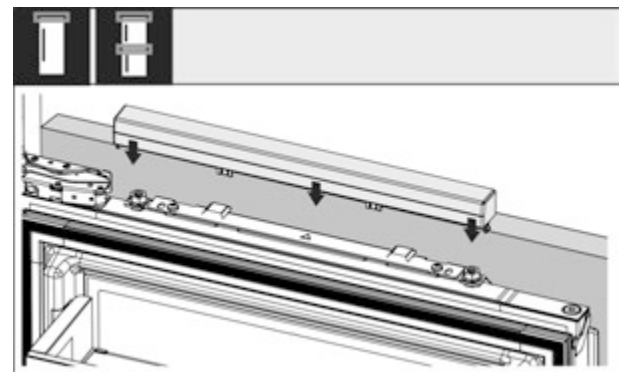


Fig. 66

- ▶ Встановити верхню кришку.

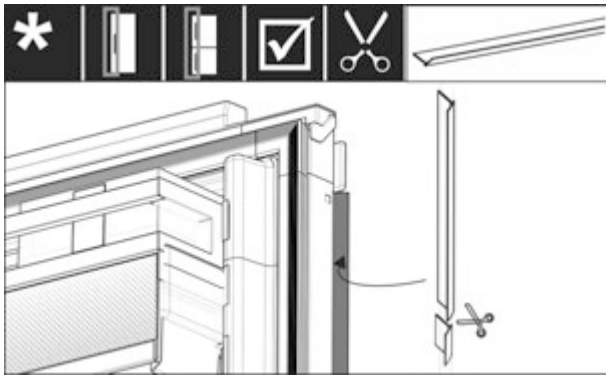


Fig. 67

- ▶ Вирізати кедер відповідно до довжини.
- ▶ Вставити кедер між дверима фасаду меблів і дверима пристрою.

Щоб переконатися, що пристрій вбудовано правильно, а також уникнути обмерзання, утворення конденсату та несправностей, слід дотримуватися наступних критеріїв:

- Дверцята мають правильно зачинятися.
- Дверцята шафи не повинні прилягати до корпусу меблів.
- Прокладка у верхньому кутку з боку ручки має щільно прилягати.
- ▶ Перевірити встановлення у ніші відповідно до вищезазначених критеріїв.

17 Перед меблів

17.1 Розміри

В залежності від варіанту пристрою Вам потрібні одні або двоє дверей шафи. Розмір відповідних дверей шафи залежить від розміру ніші та товщини корпусу меблів.

Вказівка

Враховуйте відповідні розміри пристрою та ніші, а також монтажні схеми.

Загальні параметри:

- Враховуйте спеціальні рекомендації для наших пристроїв щодо розміру й ваги під час монтажу з фіксованими дверима (див. 6 Вага меблевих фасадів).
- Товщина корпусу меблів має бути не менше 16 мм і не більше 19 мм.
- Враховуйте положення швів для монтажу подвійних меблевих дверей.

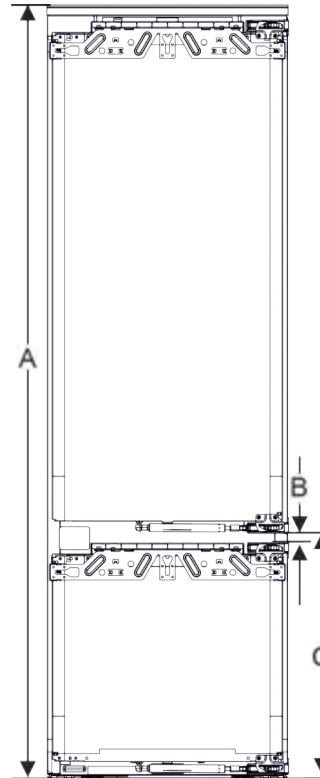


Fig. 68 Положення швів перед меблів двоє дверей*

Висота ніші 178-2 Висувні ящики*	
Висота пристрою (A) (мм)	1770
Відстань (B) (мм)	15
Положення швів (C), фіксовані двері (мм)	549+15 (21 5/8 + 5/8)

Висота ніші 178-3 Висувні ящики*	
Висота пристрою (A) (мм)	1770
Відстань (B) (мм)	15
Положення швів (C), фіксовані двері (мм)	695+15 (27 3/8 + 5/8)

Інші двері шафи над, під або поруч:

- Вертикальний зазор між дверми шафи має складати 4 мм.
- Горизонтальний зазор між дверми шафи має складати 4 мм. Перевірити характеристики зіткнення у наведеному розділі. (див. 17.3 Налаштувати зазор без зіткнення)

Вага та шарніри:

- У разі важкого фасаду меблів навантаження на шарнір дуже велике. Можливе ушкодження шарніру. Враховуйте максимальний показник ваги для вашого пристрою в розділі «Вага фасадів меблів» (див. 6 Вага меблевих фасадів).

Бак для води*

- Якщо перед меблів важчий за максимально припустиму вагу, допомогти може монтаж з дверима на шарнірах, адже вага знімається кількома верхніми шарнірами меблів.
- Якщо Ви використовуєте довгий перед меблів, який виходить далеко за пристрій, ми рекомендуємо додатковий дверний шарнір (наприклад Kamat), який обов'язково має ту ж точку обертання, що й шарнір фіксованих дверей, що використовується у Вашому пристрої. При використанні додаткового шарніру (Kamat) вага розподіляється на кілька точок. Рекомендується використання врізаної вирівнювальної накладки при високих передах меблів, щоб протидіяти перекосу (опуклий / увігнутий).

17.2 Монтуння переду (передів) меблів

При монтажі враховувати:

- Перед меблів слід монтувати симетрично до дверей холодильника.
- Перед сусідніх меблів лежить на точно такому ж рівні.
- Перед сусідніх меблів має такий же радіус краю як і перед пристрою.
- Перед меблів рівний та без напруги.
- Мінімальне регулювання глибини фасаду меблів складає приблизно 2 мм до корпусу.
- ▶ Встановити пристрій у нішу. (див. 16 Встановлення пристрою в нішу)
- ▶ Закріпити фасад меблів на дверях пристрою. (див. 16 Встановлення пристрою в нішу)
- ▶ Перевірити фасад меблів на зіткнення. (див. 17.3 Налаштувати зазор без зіткнення)

17.3 Налаштувати зазор без зіткнення

Після того як встановлені перед (переді) меблів, Ви маєте упевнитись, що нема зіткнення передів меблів.

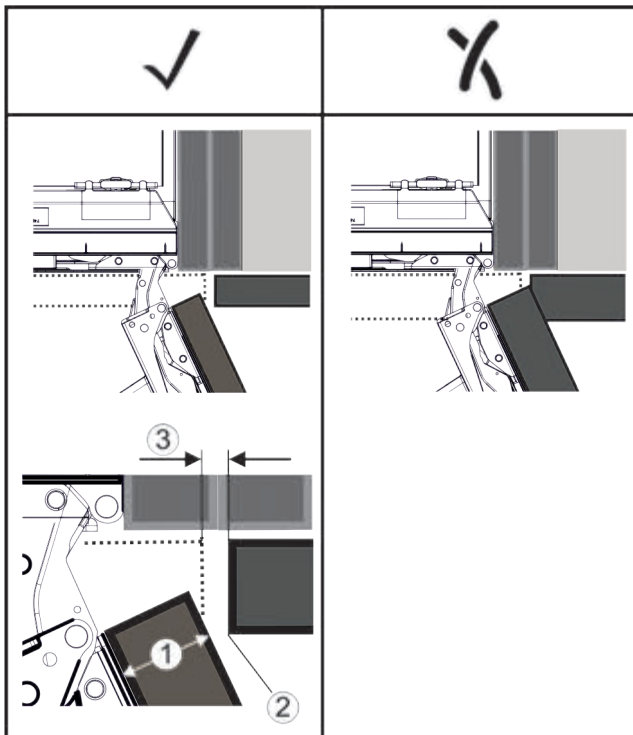


Fig. 69

- (1) Товщина переду (FD) (2) Радіус краю (R) (3) Зазор (S)

FD(1) (mm)	R (2) = 0 mm		R = 1,2 mm		R = 2 mm		R = 3 mm	
	G _{min}	G _{max}	G _{min}	G _{max}	G _{min}	G _{max}	G _{min}	G _{max}
16	0,3	0,9	0,1	0,4	0,1	0,2	0,1	0,2
19	0,7	2,4	0,3	1,9	0,23	3,25	0,1	0,8
20	2	4,3	1,5	3,6	1	3,1	0,6	2,7
22	3,5	6,3	3	5,6	2,6	5,3	2,1	4,6
24	5,5	8,3	5	7,8	4,5	7,4	4	6,9
26	7,6	10,7	7	10,3	6,6	9,9	6,2	9,4

Fig. 70 Таблиця граничний діапазон зазор

G_{min} = нижній граничний діапазон зазору в мм

G_{max} = верхній граничний діапазон зазору в мм

Вказівка

При коригуванні завжди враховувати, щоб перед меблів підходив до загального вигляду переду.

Перевірити характеристики зіткнення та відповідно виправити:

- ▶ Визначити товщину переду та радіус краю.
- ▶ В таблиці зчитати граничний діапазон для зазору.
- ▶ Порівняти зазор зі значеннями з таблиці.
- ▶ Виконати одну з наступних операцій у відповідності з оціненим зазором.

Зазор	Опис
$S > G_{max}$	Якщо зазор більший за обидва граничні значення, не треба виконувати коригування.
$S < G_{min}$	Якщо зазор менший за граничні значення, треба збільшити зазор. Іншу можливість пропонує збільшення радіусу краю.
$G_{min} \leq S \leq G_{max}$	Якщо зазор між граничними значеннями, Ви повинні точно працювати. В таких випадках може швидко статись зіткнення.

18 Бак для води*

Бак для води InfinitySpring в залежності від пристрою знаходиться за найнижчим висувним ящиком в охолоджувальному відділенні або у відділенні BioFresh

18.1 Вставити бак для води

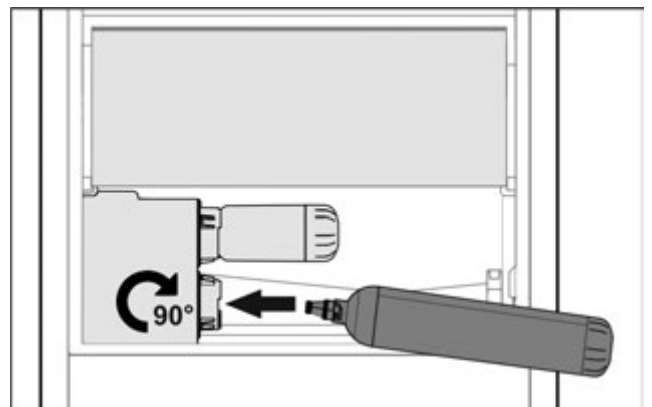


Fig. 71

- ▶ Вийняти висувний ящик.
- ▶ Вставте бак для води і поверніть приблизно на 90° до упору праворуч.
- ▶ Перевірте, чи герметичний бак для води і чи не протікає вода.
- ▶ Вставити висувний ящик.
- ▶ Видалити повітря з системи подачі води (див. інструкцію з монтажу, підключення води)

Замість водяного фільтру можна вставити додатковий бак для води.

Вказівка

Бак для води можна отримати як запчастину.

19 Водяний фільтр*

Водяний фільтр в залежності від пристрою знаходиться за найнижчим висувним ящиком в охолоджувальному відділенні або у відділенні BioFresh.

Він забирає відкладення з води і зменшує присмак хлору.

- При заданій потужності заміну водяного фільтра необхідно проводити щонайпізніше кожні 6 місяців, або якщо має місце істотне зменшення швидкості протікання.
- Водяний фільтр містить активне вугілля і його можна утилізувати із звичайним сміттям.

Вказівка

Ви можете придбати водяний фільтр у магазині побутової техніки Liebherr-Hausgeräte за адресою home.liebherr.com/shop/de/deu/zubehor.html.

19.1 Встановлення водяного фільтру

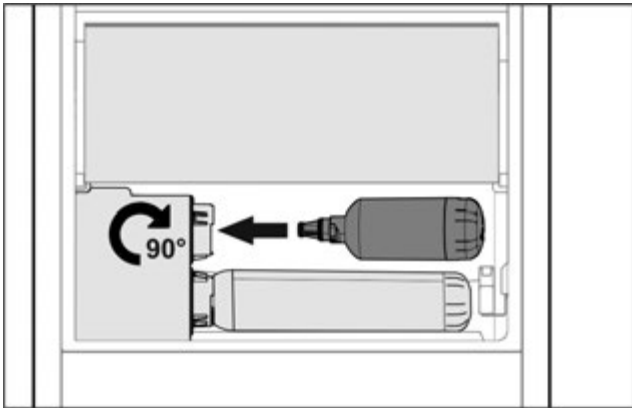


Fig. 72

- ▶ Вийняти висувний ящик.
- ▶ Вставте водяний фільтр і поверніть приблизно на 90° до упору праворуч.
- ▶ Перевірте, чи герметичний фільтр і чи не протікає вода.
- ▶ Вставити висувний ящик.



ОБЕРЕЖНО

Нові водяні фільтри можуть містити завислі речовини.

- ▶ Пропустити 3 л води через InfinitySpring і утилізувати.

▷ Водяний фільтр готовий до використання.

20 Підключення пристрою до мережі електроживлення



ПОПЕРЕДЖЕННЯ

Небезпека ураження електричним струмом і травмування через пошкодження пристрою або пошкодження кабелю живлення!

Небезпека для життя і ризик порізів. Якщо під час транспортування пристрій або кабель живлення було пошкоджено, це може призвести до смертельного ураження електричним струмом. Ви також можете порізатися о пошкоджені частини корпусу пристрою.

- ▶ Перевірте пристрій і кабель підключення до мережі на наявність пошкоджень після транспортування.
- ▶ Не використовуйте прилад, якщо прилад або шнур живлення пошкоджено.
- ▶ Зв'яжіться зі службою сервісного обслуговування.

Підключіть пристрій до мережі електроживлення за допомогою мережевого кабелю, що постачається окремо. Мережевий кабель має гніздо на одному кінці й штекер на іншому кінці.

Переконайтеся, що виконані такі умови:

- Пристрій і мережевий кабель не пошкоджені.
- Пристрій встановлено відповідно до нормативних вимог. (див. 16 Встановлення пристрою в нішу)
- Дотримано вимоги щодо електричного підключення. (див. 2.3 Підключення електрики)
- Відомо й дотримано розміри для підключення відповідно до нормативних вимог.
- Напруга й частота мережі відповідають технічним характеристикам, зазначеним на заводській табличці.
- Розетка заземлена й захищена електричним запобіжником відповідно до нормативних вимог.
- Струм відмикання запобіжника складає від 10 А до 16 А.
- Розетка розташована в легкодоступному місці й не знаходиться позаду приладу (див. 4 Розміри ніші).

УВАГА

Небезпека пошкодження через неналежне використання! Пошкодження електричних компонентів пристрою.

- ▶ Використовуйте виключно кабель підключення до мережі, що входить у комплект поставки.

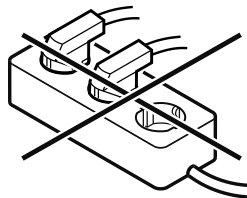


ПОПЕРЕДЖЕННЯ

Небезпека пожежі через неналежне підключення! Загоряння.

Ушкодження на пристрої.

- ▶ Не використовувати подовжувальний кабель.
- ▶ Не використовувати розподільний щит.



УВАГА

Небезпека пошкодження через неналежне підключення! Ушкодження на пристрої.

- ▶ Не підключати пристрій до автономних інверторів, наприклад генераторів сонячної енергії та бензинових генераторів.

Підключення пристрою до мережі електроживлення

- ▶ З'єднайте штекер мережевого кабелю із джерелом живлення.
- ▷ На дисплеї з'являється логотип компанії Liebherr.*
- ▷ Індикатор змінюється на символ режиму очікування.*
- ▷ Якщо протягом 60 секунд не буде здійснено жодних дій: символ режиму очікування тьмяніє або зникає.
- ▷ Пристрій підключено. Для першого введення в експлуатацію див. наступний розділ або інструкцію з експлуатації.



home.liebherr.com/fridge-manuals

UK Вбудовувані в гарнітур охолоджувальні й морозильні прилади, монтаж фіксованих дверцят

Дата видачі: 20240423

**Індекс
артикульних
номерів: 7088411-00**