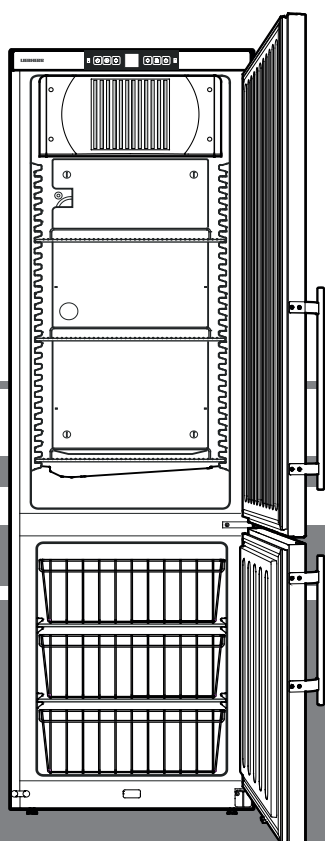


Инструкция по эксплуатации

Двухкамерный холодильник с морозильной камерой

Перед вводом в эксплуатацию прочитайте инструкцию по эксплуатации



7083 168-00

GCv

LIEBHERR

Указания по утилизации

Прибор содержит ценные материалы и подлежит сдаче в пункт вторсырья. Утилизация отработавших свой ресурс приборов должна производиться надлежащим образом профессионально с соблюдением местных предписаний и законов.



При вывозе прибора, отслужившего свой срок, не повредите контур хладагента, т.к. в результате этого хладагент (тип указан на заводской табличке) и масло могут неконтролируемо выйти наружу.

- Приведите прибор в состояние, непригодное для употребления.
- Выдерните сетевую вилку.
- Отрежьте питающий кабель.

⚠ ПРЕДУПРЕЖДЕНИЕ

Опасность удушья упаковочным материалом и пленкой! Не разрешайте детям играть с упаковочным материалом. Упаковочный материал отнесите в официальное место сбора вторсырья.

Акустическая эмиссия прибора

Уровень шумов, возникающих при работе прибора, не превышает 70 dB (A) (отн. звуковая мощность 1 пВт).

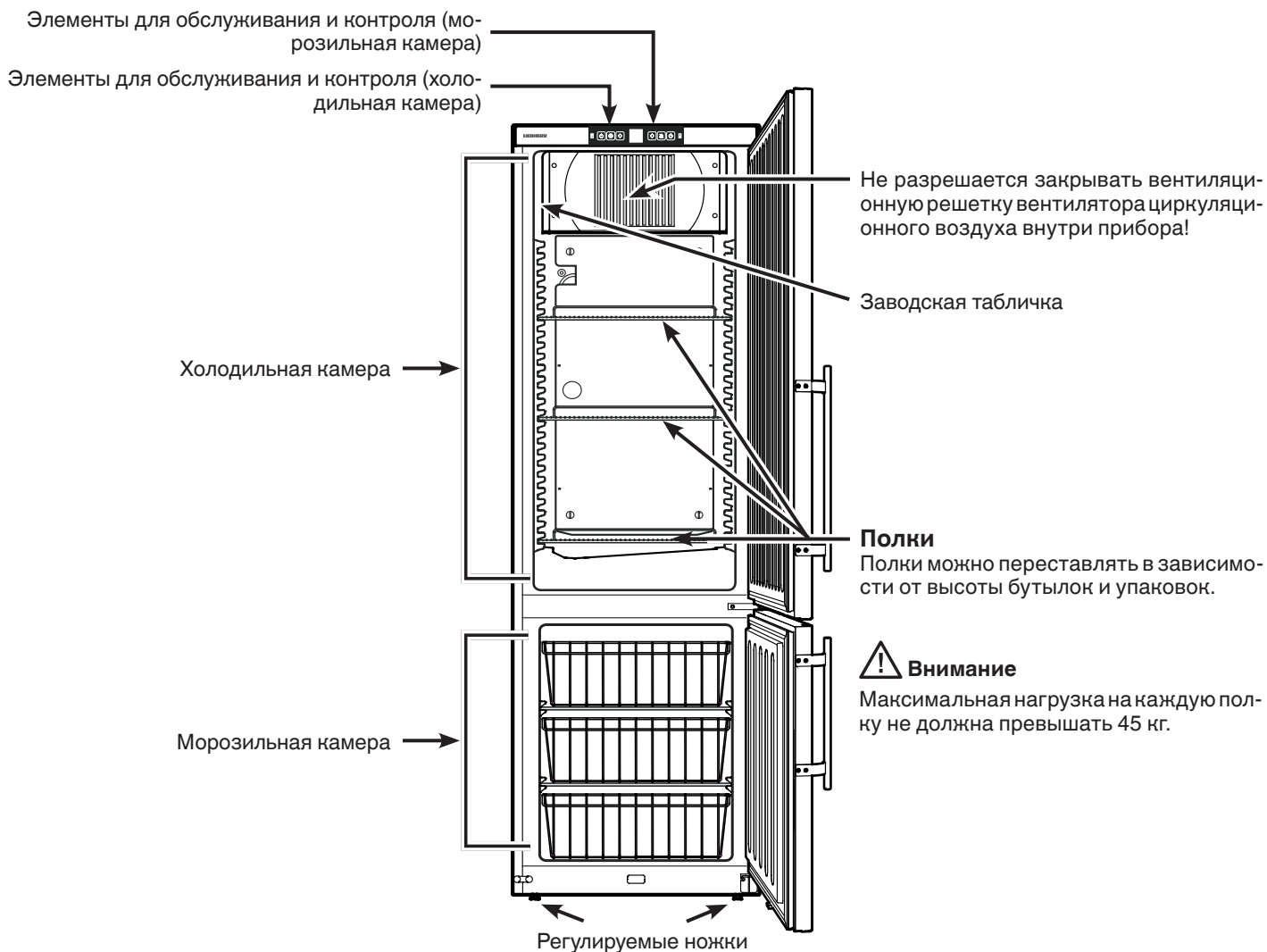
Область применения прибора

Прибор предназначен исключительно для охлаждения пищевых продуктов в домашних условиях или условиях, приближенных к домашним. Сюда относится, например, использование

- на кухнях для персонала, в пансионатах,
- в коттеджах, отелях, мотелях и других местах для проживания,
- при обеспечении готовым питанием и аналогичных услугах оптовой торговли.

Используйте прибор только в бытовых условиях. Все другие способы применения являются недопустимыми. Прибор не предназначен для хранения и охлаждения медикаментов, плазмы крови, лабораторных препаратов или подобных веществ и продуктов, на которые распространяется Директива для медицинской продукции 2007/47/ЕС. Неправильное использование прибора может привести к повреждениям хранящихся изделий или к их порче. Прибор не предназначен для эксплуатации во взрывоопасном окружении.

Описание прибора



Указания по технике безопасности

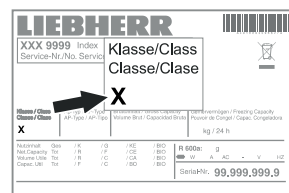
- Чтобы исключить возможность травмирования и нанесения материального ущерба, прибор должны распаковывать и устанавливать два человека.
- При наличии повреждений прибора необходимо еще до его подключения сразу же обратиться к поставщику.
- Для обеспечения надежной работы прибора следует монтировать и подключать его по рекомендациям, приведенным в инструкции по эксплуатации.
- В случае неисправности следует отключить прибор от сети. Выдернуть сетевую вилку или отключить или выкрутить предохранитель.
- Чтобы отключить прибор от сети, ни в коем случае нельзя тянуть за питающий кабель, держитесь исключительно только за сетевую вилку.
- Ремонт и изменения в приборе надо производить только силами службы сервиса, иначе пользователь может подвергнуть себя опасности. Это же относится и к замене питающего кабеля.
- Внутри прибора нельзя пользоваться открытым огнем или источниками воспламенения. При транспортировке или очистке прибора необходимо быть осторожным, чтобы не повредить контур охлаждения. При повреждениях контура нельзя использовать поблизости источники огня и надо хорошо провентилировать помещение.
- Цоколь, выдвижные ящики, двери и т.д. нельзя использовать в качестве подножки или опоры.
- Избегайте длительного контакта холодных поверхностей или охлажденных/замороженных продуктов с кожей. Это может привести к болям, чувству онемения и обморожениям. При продолжительном контакте с кожей предусмотрите защитные меры, например, используйте перчатки.
- Пищевой лед, особенно чистый водяной лед или ледяные кубики, не следует сразу же употреблять в пищу после их извлечения. Слишком низкие температуры льда могут привести к "опасности ожога".
- Не употребляйте чрезмерно долго хранившиеся пищевые продукты, это может привести к пищевым отравлениям.
- Не храните в приборе взрывоопасные материалы или аэрозольные упаковки с горючими газами-вытеснителями, такими как, например, пропан, бутан, пентан и т.д. Улетучивающиеся

газы могут воспламениться от электрических деталей. Такие аэрозольные упаковки можно легко узнать по напечатанному на них содержанию или по символу пламени.

- Не используйте какие-либо электрические приборы внутри прибора.
- Если прибор закрывается на замок, не храните ключи поблизости от прибора и в досягаемом для детей месте.
- Прибор предназначен для использования в закрытых помещениях. Запрещается использовать прибор на открытом воздухе или во влажных помещениях и в зоне разбрызгивания воды.

Климатический класс

Климатический класс указывает, при какой комнатной температуре разрешается эксплуатировать прибор для достижения полной холодильной мощности и какая максимальная влажность воздуха должна быть в месте установки прибора, чтобы на наружном корпусе не образовывался конденсат.



Климатический класс указан на заводской табличке.

Климатический класс	манс. комнатная температура	манс. относит. влажность воздуха
3	25 °C	60 %
4	30 °C	55 %
5	40 °C	40 %
7	35 °C	75 %

Минимальная допустимая комнатная температура на месте установки составляет 10 °C.

Электрическое подключение

Подключайте прибор только к сети **переменного тока**.

Допустимые значения напряжения и частоты указаны на заводской табличке. Местонахождение заводской таблички указано в разделе "**Описание прибора**".

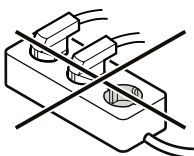
Розетка должна быть заземлена по всем правилам и оснащена электрическим предохранителем.

Значение тока, при котором срабатывает предохранитель, должно находиться в диапазоне от 10 А до 16 А.

Розетка не должна находиться за прибором, она должна быть легкодоступной.

Не подключайте прибор через удлинитель или тройник.

Не используйте автономные инверторы (преобразователи постоянного тока в переменный или трехфазный ток) либо энергосберегающие разъемы. Опасность повреждения электронного оборудования!

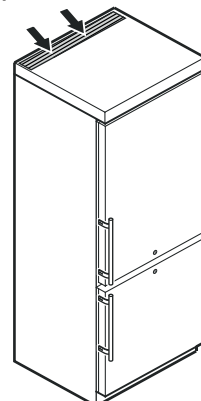


Установка

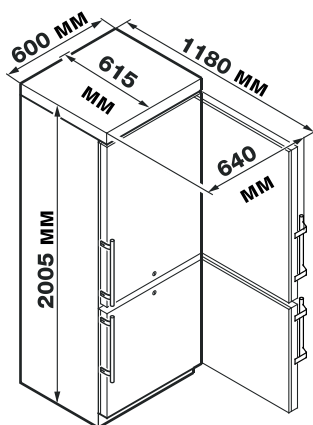
- Не устанавливайте прибор в зонах прямого солнечного воздействия, около печи, элементов отопления и т.п.
- Пол на месте установки должен быть ровным и плоским. Неровности следует компенсировать выравниванием ножек.

• **Нельзя закрывать вентиляционные отверстия или решетки.**

- Помещение для установки прибора должно в соответствии с нормой EN 378 иметь объем 1 м³ на каждые 8 г хладагента типа R 290, чтобы в случае утечки хладагента из контура в этом помещении не могла образоваться легковоспламеняемая газоздушная смесь. Данные о количестве хладагента можно найти на заводской табличке, расположенной внутри прибора.



Размеры прибора



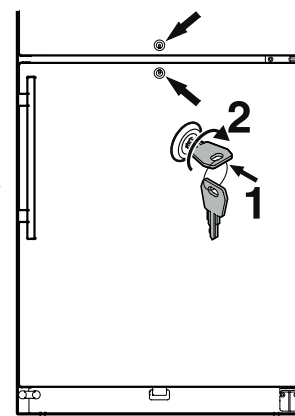
Замок с секретом

Замок в двери прибора оснащен секретом.

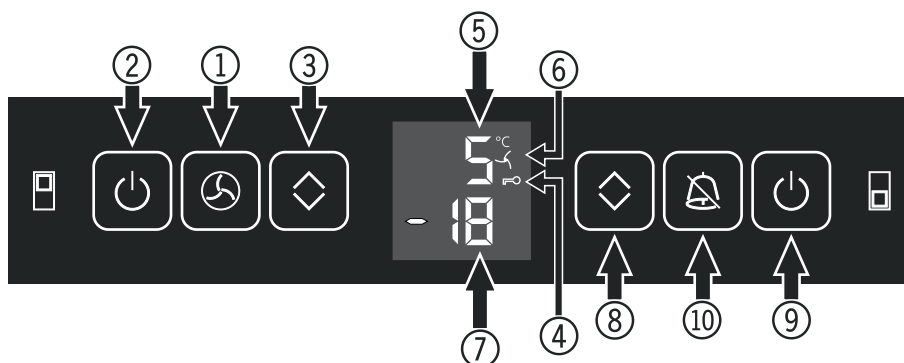
Запирание прибора:

- Вдавите ключ в направлении 1.
- Поверните ключ на 90°.

Чтобы отпереть прибор, поступайте в такой же последовательности.



Элементы для обслуживания и контроля



- ① Кнопка включения вентилятора
- ② Кнопка вкл/выкл (холодильная камера)
- ③ Кнопки для настройки температуры (холодильная камера)
- ④ Символ блокировки кнопок активирован
- ⑤ Индикатор температуры (холодильная камера)
- ⑥ Символ вентилятор вкл
- ⑦ Индикатор температуры (морозильная камера)
- ⑧ Кнопки для настройки температуры (морозильная камера)
- ⑨ Кнопка вкл/выкл (морозильная камера)
- ⑩ Отключение звука аварийной сигнализации

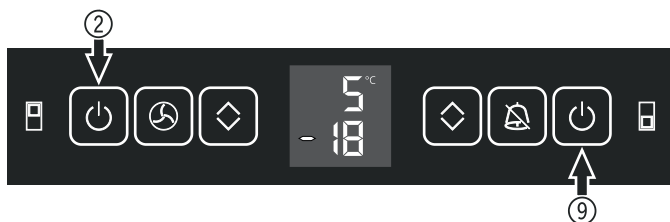
Включение и выключение прибора

Перед запуском прибора в эксплуатацию рекомендуется очистить его изнутри (см. раздел "Очистка").

Включение

Нажмите кнопку On/Off ②, чтобы включить холодильную камеру.

Нажмите кнопку On/Off ⑨, чтобы включить морозильную камеру.



Выключение

Нажимайте кнопки On/Off на протяжении прикл. 2 секунд.

Настройка температуры

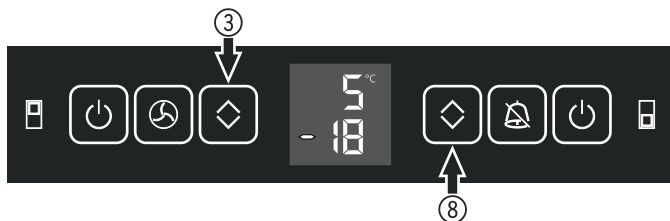
Температуру в холодильной и морозильной камерах можно регулировать отдельно.

Настройка температуры холодильной камеры

Нажмите кнопки настройки Up/Down ③.

Настройка температуры морозильной камеры

Нажмите кнопки настройки Up/Down ⑧.



- После первого нажатия на кнопку индикатор начнет мигать.
- При повторном нажатии измените настройку температуры.

Нажимайте кнопку **Up/Down** до тех пор, пока на индикаторе не появится необходимое значение температуры.

- Прикл. через 5 секунд после последнего нажатия одной из кнопок электроника автоматически переключается и индикатор отображает фактическую температуру.

Диапазоны настройки температуры

В холодильной камере: от +1 °C до +15 °C.

Указание

Наивысшая возможная температура внутри прибора +15 °C не может быть достигнута, если температура окружающей среды составляет +10 °C.

В морозильной камере: от -14 °C до -28 °C.

Сигнализация открытой двери

Если дверь открыта более 60 секунд, подается звуковой предупредительный сигнал.

Если с целью загрузки необходимо, чтобы дверь была открыта дольше, то отключите звуковой предупредительный сигнал нажатием на кнопку выключения аварийной сигнализации "Alarm".



После закрывания двери звуковая сигнализация снова готова к работе.

Температурная сигнализация

При недопустимых температурах внутри прибора подается звуковой предупредительный сигнал и индикатор температуры мигает.

После длительного перебоя в электропитании возможно возникновение слишком высокой температуры внутри прибора. После возобновления электропитания индикатор указывает на снижение температуры.

- Нажатием на кнопку выключения аварийной сигнализации "Alarm" отключите звуковой предупредительный сигнал.

Как только температура внутри прибора достигнет установленного значения, индикатор температуры перестанет мигать.

Температурная сигнализация при неисправности прибора

При неисправности прибора температура внутри прибора может слишком повыситься или понизиться. Подается звуковой предупредительный сигнал и индикатор температуры мигает.

Если индикатор указывает слишком высокую (теплую) температуру, проверьте сначала, правильно ли закрыта дверь.

Если спустя час индикатор температуры все еще указывает слишком высокое или слишком низкое значение, обратитесь в службу сервиса.

- Нажатием на кнопку выключения аварийной сигнализации "Alarm" отключите звуковой предупредительный сигнал.

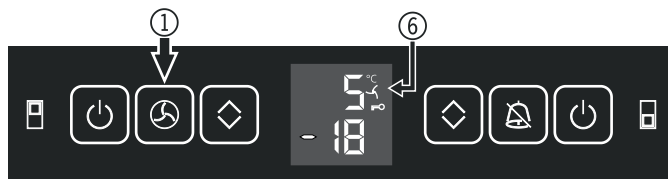
Появление надписи **F1**, **F2** или **F3** на индикаторе свидетельствует о неисправности прибора. В этом случае обратитесь в службу сервиса.

Устройство регулирования влажности

Определенные продукты питания (напр., хлебобулочные изделия) необходимо хранить при высокой влажности воздуха. Чтобы предотвратить высыхание подобных продуктов питания необходимо включить устройство регулирования влажности.

Включение

Нажмите кнопку "Ventilation" ①. Светодиодный индикатор ⑥ светится.



Выключение

Нажмите кнопку "Ventilation" ①. Светодиодный индикатор ⑥ погаснет.



Режим настройки

Блокировка кнопок


С помощью блокировки кнопок можно защитить электронику от нежелательных изменений.

Активирование блокировки кнопок

Нажимайте  на протяжении 5 с. Индикатор = 


 Индикатор = 

 Индикатор = 

Выйдите из режима настройки, нажав кнопку  (морозильная камера).

Деактивация блокировки кнопок

Нажимайте  на протяжении 5 с. Индикатор = 


 Индикатор = 


 Индикатор = 

Выйдите из режима настройки, нажав кнопку  (морозильная камера).

Настройка яркости дисплея



Нажимайте  на протяжении 5 с. Индикатор = 


 Индикатор = 

 Индикатор = 

Настройте необходимую яркость дисплея с помощью кнопки Up/Down.

h0 = минимальная яркость
h5 = максимальная яркость

 Индикатор = 

Выйдите из режима настройки, нажав кнопку  (морозильная камера).

Настроенная яркость дисплея активируется через одну минуту.

Указание

При нажатии какой-либо кнопки дисплей светится на протяжении 1 минуты с максимальной яркостью свечения.



При включении прибора настроенная яркость свечения активируется только после достижения настроенной температуры внутри прибора.

Презентационный режим

Вы можете активировать презентационный режим для демонстрации прибора на выставках или в магазине как будто бы в реальном режиме работы.


Контур охлаждения в этом режиме работы отключен!

Если этот режим был активирован случайно, его можно деактивировать следующим образом.

Нажимайте кнопки  (морозильная камера) +  (морозильная камера) на протяжении 5 секунд.

Индикатор = 

 Индикатор = 

 Холодильный агрегат начинает работать. Мигает индикатор температуры.

Прибор находится теперь в нормальном режиме работы.

Размораживание

Холодильная камера

Холодильная камера размораживается автоматически.

Морозильная камера

После продолжительного времени эксплуатации на стенках морозильной камеры образуется слой инея или корка льда. Они увеличивают энергопотребление. Поэтому регулярно размораживайте камеру.

- Для размораживания выключите прибор.
- Вытащите выдвижные ящики.
- Переложите охлаждаемые продукты в другие приборы.
- Дверь прибора во время процесса размораживания следует оставить открытой. Остатки талой воды удалите тряпкой и произведите очистку прибора.

Не используйте для размораживания механические приспособления или другие искусственные вспомогательные средства, кроме тех, что рекомендованы производителем.

Очистка

Очищайте прибор не реже 2 раз в год!

Перед очисткой прибор необходимо вывести из эксплуатации. Выдерните сетевую вилку или отключите предохранитель.

- Внутренние поверхности, детали оборудования и внешние стенки следует мыть теплой водой с добавлением небольшого количества моющего средства. Ни в коем случае нельзя применять содержащие песок или кислоты чистящие средства или химические растворители.

**Не применяйте паровые очистители!
Опасность повреждения и травмирования.**

- Следите за тем, чтобы вода для мытья не попадала на электрические детали и на вентиляционную решетку.
- Вытрите все насухо при помощи тряпки.
- Холодильный агрегат с теплообменником - металлические решетки на задней стенке прибора - следует раз в году мыть или пылесосить.
- Нельзя повреждать или удалять заводскую табличку на внутренней стороне прибора - она важна для выполнения сервисных работ.
- Для очистки приборов из нержавеющей стали используйте обычное средство для очистки нержавеющей стали.

Ни в коем случае нельзя применять губки с трущим или царапающим покрытием, концентрированные очистители, а также содержащие песок, хлор или кислоты чистящие средства или химические растворители; они портят поверхности и могут привести к коррозии.

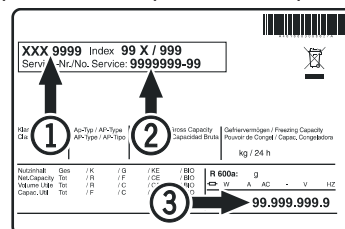
Неисправности

Вы можете сами устранить следующие неисправности, проверив их возможные причины:

- **Прибор не работает.** Проверьте,
 - включен ли прибор,
 - правильно ли вставлена сетевая вилка в розетку,
 - в порядке ли предохранитель розетки.
- **Слишком сильный звук.** Проверьте,
 - крепко и хорошо ли прибор стоит на полу,
 - не вибрируют ли рядом находящиеся предметы или мебель под действием работающего холодильного агрегата. Учтите при этом, что звук струящейся жидкости в контуре охлаждения исключить невозможно.
- **Температура недостаточно низкая.** Проверьте
 - настройку в соответствии с разделом "Настройка температуры", правильно ли установлена температура?
 - показывает ли отдельно помещенный в прибор термометр нужную температуру.
 - В порядке ли вытяжная вентиляция?
 - Находится ли поблизости от места установки прибора источник тепла?

Если ни одна из перечисленных причин не имеет места и Вы сами не в состоянии устранить неисправность, обратитесь в ближайшую службу сервиса. Сообщите тип ①, номер сервиса ② и номер прибора ③, указанные на заводской табличке.

Местонахождение заводской таблички указано в разделе "Описание прибора".



Вывод прибора из эксплуатации

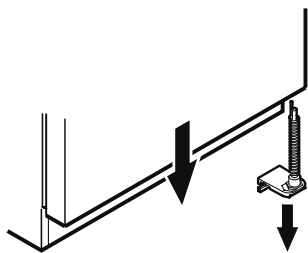
Если прибор на длительное время выводится из эксплуатации, следует выключить прибор, выдернуть сетевую вилку из розетки или выключить или выкрутить предохранители. Затем надо очистить прибор и оставить дверь открытой, чтобы исключить возможность образования неприятного запаха.

Прибор отвечает соответствующим требованиям по технике безопасности, а также директивам ЕС 2014/30/EU и 2014/35/EU.

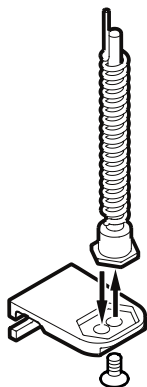
Перенавешивание двери

1. Открутите нижний шарнирный уголок.

Внимание: опора двери оснащена пружинным механизмом для самозакрывания двери. При ослаблении винтов шарнирный уголок поворачивается налево.



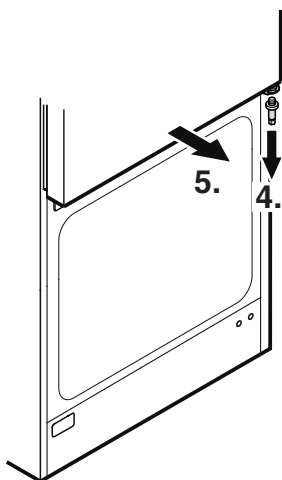
2. Снимите дверь морозильной камеры, потянув ее вниз.



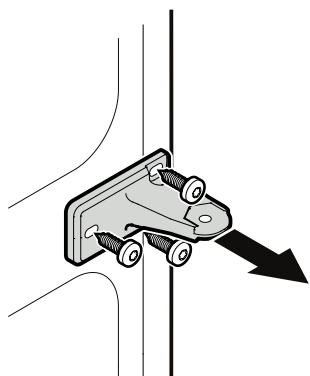
3. Переставьте шарнирный штифт на шарнирном уголке.

4. Открутите шарнирный штифт со среднего шарнирного уголка.

5. Потяните дверь холодильной камеры вперед и снимите ее, потянув вниз.



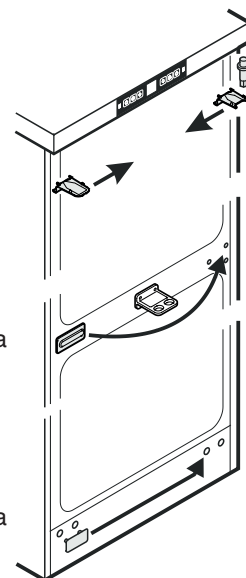
6. Открутите средний шарнирный уголок.



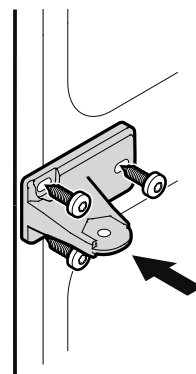
7. Переставьте верхние детали шарнира.

8. Переставьте среднюю крышку на противоположную сторону.

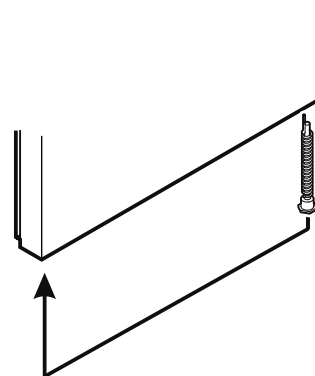
9. Переставьте нижнюю крышку на противоположную сторону.



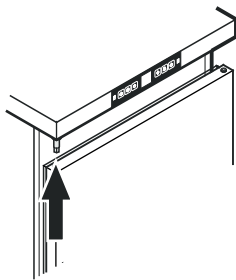
10. Снова закрепите средний шарнирный уголок на левой стороне.



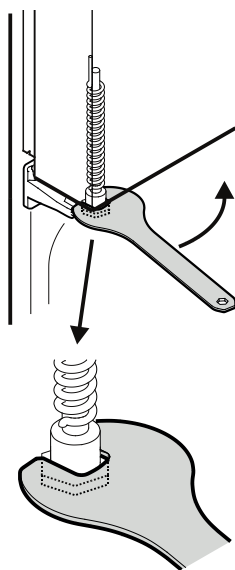
11. Вытащите пружинный механизм из двери холодильной камеры и вставьте его с противоположной стороны.



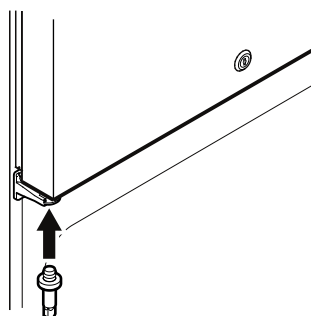
12. Подвесьте дверь холодильной камеры на шарнирный штифт и закройте ее.



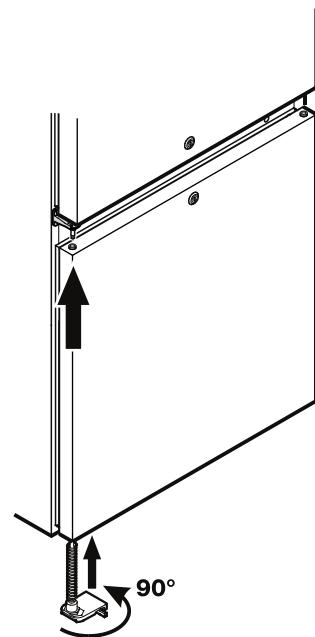
13. Поворачивайте пружинный механизм двери холодильной камеры вилочным гаечным ключом против часовой стрелки, пока шестигранник торсиона не войдет в зацепление в выемке среднего шарнирного уголка.



14. Вкрутите шарнирный штифт в средний шарнирный уголок.

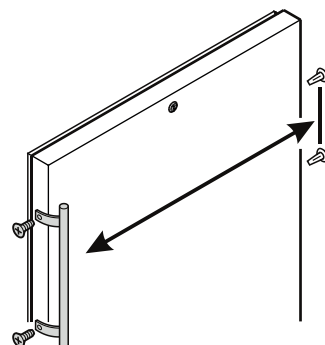


15. Подвесьте дверь морозильной камеры на шарнирный штифт и закройте ее.



16. Вставьте нижний шарнирный уголок.

17. Поверните шарнирный уголок на 90° - пружина натягивается. Прикрутите шарнирный уголок.



18. Переставьте ручку и пробки на обеих дверях.

Информация об изготовителе
Liebherr-Hausgeraete Lienz GmbH
 A-9900 Лиенц
 Др.-Ханс-Либхерр-Штрассе 1
 Австрия



Liebherr Hausgeräte Lienz GmbH

Dr.-Hans-Liebherr-Strasse 1

A-9900 Lienz

Österreich

www.liebherr.com

